

レディースオープン IN 相模原 ダブルス大会



日時 : 令和6年5月20日(月)

会場 : ギオンアリーナ (相模原市総合体育館)

主催 : 相模原市バドミントン協会

後援 : (公財)相模原市スポーツ協会

(株)ラケットショップフジ

アイベックススポーツ(株)



【競技上の注意】

- * 本日の大会は、すべて2 1点打ち切り3ゲームで行います。
ただし、進行状況によってはポイントを変更することがあります。
- * この大会は現行の（公財）日本バドミントン協会競技規則ならびに大会運営規約に則って行われます。
- * 着用ウエアについては、検定合格品のウエアを着用ください。Tシャツ等での参加は出来ません。
- * 選手はコールされ次第直ちにコートへ直接入ってください。コール後3分以内にコートに入らない場合は「棄権」と見なします。
- * 試合進行状況により試合開始時間の変更がありますので、場内放送には十分注意してください。

【審判上の注意】

- * 第1試合の審判はタイムテーブルに記載の選手に行ってください。
- * それ以降の審判については、敗者が主審・線審、勝者が線審の片側を行ってください。
- * 試合が終了したら、敗者が審判用紙とシャトルコックを本部席へ返却してください。
本部席より次の試合の審判用紙とシャトルコックをお渡しします。

【表彰について】

- * 参加数によって統合された種目がありますが、表彰は参加表明された種目ごとに表彰を行います。
- * 1ペアもしくは2ペアしか参加されていない種目も、表彰を行いますので帰らずにお待ちください。
- * 表彰は、準備の出来た種目より順次行いますので放送にご注意ください。

【その他の注意】

- * 体育館内において怪我等をされた場合、スポーツ保険に加入しておりますので本部まで連絡してください。
- * 上履きと下履きの区別を徹底してください。
- * 飲食等は必ず指定された所で行ってください。ゴミは各自お持ち帰りください。

LADIES OPEN IN 相模原

令和6年5月20日

	1コート	2コート	3コート	4コート	5コート	6コート	7コート	8コート	9コート	10コート	11コート	12コート
09:30 対戦者 1	45C-A-1 佐藤・高 (ダブル) 勝又・若佐 (アイビークラブ・フリー)	45C-A-2 野島・安部 (フリー)	45C-B-1 栗津・小見山 (Colors) (ハ王子クラブ・アイビークラブ)	45C-B-2 鎌田・窪田 (ハ王子クラブ・アイビークラブ)	45C-C-1 吉原・中里 (ダブル)	50C-A-1 大河内・片岡 (YLC)	50C-A-2 向井・生田 (シルキー)	50C-B-1 桑川・寺谷 (ダブル)	50C-C-1 反町・金丸 (ハ王子クラブ)	50C-D-1 高木・仲井 (スロー)	55A-A-1 赤澤・中附 (はまなみ・グリーン)	55A-B-1 鈴木・坂本 (木曜会・座間バビオン)
主番	向林・大谷 (レモンダス)	松下・美濃口 (フリー・コスモス)	大和田・小守 (MAVIS)	佐藤・林 (L.A.P. 都賀マレット)	三枝・菊地 (ルーチェ)	斎藤・楢垣 (昭島BC)	石原・山田 (Glanz)	小林・増田 (シーブ・左近山)	菊池・上田 (多摩バード・やよい)	秦・霧生 (ふたばクラブ・桜花)	朝井・夏目 (スロー)	森・矢作 (ウイングス)
線審	有泉・青木 (タガス・Tama'78)	奈良・渡辺 (ティンカーベル)	藤野・吉原 (Kクラブ)	長野・辻 (絆)	岸本・平賀 (なでしこKOFU)	上川・守屋 (なでしこKOFU)	飯田・石崎 (MMC・マーメレード)	佐野・石飛 (タートル)	松本・浅野 (マリブルー・ラッキー)	田中・中村 (はまなみ・グリーン)	石井・相星 (ウイングス・フェニックス)	菅谷・木下 (たなひら・フェニックス)
10:00 対戦者 2	55A-C-1 植木・分部 (レインボー) 鈴木・田野倉 (クッキーズ・エース)	55B-A-1 有吉・杉岡 (海老名) 坂巻・和田 (YLC)	55B-A-2 猪崎・原田 (クッキーズ) 坂巻・和田 (ハ千代・Polaris)	55B-B-1 高津・中山 (Tama'78・ビビビックス)	55B-C-1 小田・神垣 (富士見クリア)	55C-A-1 清沢・堀内 (ウイングス)	55C-A-2 上田・園田 (フリー)	55C-B-1 石川・辻 (ルビー)	55C-B-2 小室・山本 (マリブルー)	55C-C-1 首藤・永井 (はまなみ・グリーン)	60C-A-1 飯塚・南保 (羽飛)	60C-B-1 田辺・小西 (ウイップ)
10:30 対戦者 3	60C-C-1 向林・大谷 (レモンダス) 有泉・青木 (タガス・Tama'78)	45B-1 松下・美濃口 (フリー・コスモス) 奈良・渡辺 (ティンカーベル)	45B-2 大和田・小守 (MAVIS)	50B-A-1 佐藤・林 (L.A.P. 都賀マレット)	50B-A-2 三枝・菊地 (ルーチェ)	50B-B-1 斎藤・楢垣 (昭島BC)	60A-A-1 石原・山田 (Glanz)	60A-B-1 小林・増田 (シーブ・左近山)	64B-1 菊池・上田 (多摩バード・やよい)	64B-2 秦・霧生 (ふたばクラブ・桜花)	64C-1 朝井・夏目 (スロー)	64C-2 森・矢作 (ウイングス)
11:00 対戦者 4	F45-1 金田・渡辺 (緑ウイング) 西村・大和田 (大宮ラビス)	F45-2 塚本・鈴野 (ティンカーベル)	65C-1 長井・竹本 (クローバー)	45C-A-3 佐藤・高 (ダブル)	45C-A-4 勝又・若佐 (アイビークラブ・フリー)	45C-B-3 栗津・小見山 (Colors)	45C-B-4 西・石田 (ひまわり・オリブ)	45C-C-2 遠藤・川畑 (絆)	50C-A-3 大河内・片岡 (YLC)	50C-A-4 山本・森 (あさひクラブ)	50C-B-2 綱島・長谷川 (昴)	50C-C-2 藤井・矢野 (YLC)
11:30 対戦者 5	50C-D-2 小原・神原 (Team Alliance・F.M.C.) 秋元・高松 (フェニックス・ひまわり)	55A-A-2 高橋・小池 (フリー) 小暮・浅井 (ティンカーベル・フリー)	55A-B-2 田村・岸 (ゼファー・フリー)	55A-C-2 鈴木・田野倉 (クッキーズ・エース)	55B-A-3 有吉・杉岡 (海老名)	55B-A-4 天内・土田 (YLC)	55B-B-2 坂巻・和田 (ハ千代・Polaris)	55B-C-2 三浦・尾田 (ベルクラン)	55C-A-3 清沢・堀内 (ウイングス)	55C-A-4 小林・小森 (なでしこKOFU)	55C-B-3 石川・辻 (ルビー)	55C-B-4 佐々木・岸本 (レインボー・クラブ・ハビビックス)
12:00 対戦者 6	55C-C-2 平井・白鳥 (グリーンリーフ) 古川・大谷 (フリー・ハ王子クラブ)	60C-A-2 盛・土井 (ウイップ) 原・川守 (シルキー)	60C-B-2 醍醐・井上 (TYN)	60C-C-2 有泉・青木 (タガス・Tama'78)	45B-3 松下・美濃口 (フリー・コスモス)	45B-4 奈良・渡辺 (ティンカーベル)	50B-A-3 佐藤・林 (L.A.P. 都賀マレット)	50B-A-4 長野・辻 (絆)	50B-B-2 上川・守屋 (なでしこKOFU)	60A-A-2 飯田・石崎 (MMC・マーメレード)	60A-B-2 佐野・石飛 (タートル)	64B-3 菊池・上田 (多摩バード・やよい)
12:30 対戦者 7	64B-4 松本・浅野 (マリブルー・ラッキー) 秦・霧生 (ふたばクラブ・桜花)	64C-3 朝井・夏目 (スロー) 大向・福原 (レモンダス)	64C-4 石井・相星 (ウイングス・フェニックス)	F45-3 金田・渡辺 (緑ウイング)	F45-4 西村・大和田 (大宮ラビス)	65C-2 武蔵・中島 (富士見クリア・ぶどうクラブ)	45C-A-5 勝又・若佐 (アイビークラブ・フリー)	45C-A-6 佐藤・高 (ダブル)	45C-B-5 西・石田 (ひまわり・オリブ)	45C-B-6 栗津・小見山 (Colors)	45C-C-3 吉原・中里 (ダブル)	50C-A-5 山本・森 (あさひクラブ)
13:00 対戦者 8	50C-A-6 大河内・片岡 (YLC) 竹永・兵頭 (TYN)	50C-B-3 桑川・寺谷 (ダブル) 荒井・瀧美 (木曜会・フリー)	50C-C-3 反町・金丸 (ハ王子クラブ)	50C-D-3 高木・仲井 (スロー)	55A-A-3 赤澤・中附 (はまなみ・グリーン)	55A-B-3 鈴木・坂本 (木曜会・座間バビオン)	55A-C-3 植木・分部 (レインボー)	55B-A-5 天内・土田 (YLC)	55B-A-6 有吉・杉岡 (海老名)	55B-B-3 高津・中山 (Tama'78・ビビビックス)	55B-C-3 小田・神垣 (富士見クリア)	55C-A-5 小林・小森 (なでしこKOFU)
13:30 対戦者 9	55C-A-6 清沢・堀内 (ウイングス) 渡邊・伊藤 (ダブル)	55C-B-5 佐々木・岸本 (レインボー・クラブ・ハビビックス)	55C-B-6 石川・辻 (ルビー)	55C-C-3 首藤・永井 (はまなみ・グリーン)	60C-A-3 飯塚・南保 (羽飛)	60C-B-3 田辺・小西 (ウイップ)	60C-C-3 向林・大谷 (レモンダス)	45B-5 西川・新井 (コスモス)	45B-6 松下・美濃口 (フリー・コスモス)	50B-A-5 長野・辻 (ルーチェ)	50B-A-6 佐藤・林 (L.A.P. 都賀マレット)	50B-B-3 斎藤・楢垣 (昭島BC)
14:00 対戦者 10	60A-A-3 石原・山田 (Glanz) 大木・柴田 (あすなろクラブ・シーブ)	60A-B-3 小林・増田 (シーブ・左近山)	64B-5 内田・千葉 (羽飛)	64B-6 菊池・上田 (多摩バード・やよい)	64C-5 大向・福原 (レモンダス)	64C-6 朝井・夏目 (スロー)	F45-5 西村・大和田 (大宮ラビス)	F45-6 金田・渡辺 (緑ウイング)	65C-3 長井・竹本 (クローバー)	45C-1 大島・松井 (海老名)	45C-2 岸本・平賀 (なでしこKOFU)	50C-1 山本・森 (あさひクラブ)
14:30 対戦者 11	50C-2	50C-3	50C-4	55A-1	55A-2	55B-1	55B-2	55C-1	55C-2	60C-1	60C-2	45B-7 奈良・渡辺 (ティンカーベル)
15:00 対戦者 12	45B-8 西川・新井 (コスモス) 大和田・小守 (MAVIS)	50B-1	50B-2	60A-1	60A-2	64B-7 松本・浅野 (マリブルー・ラッキー)	64B-8 内田・千葉 (羽飛)	64C-7 石井・相星 (ウイングス・フェニックス)	64C-8 大向・福原 (レモンダス)	45C-3	45C-4	50C-5
15:30 対戦者 13	50C-6	55A-3	55A-4	55B-3	55B-4	55C-3	55C-4	60C-3	60C-4	45B-9 松下・美濃口 (フリー・コスモス)	45B-10 奈良・渡辺 (ティンカーベル)	50B-決勝
16:00 対戦者 14	50B-三決	60A-決勝	60A-三決	60B-決勝	64B-9 菊池・上田 (多摩バード・やよい)	64B-10 松本・浅野 (マリブルー・ラッキー)	64C-9 朝井・夏目 (スロー)	64C-10 石井・相星 (ウイングス・フェニックス)	45C-決勝	45C-三決	50C-決勝	50C-三決
16:30 対戦者 15	55A-決勝	55A-三決	55B-決勝	55B-三決	55C-決勝	55C-三決	60C-決勝	60C-三決				

LADIES OPEN IN 相模原

令和6年5月20日 相模原市総合体育館

フリ-45A	金渡	田辺	西村	塚本	本野	木曾	曾	勝敗	順位
	金渡	田辺	西村	塚本	本野	木曾	曾	勝敗	順位
金田 友美 渡辺 亜衣 (緑ウイング)			1	3	6				
西村 美香 大和田 結 (大宮ラピス)	1			5	4				
塚本 明美 鈴野 さやか (ティンカーベル)	3	5			2				
木曾 奈苗 東別府 千華 (WISE)	6	4	2						

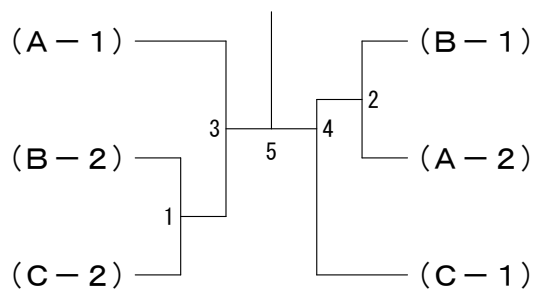
4 5 B	松下	奈良	西川	大和田	藤野	野原	勝敗	順位
	松下	奈良	西川	大和田	藤野	野原	勝敗	順位
松下 由美恵 (フリー) 美濃口 真紀 (コスモス)		1	3	6	9			
奈良 美沙子 (ティンカーベル) 渡辺 藍子	1		10	4	7			
西川 麻里 新井 由美 (コスモス)	3	10		8	5			
大和田 真希 小守 紅音 (MAVIS)	6	4	8		2			
藤野 香織 吉原 智里 (Kクラブ)	9	7	5	2				

4 5 C Aブロック	佐藤	勝又	野島	吉沢	沢内	勝敗	順位
	佐藤	勝又	野島	吉沢	沢内	勝敗	順位
佐藤 美奈子 (ラビット) 高 智 鶴		1	3	6			
勝又 香 (アイビークラブ) 岩佐 麻奈未 (フリー)	1		5	4			
野島 友紀 (フリー) 安部 加奈	3	5		2			
吉沢 陽子 (カラース) 竹内 由紀	6	4	2				

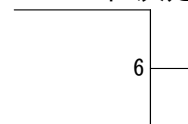
4 5 C Bブロック	粟津	西田	鎌田	内田	田林	勝敗	順位
	粟津	西田	鎌田	内田	田林	勝敗	順位
粟津 麻美 (Colors) 小見山 佳織		1	3	6			
西 奈 緒 (ひまわり) 石田 美和 (オリーブ)	1		5	4			
鎌田 真由美 (八王子クラブ) 窪田 良子 (アイビークラブ)	3	5		2			
内田 光世 (ラビット) 小林 礼	6	4	2				

4 5 C Cブロック	吉中	遠藤	藤畑	山小	田松	勝敗	順位
	吉中	遠藤	藤畑	山小	田松	勝敗	順位
吉原 理恵 (ラビット) 中里 美夏		1	3				
遠藤 さなえ (絆) 川畑 友美佳	1		2				
山田 彩 (昭島BC) 小松 昌子 (羽村)	3	2					

45C 決勝トーナメント



三位決定戦



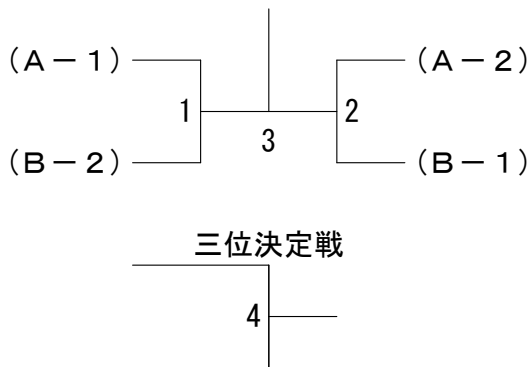
LADIES OPEN IN 相模原

令和6年5月20日 相模原市総合体育館

5 0 B Aブロック	佐藤 林	長野 辻	三枝 菊地	岸本 平賀	勝敗	順位
佐藤 典子 (L. A. P) 林 愛 (都筑マーガレット)		1	3	6		
長野 奈見子 (絆) 辻 さおり	1		5	4		
三枝 春美 (ルーチェ) 菊地 由紀	3	5		2		
岸本 晴美 (なでしこKOFU) 平賀 梨沙	6	4	2			

5 0 B Bブロック	齋藤 檀	上川 守屋	川森 長谷川	国勝 敗	順位
齋藤 美由紀 (昭島BC) 檀 美幸		1	3		
上川 利恵 (なでしこKOFU) 守屋 恵子	1		2		
森国 左知 (MIDORI) 長谷川 淑子	3	2			

50B 決勝トーナメント



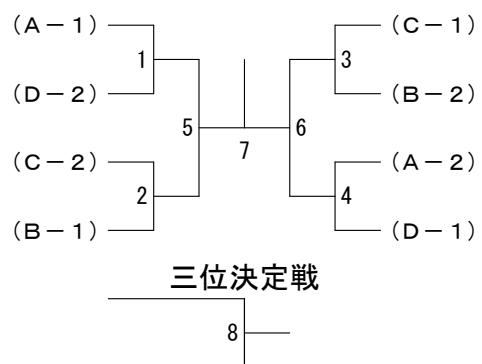
5 0 C Aブロック	大河内 片岡	山本 森	向井 生	井竹 兵	永頭 勝敗	順位
大河内 玲子 (YLC) 片岡 理恵		1	3	6		
山本 圭 (あさひクラブ) 森 綾子	1		5	4		
向井 亜弥 (シルキー) 生田 智可	3	5		2		
竹永 眞紀 (TYN) 兵頭 千絵	6	4	2			

5 0 C Bブロック	糸川 寺谷	綱島 長谷川	荒井 渥美	井美 勝敗	順位
糸川 友美 (ラビット) 寺谷 麻紀		1	3		
綱島 由利江 (昂) 長谷川 利恵	1		2		
荒井 友子 (木曜会) 渥美 恵美 (フリー)	3	2			

5 0 C Cブロック	反町 金丸	藤井 野	吉川 横田	勝敗	順位
反町 香代 (八王子クラブ) 金丸 貴子		1	3		
藤井 栄子 (YLC) 矢野 智子	1		2		
吉川 恵美子 (ウィングス) 横田 京子 (フェニックス)	3	2			

5 0 C Dブロック	高木 仲井	小原 神	秋元 高松	元勝 敗	順位
高木 直子 (スワロー) 仲井 有子		1	3		
小原 清子 (Team Alice) 神原 千陽 (F. M. C)	1		2		
秋元 八重子 (フェニックス) 高松 真規子 (ひまわり)	3	2			

50C 決勝トーナメント



LADIES OPEN IN 相模原

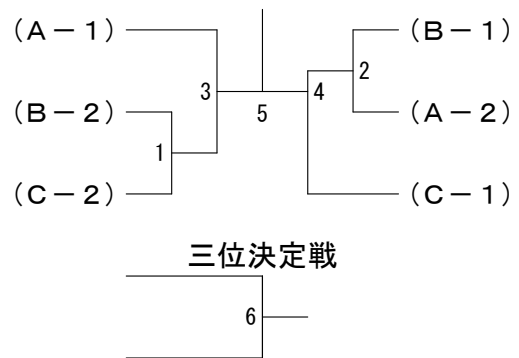
令和6年5月20日 相模原市総合体育館

5 5 A Aブロック	赤中	澤附	高小	橋池	小浅	暮井	勝敗	順位
赤澤 友紀 (ばるプンテ!?) 中附 友美 (橋山バドミントンクラブ)			1		3			
高橋 琴絵 (フリー) 小池 美保	1				2			
小暮 タ子 (ティンカーベル) 浅井 直美 (フリー)	3		2					

5 5 A Bブロック	鈴木坂	木本	田村	村岸	貞岡	光田	勝敗	順位
鈴木 庸子 (木曜会) 坂本 秋子 (座間パピオン)			1		3			
田村 典子 (ゼファー) 岸 紀代 (フリー)	1				2			
貞光 真希 (ウィップ) 岡田 美香	3		2					

5 5 A Cブロック	植分	木部	鈴木	木野	葛和	城泉	勝敗	順位
植木 加代 (レインボー) 分部 千春			1		3			
鈴木 芳美 (クッキーズ) 田野倉 直美 (エース)	1				2			
葛城 晶子 (アビス) 和泉 麻里子	3		2					

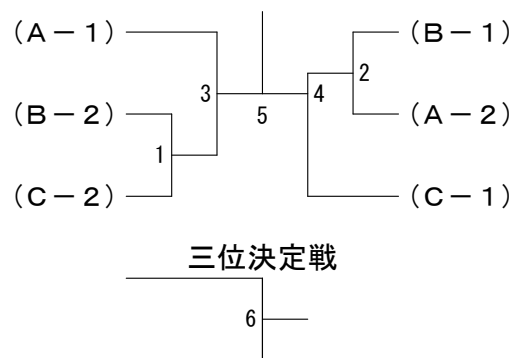
55A 決勝トーナメント



5 5 B Aブロック	有杉	吉岡	天土	内田	猪原	崎田	葭新	原井	勝敗	順位
有吉 由希子 (海老名) 杉岡 晶子			1		3		6			
天内 由美子 (YLC) 土田 智美	1				5		4			
猪崎 陽子 (クッキーズ) 原田 紀子	3		5				2			
葭原 葉子 (一般) 新井 嶺子	6		4		2					

5 5 B Bブロック	高津	津山	坂和	巻田	向清	井水	勝敗	順位
高津 知美 (Tama'78) 中山 理子 (ビッグビーンズ)				1		3		
坂巻 和代 (八千代) 和田 美穂 (Polaris)	1					2		
向井 めぐみ (レモングラス) 清水 宏美	3		2					

55B 決勝トーナメント



5 5 B Cブロック	小神	田垣	三尾	浦田	上内	原藤	勝敗	順位
小田 真由美 (富士見クリア) 神垣 由加里			1		3			
三浦 真由美 (ベルクライン) 尾田 勝美	1				2			
上原 かおり (ティンカーベル) 内藤 弥生 (フリー)	3		2					

LADIES OPEN IN 相模原

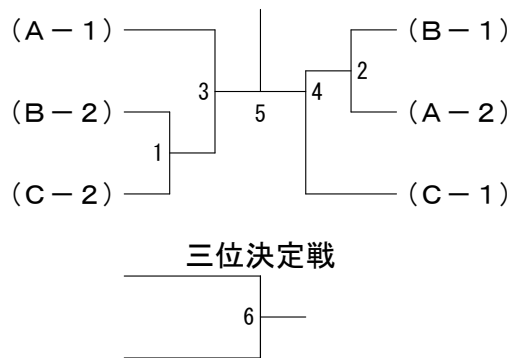
令和6年5月20日 相模原市総合体育館

5 5 C Aブロック		清堀	沢内	小林	上園	田渡	邊勝	敗	順位
清堀 直美 (ウイングス)	堀内 直子			1	3	6			
小林 直美 (なでしこKOFU)	小森 順子	1			5	4			
上田 千賀 (フリー)	園田 真由美	3	5			2			
渡邊 祐子 (ラビット)	伊藤 美穂	6	4	2					

5 5 C Bブロック		石川	佐々木	小山	室野	呂勝	敗	順位
石川 淳子 (ルビー)	辻 早苗		1	3	6			
佐々木 三千代 (レインボークラブ)	岸本 佳奈子 (ハッピーフレンズ)	1		5	4			
小室 友美 (マリンプルー)	山本 美帆	3	5		2			
野呂 良子 (Tama' 78)	高橋 朋美	6	4	2				

5 5 C Cブロック		首藤	藤井	平白	井島	古大	川勝	敗	順位
首藤 宣美 (はまちよう会)	永井 琴香			1	3				
平井 由佳 (グリーンリーフ)	白鳥 千佳	1			2				
古川 祐貴子 (フリー)	大谷 さえ子 (八王子クラブ)	3	2						

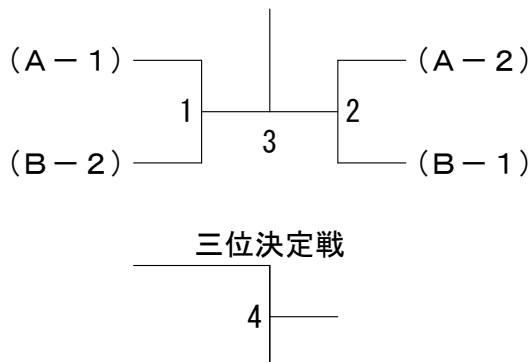
55C 決勝トーナメント



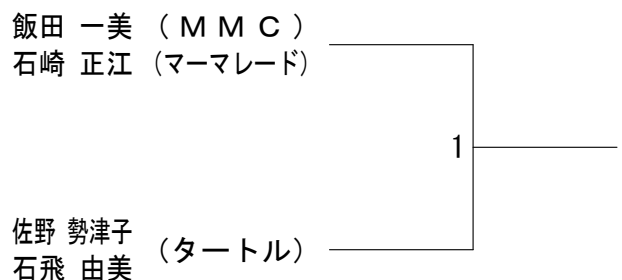
6 0 A Aブロック		石原	飯田	大柴	木勝	敗	順位
石原 直美 (Glanz)	山田 小百合		1	3			
飯田 一美 (MMC)	石崎 正江 (マーマレード)	1		2			
大木 文子 (あすなるクラブ)	柴田 昌子 (シープ)	3	2				

6 0 A Bブロック		小林	佐野	岩波	波勝	敗	順位
小林 智子 (シープ)	増田 久美子 (左近山)		1	3			
佐野 勢津子 (タートル)	石飛 由美	1		2			
岩波 和枝 (ゼファー)	反田 由佳理 (逗子なぎさ)	3	2				

60A 決勝トーナメント



60B

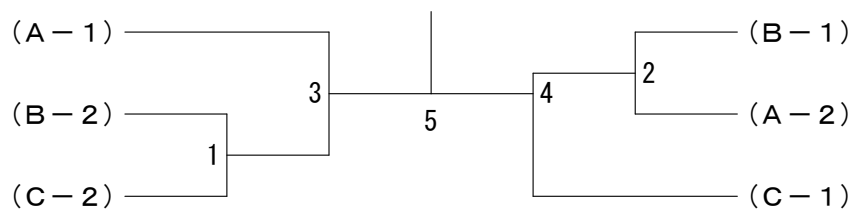


6 A	0 ブ	C ック	飯塚南	塚保	盛土	井	原川	守	勝敗	順位
飯塚南	幸正	江枝 (羽飛)			1		3			
盛土	百合子	(ウィップ)		1			2			
原川	弘子	(シルキー)		3		2				

6 B	0 ブ	C ック	田小	辺西	醍醐	醐上	粟野	野星	勝敗	順位
田小	紀子	(ウィップ)				1		3		
醍醐	京美	(TYN)		1				2		
粟野	美由起	(スワンクラブ)		3		2				

6 C	0 ブ	C ック	向大	林谷	有青	泉木	豊河	永内	勝敗	順位
向大	真理子	(レモングラス)				1		3		
有泉	ひろみ	(ダックス)		1				2		
豊河	淑江	(ウィップ)		3		2				

60C 決勝トーナメント



三位決定戦



LADIES OPEN IN 相模原

令和6年5月20日 相模原市総合体育館

6	4	B	菊上	池田	松浅	本野	内千	田葉	秦霧	生田	中中	勝敗	順位
菊池 葉子 (多摩バード) 上田 佳代子 (やよい)						1		3		6		9	
松本 和子 (マリンブルー) 浅野 京子 (ラッキー)				1				10		4		7	
内田 理恵 (羽飛) 千葉 千枝美				3		10				8		5	
秦 昌子 (ふたばクラブ) 霧生 教子 (桜花)				6		4		8				2	
田中 早苗 (はまなん) 中村 美智子 (グリーン)				9		7		5		2			

6	4	C	朝夏	井目	石相	井星	大福	向原	森矢	作木	菅谷	勝敗	順位
朝井 明子 (スワロー) 夏目 清実						1		3		6		9	
石井 範子 (ウイングス) 相星 ひとみ (フェニックス)				1				10		4		7	
大向 マキ子 (レモングラス) 福原 知里				3		10				8		5	
森 聡美 (ウイングス) 矢作 直美				6		4		8				2	
菅谷 直子 (たなりん) 木下 真理子 (フェニックス)				9		7		5		2			

6	5	C	長竹	井本	武中	蔵島	大松	島井	勝敗	順位
長井 はる子 (クローバー) 竹本 美鈴						1		3		
武蔵 光江 (富士見クリア) 中島 郁代 (ぶどうクラブ)				1				2		
大島 正江 (海老名) 松井 国子				3		2				

RACKET SHOP FUJI
http://www.rsfuji.co.jp

YONEX

勝利の方程式

「超一流を目指して...妥協なき練習」

http://www.rsfuji.co.jp/

お得な情報盛りだくさん!!
ご利用下さい

公式
You
Tube



公式
アプリ



公式FB
ページ



公式X



公式
Instagram



日本バドミントン専門店会



●日本バドミントン専門店会に加盟しているショップは、安心してお買物が出来るしるしです。バドミントンに関する事なら、どんなことでもお気軽にお尋ね下さい。バドミンントンのエキスパートがいるお店です。当店は日本バドミントン専門店会加盟店です。

●ラケット保険

当店独自の保険です。ラケットの全損・折損を保証させていただきます。これで安心!おもいきりプレーに専念して下さい。

●新グリーンカード

ご来店でお買物¥1,000ごとにスタンプを押印させて頂くカードです。(シャトルは除く)貯まると商品券として自由にお使いいただけます。

大会、応援します!

当店は、各地区のどんな小さな大会でも応援します。なんでもお気軽にご相談下さい。スタッフ一同お待ちしております。

●クラブ単位での訪問販売とレッスン・コーチも行ってまいります。詳しくは各店又はホームページでおたずね下さい。

プレイ仲間が集う場所 **BADMINTON Pro Shop** **RACKET SHOP FUJI**

- 国分寺店: 国分寺市南町3-19-1 ☎042(322)5626
- フットケアファクトリー店 ☎042(312)2572
- 吉祥寺店: 武蔵野市吉祥寺本町1-7-8 マーブルビル4F ☎0422(22)8844
- 所沢店: 所沢市御幸町6-1 ☎04(2928)0288
- 町田店: 町田市原町田6-26-11 ☎042(723)9555
- 八王子店: 八王子市子安町4-27-12 ☎042(623)5191
- 川崎店: 川崎市幸区中幸町4-50-3 ☎044(541)9555
- 静岡店: 沼津市庄栄町3-17 2F ☎055(929)9666
- 川越店: 川越市脇田町6-9 2F ☎049(223)7444

- 立川店: 立川市錦町1-8-2 2F ☎042(527)9554
- 赤羽店: 北区赤羽西1-28-5 2F ☎03(3900)9554
- 海老名店: 海老名市中央1-16-17 3F ☎046(234)9444
- 橋本店: 相模原市緑区東橋本1-24-13 ☎042(700)9554
- 井土ヶ谷店: 横浜市南区井土ヶ谷中町156 2F ☎045(325)9551
- 市が尾店: 横浜市青葉区市ヶ尾町1152-21 2F C ☎045(482)9510
- 大和店: 大和市中央1-7-36 ☎046(204)9009
- 世田谷店: 世田谷区南烏山6-4-13 エルデ6 2F ☎03(5314)9851