

◇ ◆ ◇ 大会役員 ◇ ◆ ◇

大会会長	山川 宏治
大会副会長	川越 京子
競技委員長	田中 雅和
審判長	高橋 秀彰
総務委員長	飯隈 浩文
総務委員	川田 素子 須賀 直子
競技委員	的場 健 藪内 克也 内野 茂雄 青木 健

◇ ◆ ◇ 諸 注 意 ◇ ◆ ◇

1. この大会は現行の（公財）日本バドミントン協会競技規則並びに大会運営規約に則って行われます。
試合球は検定合格球 **ヨネックス製** を使用します。
2. ウエアについては、（公財）日本バドミントン協会**検定合格品の着用が必須**になります。
Tシャツでの参加は出来ません。試合途中でも着替えをお願いする場合があります。
3. 今大会は、**全ての試合 2 1 点打ち切り 3 ゲーム**で行います。
リーグ戦に於いて 1 位のチームが決勝トーナメントに進みます。(2位まで上がる種目もあります)
勝敗が同率の場合、得点率にて決定します。
4. コールされたペアは直ちにコートへ入ってください。コール後3分以内にコートへ入らない場合は「**棄権**」とします。
また、試合前の練習は第1試合のみ3分間認めます。その後はすぐに試合を開始してください。
5. 試合進行状況により、試合時間が前後することはありますので、場内放送には十分注意してください。
6. 審判は第 1 試合のみタイムテーブルで指定した選手行ってください。
それ以降の試合は敗者が主審と線審の片側、勝者が線審の片側をおこなってください。
7. 上下足の区別を徹底してください。
8. 飲食は観客席にて摂ってください。ゴミは各自で持ち帰ってください。
9. 喫煙は所定の場所以外ではご遠慮ください。
10. アリーナは飲食禁止になっています。ただし、コートサイドでの給水はキャップのついた物に限り許可します。

以上、参加者の皆様のご協力をお願いいたします。

追記

タイムテーブル **10 : 30**までの試合予定の選手は、**9 : 00**までに受け付けを終了させてください。

それ以降の選手の方は**試合開始予定時刻の 60分前まで**に受付を済ませてください。

大会当日は、野球・サッカー等の競技が重なっています。**駐車場の混雑が予想**されます。

選手の皆さんはなるべく**公共交通機関を利用してご来場**ください。

また、どうしても自家用車で来場される場合は乗り合わせてお越しください。

近隣にはコインパーキングがありません。また、**違法駐車については取り締まりが非常に厳しく**なっています。

秋季武蔵村山オープンバドミントン大会 令和5年11月26日

	1	2	3	4	5	6	7	8
09:30 対戦者	M2-A-1 岡野・高橋 (bacchus) 田島・荒川 (TKG)	M2-B-1 水谷・皆木 (一般・明学東村山) 紅林・永野 (ゆーとびあ)	M2-B-2 牛留・鶴見 (ひこうせん) 伊藤・青柳 (実践学園高等学校)	M2-C-1 石黒・横山 (Divers ion) 吉田・大和田 (SC綾瀬)	M2-D-1 早尻・長島 (リール) 井深・谷川 (無所属)	M2-E-1 曾我・佐野 (Divers ion) 榎本・遠藤 (きらく)	M2-F-1 松本・福士 (保善・蔵前工科) 黒岩・大関 (WTBC・ビッグスリー)	M2-G-1 増山・武内 (実践学園高等学校) 田中・堀川 (紺碧会)
主審	小森・對馬 (WTBC)	宝迫・高橋 (西東京市・武蔵村山市)	下野・池田 (日の出町)	大和田・川口 (blacks)	福沢・小池 (きらく)	森・井上 (一般)	村山・宮奈 (bacchus)	長谷川・木下 (甲ノ原クラブ)
線審	剣持・野口 (SCSK)	清野・松澤 (羽球倶楽部)	西沢・佐藤 (リオン)	原・森 (一般)	榎戸・伊藤 (南大沢Jr.バドミントンクラブ・ブルー)	中村・寛田 (なし)	佐々木・浅井 (西東京クラブ・一般)	貝川・阿部 (一般)
10:00 対戦者	M2-H-1 森本・大江 (リール) 新谷・伊藤 (一般)	M3-A-1 清水・今坂 (リール) 田名部・黒木 (個人)	M3-A-2 合田・廣川 (WTBC) 寺田・杉本 (一般)	M3-B-1 小早・奥村 (WTBC) 坂田・三藤 (シャングリ)	M3-C-1 佐藤・半田 (JMTY) 柴野・大木 (一般)	M3-D-1 飯島・田中 (テンレッド) 薄根・行森 (一般)	M3-E-1 富田・奈良 (西東京市・東久留米総合) 保坂・吉田 (一般)	M3-F-1 佐藤・佐治 (ツインズ) 飯塚・川島 (Mr青リンゴ)
10:30 対戦者	M3-G-1 小森・對馬 (WTBC) 剣持・野口 (SCSK)	MS-1 宝迫・高橋 (西東京市・武蔵村山市) 清野・松澤 (羽球倶楽部)	MS-2 下野・池田 (日の出町) 西沢・佐藤 (リオン)	W2-A-1 大和田・川口 (blacks) 原・森 (一般)	W2-A-2 福沢・小池 (きらく) 榎戸・伊藤 (南大沢Jr.バドミントンクラブ・ブルー)	W2-B-1 森・井上 (一般) 中村・寛田 (なし)	W2-B-2 村山・宮奈 (bacchus) 佐々木・浅井 (西東京クラブ・一般)	W3-A-1 長谷川・木下 (甲ノ原クラブ) 貝川・阿部 (一般)
11:00 対戦者	W3-A-2 板橋・下手 (ZUNDA) 松原・佐川 (一般)	W3-B-1 西岡・谷口 (JMTY) 白倉・伊藤 (SCSK)	W3-C-1 本多・渡部 (一般) 斎藤・宮澤 (ゆーとびあ)	WS-A-1 中村・河辺 (sora) 小林・三浦 (オーブ・ハローウィン)	WS-B-1 芦田・内田 (みずほクラブ・バドミン) 松田・奈佐 (ブラス)	M1-1 高橋・加藤 (春から社会人) 小泉・桑原 (リール)	M1-2 福田・伊部 (一般) 柳澤・植森 (リオン)	W1-1 大谷・根本 (国分寺市) 真家・渡邊 (一般)
11:30 対戦者	M2-A-2 田島・荒川 (TKG) 正田・門屋 (一般)	M2-B-3 水谷・皆木 (一般・明学東村山) 牛留・鶴見 (ひこうせん)	M2-B-4 紅林・永野 (ゆーとびあ) 伊藤・青柳 (実践学園高等学校)	M2-C-2 吉田・大和田 (SC綾瀬) 浅野・森 (羽村市・清流)	M2-D-2 井深・谷川 (無所属) 西澤・加藤 (一般)	M2-E-2 榎本・遠藤 (きらく) 川野・石田 (田無高校・東京国際大学)	M2-F-2 黒岩・大関 (WTBC・ビッグスリー) 豊泉・岩田 (帝京平成大学)	M2-G-2 田中・堀川 (紺碧会) テラクルズ・王 (東京工業大学・テンプル大学)
12:00 対戦者	M2-H-2 新谷・伊藤 (一般) 浦川・小本 (SCSK)	M3-A-3 清水・今坂 (リール) 合田・廣川 (WTBC)	M3-A-4 田名部・黒木 (個人) 寺田・杉本 (一般)	M3-B-2 坂田・三藤 (シャングリ) 加藤・中村 (一般)	M3-C-2 柴野・大木 (一般) 高杉・上條 (チームバドミンズ)	M3-D-2 薄根・行森 (一般) 大塚・秋山 (ビッグスリー)	M3-E-2 保坂・吉田 (一般) 川辺・山口 (WTBC)	M3-F-2 飯塚・川島 (Mr青リンゴ) 並木・宮成 (一般)
12:30 対戦者	M3-G-2 剣持・野口 (SCSK) 片野・大須賀 (小児総合PICOU/F)	MS-3 宝迫・高橋 (西東京市・武蔵村山市) 高橋・柴山 (ブルースター)	MS-4 清野・松澤 (羽球倶楽部) 下野・池田 (日の出町)	W2-A-3 大和田・川口 (blacks) 福沢・小池 (きらく)	W2-A-4 原・森 (一般) 榎戸・伊藤 (南大沢Jr.バドミントンクラブ・ブルー)	W2-B-3 森・井上 (一般) 村山・宮奈 (bacchus)	W2-B-4 中村・寛田 (なし) 佐々木・浅井 (西東京クラブ・一般)	W3-A-3 長谷川・木下 (甲ノ原クラブ) 板橋・下手 (ZUNDA)
13:00 対戦者	W3-A-4 貝川・阿部 (一般) 松原・佐川 (一般)	W3-B-2 白倉・伊藤 (SCSK) 大村・池谷 (とんとん)	W3-C-2 斎藤・宮澤 (ゆーとびあ) 岡野・鷲尾 (WTBC)	WS-A-2 小林・三浦 (オーブ・ハローウィン) 市川・岩本 (MUNAX・ブラス)	WS-B-2 松田・奈佐 (ブラス) 竹内・熊澤 (府中市・小平市)	M1-3 高橋・加藤 (春から社会人) 福田・伊部 (一般)	M1-4 小泉・桑原 (リール) 柳澤・植森 (リオン)	W1-2 真家・渡邊 (一般) 田島・田中 (TKG)
13:30 対戦者	M2-A-3 岡野・高橋 (bacchus) 正田・門屋 (一般)	M2-B-5 水谷・皆木 (一般・明学東村山) 伊藤・青柳 (実践学園高等学校)	M2-B-6 紅林・永野 (ゆーとびあ) 牛留・鶴見 (ひこうせん)	M2-C-3 石黒・横山 (Divers ion) 浅野・森 (羽村市・清流)	M2-D-3 早尻・長島 (リール) 西澤・加藤 (一般)	M2-E-3 曾我・佐野 (Divers ion) 川野・石田 (田無高校・東京国際大学)	M2-F-3 松本・福士 (保善・蔵前工科) 豊泉・岩田 (帝京平成大学)	M2-G-3 増山・武内 (実践学園高等学校) テラクルズ・王 (東京工業大学・テンプル大学)
14:00 対戦者	M2-H-3 森本・大江 (リール) 浦川・小本 (SCSK)	M3-A-5 清水・今坂 (リール) 寺田・杉本 (一般)	M3-A-6 田名部・黒木 (個人) 合田・廣川 (WTBC)	M3-B-3 小早・奥村 (WTBC) 加藤・中村 (一般)	M3-C-3 佐藤・半田 (JMTY) 高杉・上條 (チームバドミンズ)	M3-D-3 飯島・田中 (テンレッド) 大塚・秋山 (ビッグスリー)	M3-E-3 富田・奈良 (西東京市・東久留米総合) 川辺・山口 (WTBC)	M3-F-3 佐藤・佐治 (ツインズ) 並木・宮成 (WTBC)
14:30 対戦者	M3-G-3 小森・對馬 (WTBC) 片野・大須賀 (小児総合PICOU/F)	MS-5 高橋・柴山 (ブルースター) 西沢・佐藤 (リオン)	MS-6 宝迫・高橋 (西東京市・武蔵村山市) 下野・池田 (日の出町)	W2-A-5 大和田・川口 (blacks) 榎戸・伊藤 (南大沢Jr.バドミントンクラブ・ブルー)	W2-A-6 原・森 (一般) 福沢・小池 (きらく)	W2-B-5 森・井上 (一般) 佐々木・浅井 (西東京クラブ・一般)	W2-B-6 中村・寛田 (なし) 村山・宮奈 (bacchus)	W3-A-5 長谷川・木下 (甲ノ原クラブ) 松原・佐川 (一般)
15:00 対戦者	W3-A-6 貝川・阿部 (一般) 板橋・下手 (ZUNDA)	W3-B-3 西岡・谷口 (JMTY) 大村・池谷 (とんとん)	W3-C-3 本多・渡部 (一般) 岡野・鷲尾 (WTBC)	WS-A-3 中村・河辺 (sora) 市川・岩本 (MUNAX・ブラス)	WS-B-3 芦田・内田 (みずほクラブ・バドミン) 竹内・熊澤 (府中市・小平市)	M1-5 高橋・加藤 (春から社会人) 柳澤・植森 (リオン)	M1-6 小泉・桑原 (リール) 福田・伊部 (一般)	W1-3 大谷・根本 (国分寺市) 田島・田中 (TKG)
15:30 対戦者	M2-1	M2-2	M2-3	M2-4	M3-1	M3-2	M3-3	MS-7 清野・松澤 (羽球倶楽部) 西沢・佐藤 (リオン)
16:00 対戦者	MS-8 高橋・柴山 (ブルースター) 下野・池田 (日の出町)	W2-1	W2-2	W3-1	WS-1	WS-2	M2-5	M2-6
16:30 対戦者	M3-4	M3-5	MS-9 宝迫・高橋 (西東京市・武蔵村山市) 西沢・佐藤 (リオン)	MS-10 清野・松澤 (羽球倶楽部) 高橋・柴山 (ブルースター)	W2-決勝	W3-決勝	WS-決勝	M2-決勝
17:00 対戦者	M3-決勝							

秋季武蔵村山オープンバドミントン大会

令和5年11月26日 武蔵村山市総合体育館

男子2部 Aブロック	岡高	野橋	田島	荒川	正門	田屋	勝敗	順位
岡野 知行 (bacchus) 高橋 昇吾			1		3			
田島 一樹 (TKG) 荒川 孝平	1				2			
正田 和将 (一般) 門屋 隆宏	3		2					

男子2部 Bブロック	水皆	谷木	紅永	林野	牛鶴	留見	伊青	藤柳	勝敗	順位
水谷 結太 (一般) 皆木 壮 (明学東村山)				1		3		5		
紅林 学 (ゆーとびあ) 永野 崇仁	1					6		4		
牛留 晃太郎 (ひこうせん) 鶴見 理人	3			6				2		
伊藤 蒼真 (実践学園高等学校) 青柳 春紀	5			4		2				

男子2部 Cブロック	石横	黒山	吉田	大和田	浅野	野森	勝敗	順位
石黒 文二 (Diversion) 横山 陽向			1		3			
吉田 大祐 (SC綾瀬) 大和田 崇央	1				2			
浅野 龍太 (羽村市) 森 祐希 (清流)	3		2					

男子2部 Dブロック	早長	尻島	井谷	深川	西加	澤藤	勝敗	順位
早尻 悠真 (リーブル) 長島 稜				1		3		
井深 皆斗 (無所属) 谷川 凌	1					2		
西澤 拓哉 (一般) 加藤 雅之	3			2				

男子2部 Eブロック	曾我	我野	榎本	遠藤	川石	野田	勝敗	順位
曾我 龍将 (Diversion) 佐野 友洋			1		3			
榎本 翼 (きらく) 遠藤 康匡	1				2			
川野 海悟 (田無高校) 石田 歩 (東京国際大学)	3		2					

男子2部 Fブロック	松福	本士	黒大	岩関	豊岩	泉田	勝敗	順位
松本 翼 (保善) 福士 貴進 (蔵前工科)				1		3		
黒岩 志愛翔 (WTBC) 大関 啓吾 (ビッグスリー)	1					2		
豊泉 遼太 (帝京平成大学) 岩田 優也	3			2				

男子2部 Gブロック	増武	山内	田堀	中川	テラクルズ	王	勝敗	順位
増山 晴斗 (実践学園高等学校) 武内 祐介			1		3			
田中 勇那 (紺碧会) 堀川 敦司	1				2			
テラクルズ ジェフ (東京工業大学) 王 アンドリュウ (テンプル大学)	3		2					

男子2部 Hブロック	森大	本江	新伊	谷藤	浦小	川本	勝敗	順位
森本 遼太 (リーブル) 大江 直人				1		3		
新谷 陽祐 (一般) 伊藤 竜一	1					2		
浦川 雅稀 (SCSK) 小本 昌平	3			2				

秋季武蔵村山オープンバドミントン大会

令和5年11月26日 武蔵村山市総合体育館

男子3部 Aブロック	清 今	水 坂	田名部 黒	合 木	田 川	寺 杉	田 本	勝 敗	順 位
清水 修平 (リーブル) 今坂 亮太			1	3	5				
田名部 賢 (個人) 黒木 雅之	1			6	4				
合田 圭介 (WTBC) 廣川 耕生	3	6			2				
寺田 信 (一般) 杉本 陵	5	4	2						

男子3部 Bブロック	小 奥	早 村	坂 三	田 藤	加 中	藤 村	勝 敗	順 位
小早 祐太 (WTBC) 奥村 颯斗				1	3			
坂田 直樹 (シャングリラ) 三藤 泰武	1				2			
加藤 優太 (一般) 中村 颯太郎	3	2						

男子3部 Cブロック	佐 半	藤 田	柴 大	野 木	高 上	杉 條	勝 敗	順 位
佐藤 大輔 (JMTY) 半田 和義			1	3				
柴野 高明 (一般) 大木 拓也	1				2			
高杉 陸真 (チームバドミンス) 上條 匠哉	3	2						

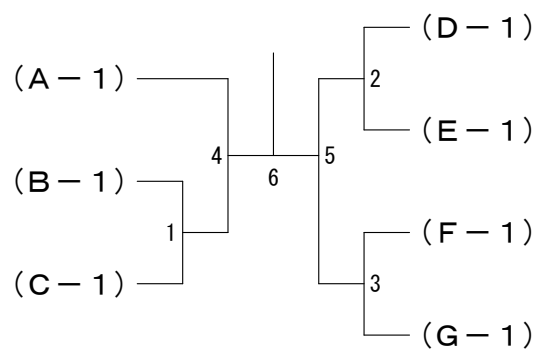
男子3部 Dブロック	飯 田	島 中	薄 行	根 森	大 秋	塚 山	勝 敗	順 位
飯島 二郎 (テンレッド) 田中 和弥				1	3			
薄根 直希 (一般) 行森 隆史	1				2			
大塚 貴文 (ビッグスリー) 秋山 真作	3	2						

男子3部 Eブロック	富 奈	田 良	保 吉	坂 田	川 山	辺 口	勝 敗	順 位
富田 貴秀 (西東京市) 奈良 岳空 (東久留米総合)			1	3				
保坂 大樹 (一般) 吉田 悠貴	1				2			
川辺 陽介 (WTBC) 山口 真良	3	2						

男子3部 Fブロック	佐 佐	藤 治	飯 川	塚 島	並 宮	木 成	勝 敗	順 位
佐藤 弘康 (ツインズ) 佐治 龍				1	3			
飯塚 裕二郎 (Mr青りんご) 川島 健太郎	1				2			
並木 優貴 (一般) 宮成 真吾	3	2						

男子3部 Gブロック	小 對	森 馬	剣 野	持 口	片 野	大 須	勝 敗	順 位
小森 翔太 (WTBC) 對馬 静哉			1	3				
剣持 雅也 (SCSK) 野口 大樹	1				2			
片野 涼 (小児総合PICUバド) 大須賀 健志	3	2						

男子3部 決勝トーナメント



秋季武蔵村山オープンバドミントン大会

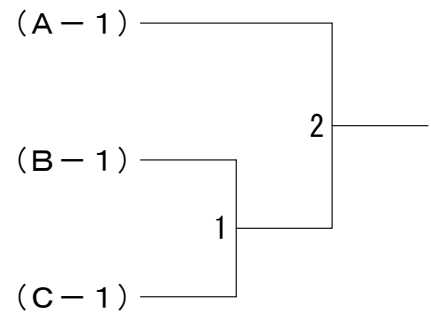
令和5年11月26日 武蔵村山市総合体育館

女子3部 Aブロック	長谷川 木下	貝川 阿部	川部 板下	橋手 松佐	原川 勝敗	順位
長谷川 恵 (甲ノ原クラブ) 木下 麻佐子		1	3	5		
貝川 美紀 (一般) 阿部 祥子	1		6	4		
板橋 千夏 (ZUNDA) 下手 陽織	3	6		2		
松原 華美 (一般) 佐川 美鈴	5	4	2			

女子3部 Bブロック	西岡 谷	岡口 白伊	倉藤 大池	村谷 勝敗	順位
西岡 早紀 (JMTY) 谷口 佑貴子		1	3		
白倉 茉奈 (SCSK) 伊藤 如乃	1		2		
大村 もも子 (とんとん) 池谷 亜希	3	2			

女子3部 Cブロック	本多 渡	多部 斎宮	藤澤 岡鷲	野尾 勝敗	順位
本多 みずき (一般) 渡部 愛美華		1	3		
斎藤 美由紀 (ゆーとぴあ) 宮澤 美郁	1		2		
岡野 花緒 (WTBC) 鷲尾 美佳	3	2			

女子3部 決勝トーナメント



女子壮年 Aブロック	中河 村	小三 林	市岩 川本	勝敗	順位
中村 恵 (sora) 河辺 幸恵		1	3		
小林 聡子 (オリーブ) 三浦 ちか (ハローウィン)	1		2		
市川 祐子 (MUNAX) 岩本 常代 (ブラッキ)	3	2			

女子壮年 Bブロック	芦内 田	松田 奈	田佐 竹熊	内澤 勝敗	順位
芦田 和子 (みずほクラブ) 内田 奈津絵 (バドミン)		1	3		
松田 典子 (ブラッキ) 奈佐 志奈	1		2		
竹内 志麻 (府中市) 熊澤 恵里 (小平市)	3	2			

女子壮年 決勝トーナメント

