

(参加選手の皆様へのご注意)

《競技上の注意》

- ◎ 本大会は、本年度の(公財)日本バドミントン協会の競技規則に則り、運営いたします。
- ◎ 天井付近の障害物にシャトルが当たった場合は、すべてフォルトとします。
- ◎ コールされて5分以内にコートに入らない場合は棄権とみなします。
- ◎ 次の試合の選手は、コートサイドで待機して下さい。
- ◎ 女子1部,2部は1・2位、男子1部,3部は、3位決定戦を行います。
男子2部女子3部、4部は3位まで入賞とします。
- ◎ スコア—は21点2ゲーム、ファイナル7点で行います。
- ◎ 試合の進行上、スコア変更の場合がありますので、本部アナウンスにご注意下さい。
- ◎ 競技中のフロアでの携帯電話の使用は、禁止いたします。
- ◎ 体育館を離れる場合は、必ず本部に申し出て下さい。
- ◎ 競技中の怪我については、本部は一切の責任を負いません。参加者は全員、スポーツ傷害保険に加入しています。

《審判上の注意》

- ◎ 各コートの第1試合の、審判は、第3試合の選手の方々をお願いいたします。
- ◎ 試合の勝者は次の試合の線審を、また、敗者は主審と得点板係りをお願いいたします。
- ◎ 主審は、得点用紙の勝者サインを確認後、敗者を伴い、速やかに本部に試合結果を報告してください。敗者は次の試合の得点用紙とシャトルを本部で受け取ってください。
- ◎ 第4試合から、コートを流して運営いたします、ご注意下さい。

《体育館使用上の注意》

- ◎ 許可した以外の空きコートでの練習は、ご遠慮ください。
- ◎ 一般の方も出入りしますので、貴重品にはくれぐれもご注意ください。
また、忘れ物のないように、お願いいたします。
- ◎ フロアでの飲食は、ご遠慮ください。昼食は、指定の場所でお取りください。
- ◎ ゴミなどは各自でお持ち帰りください。
- ◎ 自動販売機による空き缶や瓶は、分別してください。
- ◎ 本会場には、駐車場がありません。一般公道での不法駐車は、厳禁です。

＜タイム・テーブル＞

平成31年2月11日(祝・月) 杉並区立永福体育館

M1:男子1部 M2:男子2部
M3:男子3部 W1:女子1部

	1	2	3	4
9:30～	M2-1	M2-2	M2-3	M2-4
	M2-5	M2-6	M2-7	M2-8
	M2-9	M2-10	M2-11	M3-1
	M3-2	M3-3	M2-12	M2-13
11:00～	M2-14	M2-15	M2-16	M2-17
	M2-18	M2-19	M3-4	M3-5
	M3-6	M3-7	M3-8	M3-9
	M3-10	M3-11	M1-1	M1-2
	M1-3	M1-4	M1-5	W1-1
	W1-2	M2-20	M2-21	M2-22
	M2-23	M3-12	M3-13	M3-14
	M3-15	M1-6	M1-7	M1-8
	M1-9	W1-3	W1-4	M2-24
	M2-25	準決 M3-16	準決 M3-17	M1-10
	M1-11			
	三決 M3-18	決勝 M3-19	決勝 M2-26	
	三決 M1-12	決勝 M1-13	決勝 W1-5	

＜＜注意＞＞

このスケジュールはあくまでも目安ですから、場内のアナウンスにご注意ください。
もしも、会場を離れる際には、必ず本部席にご連絡下さい。

＜タイム・テーブル＞

平成31年2月16日(土) 杉並区立永福体育館

W3: 女子3部

W2: 女子2部

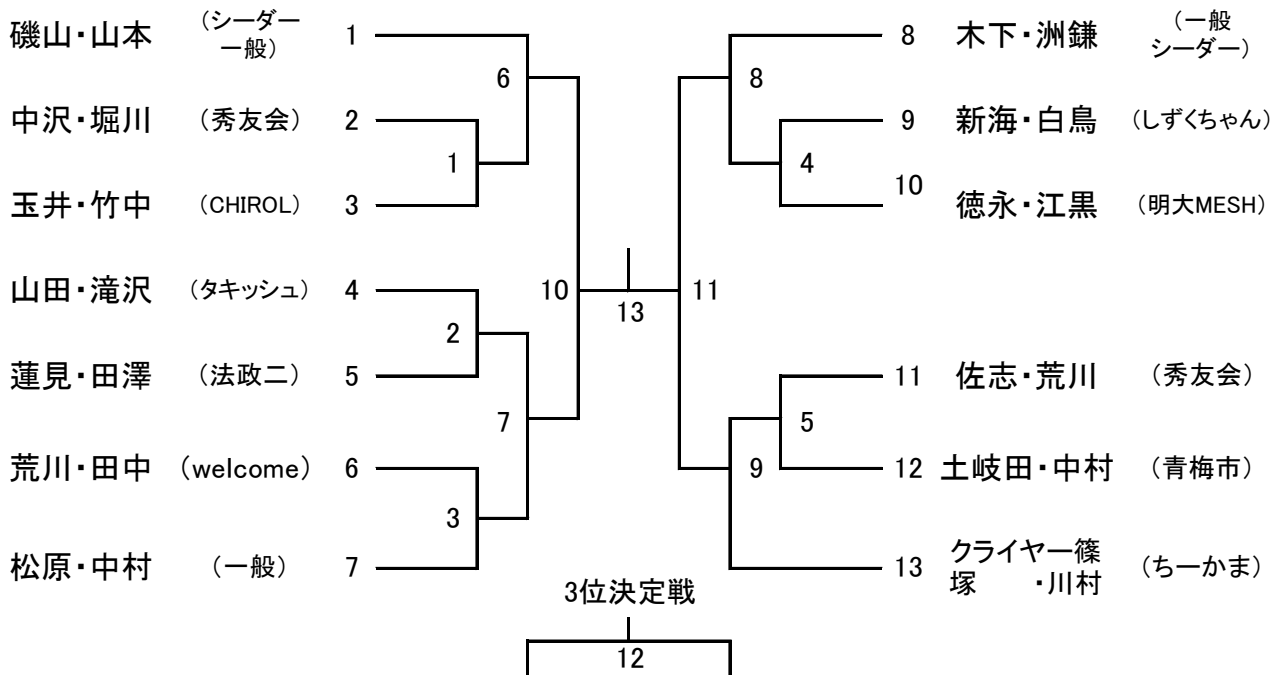
W4: 女子4部

	1	2	3	4
9:30～	W4-1	W4-2	W4-3	W4-4
	W4-5	W3-1	W3-2	W3-3
	W3-4	W3-5	W3-6	W3-7
	W3-8	W3-9	W3-10	W3-11
	W3-12	W3-13	W4-6	W4-7
	W4-8	W4-9	W4-10	W4-11
	W4-12	W4-13	W4-14	W4-15
	W4-16	W4-17	W4-18	W4-19
	W4-20	W4-21	W2-1	W2-2
	W3-14	W3-15	W3-16	W3-17
	W3-18	W3-19	W3-20	W3-21
	W4-22	W4-23	W4-24	W4-25
	W4-26	W4-27	W4-28	W4-29
	W2-3	W2-4	W2-5	W2-6
	W3-22	W3-23	W3-24	W3-25
	W4-30	W4-31	W4-32	W4-33
	W2-7	W2-8	W3-26	W3-27
	W4-34	W4-35		
	決勝 W2-9			
	決勝 W3-28	決勝 W4-36		

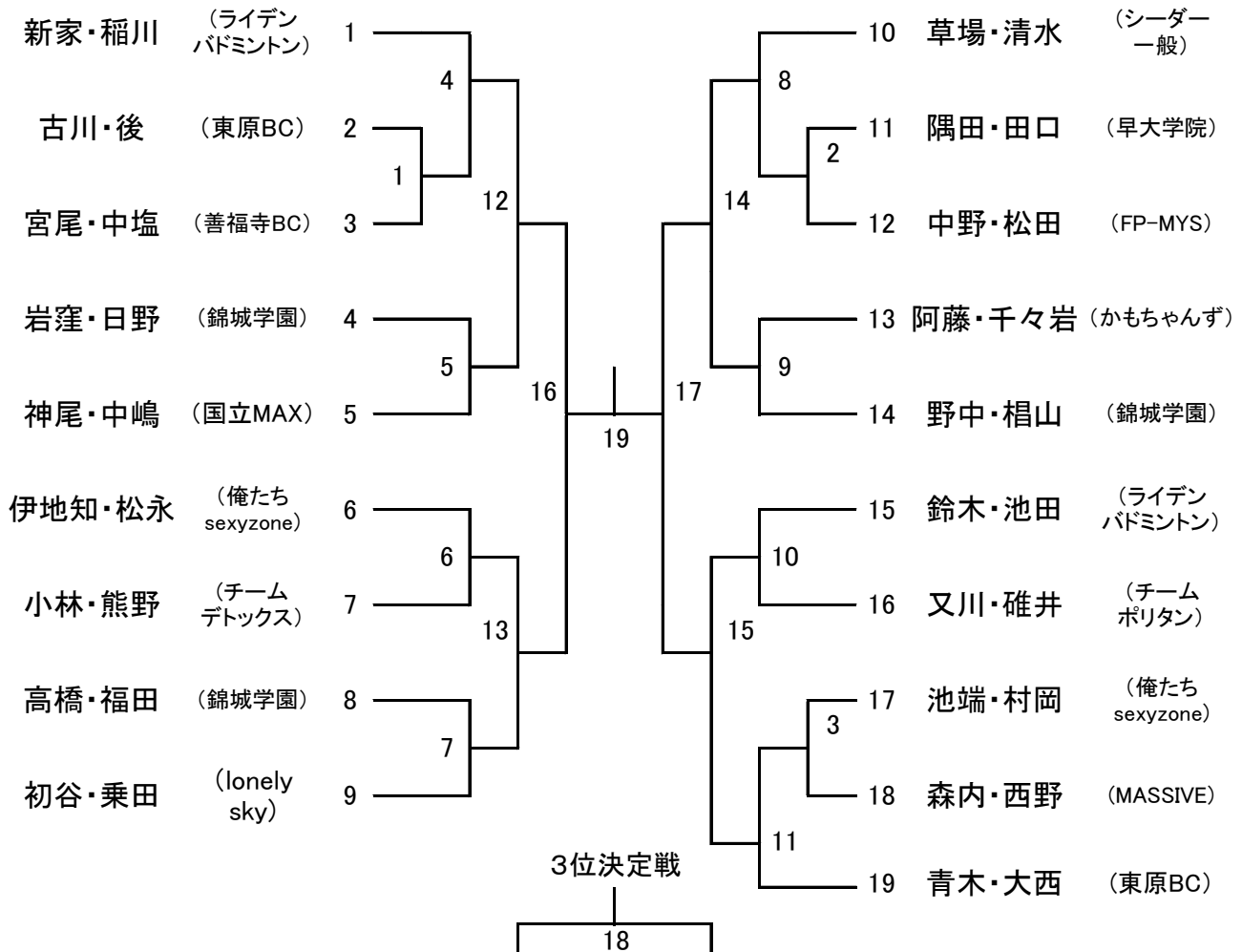
＜＜注意＞＞

このスケジュールはあくまでも目安ですから、場内のアナウンスにご注意ください。
 もしも、会場を離れる際には、必ず本部席にご連絡下さい。

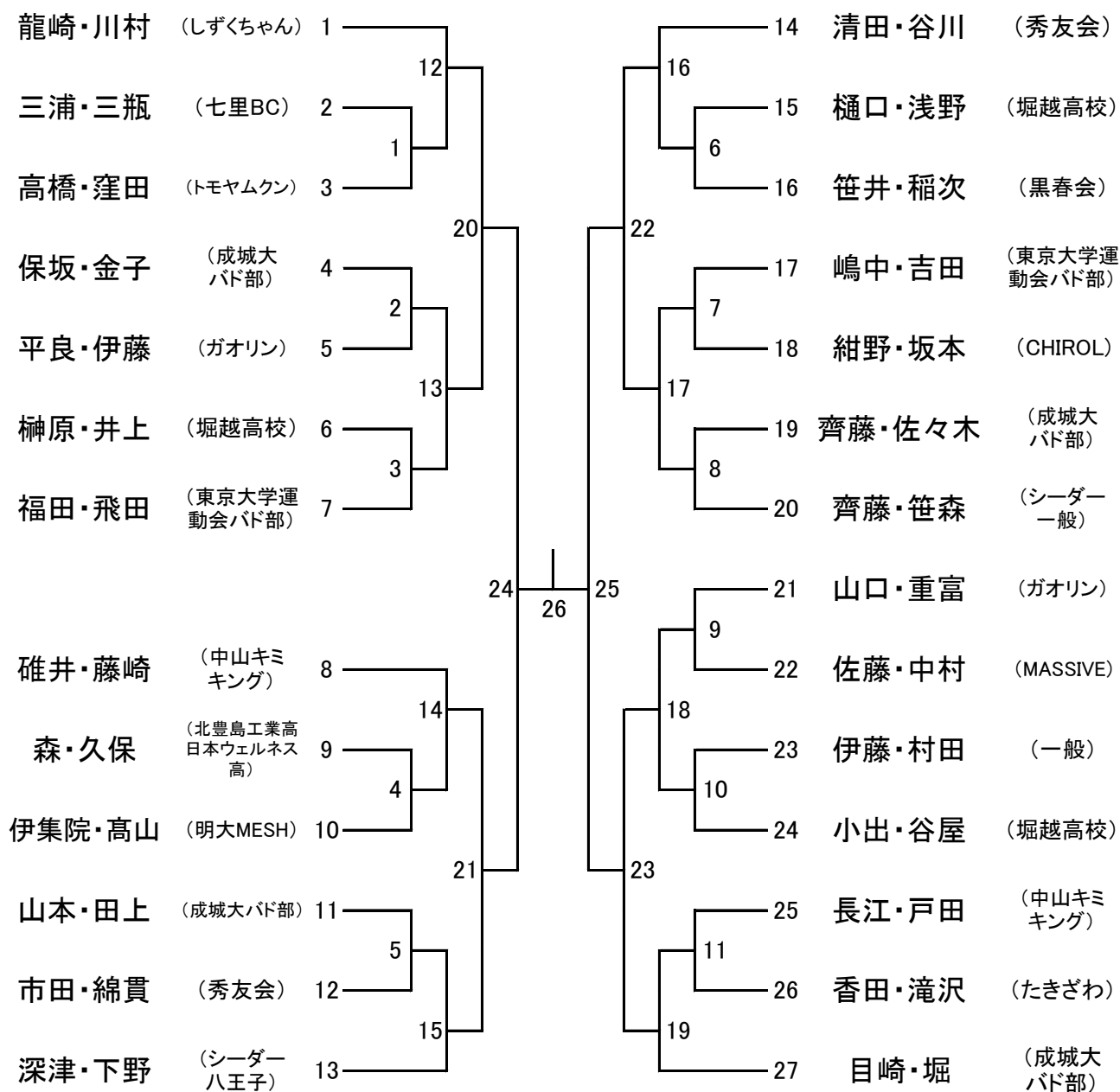
男子1部 (M1)



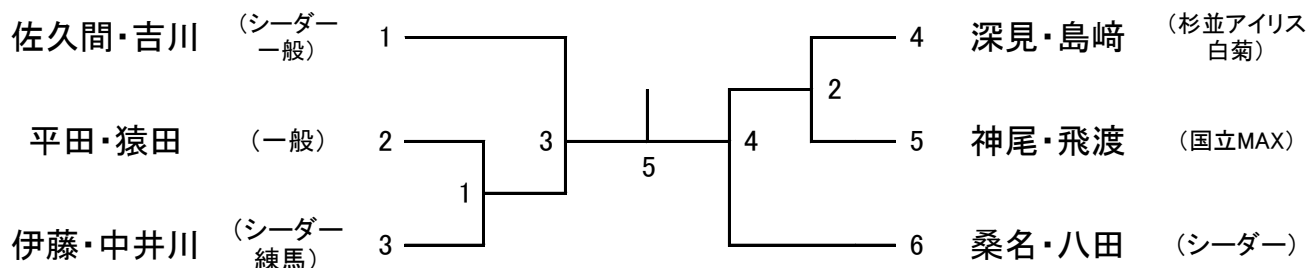
男子3部 (M3)



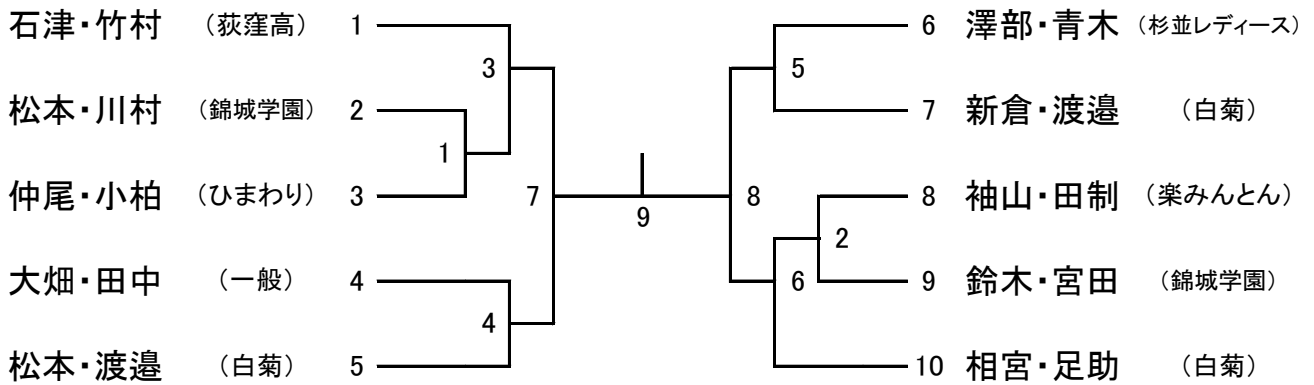
男子 2部 (M2)



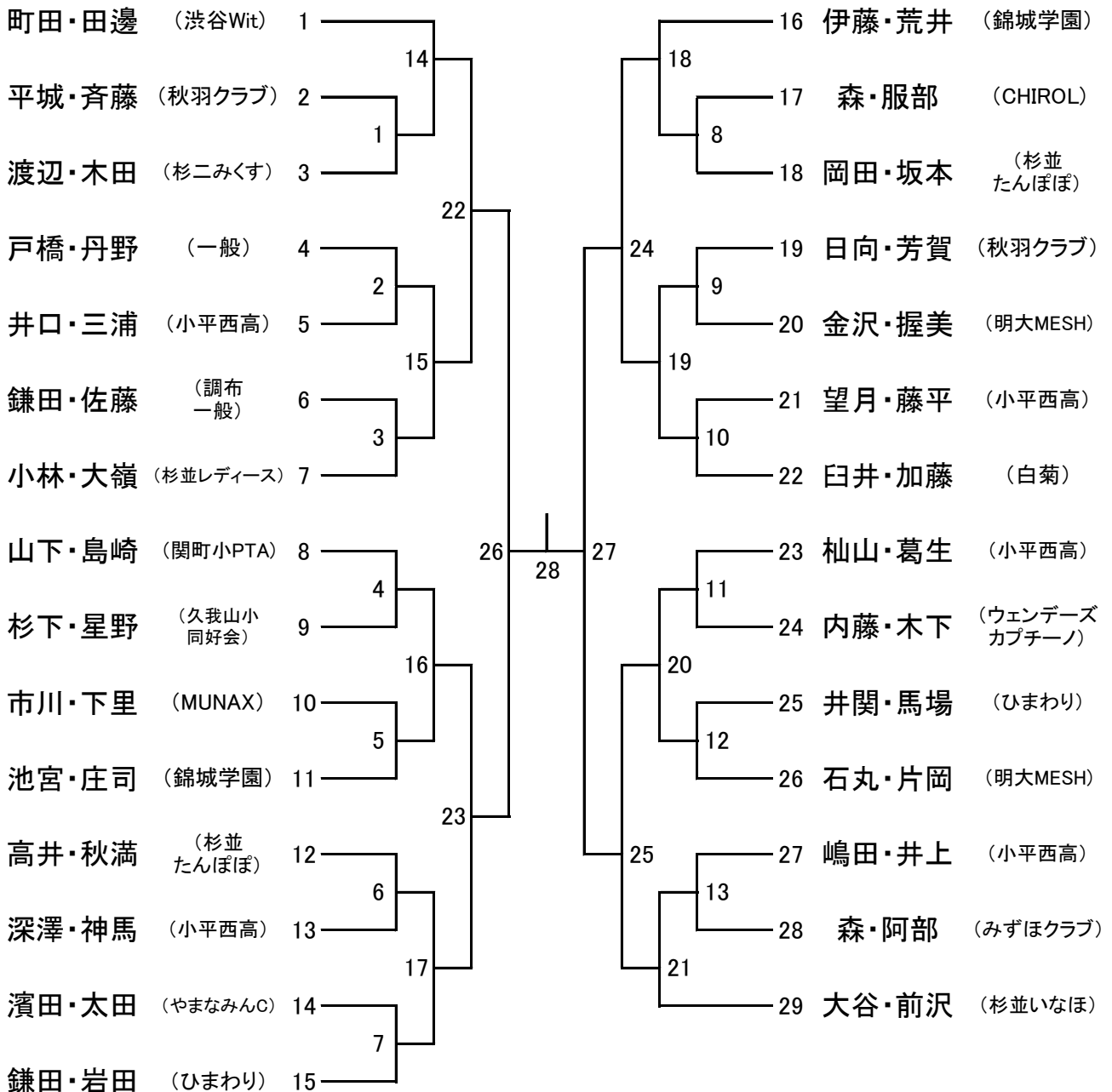
女子 1部 (W1)



女子2部 (W2)



女子3部 (W3)



女子4部 (W4)

