

第61回三多摩総合バドミントンダブルス選手権大会注意事項

注意！ 試合当日の受付は「予定時間の1時間30分前まで」とします。
ただし、タイムテーブル5列目までの方は、9時までに受付を済ませて下さい。
また、棄権等により早まる場合もありますので、余裕をもって受付を済ませて下さい。

競技上・審判上の注意

☆ 競技上の注意 ☆

1. 平成30年度4月1日現在の公益財団法人日本バドミントン協会競技規則及び大会運営規程並びに公認審判員規程に基づいて競技を運営する。
2. マッチ(試合)の各ゲーム中の先行するサイドのスコアが11点に達した場合の60秒を超えないインターバル及び、1ゲーム終了時の120秒を超えないインターバル、あるいは1ゲームオールでの120秒を超えないインターバルを認めず
3. マッチ(試合)はタイムテーブルの3列目までは原則としてそのコート毎に行い、以後については、試合番号順に順送りで行うが、試合の進行状況により、試合順序やコートの変更をすることがある。
4. トスの後、試合を開始する前に、初戦のみ対戦に限り2分以内の練習を認める。
5. 試合のコールから5分以上経過してコートに入らない場合は、「棄権」とすることがある。
6. 試合が連続する場合、原則として10分程度を空き時間とする。
7. シャトルは公益財団法人日本バドミントン協会検定合格品を使用し、銘柄の変更には応じられない。
8. コーチ席は各コート毎に2名分設ける。コーチはマッチ(試合)にふさわしい服装でのぞむこと。特に長ズボンまたはスカートとすること。

☆ 審判上の注意 ☆

1. 平成30年度4月1日現在の公益財団法人日本バドミントン協会競技規則及び大会運営規程並びに公認審判員規程に則り競技を運営する。
2. マッチ(試合)は特に定めがなければ2ゲーム先取の3ゲームのラリーポイント制で行う。
3. ゲームで21点先取したサイドがそのゲームの勝者となり、スコアが20点オールになった場合には、その後2点リードしたサイドがそのゲームでの勝者となる。
4. スコアが29点オールになった場合には30点目を得点したサイドがそのゲームでの勝者となる。
5. マッチ(試合)の各ゲーム中の先行するサイドのスコアが11点に達した場合の60秒を超えないインターバル及び、1ゲーム終了時の120秒を超えないインターバル、あるいは1ゲームオールでの120秒を超えないインターバルを認めず
6. 審判員は、各コートの第1試合目は本部により指名するが、以後は敗者主審、勝者線審とする。ただし、試合順序により、次の試合の審判ができない場合は、他の大会参加者を指名することがある。なお、線審1名は得点係を行う。
7. プレーヤーはインターバルを除き、マッチ(試合)中、主審の許可なしにコートを離れてはならない。しかし、ラリーが続いている間に、コートサイドのラケットと交換することはかまわない。ゲーム中、もし、プレーが中断しない範囲であれば、プレーヤーは主審の判断で、すばやいたオルの使用や給水が許可されることがある。
8. アドバイスは、インターバル時のみとし、コートに入るのは2名までとする。
9. プレーヤーは、どんなことがあっても、サービングサイドもレシービングサイドもサービスを不当に遅らせてたり、体力や息切れを回復できるように、または、アドバイスを受けるためにプレーを遅らせてはならない。また、コート内を不必要に歩き回ったりすることは許されない。
10. 試合時に色付き着衣を使用する場合は競技の品位を保つために公益財団法人日本バドミントン協会の審査合格品を限度とする。ただし、三多摩バドミントン協会50周年記念Tシャツの着用は認める。
11. マッチ(試合)中のシャトル交換は、主審が必要かどうかを決する。
12. 競技規則の第16条第4項(1)、第5項(2)、第6項のいかなる違反に対しても、主審は、次の処置をとる。(1)違反したサイドに警告をする。(2)一度警告を受けた後、再び違反した場合は、そのサイドをフォルトにする。一つのサイドによる二度目のフォルトは執拗な違反と見なされる。(3)目に余る 不品行な振舞いをしたり、執拗な違反、あるいはインターバルを超えてのプレーの中断などの場合には、その違反したサイドをフォルトとする(第16条第7項)。
13. 審判員の判定に対して疑問がある場合は当該プレーヤーに限り質問することが認められる。ただし抗議あるいは異議であってはならない。

体育館使用上の注意

1. 本大会で、使用が認められた施設以外には立ち入らないこと。
2. 外履き、室内履き(体育館履き)の区別を必ず行うこと。
3. お帰りの際、忘れ物のないようにまたゴミなどは必ず持ち帰ること。
4. 身の回り品の管理には各自十分注意すること。万一事故があった場合、責任は負えない。

第61回三多摩総合ダブルス選手権大会

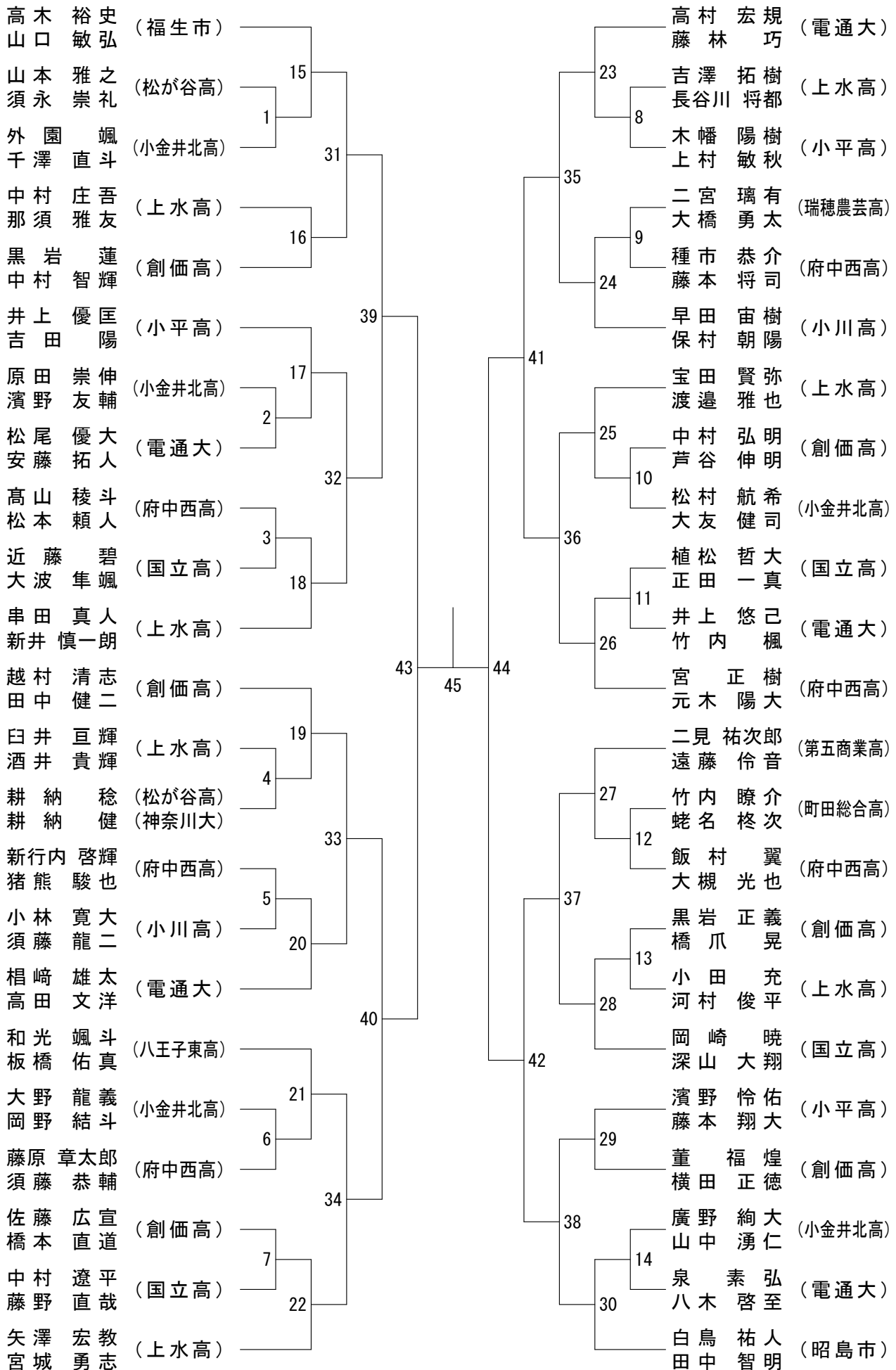
平成30年11月10日

| | 1コート | 2コート | 3コート | 4コート | 5コート | 6コート | 7コート | 8コート | 9コート | 10コート |
|--------------|---|--|---|--|--|---|---|---|---|---|
| 09:30 対戦者 | MD1-1 山本・須永 (松が谷高) 外園・千澤 (小金井北高) | MD1-2 原田・濱野 (小金井北高) 松尾・安藤 (電通大) | MD1-3 高山・松本 (府中西高) 近藤・大波 (国立高) | MD1-4 臼井・酒井 (上水高) 耕納・耕納 (松が谷高・神奈川大) | MD1-5 新行内・猪熊 (府中西高) 小林・須藤 (小川高) | MD1-6 大野・岡野 (小金井北高) 藤原・須藤 (府中西高) | MD1-7 佐藤・橋本 (創価高) 中村・藤野 (国立高) | MD1-8 吉澤・長谷川 (上水高) 木幡・上村 (小平高) | MD1-9 二宮・大橋 (瑞穂農芸高) 種市・藤本 (府中西高) | MD1-10 中村・芦谷 (創価高) 松村・大友 (小金井北高) |
| 10:00 対戦者 | MD1-11 植松・正田 (国立高) 井上・竹内 (電通大) | MD1-12 竹内・蛭名 (町田総合高) 飯村・大槻 (府中西高) | MD1-13 黒岩・橋爪 (創価高) 小田・河村 (上水高) | MD1-14 廣野・山中 (小金井北高) 泉・八木 (電通大) | MD50-A-1 山崎・星野 (あきる野市・八王子市) | MD50-B-1 佐藤・飯隈 (西東京市・武蔵村山市) | MD50-C-1 荒木・加藤 (町田市・調布市) | WD1-1 古川・佐藤 (三鷹市) | WD1-2 河野・鈴木 (上水高) 安生・吉川 (山崎高) | WD1-3 春日・野口 (上水高) 木原・岸野 (八王子東高) |
| 10:30 対戦者 | WD1-4 小椎尾・砂子 (小金井北高) 中山・川田 (国立高) | WD1-5 渡辺・桑山 (小金井北高) 駒田・岩佐 (山崎高) | WD1-6 小野内・藤枝 (電通大) 横井・若松 (八王子東高) | WD1-7 市川・大髭 (上水高) 光藤・坂下 (国立高) | WD1-8 久保木・柴 (八王子東高) 赤尾・深津 (小川高) | WD1-9 江本・滝波 (国立高) 小杉・池澤 (電通大) | WD1-10 吉野・中山 (山崎高) 中村・赤沼 (八王子東高) | WD1-11 幕内・樋口 (上水高) 森田・藤田 (八王子東高) | WD1-12 鈴木・原島 (瑞穂農芸高) 渡邊・有地 (小金井北高) | WD1-13 小美濃・田中 (上水高) 守屋・小島 (山崎高) |
| 11:00 対戦者 | WD1-14 市川・上野 (八王子東高) 斎藤・小山 (国立高) | WD1-15 杉田・水越 (八王子東高) 宝田・神足 (上水高) | WD1-16 小林・福田 (小金井北高) 山澤・森 (電通大) | WD40-A-1 の場・岡村 (府中市・武蔵村山市) | WD40-A-2 菊池・水野 (調布市) | WD40-B-1 倉重・山本 (調布市・武蔵野市) | WD40-B-2 長谷川・澤村 (稲城市) | WD50-A-1 小堂・秦 (稲城市) | WD50-B-1 石原・野口 (八王子市) | MD40-1 宝迫・の場 (西東京市・府中市) |
| 11:30 対戦者 | MD60-1 藤野・内田 (八王子市) 安藤・浪岡 (八王子市・昭島市) | MD1-15 高木・山口 (福生市) | MD1-16 中村・那須 (上水高) 黒岩・中村 (創価高) | MD1-17 井上・吉田 (小平高) | MD1-18 串田・新井 (上水高) | MD1-19 越村・田中 (創価高) | MD1-20 | MD1-21 和光・板橋 (八王子東高) | MD1-22 矢澤・宮城 (上水高) | MD1-23 高村・藤林 (電通大) |
| 12:00 対戦者 | MD1-24 早田・保村 (小川高) | MD1-25 宝田・渡邊 (上水高) | MD1-26 宮・元木 (府中西高) | MD1-27 二見・遠藤 (第五商業高) | MD1-28 岡崎・深山 (国立高) | MD1-29 濱野・藤本 (小平高) 董・横田 (創価高) | MD1-30 白鳥・田中 (昭島市) | MD50-A-2 小泉・霜村 (東村山市・八王子市) | MD50-B-2 澤田・村上 (稲城市・八王子市) | MD50-C-2 谷口・下野 (八王子市) 藤原・吉池 (日野市・八王子市) |
| 12:30 対戦者 | WD1-17 | WD1-18 | WD1-19 | WD1-20 | WD1-21 | WD1-22 | WD1-23 | WD1-24 | WD40-A-3 の場・岡村 (府中市・武蔵村山市) | WD40-A-4 菊池・水野 (調布市) 下里・市川 (西東京市) |
| 13:00 対戦者 | WD40-B-3 倉重・山本 (調布市・武蔵野市) | WD40-B-4 長谷川・澤村 (稲城市) | WD50-A-2 須江・冨澤 (八王子市) | WD50-B-2 清水・谷垣 (調布市・武蔵野市) | MD40-2 佐藤・酒井 (武蔵野市・東村山市) | MD60-2 露木・深澤 (昭島市・八王子市) | MD1-31 | MD1-32 | MD1-33 | MD1-34 |
| 13:30 対戦者 | MD1-35 | MD1-36 | MD1-37 | MD1-38 | MD50-A-3 山崎・星野 (あきる野市・八王子市) | MD50-B-3 佐藤・飯隈 (西東京市・武蔵村山市) | MD50-C-3 荒木・加藤 (町田市・調布市) | WD1-25 | WD1-26 | WD1-27 |
| 14:00 対戦者 | WD1-28 | WD40-A-5 の場・岡村 (府中市・武蔵村山市) | WD40-A-6 田中・楡井 (日野市) | WD40-B-5 倉重・山本 (調布市・武蔵野市) | WD40-B-6 稲福・藤井 (三鷹市) | WD50-A-3 小堂・秦 (稲城市) | WD50-B-3 石原・野口 (八王子市) | MD40-3 宝迫・の場 (西東京市・府中市) | MD60-3 藤野・内田 (八王子市) | MD1-39 露木・深澤 (昭島市・八王子市) |
| 14:30 対戦者 | MD1-40 | MD1-41 | MD1-42 | MD50-1 | MD50-2 | WD1-29 | WD1-30 | WD40-1 | WD40-2 | WD50-1 |
| 15:00 対戦者 | WD50-2 | MD1-43 | MD1-44 | MD50-3 | MD50-4 | WD1-決勝 | WD40-決勝 | | | |
| 15:30 対戦者 | WD50-決勝 | MD1-決勝 | MD50-決勝 | | | | | | | |

第61回三多摩総合ダブルス選手権大会

平成30年11月10日 稲城市総合体育館

男子1部



第61回三多摩総合ダブルス選手権大会

平成30年11月10日 稲城市総合体育館

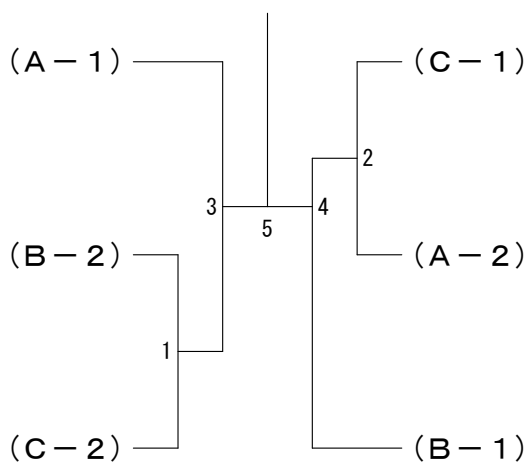
| 男子40歳以上の部 | 宝的 | 迫場 | 佐酒 | 藤井 | 新和 | 井田 | 勝敗 | 順位 |
|------------------------------|----|----|----|----|----|----|----|----|
| 宝迫 俊久 (西東京市) 的場 工 (府中市) | | | 3 | 1 | | | | |
| 佐藤 隆昭 (武蔵野市) 酒井 裕史 (東村山市) | 3 | | | 2 | | | | |
| 新井 豊 (昭島市) 和田 哲哉 | 1 | 2 | | | | | | |

| 男子50歳以上の部 Aブロック | 山星 | 崎野 | 小霜 | 泉村 | 成福 | 田田 | 勝敗 | 順位 |
|------------------------------|----|----|----|----|----|----|----|----|
| 山崎 孝 (あきる野市) 星野 芳博 (八王子市) | | | 3 | 1 | | | | |
| 小泉 俊一 (東村山市) 霜村 敏夫 (八王子市) | 3 | | | 2 | | | | |
| 成田 隆二 (国分寺市) 福田 栄記 | 1 | 2 | | | | | | |

| 男子50歳以上の部 Bブロック | 佐飯 | 藤隈 | 澤村 | 田上 | 福川 | 沢島 | 勝敗 | 順位 |
|-------------------------------|----|----|----|----|----|----|----|----|
| 佐藤 大輔 (西東京市) 飯隈 浩文 (武蔵村山市) | | | 3 | 1 | | | | |
| 澤田 好和 (稲城市) 村上 勝 (八王子市) | 3 | | | 2 | | | | |
| 福沢 和彦 (調布市) 川島 保 (国分寺市) | 1 | 2 | | | | | | |

| 男子50歳以上の部 Cブロック | 荒加 | 木藤 | 谷下 | 口野 | 藤吉 | 原池 | 勝敗 | 順位 |
|-----------------------------|----|----|----|----|----|----|----|----|
| 荒木 康伸 (町田市) 加藤 孝 (調布市) | | | 3 | 1 | | | | |
| 谷口 紀夫 (八王子市) 下野 博栄 | 3 | | | 2 | | | | |
| 藤原 光寿 (日野市) 吉池 正弘 (八王子市) | 1 | 2 | | | | | | |

男子50歳以上の部 決勝トーナメント

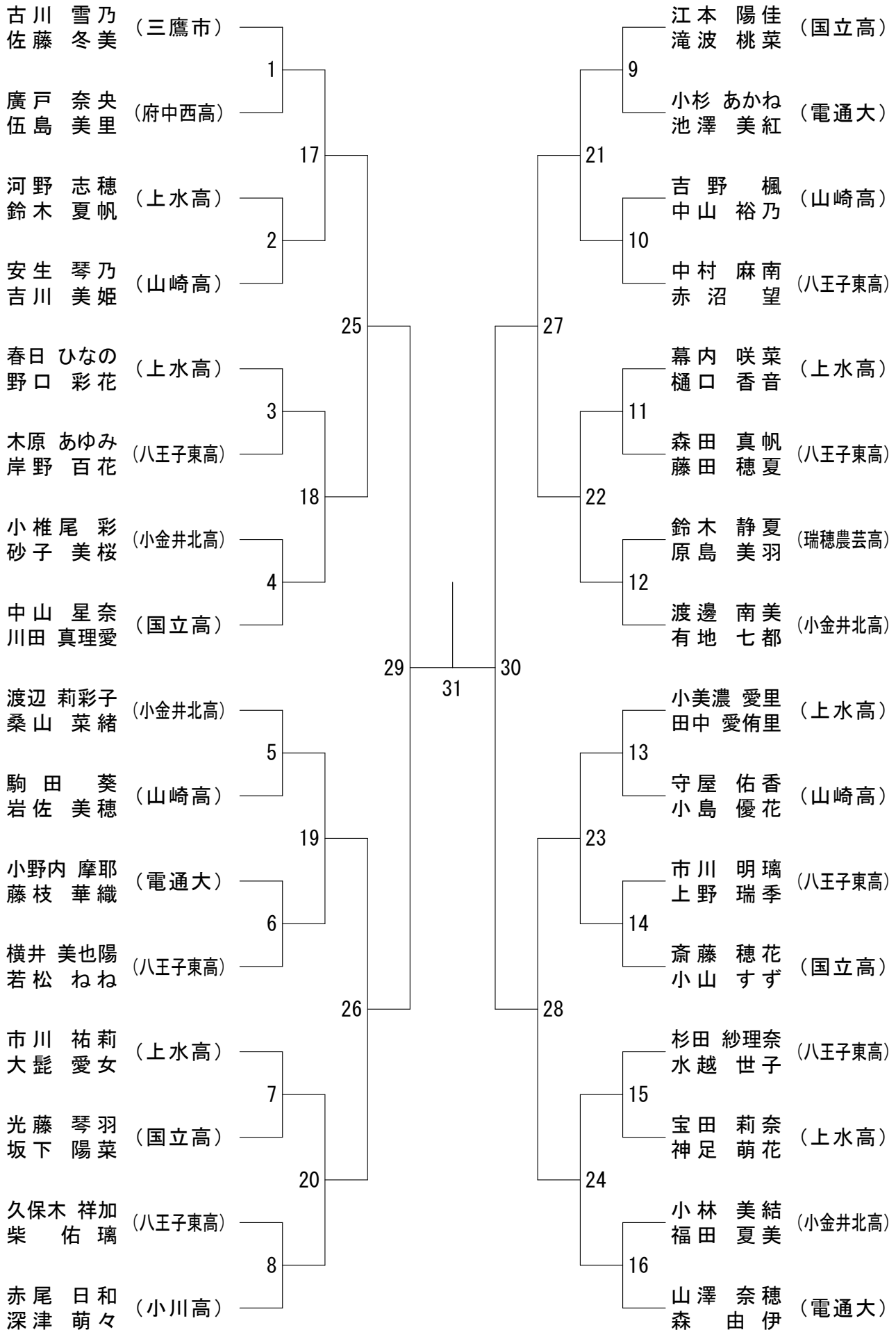


| 男子60歳以上の部 | 藤内 | 野田 | 露深 | 木澤 | 安浪 | 藤岡 | 勝敗 | 順位 |
|-----------------------------|----|----|----|----|----|----|----|----|
| 藤野 源智 (八王子市) 内田 日出雄 | | | 3 | 1 | | | | |
| 露木 博保 (昭島市) 深澤 清八 (八王子市) | 3 | | | 2 | | | | |
| 安藤 功 (八王子市) 浪岡 久志 (昭島市) | 1 | 2 | | | | | | |

第61回三多摩総合ダブルス選手権大会

平成30年11月10日 稲城市総合体育館

女子1部



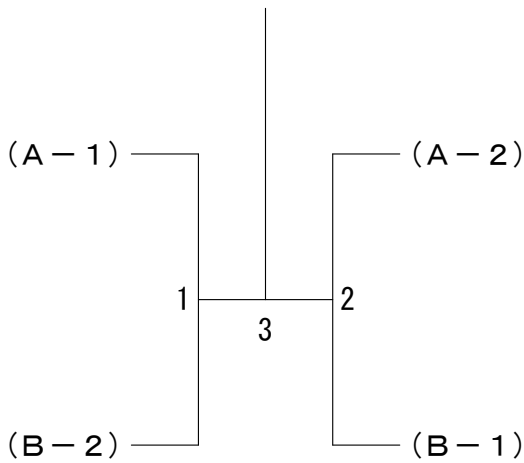
第61回三多摩総合ダブルス選手権大会

平成30年11月10日 稲城市総合体育館

| 女子40歳以上の部 Aブロック | 的岡 | 場村 | 菊水 | 池野 | 田中 | 下市 | 里川 | 勝敗 | 順位 |
|-------------------------------|----|----|----|----|----|----|----|----|----|
| 的場 美奈 (府中市) 岡村 あみか (武蔵村山市) | | | 5 | 3 | 1 | | | | |
| 菊池 はるか (調布市) 水野 良恵 | 5 | | | 2 | 4 | | | | |
| 田中 亜希子 楡井 恵美 (日野市) | 3 | 2 | | | 6 | | | | |
| 下里 公子 市川 祐子 (西東京市) | 1 | 4 | 6 | | | | | | |

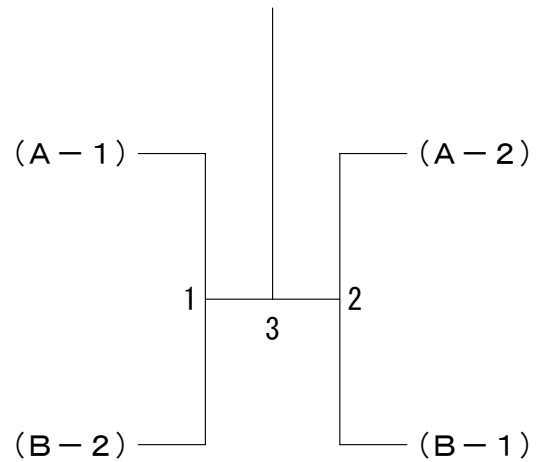
| 女子40歳以上の部 Bブロック | 倉山 | 重本 | 長谷川 | 稲藤 | 福井 | 齋藤 | 藤林 | 勝敗 | 順位 |
|------------------------------|----|----|-----|----|----|----|----|----|----|
| 倉重 友美 (調布市) 山本 泉 (武蔵野市) | | | 5 | 3 | 1 | | | | |
| 長谷川 起世子 澤村 奈美 (稲城市) | 5 | | | 2 | 4 | | | | |
| 稲福 朋子 藤井 民子 (三鷹市) | 3 | 2 | | | 6 | | | | |
| 齋藤 美恵子 (町田市) 若林 麻紀 (東大和市) | 1 | 4 | 6 | | | | | | |

女子40歳以上の部 決勝トーナメント



| 女子50歳以上の部 Aブロック | 小堂 | 須江 | 江澤 | 神山 | 崎田 | 勝敗 | 順位 |
|-----------------------------|----|----|----|----|----|----|----|
| 小堂 順子 (稲城市) 秦 ひとみ | | | 3 | 1 | | | |
| 須江 律子 (八王子市) 富澤 知恵子 | 3 | | | 2 | | | |
| 神崎 淳子 (西東京市) 山田 優子 (調布市) | 1 | 2 | | | | | |

女子50歳以上の部 決勝トーナメント



| 女子50歳以上の部 Bブロック | 石野 | 原口 | 清谷 | 水垣 | 相杉 | 原山 | 勝敗 | 順位 |
|-------------------------------|----|----|----|----|----|----|----|----|
| 石原 美香子 (八王子市) 野口 朱美 | | | 3 | 1 | | | | |
| 清水 ゆかり (調布市) 谷垣 ゆう子 (武蔵野市) | 3 | | | 2 | | | | |
| 相原 万理 杉山 和子 (多摩市) | 1 | 2 | | | | | | |