

**注意！** 試合当日の受付は「予定時間の1時間30分前まで」とします。  
ただし、タイムテーブル5列目までの方は、9時までに受付を済ませて下さい。  
また、棄権等により早まる場合もありますので、余裕をもって受付を済ませて下さい  
**第一試合の審判は、タイムテーブル3列目の対戦者で実施しますので、**

## 競技上・審判上の注意

### ☆ 競技上の注意 ☆

1. 平成30年度4月1日現在の公益財団法人日本バドミントン協会競技規則及び大会運営規程並びに公認審判員規程に基づいて競技を運営する。
2. マッチ(試合)の各ゲーム中の先行するサイドのスコアが11点に達した場合の60秒を超えないインターバル及び、1ゲーム終了時の120秒を超えないインターバル、あるいは1ゲームオールでの120秒を超えないインターバルを認める。
3. マッチ(試合)はタイムテーブルの3列目までは原則としてそのコート毎に行い、以後については、試合番号順に順送りで行うが、試合の進行状況により、試合順序やコートの変更をすることがある。
4. トスの後、試合を開始する前に、初戦のみ対戦に限り2分以内の練習を認める。
5. 試合のコールから5分以上経過してコートに入らない場合は、「棄権」とすることがある。
6. 試合が連続する場合、原則として10分程度を空き時間とする。
7. シャトルは公益財団法人日本バドミントン協会検定合格品を使用し、銘柄の変更には応じられない。
8. コーチ席は各コート毎に2名分設ける。コーチはマッチ(試合)にふさわしい服装でのぞむこと。特に長ズボンまたはスカートとすること。

### ☆ 審判上の注意 ☆

1. 平成30年度4月1日現在の公益財団法人日本バドミントン協会競技規則及び大会運営規程並びに公認審判員規程に則り競技を運営する。
2. マッチ(試合)は特に定めがなければ2ゲーム先取の3ゲームのラリーポイント制で行う。
3. ゲームで21点先取したサイドがそのゲームの勝者となり、スコアが20点オールになった場合には、その後2点リードしたサイドがそのゲームでの勝者となる。
4. スコアが29点オールになった場合には30点目を得点したサイドがそのゲームでの勝者となる。
5. マッチ(試合)の各ゲーム中の先行するサイドのスコアが11点に達した場合の60秒を超えないインターバル及び、1ゲーム終了時の120秒を超えないインターバル、あるいは1ゲームオールでの120秒を超えないインターバルを認める。
6. 審判員は、各コートの第1試合目は本部により指名するが、以後は敗者主審、勝者線審とする。ただし、試合順序により、次の試合の審判ができない場合は、他の大会参加者を指名することがある。なお、線審1名は得点係を行う。
7. プレーヤーはインターバルを除き、マッチ(試合)中、主審の許可なしにコートを離れてはならない。しかし、ラリーが続いている間に、コートサイドのラケットと交換することはかまわない。ゲーム中、もし、プレーが中断しない範囲であれば、プレーヤーは主審の判断で、すばやいたオルの使用や給水が許可されることがある。
8. アドバイスは、インターバル時のみとし、コートに入るのは2名までとする。
9. プレーヤーは、どんなことがあっても、サービングサイドもレシービングサイドもサービスを不当に遅らせたり、体力や息切れを回復できるように、または、アドバイスを受けるためにプレーを遅らせてはならない。また、コート内を不必要に歩き回ったりすることは許されない。
10. 試合時に色付き着衣を使用する場合は競技の品位を保つために公益財団法人日本バドミントン協会の審査合格品を限度とする。ただし、三多摩バドミントン協会50周年記念Tシャツの着用は認める。
11. マッチ(試合)中のシャトル交換は、主審が必要かどうかを決する。
12. 競技規則の第16条第4項(1)、第5項(2)、第6項のいかなる違反に対しても、主審は、次の処置をとる。(1)違反したサイドに警告をする。(2)一度警告を受けた後、再び違反した場合は、そのサイドをフォルトにする。一つのサイドによる二度目のフォルトは執拗な違反と見なされる。(3)目に余る 不品行な振舞いをしたり、執拗な違反、あるいはインターバルを超えてのプレーの中断などの場合には、その違反したサイドをフォルトとする〔第16条第7項〕。
13. 審判員の判定に対して疑問がある場合は当該プレーヤーに限り質問することが認められる。ただし抗議あるいは異議であってはならない。

## 体育館使用上の注意

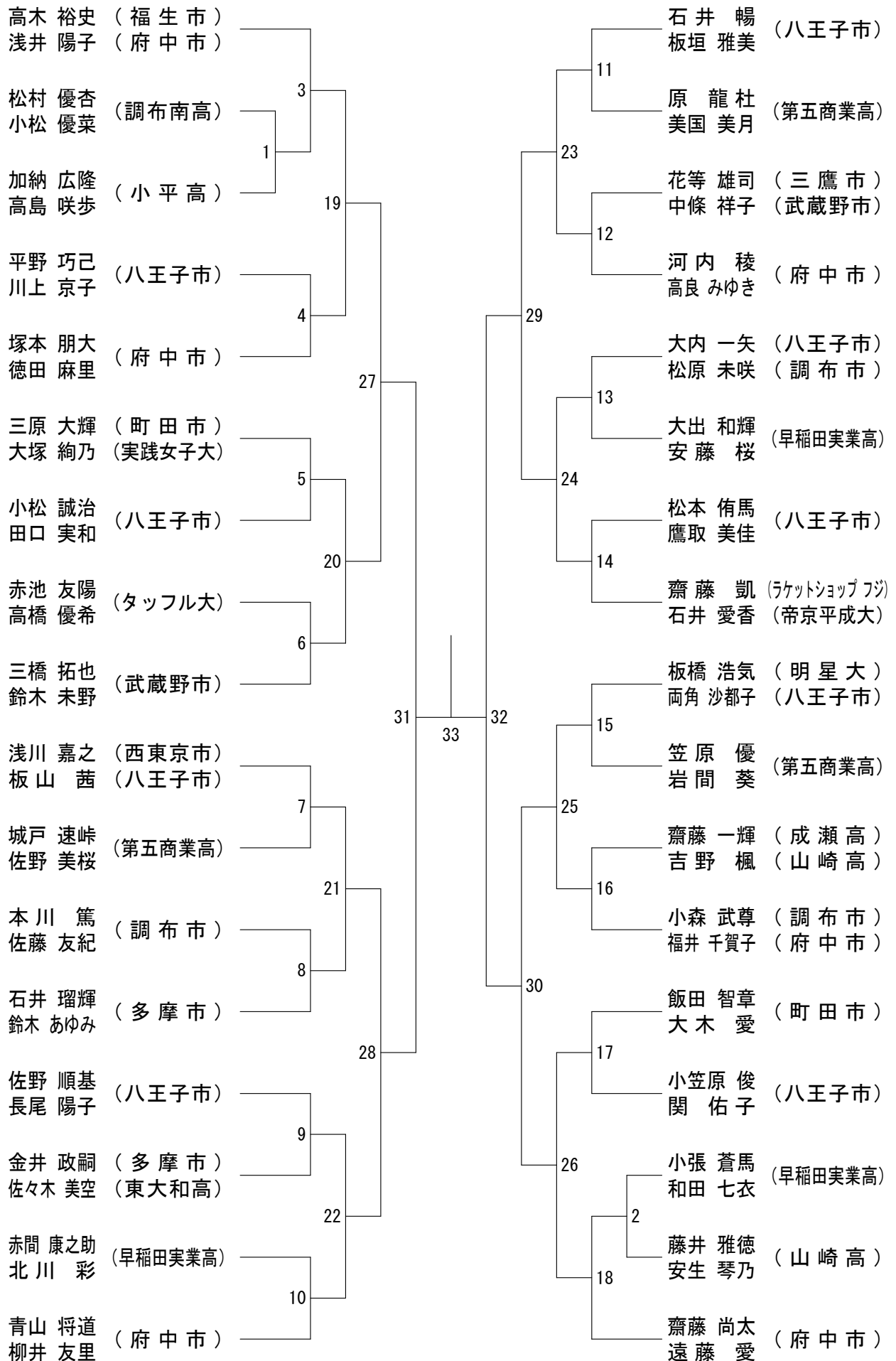
1. 本大会で、使用が認められた施設以外には立ち入らないこと。
2. 外履き、室内履き(体育館履き)の区別を必ず行うこと。
3. お帰りの際、忘れ物のないようにまたゴミなどは必ず持ち帰ること。
4. 身の回り品の管理には各自十分注意すること。万一事故があった場合、責任は負えない。

第42回三多摩年齢別混合ダブルス選手権大会 平成30年9月17日

	1コート	2コート	3コート	4コート	5コート	6コート	7コート	8コート
09:30 対戦者 <b>1</b>	<b>XD1-1</b> 松村・小松 (調布南高) 加納・高島 (小平高)	<b>XD1-2</b> 小張・和田 (早稲田実業高) 藤井・安生 (山崎高)	<b>XD4-A-1</b> 光永・野口 (町田市・八王子市) 野村・今泉 (町田市)	<b>XD4-A-2</b> 吉田・長澤 (多摩市) 高城・山本 (西東京市・武蔵野市)	<b>XD4-B-1</b> 酒井・若林 (東村山市・東大和市) 露木・水越 (昭島市)	<b>XD4-B-2</b> 荒木・大島 (町田市・国分寺市) 宝迫・長谷川 (西東京市・稲城市)	<b>XD4-C-1</b> 的場・的場 (府中市) 西沢・富澤 (国分寺市・八王子市)	<b>XD5-A-1</b> 宗形・平兮 (西東京市・昭島市) 中北・山田 (調布市)
10:00 対戦者 <b>2</b>	<b>XD5-A-2</b> 後藤・堤 (八王子市・調布市) 福田・菱田 (八王子市)	<b>XD5-B-1</b> 加藤・石原 (調布市・八王子市) 平兮・杉中 (昭島市・国分寺市)	<b>XD5-C-1</b> 多田・多田 (府中市) 根本・増子 (八王子市)	<b>XD2-1</b> 中村・梅澤 (福生市) 船木・船木 (武蔵野市)	<b>XD2-2</b> 武田・中村 (八王子市・立川市) 岡元・寺井 (国分寺市・三鷹市)	<b>XD6-1</b> 星野・橋本 (八王子市) 幅上・村田 (昭島市・狛江市)	<b>XD6-2</b> 小池・遠江 (八王子市・町田市) 森泉・蒲池 (武蔵野市)	
10:30 対戦者 <b>3</b>	<b>XD1-3</b> 高木・浅井 (福生市・府中市)	<b>XD1-4</b> 平野・川上 (八王子市) 塚本・徳田 (府中市)	<b>XD1-5</b> 三原・大塚 (町田市・実践女子大) 小松・田口 (八王子市)	<b>XD1-6</b> 赤池・高橋 (タツフル大) 三橋・鈴木 (武蔵野市)	<b>XD1-7</b> 浅川・板山 (西東京市・八王子市) 城戸・佐野 (第五商業高)	<b>XD1-8</b> 本川・佐藤 (調布市) 石井・鈴木 (多摩市)	<b>XD1-9</b> 佐野・長尾 (八王子市) 金井・佐々木 (多摩市・東大和高)	<b>XD1-10</b> 赤間・北川 (早稲田実業高) 青山・柳井 (府中市)
11:00 対戦者 <b>4</b>	<b>XD1-11</b> 石井・板垣 (八王子市) 原・美国 (第五商業高)	<b>XD1-12</b> 花等・中條 (三鷹市・武蔵野市) 河内・高良 (府中市)	<b>XD1-13</b> 大内・松原 (八王子市・調布市) 大出・安藤 (早稲田実業高)	<b>XD1-14</b> 松本・鷹取 (八王子市) 齋藤・石井 (ラケットショップフジ・帝京平成大)	<b>XD1-15</b> 板橋・両角 (明星大・八王子市) 笠原・岩間 (第五商業高)	<b>XD1-16</b> 齋藤・吉野 (成瀬高・山崎高) 小森・福井 (調布市・府中市)	<b>XD1-17</b> 飯田・大木 (町田市) 小笠原・関 (八王子市)	<b>XD1-18</b> 齋藤・遠藤 (府中市)
11:30 対戦者 <b>5</b>	<b>XD4-A-3</b> 光永・野口 (町田市・八王子市) 高城・山本 (西東京市・武蔵野市)	<b>XD4-A-4</b> 吉田・長澤 (多摩市) 野村・今泉 (町田市)	<b>XD4-B-3</b> 酒井・若林 (東村山市・東大和市) 宝迫・長谷川 (西東京市・稲城市)	<b>XD4-B-4</b> 荒木・大島 (町田市・国分寺市) 露木・水越 (昭島市)	<b>XD4-C-2</b> 中島・永春 (町田市・調布市) 西沢・富澤 (国分寺市・八王子市)	<b>XD5-A-3</b> 宗形・平兮 (西東京市・昭島市) 福田・菱田 (八王子市)	<b>XD5-A-4</b> 後藤・堤 (八王子市・調布市) 中北・山田 (調布市)	<b>XD5-B-2</b> 佐藤・佐藤 (西東京市) 平兮・杉中 (昭島市・国分寺市)
12:00 対戦者 <b>6</b>	<b>XD5-C-2</b> 谷口・松岡 (八王子市・多摩市) 根本・増子 (八王子市)	<b>XD2-3</b> 中村・梅澤 (福生市) 岡元・寺井 (国分寺市・三鷹市)	<b>XD2-4</b> 武田・中村 (八王子市・立川市) 船木・船木 (武蔵野市)	<b>XD6-3</b> 星野・橋本 (八王子市) 森泉・蒲池 (武蔵野市)	<b>XD6-4</b> 小池・遠江 (八王子市・町田市) 幅上・村田 (昭島市・狛江市)	<b>XD1-19</b>	<b>XD1-20</b>	<b>XD1-21</b>
12:30 対戦者 <b>7</b>	<b>XD1-22</b>	<b>XD1-23</b>	<b>XD1-24</b>	<b>XD1-25</b>	<b>XD1-26</b>	<b>XD4-A-5</b> 光永・野口 (町田市・八王子市) 吉田・長澤 (多摩市)	<b>XD4-A-6</b> 高城・山本 (西東京市・武蔵野市) 野村・今泉 (町田市)	<b>XD4-B-5</b> 酒井・若林 (東村山市・東大和市) 荒木・大島 (町田市・国分寺市)
13:00 対戦者 <b>8</b>	<b>XD4-B-6</b> 宝迫・長谷川 (西東京市・稲城市) 露木・水越 (昭島市)	<b>XD4-C-3</b> 的場・的場 (府中市) 中島・永春 (町田市・調布市)	<b>XD5-A-5</b> 宗形・平兮 (西東京市・昭島市) 後藤・堤 (八王子市・調布市)	<b>XD5-A-6</b> 福田・菱田 (八王子市) 中北・山田 (調布市)	<b>XD5-B-3</b> 加藤・石原 (調布市・八王子市) 佐藤・佐藤 (西東京市)	<b>XD5-C-3</b> 多田・多田 (府中市) 谷口・松岡 (八王子市・多摩市)	<b>XD2-5</b> 中村・梅澤 (福生市) 武田・中村 (八王子市・立川市)	<b>XD2-6</b> 岡元・寺井 (国分寺市・三鷹市) 船木・船木 (武蔵野市)
13:30 対戦者 <b>9</b>	<b>XD6-5</b> 星野・橋本 (八王子市) 小池・遠江 (八王子市・町田市)	<b>XD6-6</b> 森泉・蒲池 (武蔵野市) 幅上・村田 (昭島市・狛江市)	<b>XD1-27</b>	<b>XD1-28</b>	<b>XD1-29</b>	<b>XD1-30</b>	<b>XD4-1</b>	<b>XD4-2</b>
14:00 対戦者 <b>10</b>	<b>XD5-1</b>	<b>XD5-2</b>	<b>XD1-31</b>	<b>XD1-32</b>	<b>XD4-3</b>	<b>XD4-4</b>		
14:30 対戦者 <b>11</b>	<b>XD5-3</b>	<b>XD5-4</b>	<b>XD1-決勝</b>	<b>XD4-決勝</b>				
15:00 対戦者 <b>12</b>	<b>XD5-決勝</b>							

第42回三多摩年齢別混合ダブルス選手権大会 平成30年9月17日 八王子富士森体育館

1部



第42回三多摩年齢別混合ダブルス選手権大会 平成30年9月17日 八王子富士森体育館

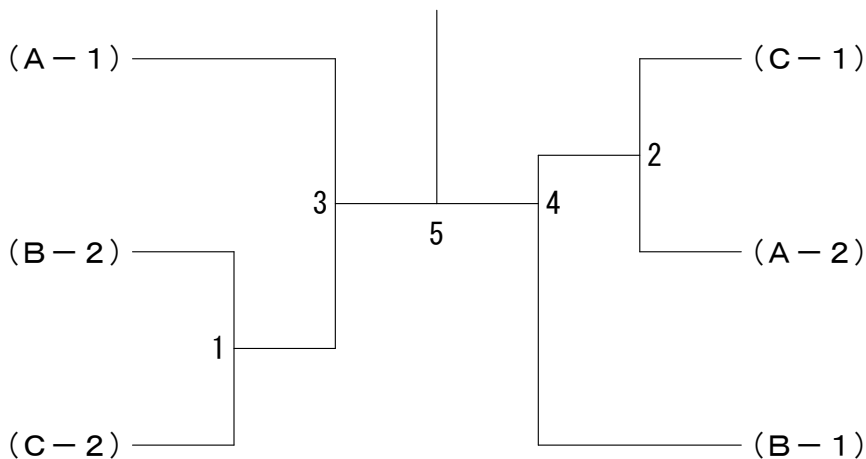
2部	中梅	村澤	武中	田村	岡寺	元井	船船	木木	勝敗	順位
中村 公司 (福生市) 梅澤 峰子 (福生市)			5	3	1					
武田 孝行 (八王子市) 中村 恵 (立川市)	5			2	4					
岡元 俊 (国分寺市) 寺井 ふみえ (三鷹市)	3	2			6					
船木 康司 (武蔵野市) 船木 三枝 (武蔵野市)	1	4	6							

4部 Aブロック	光野	永口	吉長	田澤	高山	城本	野今	村泉	勝敗	順位
光永 暢宏 (町田市) 野口 朱美 (八王子市)				5	3	1				
吉田 貞雄 (多摩市) 長澤 理江子 (多摩市)	5				2	4				
高城 伸一 (西東京市) 山本 泉 (武蔵野市)	3	2				6				
野村 康一 (町田市) 今泉 須美子 (町田市)	1	4	6							

4部 Bブロック	酒若	井林	荒大	木島	宝長	迫谷川	露水	木越	勝敗	順位
酒井 裕史 (東村山市) 若林 麻紀 (東大和市)				5	3	1				
荒木 康伸 (町田市) 大島 実穂 (国分寺市)	5				2	4				
宝迫 俊久 (西東京市) 長谷川 起世子 (稲城市)	3	2				6				
露木 博保 (昭島市) 水越 奈津美 (昭島市)	1	4	6							

4部 Cブロック	的的	場場	中永	島春	西富	沢澤	勝敗	順位
的場 工 (府中市) 的場 美奈 (府中市)				3	1			
中島 真実 (町田市) 永春 玲子 (調布市)	3				2			
西沢 慎 (国分寺市) 富澤 知恵子 (八王子市)	1	2						

4部 決勝トーナメント



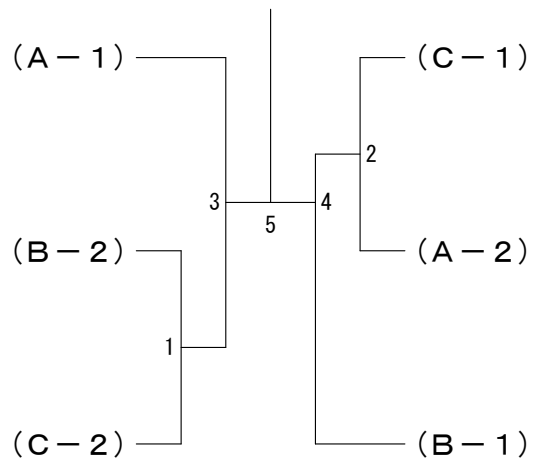
第42回三多摩年齢別混合ダブルス選手権大会 平成30年9月17日 八王子富士森体育館

5 部 Aブロック	宗平	形兮	後藤	藤堤	福菱	田山	中山	北田	勝敗	順位
宗平 一志 (西東京市) 形兮 章子 (昭島市)			5		3		1			
後藤 隆史 (八王子市) 堤 弘子 (調布市)	5				2		4			
福田 英樹 菱田 美栄子 (八王子市)	3		2				6			
中北 亮 山田 優子 (調布市)	1		4		6					

5 部 Bブロック	加石	藤原	佐佐	藤藤	平杉	兮中	勝敗	順位
加藤 孝 (調布市) 石原 美香子 (八王子市)				3		1		
佐藤 次郎 (西東京市) 佐藤 真知子	3					2		
平兮 忍 (昭島市) 杉中 左知子 (国分寺市)	1		2					

5 部 Cブロック	多多	田田	谷松	口岡	根増	本子	勝敗	順位
多田 信之 (府中市) 多田 慶子				3		1		
谷口 紀夫 (八王子市) 松岡 稔子 (多摩市)	3					2		
根本 聖司 (八王子市) 増子 佳美	1		2					

5部 決勝トーナメント



6 部	星橋	野本	小遠	池江	森蒲	泉池	幅村	上田	勝敗	順位
星野 芳博 (八王子市) 橋本 はるみ			5		3		1			
小池 真道 (八王子市) 遠江 久美子 (町田市)	5				2		4			
森泉 康俊 (武蔵野市) 蒲池 悦子	3		2				6			
幅上 武次 (昭島市) 村田 真紀 (狛江市)	1		4		6					