

炎の祭典

第32回

文京オープンバドミントン大会



2018年8月11日(土・祝)

レディース1部【L1】
レディース40歳以上1・2部【L40 I・II】
レディース50歳以上1・2部【L50 I・II】
レディース60歳以上1・2部【L60 I・II】
男子40歳以上の部【M40】
男子50歳以上の部【M50】
男子60歳以上の部【M60】
男子70歳以上の部【M70】

文京スポーツセンター

主催：文京区バドミントン協会
協賛：ヨネックス株式会社

平成30年度 第32回文京オープンバドミントン大会(レディース・男子年代別の部)開催要項

- 1 主催 文京区バドミントン協会
- 2 協賛 ヨネックス株式会社
- 3 日時 **平成30年8月11日(土祝)9:00開館、9:30試合開始**
- 4 会場 **文京スポーツセンター** 文京区大塚3-29-2 TEL 03-3944-2271
東京メトロ丸ノ内線「茗荷谷」駅より徒歩約5分
- 5 種目 (1)レディースの部/1部・2部 (6)男子40歳以上の部
(2)レディース40歳以上の部/1部・2部 (7)男子50歳以上の部
(3)レディース50歳以上の部/1部・2部 (8)男子60歳以上の部
(4)レディース60歳以上の部/1部・2部 (9)男子70歳以上の部
(5)レディース70歳以上の部/1部・2部
- 6 競技規則 平成30年度公益財団法人日本バドミントン協会競技規則、大会運営規定、公認審判員規程に準じる。
- 7 競技方法 各部とも予選リーグ・決勝トーナメント方式とする。
ただし、参加人数及び試合進行によりゲームのポイント数を変更する場合がある。
- 8 シャトル 平成30年度第1種検定合格水鳥球(ヨネックス ニューオフィシャル)を使用する。
- 9 参加資格 社会人であること
- 10 参加組数 100組程度。申込多数の場合は、先着順とします。
申込受付後に当協会より参加費の振り込みについてご案内します。
- 11 参加費 **1人 2,000円 (1組 4,000円)**
締切までに下記へ振り込むこと。
みずほ銀行 上野支店(店番107) 普通 2540251 文京区バドミントン協会
- 12 締切 **平成30年7月11日(水)必着**
- 13 申込方法 申込書に必要事項を記入の上、下記へ申し込むこと。
文京区バドミントン協会 メールアドレス bunkyo.bdmntn.association@gmail.com
- 14 組合せ 主催者一任
- 15 表彰 参加数4組まで :1位
参加数5～15組 :1位、2位
参加数16組以上 :1位、2位、3位
- 16 着衣 日本バドミントン協会の審査合格品とする。
- 17 備考 (1)レディースの1部・2部については以下のように位置づけます。
①1部は社会人になる前からバドミントンを始めた者(学校授業でのバドミントン経験は含まない)。
②2部は社会人になってからバドミントンを始めた者。
(2)申込締切後のメンバー変更はできません。
(3)エントリーを違反した場合には、判明した時点で失格とします。
(4)棄権されても、参加費の返金はありません。
(5)年齢は大会当日年齢とします(備考に生年月日を記入してください)。
(6)エントリー数が規定数に満たない場合、その種目は中止とし、他の種目へ振り替えます。
(7)本大会は選手審判制とします。
(8)病気・事故に備えて、各自健康保険証を持参して下さい。
けが等の場合には、可能な応急処置はしますが、各自の責任に帰することとします。
(9)大会参加に際して提供される個人情報、本大会の運営以外に利用することはありません。
また、組合せ及び大会結果は、文京区バドミントン協会ホームページに掲載されます。
(10)その他不明な点がありましたら上記申込先にお問い合わせください。
(11)申込み入力用のExcelファイルは「文京区バドミントン協会ホームページ」よりダウンロードください。

以上

【競技上の注意】

- 各予選リーグの点数は以下のとおりとします。
 - 【3ペアリーグ】
21点(30点まで延長あり) 3ゲームマッチの2ゲーム先取
 - 【4ペア以上のリーグ】
15点(21点まで延長あり) 3ゲームマッチの2ゲーム先取
- 決勝トーナメントは原則15点(21点まで延長あり) 3ゲームマッチの2ゲーム先取で行います。
ただし、試合進行、室内環境等により変更する場合がありますので、アナウンスにご注意ください。
- 選手は、アナウンスがありましたら速やかに指定のコートにお入りください。
いずれかのペアが初戦の場合、試合の前に2分以内の練習を行うことができます。
アナウンス後、5分を経過してもコートに入らない場合は棄権とします。
- 第1ゲームと第2ゲームの間、第2ゲームと第3ゲームの間に120秒を超えないインターバルを認めます。
ゲーム中の11点(15点ゲームでは8点)でのインターバルは水分補給程度とします。
- 表彰は以下のとおりです。
 - 4ペアまで：1位のみ
 - 15ペアまで：2位まで
 - 16ペア以上：3位まで三位決定戦は行いませんので、準決勝で敗退したペアは三位の表彰をお受けください。

【審判上の注意】

- 主審、線審は必ずシューズを履いてください。
- 1列目の主審は本部より派遣いたします。
 - 3列目の選手4名のうち2名で1列目の線審(うち1名は得点板兼務)のお手伝いをお願いします。
- 2列目以降は敗者が主審と線審(得点板兼務)、勝者のうち1名がもう一方の線審をお願いします。
主審は、アナウンス後、選手が揃いましたら速やかにゲームを開始してください。
- 主審は大きな声でコールしてください。
また、コールの際、自ら判断せず、必ず線審のジャッジを確認してください。
- 線審のジャッジは、インの場合は片手を下方に伸ばして出し、
アウトの場合は両手を大きく開き、手の平を前に向け、大きな声でアウトとコールしてください。
イン、アウトいずれも、主審に向けて判定を伝えてください。
- 試合の進行状況により審判が足りなくなる場合がありますので、ご協力をお願いします。

【着衣】

- 本大会では(公財)日本バドミントン協会審査合格品を着用してください。
練習用Tシャツ等でのプレーは認めません。

【当日の入館について】

- 体育館は9:00前に入館ができますが、アリーナ、観覧席への入室は9:00となります。
9:00まではロビーにてお待ちください。

大会役員

名誉会長	市橋弘司
顧問	米山宏作
参 与	小守一枝

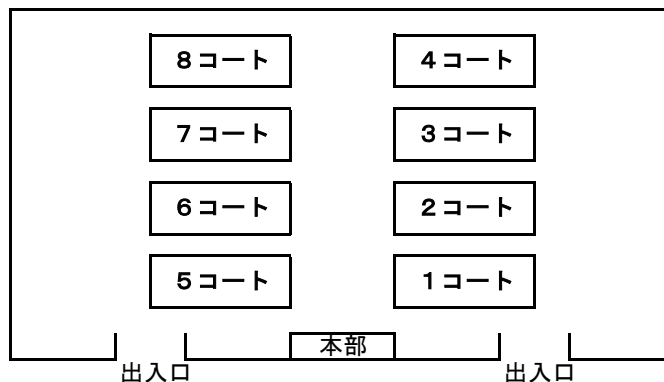
大会会長	小林健二		
大会副会長	竹内ヒロ子	米山勉	
大会委員長	内村実		
大会副委員長	安住明也		
競技役員長	土田隆		
総務部長	沖まなみ		
総務副部長	千葉秀信子	橋本良和	塚本咲翔
競技審判部長	土屋展子		
競技審判副部長	兼坂省一	田中美恵子	中原鉄太

大会委員 (順不同)	川崎祐輔	神崎直也	田中淳
	安齊浩男	今保雄	岩田ゆか
	中川義也	斎藤康弘	河津智広
	海山千尋	和田一弘	宮川愛実
	松下和磨	本田千紘	濱田直子
	廣元光生	杉本圭太	林健一
	松林則子	本村寛樹	武田直哉
	細野泰弘	芝内菜緒	平野雅紀

【体育館使用上の注意】

- 1 更衣室は1F(アリーナと同じフロア)をご利用ください。他のフロアは他競技で使用します。
- 2 貴重品は各自で管理してください。
- 3 選手、応援の方とも体育館備え付けのスリッパはご利用いただけません。
- 4 アリーナでの飲食はご遠慮ください。
コートサイドでの飲み物はフタのできるペットボトル等をご利用ください。
- 5 アリーナ以外でのシャトル打ち、壁打ちは禁止です。
- 6 アリーナの外は放送が聞こえませんのでご注意ください。
- 7 ケガ等の応急処置は行いますが、その後の責任は負いません。
- 8 ゴミは各自でお持ち帰りください。
プログラムは皆さまの参加費で作成していますので是非お持ち帰りください。

【アリーナのご案内】



タイムテーブル

※3列目まではコート固定、4列目以降は空いたコートへの流し込みとします。

※3列目の方（4名のうち2名）は第一試合の線審をお願いします。

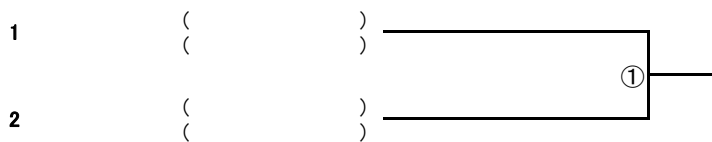
	1コート	2コート	3コート	4コート	5コート	6コート	7コート	8コート
1	L 1 A 1	L 1 B 1	L40-1 A 1	L40-1 B 1	L40-1 C 1	L40-1 D 1	L40-1 E 1	L40-1 F 1
2	L40-2 A 1	L40-2 B 1	L40-2 C 1	L40-2 D 1	L50-1 A 1	L50-1 B 1	L50-1 C 1	L50-1 D 1
3	L50-1 D 2	L50-2 A 1	L50-2 B 1	L50-2 C 1	L60-2 A 1	L60-2 B 1	L60-2 B 2	L60-2 C 1
4	L60-2 C 2	M40 A 1	M40 A 2	M40 B 1	M40 C 1	M50 A 1	M50 B 1	M50 C 1
5	L60 1	M60 1	M60 2	M70 1	M70 2	L 1 A 2	L 1 B 2	L40-1 A 2
6	L40-1 B 2	L40-1 C 2	L40-1 D 2	L40-1 E 2	L40-1 F 2	L40-2 A 2	L40-2 B 2	L40-2 C 2
7	L40-2 D 2	L50-1 A 2	L50-1 B 2	L50-1 C 2	L50-1 D 3	L50-1 D 4	L50-2 A 2	L50-2 B 2
8	L50-2 C 2	L60-2 A 2	L60-2 B 3	L60-2 B 4	L60-2 C 3	L60-2 C 4	M40 A 3	M40 A 4
9	M40 B 2	M40 C 2	M50 A 2	M50 B 2	M50 C 2	L60 2	M60 3	M60 4
10	M70 3	M70 4	L 1 A 3	L 1 B 3	L40-1 A 3	L40-1 B 3	L40-1 C 3	L40-1 D 3
11	L40-1 E 3	L40-1 F 3	L40-2 A 3	L40-2 B 3	L40-2 C 3	L40-2 D 3	L50-1 A 3	L50-1 B 3
12	L50-1 C 3	L50-1 D 5	L50-1 D 6	L50-2 A 3	L50-2 B 3	L50-2 C 3	L60-2 A 3	L60-2 B 5
13	L60-2 B 6	L60-2 C 5	L60-2 C 6	M40 A 5	M40 A 6	M40 B 3	M40 C 3	M50 A 3
14	M50 B 3	M50 C 3	L60 3	M60 5	M60 6	M70 5	M70 6	
	決勝トーナメント抽選							
15	L 1 ①決勝	L40-1 決①	L40-1 決②	L40-2 決①	L40-2 決②	L50-1 決①	L50-1 決②	L50-2 決①
16	L60-2 決①	M60 7	M60 8	M40 決①	M50 決①	L40-1 決③	L40-1 決④	L40-2 ③決勝
17	M60 9	M60 10	L50-1 ③決勝	L50-2 ②決勝	L60-2 ②決勝	M40 ②決勝	M50 ②決勝	L40-1 ⑤決勝

レディース 1部

L1 Aリーグ		竹内 石川	今井 守尾	小林 藤本
1	竹内 英子 (江戸川区)	3	-	1
	石川 容子 (江戸川区)		-	-
2	今井 早由里 (渋谷区)	-	2	-
	守尾 麻沙子 (渋谷区)	-		-
3	小林 美紀子 (文京区)	1	-	-
	藤本 侑花 (文京区)	-	-	

L1 Bリーグ		金 根津	永春 岩井	中谷 佐藤
1	金 希玲 (豊島区)	3	-	1
	根津 彩 (豊島区)		-	-
2	永春 玲子 (調布市)	-	2	-
	岩井 直子 (武蔵野市)	-		-
3	中谷 友美 (横浜市)	1	-	-
	佐藤 美緒 (江戸川区)	-	-	

決勝トーナメント レディース1部



決勝トーナメント レディース50歳以上 1部【抽選】



レディース40歳以上 1部

L40-1 Aリーグ		松村	松本	後藤	佐々木	斉藤	木村	
1	松村 めぐみ (埼玉県)	\			3		1	
	松本 洋子 (町田市)			-	-	-	-	
2	後藤 順子 (江東区)			3				2
	佐々木 弘子 (世田谷区)			-				-
3	斉藤 智子 (前橋市)			1		2		
	木村 尚絵 (前橋市)			-		-		-

L40-1 Bリーグ		山本	高橋	山田	島崎	大和田	西羅	
1	山本 泉 (武蔵野市)	\			3		1	
	高橋 まゆみ (江東区)			-	-	-	-	
2	山田 優子 (調布市)			3				2
	島崎 朋子 (杉並区)			-				-
3	大和田 徳子 (横浜市)			1		2		
	西羅 直子 (横浜市)			-		-		-

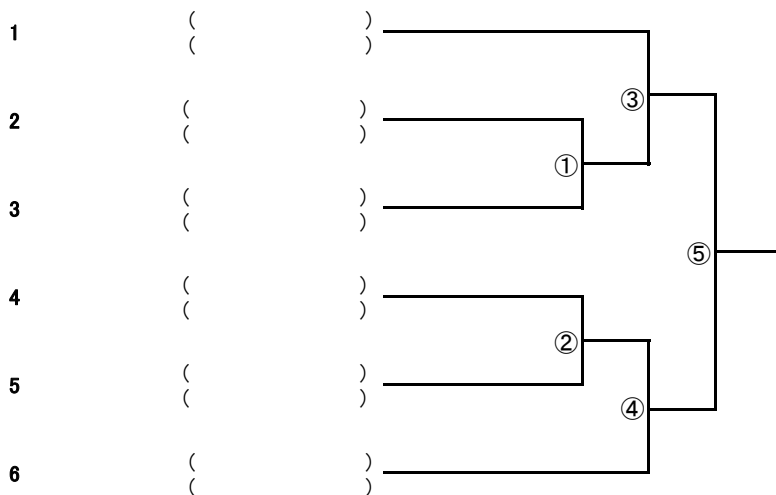
L40-1 Cリーグ		関根	荒瀬	宮内	児玉	今尾	小畑	
1	関根 尚子 (市原市)	\			3		1	
	荒瀬 恵美 (台東区)			-	-	-	-	
2	宮内 知子 (杉並区)			3				2
	児玉 愛 (八王子市)			-				-
3	今尾 みゆき (横浜市)			1		2		
	小畑 雅子 (横浜市)			-		-		-

L40-1 Dリーグ		白坂	袖山	松本	斉藤	平田	上田	
1	白坂 律子 (渋谷区)	\			3		1	
	袖山 あきこ (豊島区)			-	-	-	-	
2	松本 れい子 (千代田区)			3				2
	斉藤 循子 (千代田区)			-				-
3	平田 美雪 (武蔵野市)			1		2		
	上田 和美 (調布市)			-		-		-

L40-1 Eリーグ		南雲 倉重	藤原 田制	鈴木 五十嵐
1	南雲 亜紀 (杉並区)	/	- 3	- 1
	倉重 友美 (調布市)		-	-
2	藤原 由里 (板橋区)	- 3	/	- 2
	田制 杏佐子 (豊島区)	-		-
3	鈴木 綾子 (横浜市)	- 1	- 2	/
	五十嵐 義子 (横浜市)	-	-	

L40-1 Fリーグ		寺内 飯島	香田 矢後	中村 新田
1	寺内 美幸 (伊勢崎市)	/	- 3	- 1
	飯島 波江 (伊勢崎市)		-	-
2	香田 由美 (足立区)	- 3	/	- 2
	矢後 淳子 (文京区)	-		-
3	中村 みちる (東久留米市)	- 1	- 2	/
	新田 満知子 (三鷹市)	-	-	

決勝トーナメント レディース40歳以上 1部【抽選】



決勝トーナメント レディース40歳以上 2部【抽選】



レディース40歳以上 2部

L40-2 Aリーグ		柴山 木根 渕	小杉 田中	大熊 石田		
1	柴山 祐子 (横浜市)	/	-	3	-	1
	木根渕 康代 (横浜市)		-	-	-	-
2	小杉 直枝 (目黒区)	-	3	-	-	2
	田中 綾子 (目黒区)	-	-	-	-	-
3	大熊 真理子 (杉並区)	-	-	2	-	/
	石田 裕子 (杉並区)	-	-	-	-	

L40-2 Bリーグ		望月 高橋	碓 岡本	小俣 酒井		
1	望月 操 (横浜市)	/	-	3	-	1
	高橋 広美 (綾瀬市)		-	-	-	-
2	碓 直美 (北区)	-	3	-	-	2
	岡本 夕佳 (北区)	-	-	-	-	-
3	小俣 直美 (目黒区)	-	-	2	-	/
	酒井 しのぶ (目黒区)	-	-	-	-	

L40-2 Cリーグ		松岡 金	石井 原	山田 廣田		
1	松岡 里枝 (豊島区)	/	-	3	-	1
	金 由善 (豊島区)		-	-	-	-
2	石井 かおり (北区)	-	3	-	-	2
	原 美香 (北区)	-	-	-	-	-
3	山田 博子 (八王子市)	-	-	2	-	/
	廣田 未来 (八王子市)	-	-	-	-	

L40-2 Dリーグ		牧 田邊	小川 山崎	中村 番場		
1	牧 真由美 (渋谷区)	/	-	3	-	1
	田邊 陽子 (渋谷区)		-	-	-	-
2	小川 みなみ (横浜市)	-	3	-	-	2
	山崎 智子 (横浜市)	-	-	-	-	-
3	中村 佐和子 (新宿区)	-	-	2	-	/
	番場 三重子 (新宿区)	-	-	-	-	

レディース50歳以上 1部

L50-1 Aリーグ		中村 佐々木	茂木 木暮	一條 高井
1	中村 恒子 (豊島区)		- 3	- 1
	佐々木 裕子 (台東区)		-	-
2	茂木 幸子 (前橋市)	- 3		- 2
	木暮 英代 (前橋市)	-		-
3	一條 千秋 (坂戸市)	- 1	- 2	
	高井 規子 (坂戸市)	-	-	

L50-1 Bリーグ		加藤 北林	石原 野口	福島 久松
1	加藤 悦子 (川越市)		- 3	- 1
	北林 真由美 (川口市)		-	-
2	石原 美香子 (八王子市)	- 3		- 2
	野口 朱美 (八王子市)	-		-
3	福島 芳美 (川崎市)	- 1	- 2	
	久松 宏子 (横浜市)	-	-	

L50-1 Cリーグ		藤平 大平	増田 鈴木	飯高 渡辺
1	藤平 智子 (新宿区)		- 3	- 1
	大平 操 (足立区)		-	-
2	増田 敦子 (さいたま市)	- 3		- 2
	鈴木 十美子 (渋谷区)	-		-
3	飯高 良枝 (板橋区)	- 1	- 2	
	渡辺 享子 (板橋区)	-	-	

L50-1 Dリーグ		増田 磯	上田 沖	中野 川崎	多田 藤田
1	増田 直美 (所沢市)		- 6	- 3	- 1
	磯 昌代 (所沢市)		-	-	-
2	上田 佐和子 (文京区)	- 6		- 2	- 4
	沖 まなみ (文京区)	-		-	
3	中野 貴子 (台東区)	- 3	- 2		- 5
	川崎 美以 (中央区)	-	-		
4	多田 慶子 (府中市)	- 1	- 4	- 5	
	藤田 伊津子 (渋谷区)	-	-	-	

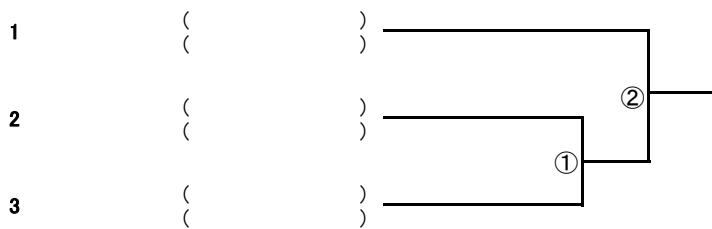
レディース50歳以上 2部

L50-2 Aリーグ		黒坂 古藤	上田 河野	有川 安藤
1	黒坂 喜代子 (北 区)	3	-	1
	古藤 由美 (足立区)		-	-
2	上田 俊恵 (調布市)	3	-	2
	河野 環 (調布市)		-	-
3	有川 澄子 (品川区)	1	-	2
	安藤 里子 (品川区)		-	-

L50-2 Bリーグ		菅野 金子	小川 瀬川	立松 横山
1	菅野 輝美 (武蔵野市)	3	-	1
	金子 聡子 (武蔵野市)		-	-
2	小川 智恵子 (豊島区)	3	-	2
	瀬川 恵 (文京区)		-	-
3	立松 晴美 (板橋区)	1	-	2
	横山 薫 (板橋区)		-	-

L50-2 Cリーグ		大室 宮澤	岩崎 吉倉	伊藤 石川
1	大室 知美 (川越市)	3	-	1
	宮澤 由美子 (東松山市)		-	-
2	岩崎 利恵 (世田谷区)	3	-	2
	吉倉 裕子 (世田谷区)		-	-
3	伊藤 啓子 (品川区)	1	-	2
	石川 恵美 (品川区)		-	-

決勝トーナメント レディース50歳以上 2部 【抽選】



レディース60歳以上 2部

L60-2 Aリーグ		梯 設案	鎌田 新田	海老沢 吉田
1	梯 栄子 (板橋区) 設案 美代子 (秩父市)		3 - -	1 - -
2	鎌田 美智子 (練馬区) 新田 恵子 (杉並区)	3 - -		2 - -
3	海老沢 京子 (東久留米市) 吉田 よし子 (東久留米市)	1 - -	2 - -	

L60-2 Bリーグ		伊藤 大網	小野 小野	神 鈴木	佐藤 長島
1	伊藤 抄織 (練馬区) 大網 妙子 (北区)		6 - -	3 - -	1 - -
2	小野 美智子 (横浜市) 小野 淑美 (逗子市)	6 - -		2 - -	4 - -
3	神 千恵美 (台東区) 鈴木 和子 (中野区)	3 - -	2 - -		5 - -
4	佐藤 春己 (北本市) 長島 真紀子 (鴻巣市)	1 - -	4 - -	5 - -	

L60-2 Cリーグ		鈴木 丹野	大坪 櫻井	藤條 小林	赤塚 横山
1	鈴木 英子 (三鷹市) 丹野 美佐子 (三鷹市)		6 - -	3 - -	1 - -
2	大坪 芳枝 (江戸川区) 櫻井 良子 (江戸川区)	6 - -		2 - -	4 - -
3	藤條 禎子 (板橋区) 小林 恵子 (板橋区)	3 - -	2 - -		5 - -
4	赤塚 英子 (飯能市) 横山 勝江 (さいたま市)	1 - -	4 - -	5 - -	

決勝トーナメント レディース60歳以上 2部【抽選】



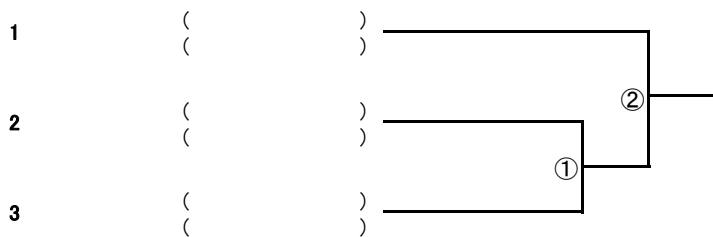
男子40歳以上の部

M40 Aリーグ		加藤 荒木	市川 下平	下谷 城方	中川 関口	
1	加藤 孝 (調布市)	6	-	6	-	1
	荒木 康伸 (町田市)		-	-	-	-
2	市川 直樹 (横浜市)		-	-	2	4
	下平 宗治 (川口市)		-	-	-	-
3	下谷 健夫 (墨田区)		3	-	2	5
	城方 秀之 (豊島区)		-	-	-	-
4	中川 義也 (文京区)	1	-	4	5	
	関口 嘉 (文京区)	-	-	-	-	

M40 Bリーグ		西田 茂木	磯部 板倉	坂本 須田	
1	西田 慎一 (さいたま市)	3	-	3	1
	茂木 康幸 (さいたま市)		-	-	-
2	磯部 恭之 (練馬区)		-	-	2
	板倉 広泰 (中野区)	-	-	-	
3	坂本 順 (文京区)	1	-	2	
	須田 秀幸 (文京区)	-	-	-	

M40 Cリーグ		伴野 飯島	千葉 福地	馬渡 竹下	
1	伴野 響 (豊島区)	3	-	3	1
	飯島 康仁 (豊島区)		-	-	-
2	千葉 秀信 (文京区)		-	-	2
	福地 周平 (荒川区)	-	-	-	
3	馬渡 健 (文京区)	1	-	2	
	竹下 雅哉 (八潮市)	-	-	-	

決勝トーナメント 男子40歳以上の部【抽選】



男子50歳以上の部

M50 Aリーグ		上水 流	秋元	清水	岩崎	吉田	高原
1	上水流 永滉 (川崎市)	/	/	-	3	-	1
	秋元 恵介 (川崎市)			-	-	-	-
2	清水 道隆 (文京区)	-	3	/	/	-	2
	岩崎 敏 (文京区)	-	-			-	-
3	吉田 敦 (狭山市)	-	1	-	2	/	/
	高原 慶秀 (さいたま市)	-	-	-	-		

M50 Bリーグ		田岡	佐々木	安田	村井	上野	鈴木
1	田岡 寿一 (文京区)	/	/	-	3	-	1
	佐々木 春生 (江戸川区)			-	-	-	-
2	安田 明弘 (渋谷区)	-	3	/	/	-	2
	村井 清憲 (千代田区)	-	-			-	-
3	上野 裕明 (墨田区)	-	1	-	2	/	/
	鈴木 充広 (江東区)	-	-	-	-		

M50 Cリーグ		磯貝	金子	平野	大八木	深津	下野
1	磯貝 武男 (文京区)	/	/	-	3	-	1
	金子 真人 (さいたま市)			-	-	-	-
2	平野 浩 (館林市)	-	3	/	/	-	2
	大八木 正 (宇都宮市)	-	-			-	-
3	深津 芳久 (杉並区)	-	1	-	2	/	/
	下野 博栄 (八王子市)	-	-	-	-		

決勝トーナメント 男子50歳以上の部【抽選】



レディース60歳以上 1部

L60-1		原 飯野	松尾 福田	山本 藤井		
1	原 すみ江 (立川市)	-	-	3	-	1
	飯野 洋子 (杉並区)		-	-	-	
2	松尾 智子 (港区)	-	-	-	2	
	福田 聡子 (武蔵野市)	-				
3	山本 正枝 (杉並区)	-	-	-	-	
	藤井 直美 (武蔵野市)	-	-			

男子60歳以上の部

M60		有賀 太田	宮田 田中	岡本 原	奥山 石田	山村 高橋				
1	有賀 一秀 (台東区)	-	-	10	-	7	-	4	-	1
	太田 仁 (千葉市)		-	-	-					
2	宮田 善貴 (足立区)	-	-	-	-	-	-	-	-	8
	田中 英世 (足立区)	-								
3	岡本 和夫 (文京区)	-	-	7	5	-	9	-	3	
	原 章智 (文京区)	-	-							
4	奥山 順一 (台東区)	-	-	4	2	-	9	-	6	
	石田 睦夫 (新宿区)	-	-							
5	山村 徳太郎 (江東区)	-	-	1	8	-	3	-	6	
	高橋 栄一 (草加市)	-	-							

男子70歳以上の部

M70		大塚 北井	松井 新田	殿川 菊池	内田 小西			
1	大塚 彰 (川崎市)	-	-	6	-	3	-	1
	北井 隆 (横浜市)		-	-				
2	松井 秋男 (文京区)	-	-	-	-	-	-	4
	新田 英夫 (練馬区)	-						
3	殿川 宣勝 (品川区)	-	-	3	2	-	-	5
	菊池 泰次郎 (多摩市)	-	-					
4	内田 淳吉 (八王子市)	-	-	1	4	-	-	5
	小西 啓介 (町田市)	-	-					