

【大会役員】

大会委員長 八木 勲(相模原市バドミントン協会会長)

競技委員長 倉田 順子(相模原市バドミントン協会副理事長)

総務委員長 小堀 泰夫(ラケットショップフジ)

審判委員長 落合 康夫(メトロレジャー)

【競技上の注意】

1. 本日の大会は、すべて21点打ち切り2ゲーム・ファイナルゲームは15点打ち切りで行います。ただし、進行状況によってはポイントを変更することがあります。
2. この大会は現行の(公財)日本バドミントン協会競技規則ならびに大会運営規約に則って行われます。
3. 選手はコールされ次第直ちにコートへ直接入ってください。
4. コール後3分以内にコートに入らない場合は、「棄権」と見なします。
5. 試合進行状況により試合開始時間の変更がありますので、場内放送には十分注意してください。

【審判上の注意】

1. 審判は最初の試合を除き全て**敗者チームが主審と得点表示**を行います。**勝者チームは線審**を行ってください。タイムテーブル後半は勝者の試合が重なることがあります。その場合はお近くにいた方に、ご協力をお願いします。
2. 最初の主審・得点表示・線審は本部より指名(タイムテーブルに記入)いたしますのでご協力ください。

【その他の注意】

1. 体育館内において怪我等をされた場合、スポーツ保険に加入しておりますので本部まで連絡してください。
2. 上履きと下履きの区別を徹底してください。
3. 飲食等は必ず指定された所でとってください。ゴミは各自お持ち帰りください。
2. **各クラス決勝トーナメント ベスト4に残った選手には、賞状並びに賞品がありますので、試合が終わっても帰らずにお待ちください。**
(60A・60C・64・50A・55A・55Cのクラスは3位までの表彰となります。)

大会サポートコーナー



株式会社メダリスト・ジャパン
数々のメダルを獲得した一流アスリートが
支持するサプリメント！
BCAAとクエン酸を絶妙なバランスで配
合。森川社長に語らすと朝まで語ります。
それだけまじめに研究開発した商品の説明
およびデモンストレーションがあります。

ナショナルチーム専属ストリンガー 中原 健一
すでに知っている方が多くなりました、中
原健一氏が一日皆さんのストリングサー
ビスを致します。ガットが緩い、試合中に切
れた、切れそうだ、自分に合ったストリ
ング・テンションって何？など、ストリン
グに関することなら何でも聞いて下さい。も
ちろん、ストリングもその場で張り上げま
す。



フットケアファクトリー
バドミントンというスポーツは、非常に足
腰の故障が多いスポーツです。日頃から我
慢している症状や、足首痛・膝痛・腰痛・
外反母趾等なんでもご相談下さい。
インソールを替えるだけで、痛みの緩和・
運動力の増大が期待できます。開店以来、
多くのリピートのお客様と、口コミによる
お客様から絶大な支持を受けています。是
非この機会にお試し下さい。



特価ウェアの最終処分を行います。
これからの季節、着替えのウェアはた
くさん確保しておきたいところ！
大特価ご奉仕中です！

RACKET SHOP FUJI

参加賞のお知らせ

参加賞のお渡しは、11時より朝受付をした場所で行います。

LADIES OPEN IN 相模原

平成29年5月22日

第一体育室 種目：50A・B・C 55A・B・C 60A・B・C 64 65

	1コート	2コート	3コート	4コート	5コート	6コート	7コート	8コート	9コート	10コート	11コート	12コート
09:30	50B-A-1	50B-B-1	50B-C-1	50B-D-1	50B-E-1	50B-F-1	50B-G-1	50B-H-1	50B-I-1	50B-J-1	50C-A-1	50C-B-1
主番 得点表示	土志田・上川床 (中山B・C)	朝井・夏目 (スワロー)	深作・田中 (ミント・田名)	佐野・石飛 (タートル)	脊黒・佐々木 (スピカ)	藤野・高津 (Tama'78)	鈴木・田畑 (ミズ陽光台)	黒川・岩波 (TSUBASA・ツシブ)	東中川・倉内 (レインボー・はまなみ)	樋川・桐生 (機会・練馬アイリス)	渡辺・一瀬 (レインボー・ユーパー)	雨宮・笹森 (さくらんぼ)
線番	若桑・中村 (レモングラス)	梶原・郷田 (クッキー)	小川・横山 (タートル)	小林・宮本 (V. オアシス)	山田・石原 (スーパーハローズ)	鈴木・谷 (F. M. C)	川口・石塚 (アビス・フレッシュレディ)	小林・増田 (シーブ・左近山)	高橋・高田 (横浜ボビーズ)	岡村・福重 (アビス)	新里・村田 (フェリー・さざなみ)	松枝・高山 (横浜ボビーズ)
09:55	50C-C-1	50C-D-1	50C-E-1	50C-F-1	50C-G-1	55B-A-1	55B-B-1	55B-B-2	55B-C-1	55B-D-1	55B-E-1	55B-F-1
10:20	55B-G-1	55B-G-2	55B-H-1	50A-A-1	50A-A-2	50A-B-1	50A-C-1	55A-A-1	55A-B-1	55A-B-2	55A-C-1	55A-C-2
10:45	55C-A-1	55C-B-1	55C-C-1	60A-1	60A-2	60B-A-1	60B-A-2	60B-B-1	60B-B-2	60C-A-1	60C-B-1	60C-C-1
11:10	64-A-1	64-B-1	64-C-1	65-A-1	65-B-1	50B-A-2	50B-B-2	50B-C-2	50B-D-2	50B-E-2	50B-F-2	50B-G-2
11:35	50B-H-2	50B-I-2	50B-J-2	50C-A-2	50C-B-2	50C-C-2	50C-D-2	50C-E-2	50C-F-2	50C-G-2	55B-A-2	55B-B-3
12:00	55B-B-4	55B-C-2	55B-D-2	55B-E-2	55B-F-2	55B-G-3	55B-G-4	55B-H-2	50A-A-3	50A-A-4	50A-B-2	50A-C-2
12:25	55A-A-2	55A-B-3	55A-B-4	55A-C-3	55A-C-4	55C-A-2	55C-B-2	55C-C-2	60A-3	60A-4	60B-A-3	60B-A-4
12:50	60B-B-3	60B-B-4	60C-A-2	60C-B-2	60C-C-2	64-A-2	64-B-2	64-C-2	65-A-2	65-B-2	50B-A-3	50B-B-3
13:15	50B-C-3	50B-D-3	50B-E-3	50B-F-3	50B-G-3	50B-H-3	50B-I-3	50B-J-3	50C-A-3	50C-B-3	50C-C-3	50C-D-3
13:40	50C-E-3	50C-F-3	50C-G-3	55B-A-3	55B-B-5	55B-B-6	55B-C-3	55B-D-3	55B-E-3	55B-F-3	55B-G-5	55B-G-6
14:05	55B-H-3	50A-A-5	50A-A-6	50A-B-3	50A-C-3	55A-A-3	55A-B-5	55A-B-6	55A-C-5	55A-C-6	55C-A-3	55C-B-3
14:30	55C-C-3	60A-5	60A-6	60B-A-5	60B-A-6	60B-B-5	60B-B-6	60C-A-3	60C-B-3	60C-C-3	64-A-3	64-B-3
14:55	64-C-3	65-A-3	65-B-3	45B-1	45B-2	50B-1	50B-2	45A-1	45C-1	45C-2	45C-3	50C-1
15:20	50C-2	50C-3	55B-1	55B-2	55B-3	55B-4	50A-1	55A-1	55C-1	60A-7	60A-8	60B-1
15:45	60B-2	60C-1	64-1	65-1	65-2	45B-3	45B-4	45B-5	45B-6	50B-3	50B-4	50B-5
16:10	50B-6	45A-2	45A-3	45C-4	45C-5	50C-4	50C-5	55B-5	55B-6	50A-決勝	55A-決勝	55C-決勝
16:35	60A-9	60A-10	60B-決勝	60C-決勝	64-決勝	65-決勝	45B-7	45B-8	50B-7	50B-8	45A-決勝	45C-決勝
17:00	50C-決勝	55B-決勝	45B-決勝	50B-決勝								

第二体育室 種目：45歳以下A・B・C

	1コート	2コート	3コート	4コート	5コート	6コート
09:30	45B-A-1	45B-B-1	45B-C-1	45B-D-1	45B-E-1	45B-F-1
主番 得点表示	前沢・岩倉 (スワロー)	深井・五十嵐 (レインボー)	綾野・若林 (東大レディーズ)	大和田・真野 (三春台クラブ)	細谷・藤井 (YLC)	平松・原 (座間パピオン)
線番	大野・香西 (ティンカーベル・はまなみ)	清見・窪田 (ICBC)	渡辺・西崎 (緑ウイング・レインボー)	大和田・荒木 (V. オアシス)	橋本・依田 (カモミール・キャンベル)	宮本・熊谷 (リリーズ)
09:55	45B-G-1	45B-H-1	45B-I-1	45B-J-1	45B-J-2	45A-A-1
10:20	45A-B-1	45A-C-1	45A-D-1	45A-E-1	45C-A-1	45C-A-2
10:45	45C-B-1	45C-C-1	45C-D-1	45C-E-1	45C-F-1	45C-F-2
11:10	45C-G-1	45B-A-2	45B-B-2	45B-C-2	45B-D-2	45B-E-2
11:35	45B-F-2	45B-G-2	45B-H-2	45B-I-2	45B-J-3	45B-J-4
12:00	45A-A-2	45A-B-2	45A-C-2	45A-D-2	45A-E-2	45C-A-3
12:25	45C-A-4	45C-B-2	45C-C-2	45C-D-2	45C-E-2	45C-F-3
12:50	45C-F-4	45C-G-2	45B-A-3	45B-B-3	45B-C-3	45B-D-3
13:15	45B-E-3	45B-F-3	45B-G-3	45B-H-3	45B-I-3	45B-J-5
13:40	45B-J-6	45A-A-3	45A-B-3	45A-C-3	45A-D-3	45A-E-3
14:05	45C-A-5	45C-A-6	45C-B-3	45C-C-3	45C-D-3	45C-E-3
14:30	45C-F-5	45C-F-6	45C-G-3			

本日の試合は、

21点打ち切り2ゲーム・ファイナル15点打ち切り

にて行います。なお試合の進行状況によってはポイントを変更して行う場合があります。

45歳以下のA、B、Cクラスは予選リーグのみ第二体育室で行います。決勝トーナメントは第一体育室で行いますので、移動をお願い致します。

ベスト4以上に入られた方は、表彰があります。

表彰式は種目別に随時行いますので、入賞された方は帰らずにお待ち下さい。(60A・60C・64・50A・55A・55Cのクラスは3位までの表彰となります。)

LADIES OPEN IN 相模原

平成29年5月22日 相模原市総合体育館

4 5 A Aブロック	森本 佐藤	和泉 葛城	宮崎 谷川	勝敗	順位
森本 早苗 (海老名) 佐藤 美和 (ユーパー)		1	3		
和泉 麻里子 (アビス) 葛城 晶子	1		2		
宮崎 千恵子 (スピカ) 谷川 麻衣子	3	2			

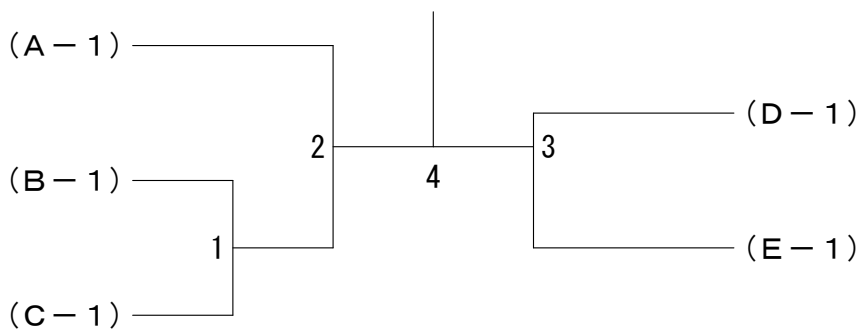
4 5 A Bブロック	前沢 岩倉	沢倉 大香	野西 菅田	谷中 勝敗	順位
前沢 恭子 (スワロー) 岩倉 真弓			1	3	
大野 由香里 (ティンカーベル) 香西 幸香 (はまなん)	1			2	
菅谷 美香 (サンパルス) 田中 朋子	3	2			

4 5 A Cブロック	深井 五十嵐	清見 窪田	新垣 斎藤	勝敗	順位
深井 久乃 (レインボー) 五十嵐 秀美		1	3		
清見 久美 (ICBC) 窪田 慶子	1		2		
新垣 みき (サンパルス) 斎藤 安恵	3	2			

4 5 A Dブロック	綾野 若林	渡辺 西崎	安田 小池	勝敗	順位
綾野 志穂 (東大レディース) 若林 麻紀		1	3		
渡辺 亜衣 (緑ウイング) 西崎 香織 (レインボー)	1		2		
安田 朋子 (モアーズ) 小池 美保 (大和)	3	2			

4 5 A Eブロック	大和田 真野	大和田 荒木	田内 佐藤	勝敗	順位
大和田 愛梨 (三春台クラブ) 真野 可奈子		1	3		
大和田 徳子 (V. オアシス) 荒木 仁美	1		2		
田内 由起子 (カインド) 佐藤 美和子 (FLYING PENGUINS)	3	2			

4 5 A 決勝トーナメント



LADIES OPEN IN 相模原

平成29年5月22日 相模原市総合体育館

4 Aブロック	5 B	勝敗	順位
望月 真紀 (ひろば) 小畑 雅子 (TSUBASA)	1	3	
高橋 香名 (緑ウイング) 山本 佳世	1	2	
小田 真由美 (M & M) 東 美栄子	3	2	

4 Bブロック	5 B	勝敗	順位
溝瀨 久美 (ラッキー) 小澤 直子	1	3	
鈴木 裕子 (プリティーズ) 齋藤 貴美恵	1	2	
茂戸 麻ゆみ (アトム) 丸山 慶子	3	2	

4 Cブロック	5 B	勝敗	順位
土橋 美架 (ミッキー) 坂崎 留美	1	3	
櫻井 妙子 (グリーンリーフ) 府川 詩恵	1	2	
山崎 智子 (横浜ポピーズ) 馬場 里美 (Cross Hearts)	3	2	

4 Dブロック	5 B	勝敗	順位
勝又 知世 (B. K. S) 芦原 えりを	1	3	
猪崎 陽子 (ウイングス) 福田 千尋 (エーデルワイス)	1	2	
金野 由香 (ティンカーベル) 石阪 紀子	3	2	

4 Eブロック	5 B	勝敗	順位
岡 恵子 (ルーチェ) 川本 玲子	1	3	
米山 千明 (や組) 杉崎 由希子	1	2	
塩見 紀子 (タートル) 三浦 隆子	3	2	

4 Fブロック	5 B	勝敗	順位
青柳 容子 (スイング) 飯村 典子 (AQUA)	1	3	
朝倉 茜 (ティンカーベル) 小野 さやか (フリー)	1	2	
生田 智可 (シルキー) 羽 藤 恵	3	2	

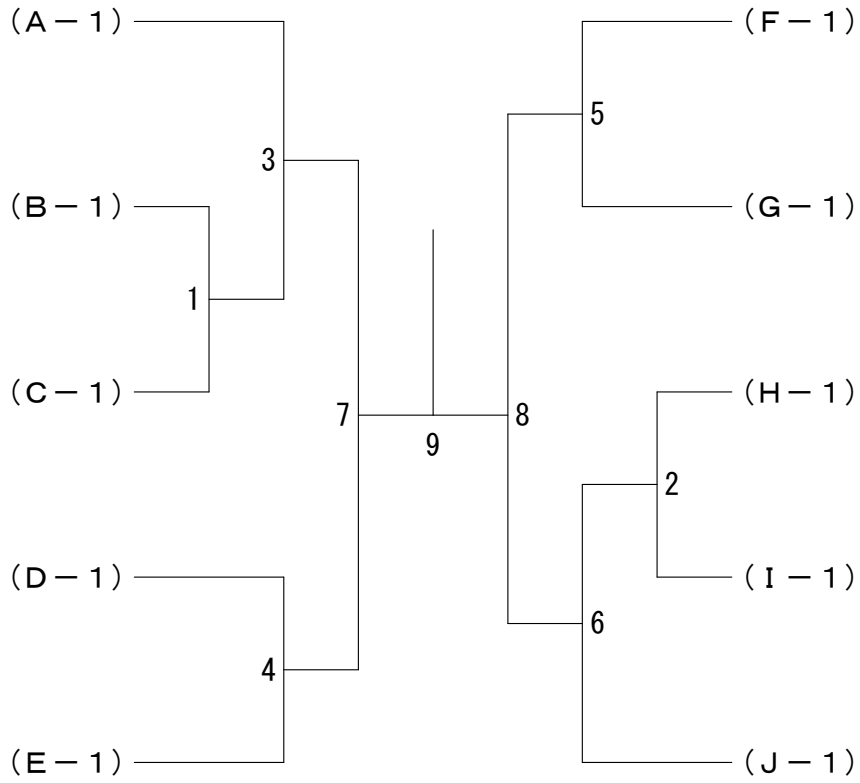
4 Gブロック	5 B	勝敗	順位
鈴木 摩美 (アトム) 天野 義乃	1	3	
野上 真澄 (ポピーズ) 山木 絵梨子	1	2	
山下 玲子 (花梨) 椎名 千春	3	2	

4 Hブロック	5 B	勝敗	順位
上原 かおり (ティンカーベル) 福岡 里恵	1	3	
舟橋 弓恵 (ルーチェ) 宇野 康子	1	2	
高橋 智子 (プリティーズ) 大村 聡子	3	2	

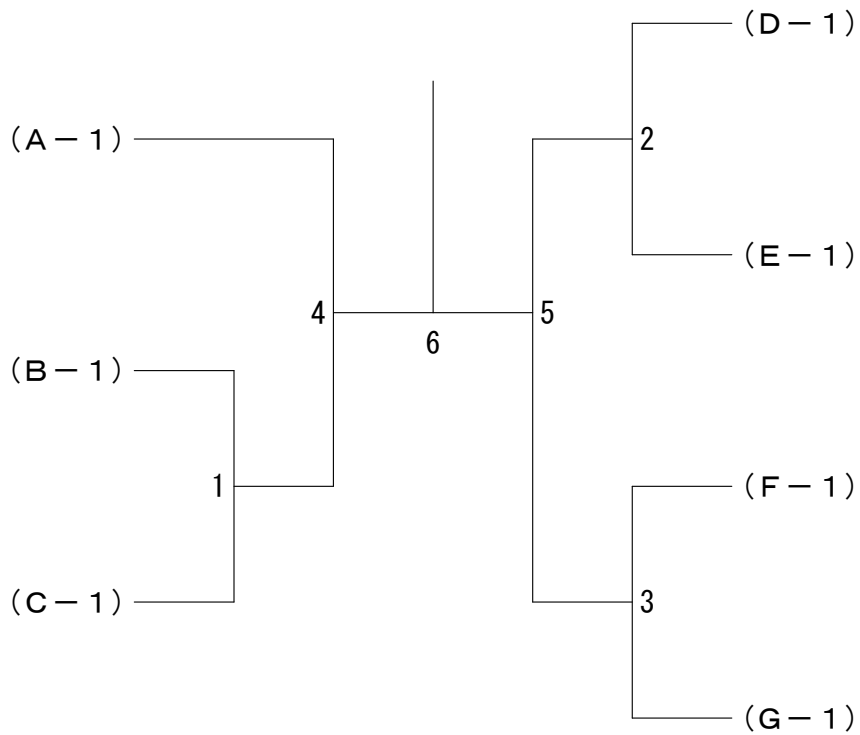
4 Iブロック	5 B	勝敗	順位
丸山 ひとみ (羽飛) 飯塚 幸江	1	3	
三堀 法子 (ミッキー) 坂口 順子 (コスモス)	1	2	
高木 直子 (スワロー) 仲井 有子	3	2	

4 Jブロック	5 B	勝敗	順位
川西 秀美 (ちがさき) 中村 尚子	1	3	6
有吉 由希子 (海老名) 丹沢 桂	1	5	4
石井 真紀子 (アトム) 谷口 真由美	3	5	2
田口 紀子 (セキレイ) 牧岡 幸子	6	4	2

45B 決勝トーナメント



45C 決勝トーナメント



LADIES OPEN IN 相模原

平成29年5月22日 相模原市総合体育館

4 5 C Aブロック	細藤	谷井	橋依	本田	平原	松原	宮熊	本谷	勝敗	順位
細谷 恭子 (Y L C) 藤井 栄子 (Y L C)			1		3			6		
橋本 美枝子 (カモミール) 依田 睦 (キャンベル)	1				5			4		
平松 千織 (座間パピオン) 原 タ子 (座間パピオン)	3		5					2		
宮本 真奈美 (リリーズ) 熊谷 宏美 (リリーズ)	6		4		2					

4 5 C Bブロック	小野寺	三枝	北口	勝敗	順位
小野寺 六つ子 (koma e '86) 千葉 弘子 (koma e '86)		1	3		
三枝 春美 (ルーチェ) 菊地 由紀 (ルーチェ)	1		2		
北口 久乃 (キッズ) 清水 美紀 (キッズ)	3	2			

4 5 C Cブロック	金田	二町	一関	勝敗	順位
金田 友美 (緑ウイング) 萬代 明子 (緑ウイング)		1	3		
二町 陽子 (港南オーリーブ) 馬場 広美 (港南オーリーブ)	1		2		
一関 さおり (ちがさき) 小館 幸代 (ちがさき)	3	2			

4 5 C Dブロック	大岸	竹本	木村	松中	尾島	勝敗	順位
大竹 忍 (ハッピーフレンズ) 岸本 佳奈子 (ハッピーフレンズ)			1		3		
木村 美穂 (あすなろ) 西藤 深雪 (あすなろ)	1				2		
松尾 僚子 (緑ウイング) 中島 まゆみ (緑ウイング)	3	2					

4 5 C Eブロック	吉田	伊藤	藤邊	坂本	勝敗	順位
吉田 真樹 (横浜ポピーズ) 山川 美由紀 (横浜ポピーズ)			1	3		
伊藤 美穂 (ラビット) 渡邊 祐子 (ラビット)	1			2		
坂本 秋子 (座間パピオン) 鈴木 庸子 (木曜会)	3	2				

4 5 C Fブロック	秋元	定松	青木	木山	寺吉	谷原	勝敗	順位
秋元 あつ子 (中山B. C.) 柘植野 美和 (中山B. C.)			1	3		6		
定松 桜子 (キッズ) 新井 久美子 (キッズ)	1			5		4		
青木 奈妙 (なかばと) 越山 智恵 (小平ランディ)	3	5				2		
寺谷 麻紀 (ラビット) 吉原 理恵 (フリー)	6	4	2					

4 5 C Gブロック	天内	小原	北尾	勝敗	順位
天内 由美子 (Y L C) 矢野 智子 (Y L C)			1	3	
小原 清子 (港南オーリーブ) 神原 千陽 (F. M. C.)	1			2	
北尾 美希子 (篠原) 久永 恵子 (篠原)	3	2			

LADIES OPEN IN 相模原

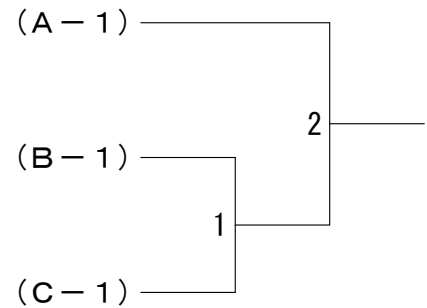
平成29年5月22日 相模原市総合体育館

5 0 A Aブロック	佐野 石飛	小宮 林本	脊林 佐々木	黒山 石原	田勝 敗	順位
佐野 勢津子 (タートル) 石飛 由美		1	3	6		
小林 優子 (V. オアシス) 宮本 由起子	1		5	4		
脊黒 智子 (スピカ) 佐々木 由利子	3	5		2		
山田 小百合 (スーパーハニーズ) 石原 直美	6	4	2			

5 0 A Bブロック	藤野 高津	鈴木 木谷	大井 森田	井勝 敗	順位
藤野 由美子 (Tama'78) 高津 知美		1	3		
鈴木 洋子 (F. M. C) 谷 洋子	1		2		
大井 佐紀子 (スピカ) 森田 千香	3	2			

5 0 A Cブロック	鈴木 田畑	木川 石塚	石口 奥本	田勝 敗	順位
鈴木 芳美 (ミズ陽光台) 田畑 明子		1	3		
川口 由美子 (アビス) 石塚 ルミ子 (フレッシュレディ)	1		2		
石田 かつみ (サンパルス) 奥本 理子	3	2			

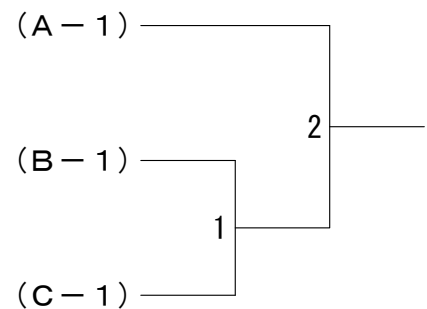
5 0 A 決勝トーナメント



5 5 A Aブロック	黒川 岩波	小増 林田	佐藤 関川	勝敗	順位
黒川 寛子 (TSUBASA) 岩波 和枝 (マリンブルー)		1	3		
小林 智子 (シーブ) 増田 久美子 (左近山)	1		2		
佐藤 紀代子 (アビス) 関川 和子 (柿生レディース)	3	2			

5 5 A Bブロック	東中川 倉内	高橋 高田	樋川 桐生	岡村 福重	勝敗	順位
東中川 弥生 (レインボー) 倉内 佳代子 (はまなん)		1	3	6		
高橋 由紀子 (横浜ポピーズ) 高田 富美	1		5	4		
樋川 麻子 (楓会) 桐生 英子 (練馬アイリス)	3	5		2		
岡村 和子 (アビス) 福重 恵美子	6	4	2			

5 5 A 決勝トーナメント



5 5 A Cブロック	渡辺 一瀬	新里 村田	雨宮 松枝	宮高 山	勝敗	順位
渡辺 浩子 (レインボー) 一瀬 淑枝 (ユーパー)		1	3	6		
新里 照美 (チェリー) 村田 由香里 (さざなみ)	1		5	4		
雨宮 奈未 (さくらんぼ) 笹森 美智代	3	5		2		
松枝 真紀子 (横浜ポピーズ) 高山 智子	6	4	2			

LADIES OPEN IN 相模原

平成29年5月22日 相模原市総合体育館

5 O B Aブロック	宮富	内榎	馬塚	淵田	干岡	川山	勝敗	順位
宮内 明美 (オリーブ) 富榎 晴美 (座間パピヨン)			1	3				
馬淵 由美子 (ラッキー) 塚田 麻子	1			2				
千川 由美 (ナイスショット) 岡山 昌子	3	2						

5 O B Bブロック	松橋	本本	新吉	村井	塚小	本暮	勝敗	順位
松本 京子 (大和) 橋本 典子			1	3				
新村 美樹子 (アトム) 吉井 久美子	1			2				
塚本 明美 (ティンカーベル) 小暮 タ子	3	2						

5 O B Cブロック	増紅	田林	武中	藤山	久松	原村	勝敗	順位
増田 照子 (Cross Hearts) 紅林 裕子			1	3				
武藤 直子 (タートル) 中山 汐子	1			2				
久原 由紀子 (コスモス) 松村 律子	3	2						

5 O B Dブロック	芳芳	澤賀	宮杉	下岡	金荒	子川	勝敗	順位
芳澤 真由美 (所沢二期会) 芳賀 桂子 (秋羽クラブ)			1	3				
宮下 順子 (海老名) 杉岡 晶子	1			2				
金子 章子 (羽飛) 荒川 陽子	3	2						

5 O B Eブロック	木根下	測手	小辻	池井	田野倉	倉口	勝敗	順位
木根 康代 (TSUBASA) 下手 みゆき			1	3				
小池 泰子 (Cross Hearts) 辻井 美砂子	1			2				
田野倉 直美 (キッズ) 山口 佳世子 (ウィングス)	3	2						

5 O B Fブロック	高加	橋藤	大尾	江崎	貞高	光橋	勝敗	順位
高橋 広美 (プリムローズ) 加藤 美紀 (ラッキー)			1	3				
大江 裕子 (アイリス) 尾崎 真理子	1			2				
貞光 真希 (若葉台) 高橋 葉子	3	2						

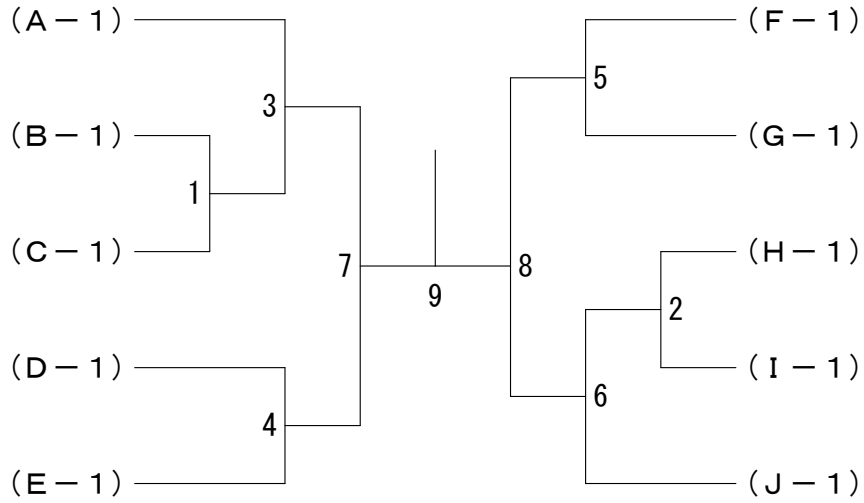
5 O B Gブロック	鈴石	木川	古梅	賀田	木野村	柴草	勝敗	順位
鈴木 小夜理 (コスモス) 石川 悦子			1	3				
古賀 恵美子 (ナイスショット) 梅田 恵美子	1			2				
木野村 陽子 (パピヨン) 柴草 悦代	3	2						

5 O B Hブロック	井中	上村	滝平	山山	吉宮	岡崎	勝敗	順位
井上 祐子 (トゥインクル) 中村 ゆり (フリー)			1	3				
滝山 真織 (Cross Hearts) 平山 由美	1			2				
吉岡 ゆり子 (フリー) 宮崎 敦子 (コスモス)	3	2						

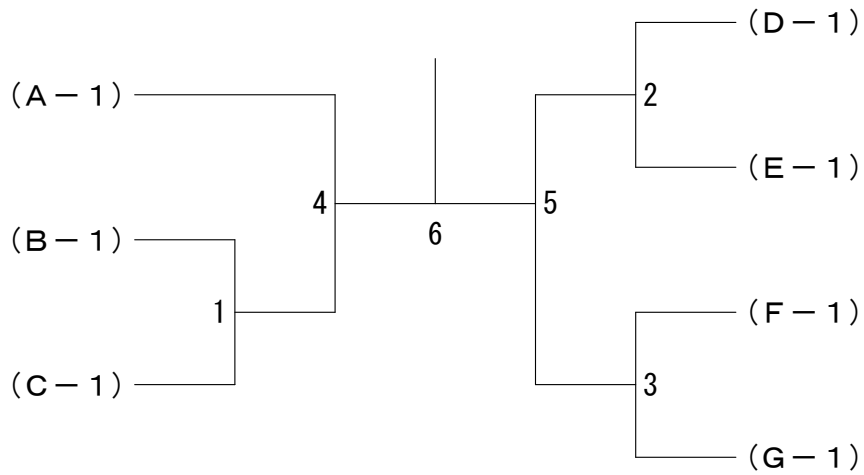
5 O B Iブロック	百小	崎林	外大	園石	角石	野原	勝敗	順位
百崎 久美 (タートル) 小林 直子			1	3				
外園 由美子 (ふたば) 大石 和美	1			2				
角野 理絵 (ティンカーベル) 石原 美穂 (昴)	3	2						

5 O B Jブロック	大原	北田	實伊	方東	三野	宮島	勝敗	順位
大北 由佳 (キッズ) 原田 紀子			1	3				
實方 里恵 (F. M. C) 伊東 敬子	1			2				
三野宮 律子 (羽飛) 滝島 恵子	3	2						

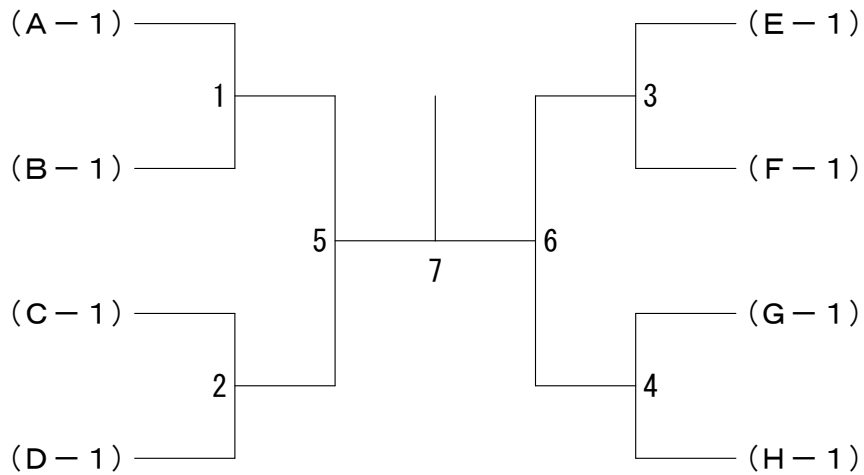
50B 決勝トーナメント



50C 決勝トーナメント



55B 決勝トーナメント



LADIES OPEN IN 相模原

平成29年5月22日 相模原市総合体育館

5 0 C Aブロック	安鶴	藤見	田森	村岡	内三	山谷	勝敗	順位
安藤 直美 (レッツ) 鶴見 后子			1		3			
田村 晶子 (ルーチェ) 森岡 恵美	1				2			
内山 智美 (若葉台) 三谷 佐和子	3		2					

5 0 C Bブロック	鈴木大	木谷	鈴木野	木呂	宇山	波本	勝敗	順位
鈴木 佐和子 (レモングラス) 大谷 玲子				1		3		
鈴木 祥子 (Tama'78) 野呂 良子	1					2		
宇波 香 (AQUA) 山本 江利子 (チームスプラウト)	3		2					

5 0 C Cブロック	岩齋	崎藤	堀向	合林	土福	田島	勝敗	順位
岩崎 順子 (港南オーリーブ) 齋藤 佳世子				1		3		
堀合 浩巳 (レモングラス) 向林 真理子	1					2		
土田 智美 (YLC) 福島 久子	3		2					

5 0 C Dブロック	福黒	原田	田竹	中永	藤小	田林	勝敗	順位
福原 知里 (レモングラス) 黒田 雅子				1		3		
田中 晃代 (山手クラブ) 竹永 真紀 (AQUA)	1					2		
藤田 直子 (調布エレガンス) 小林 紀子	3		2					

5 0 C Eブロック	岡出	本口	加高	藤橋	細室	谷井	勝敗	順位
岡本 なおみ (ミッキー) 出口 喜美代				1		3		
加藤 恵美子 (しらたま) 高橋 智子	1					2		
細谷 範子 (ラビット) 室井 明美	3		2					

5 0 C Fブロック	高中	橋井	星大	崎野	盛廣	石	勝敗	順位
高橋 朋美 (Tama'78) 中井 和美				1		3		
星崎 幸子 (パンジー) 大野 旨代	1					2		
盛 かおり (カモミール) 廣石 千浪	3		2					

5 0 C Gブロック	守三	安坂	大高	野田	小大	林平	勝敗	順位
守安 恵子 (海老名) 三坂 信子				1		3		
大野 真知子 (コスモス) 高田 真紀	1					2		
小林 奈緒子 (ピノキオ) 太平 利美	3		2					

LADIES OPEN IN 相模原

平成29年5月22日 相模原市総合体育館

5 5 B Aブロック	大 山 藤	加 柴 崎	伊 藤 浅	藤 野	勝 敗	順 位
大山 美由紀 (キャッスルBC) 藤 恭子		1	3			
加藤 美穂 (タートル) 柴崎 加代	1		2			
伊藤 康子 (ホワイトウイング) 浅野 京子 (ラッキー)	3	2				

5 5 B Bブロック	岡 高	崎 嶋	法 平	林 井	辻 原	佐 々 木 末 松	勝 敗	順 位
岡崎 栄子 (柿生レディース) 高嶋 美恵子			1	3	6			
法林 順枝 (マリンプルー) 平井 弥生	1			5	4			
辻 由紀子 (大和) 藤原 妙子	3	5			2			
佐々木 敏子 (Team Alice) 末松 富江	6	4	2					

5 5 B Cブロック	松 下	下 村	定 鈴	行 木	鈴 横	木 地	勝 敗	順 位
松下 聡子 (茅ヶ崎ドリーム) 下村 佳子			1	3				
定行 佳子 (898) 鈴木 直美	1			2				
鈴木 紀子 (ラビット) 横地 都子	3	2						

5 5 B Dブロック	千 内	葉 田	和 須	田 貝	若 山	林 原	勝 敗	順 位
千葉 千枝美 (羽飛) 内田 理恵			1	3				
和田 牧子 (緑ウイング) 須貝 孝子	1			2				
若林 泰世 (レッツ) 山原 初代	3	2						

5 5 B Eブロック	鈴 渡	木 辺	五十 嵐 石	丸	田 内	中 藤	勝 敗	順 位
鈴木 京子 (府中ひまわり) 渡辺 雅子			1	3				
五十嵐 佳子 (すもも) 石丸 洋子	1			2				
田中 好美 (ティンカーベル) 内藤 弥生 (相模原ひまわり)	3	2						

5 5 B Fブロック	関 酒	水 井	郡 井	司 上	高 望	坂 月	勝 敗	順 位
関水 友子 (大和) 酒井 多喜子			1	3				
郡司 理恵子 (アリス) 井上 由紀枝	1			2				
高坂 和恵 (東大和レディース) 望月 光江	3	2						

5 5 B Gブロック	土 志 田 上 川 床	若 中	桑 村	朝 夏	井 目	梶 郷	原 田	勝 敗	順 位
土志田 知子 (中山B. C.) 上川床 郁枝		1	3	6					
若桑 光子 (レモングラス) 中村 美喜	1		5	4					
朝井 明子 (スワロー) 夏目 清美	3	5		2					
梶原 由美 (クッキーズ) 郷田 初美	6	4	2						

5 5 B Hブロック	深 田	作 中	小 横	川 山	伊 青	坂 島	勝 敗	順 位
深作 幸子 (ミント) 田中 多恵子 (田名)			1	3				
小川 律子 (タートル) 横山 直美	1			2				
伊坂 久子 (麻生ダックス) 青島 美由紀	3	2						

LADIES OPEN IN 相模原

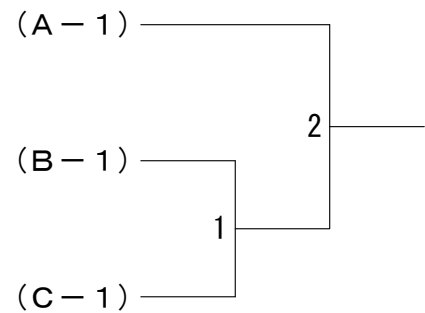
平成29年5月22日 相模原市総合体育館

5 5 C Aブロック	遠高 藤橋	樋口 保屋野	宮伊 本巻	勝敗	順位
遠藤 真由美 (L. M. C) 高橋 奈津子		1	3		
樋口 洋子 (ラビット) 保屋野 早苗	1		2		
宮本 由紀江 (しらたま) 伊巻 むつ子	3	2			

5 5 C Bブロック	西渡 山辺	加藤 佐々木	大久 庭岡	勝敗	順位
西山 ゆかり (アリス) 渡辺 丹美		1	3		
加藤 典子 (ピノキオ) 佐々木 順子	1		2		
大庭 のりこ (セキレイ) 久岡 亮子	3	2			

5 5 C Cブロック	林 伊藤	相菅 星谷	平井 宮川	勝敗	順位
林 美穂 (柿生レディース) 伊藤 弘美		1	3		
相星 ひとみ (フェニックス) 菅谷 直子 (田名)	1		2		
平井 由佳 (グリーンリーフ) 宮川 真理	3	2			

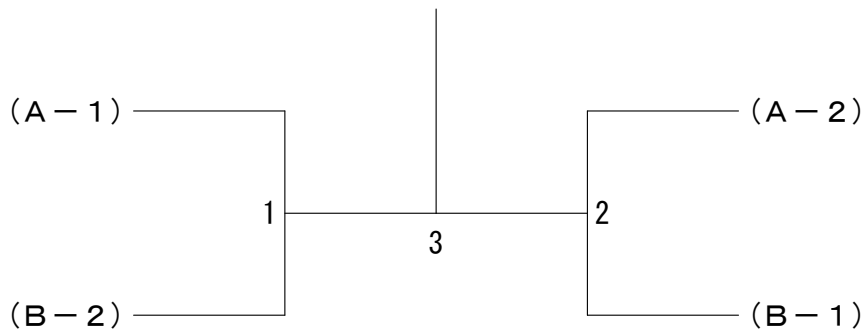
5 5 C 決勝トーナメント



6 0 B Aブロック	吉末 海藤	佐久間 林	堀池 野	橋本 大島	勝敗	順位
吉海 典子 (府中ひまわり) 末藤 みゆき		1	3	6		
佐久間 桜子 (羽球会) 林田 みき (ミント)	1		5	4		
堀池 操 (オリーブ) 矢野 征子	3	5		2		
橋本 順子 (フレンドシップ) 大島 正江 (はるにれ)	6	4	2			

6 0 B Bブロック	鴨志田 長谷川	田中 末松	野村 伊坂	渡部 村上	勝敗	順位
鴨志田 美詠子 (田名) 長谷川 智津子 (横山)		1	3	6		
田中 美恵子 (Tama'78) 末松 妙子 (マコロン)	1		5	4		
野村 節子 (小平ランディ) 伊坂 恭子 (スピカ)	3	5		2		
渡部 美津子 (オリーブ) 村上 美津子	6	4	2			

6 0 B 決勝トーナメント



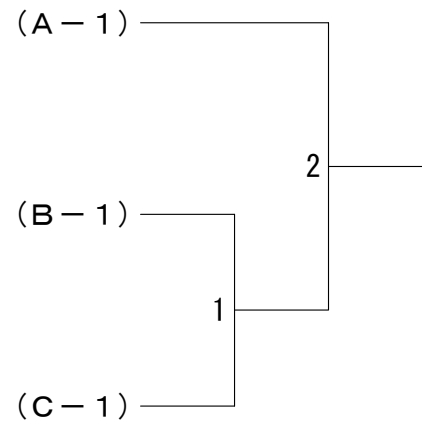
6	0	A	前 鈴	沢 木	井 津	戸 田	西 吉	永 田	今 久	枝 瀬	笠 田	井 中	勝 敗	順 位
前 沢	恵 美	(グ リ ー ン)				1		3		6		9		
鈴 木	久 恵	(MIDORI)												
井 戸	洋 子	(LAP)	1					10		4		7		
津 田	純 子	(レ イ ン ボ ー)												
西 永	秀 子	(レ ッ ツ)	3			10				8		5		
吉 田	泰 子	(相 模 原 ひ ま わ り)												
今 枝	令 子	(レ イ ン ボ ー)	6			4		8				2		
久 瀬	郁 恵	(ユ ー バ ー)												
笠 井	由 美	(緑 ウ ィ ン グ)	9			7		5		2				
田 中	早 苗	(は ま な ん)												

60C Aブロック	南 天	保 野	三 有	田 働	丸 伊	塚 吹	勝 敗	順 位
南 保	正 枝	(羽 飛)			1	3		
天 野	理 子							
			1			2		
三 田	千 鶴	(タ ー ト ル)						
有 働	街 子	(あ か し や)						
			3		2			
丸 塚	俊 江	(ベ ル ジ ュ)						
伊 吹	純 子							

60C Bブロック	大 鹿	森 谷	石 原	井 座	間 田	勝 敗	順 位
大 森	千 津 子	(小 田 原 マ マ さ ん)			1	3	
鹿 谷	敦 子						
			1			2	
石 井	範 子	(ウ ィ ン グ ス)					
原	志 津 香	(フェ ニ ッ ク ス)					
			3		2		
座 間	孝 子	(オ リ ー ブ)					
西 田	和 恵						

60C Cブロック	永 藤	井 村	木 谷	下 川	川 中	川 口	勝 敗	順 位
永 井	志 寿 子	(柿 生 レ ヂ ー ス)			1	3		
藤 村	敏 子							
			1			2		
木 下	真 理 子	(フェ ニ ッ ク ス)						
谷 川	美 江	(ウ ィ ン グ ス)						
			3		2			
川 口	敬 子	(桜)						
中 村	京 子							

60C 決勝トーナメント



LADIES OPEN IN 相模原

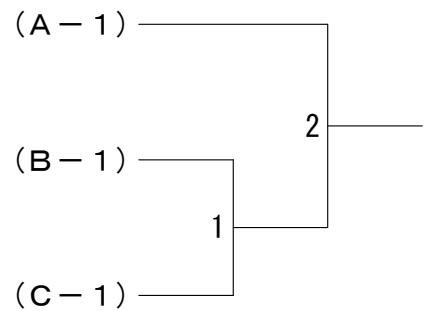
平成29年5月22日 相模原市総合体育館

64クラス Aブロック	徳橋 原本	山田	岸中	市樋	川渡	勝敗	順位
徳原 つね子 (プリムローズ) 橋本 起世子		1		3			
山岸 昌江 (若葉台) 田中 依子	1			2			
市川 みよ子 (はやぶさエール) 樋渡 幸子	3	2					

64クラス Bブロック	長竹	井本	吉小	川宮	清池	水亀	勝敗	順位
長井 はる子 (クローバー) 竹本 美鈴			1		3			
吉川 美恵子 (ホワイトウイング) 小宮 千代子	1				2			
清水 裕子 (海老名) 池亀 くみ子	3	2						

64クラス Cブロック	山清	口水	高北	田今	村塚	勝敗	順位
山口 登志子 (プリムローズ) 清水 絹子 (保土ヶ谷エレガンス)			1		3		
高田 和子 (スイング) 北 寿加子 (左近山)	1				2		
今村 かず子 (綾花) 大塚 恵子	3	2					

64クラス 決勝トーナメント



65クラス Aブロック	藤大	原庭	直寺	井本	遠武	藤田	勝敗	順位
藤原 三和 (レインボー) 大庭 弘子 (オーロラ)			1		3			
直井 むつ子 (レモングラス) 寺本 秋子 (T. S. C)	1				2			
遠藤 まさこ (府中ひまわり) 武田 徳子	3	2						

65クラス Bブロック	長白	沼鳥	田池	代原	横田	倉倉	勝敗	順位
長沼 美穂子 (レッツ) 白鳥 静 (田名)			1		3			
田代 千知子 (オーロラ) 池原 志子 (篠原クラブ)	1				2			
横倉 民子 (シーガルス21) 田倉 テイ子 (府中クラブ)	3	2						

65クラス 決勝トーナメント

