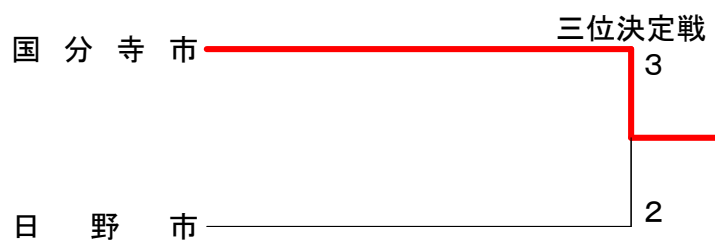
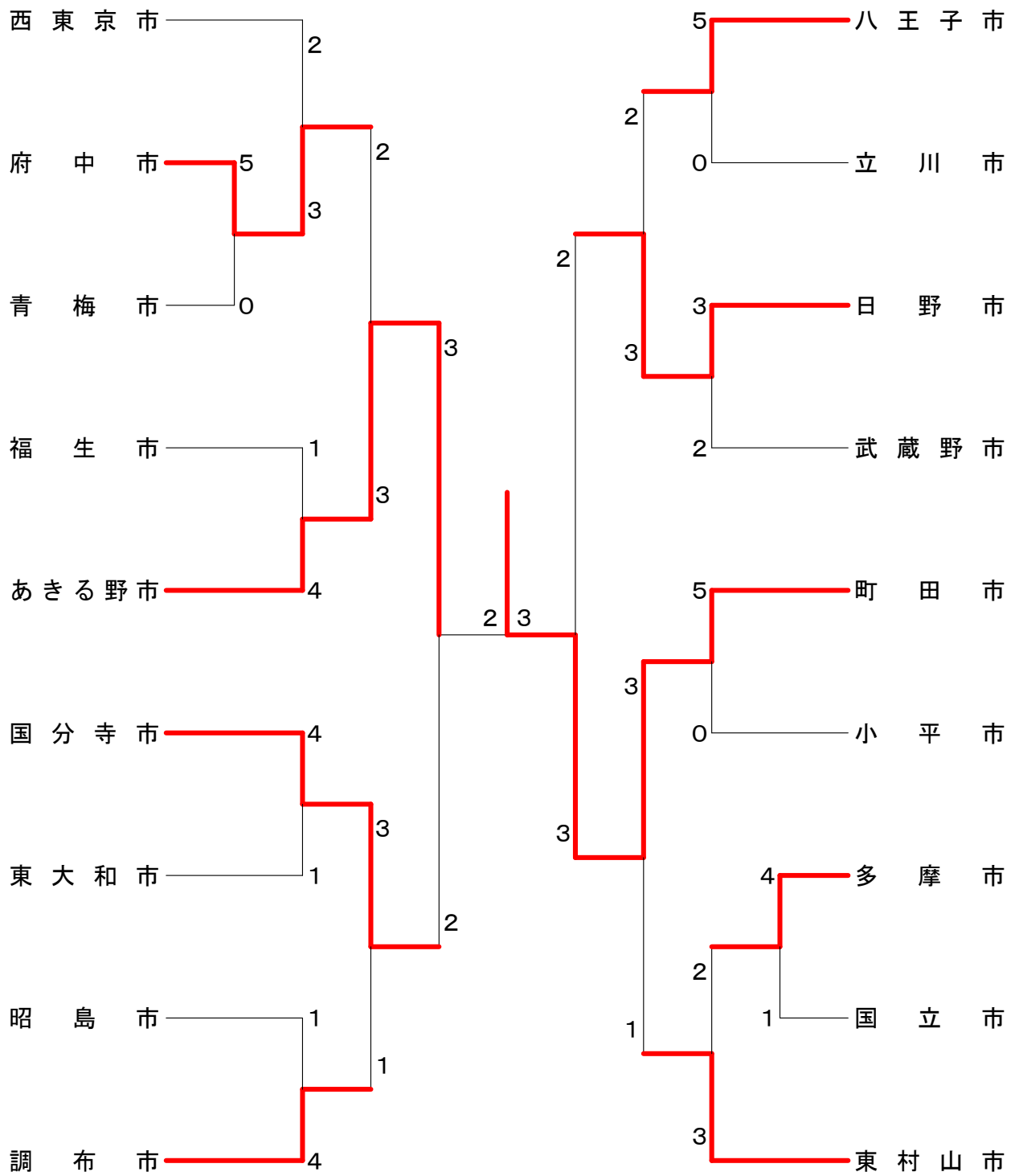


第53回三多摩地域対抗大会

平成26年3月9日 東村山市スポーツセンター

男子団体



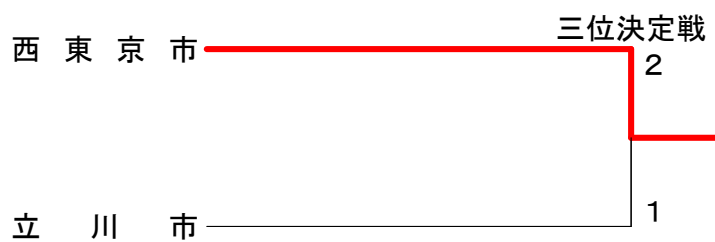
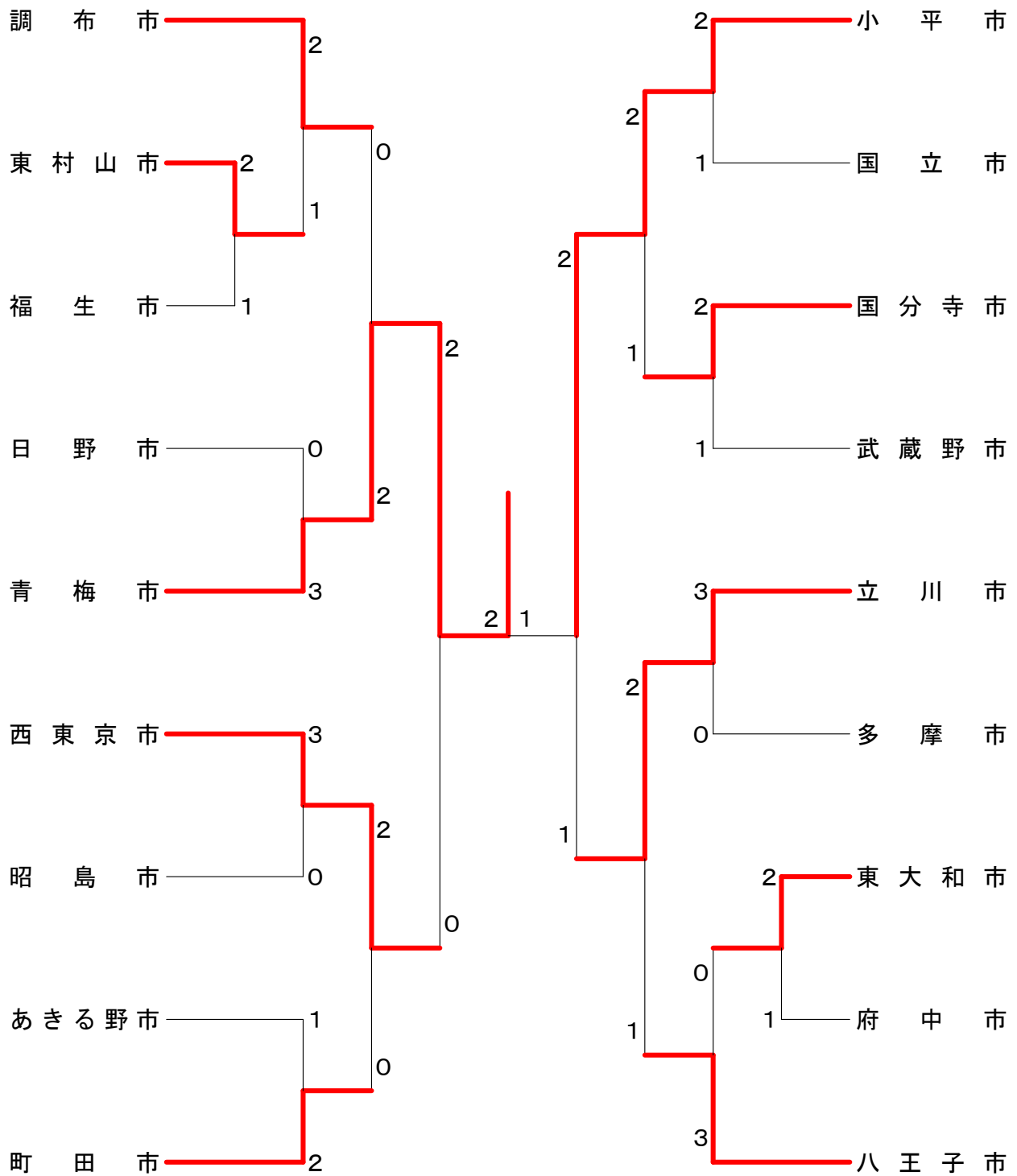
<p>試合番号 MT-1</p> <p>府中市 5-0 青梅市</p> <p>青山 将道 2 $\left(\begin{smallmatrix} 21-11 \\ 21-7 \end{smallmatrix} \right)$ 0 永井 栄吉 木村 剛 0 山口 洋介</p> <p>赤堀 豊 2 $\left(\begin{smallmatrix} 21-6 \\ 21-14 \end{smallmatrix} \right)$ 0 中村 彰宏</p> <p>*多田 信之 2 $\left(\begin{smallmatrix} 21-12 \\ 21-11 \end{smallmatrix} \right)$ 0 *谷藤 誠 *の場 工 0 *吉沢 豊</p> <p>山路 泰正 2 $\left(\begin{smallmatrix} 21-15 \\ 21-19 \end{smallmatrix} \right)$ 0 大久保 裕二</p> <p>小坂 崇 2 $\left(\begin{smallmatrix} 21-8 \\ 21-8 \end{smallmatrix} \right)$ 0 高木 淳 萬崎 慧太 0 〇井上 悟</p>	<p>試合番号 MT-2</p> <p>多摩市 4-1 国立市</p> <p>飯干 慶郎 0 $\left(\begin{smallmatrix} 20-22 \\ 18-21 \end{smallmatrix} \right)$ 2 岸岡 成泰 梶浦 孝太郎 0 片野 茂</p> <p>〇佐伯 優人 2 $\left(\begin{smallmatrix} 21-5 \\ 21-6 \end{smallmatrix} \right)$ 0 矢沢 龍治</p> <p>*鎌内 豊 2 $\left(\begin{smallmatrix} 21-9 \\ 17-21 \\ 22-20 \end{smallmatrix} \right)$ 1 *桑原 孝行 *玉越 康成 0 *大野 俊治</p> <p>大森 悠馬 2 $\left(\begin{smallmatrix} 21-7 \\ 21-5 \end{smallmatrix} \right)$ 0 土谷 亮</p> <p>吉田 貞雄 2 $\left(\begin{smallmatrix} 21-11 \\ 21-13 \end{smallmatrix} \right)$ 0 神尾 博 廣田 裕紀 0 土谷 匠</p>	<p>試合番号 MT-3</p> <p>府中市 3-2 西東京市</p> <p>青山 将道 0 $\left(\begin{smallmatrix} 12-21 \\ 18-21 \end{smallmatrix} \right)$ 2 橋村 竜彦 山路 泰正 0 〇嘉村 昌俊</p> <p>赤堀 豊 0 $\left(\begin{smallmatrix} 15-21 \\ 15-21 \end{smallmatrix} \right)$ 2 〇小野寺 達彦</p> <p>*青山 勝弘 2 $\left(\begin{smallmatrix} 21-17 \\ 18-21 \\ 21-17 \end{smallmatrix} \right)$ 1 *佐藤 次郎 *多田 信之 2 〇 *前出 宗治</p> <p>木村 剛実 2 $\left(\begin{smallmatrix} 16-21 \\ 21-19 \\ 21-14 \end{smallmatrix} \right)$ 1 加藤 淳一</p> <p>萬崎 慧太 2 $\left(\begin{smallmatrix} 21-15 \\ 21-18 \end{smallmatrix} \right)$ 0 力丸 和宏 山本 駿 0 杉本 尊</p>
<p>試合番号 MT-4</p> <p>あきる野市 4-1 福生市</p> <p>小峯 和城 2 $\left(\begin{smallmatrix} 21-13 \\ 21-11 \end{smallmatrix} \right)$ 0 中村 公司 鈴木 友人 0 北岡 幸一</p> <p>永田 太郎 0 $\left(\begin{smallmatrix} 15-21 \\ 20-22 \end{smallmatrix} \right)$ 2 〇白鳥 祐人</p> <p>*長谷見 正明 2 $\left(\begin{smallmatrix} 21-7 \\ 21-13 \end{smallmatrix} \right)$ 0 *清水 義朋 *奥山 勝実 0 *大村 久雄</p> <p>〇乙訓 公司 2 $\left(\begin{smallmatrix} 21-16 \\ 21-16 \end{smallmatrix} \right)$ 0 森田 晶平</p> <p>成毛 章容 2 $\left(\begin{smallmatrix} 21-10 \\ 21-9 \end{smallmatrix} \right)$ 0 相原 哲治 高木 彰人 0 木全 純樹</p>	<p>試合番号 MT-5</p> <p>国分寺市 4-1 東大和市</p> <p>西村 昭彦 2 $\left(\begin{smallmatrix} 21-15 \\ 21-13 \end{smallmatrix} \right)$ 0 江畑 尚紀 〇相川 祐太郎 0 〇岩野 伸也</p> <p>藤野 紘史 2 $\left(\begin{smallmatrix} 21-10 \\ 21-6 \end{smallmatrix} \right)$ 0 小樽 誠</p> <p>*川島 保 2 $\left(\begin{smallmatrix} 21-11 \\ 21-18 \end{smallmatrix} \right)$ 0 *安藤 哲男 *田勢 隆 0 *新田 秀敏</p> <p>〇高橋 康平 2 $\left(\begin{smallmatrix} 21-6 \\ 21-7 \end{smallmatrix} \right)$ 0 山口 義人</p> <p>座間 壮太郎 0 $\left(\begin{smallmatrix} 14-21 \\ 15-21 \end{smallmatrix} \right)$ 2 佐怒賀 直仁 長崎 俊輔 0 比留間 望人</p>	<p>試合番号 MT-6</p> <p>調布市 4-1 昭島市</p> <p>板谷 俊明 2 $\left(\begin{smallmatrix} 21-18 \\ 21-18 \end{smallmatrix} \right)$ 0 小峯 隆光 増田 諒 0 田中 智明</p> <p>〇三上 達也 2 $\left(\begin{smallmatrix} 26-24 \\ 21-6 \end{smallmatrix} \right)$ 0 馬詰 邦彦</p> <p>*白木 耕太郎 2 $\left(\begin{smallmatrix} 21-10 \\ 21-11 \end{smallmatrix} \right)$ 0 *浪岡 久志 *加藤 孝 0 *平兮 忍</p> <p>矢野 隆宏 0 $\left(\begin{smallmatrix} 9-21 \\ 20-22 \end{smallmatrix} \right)$ 2 〇西田 裕希</p> <p>山口 智史 2 $\left(\begin{smallmatrix} 21-12 \\ 21-13 \end{smallmatrix} \right)$ 0 長岡 源光 井手 和宏 0 〇西野 魁</p>
<p>試合番号 MT-7</p> <p>八王子市 5-0 立川市</p> <p>菊地 攻太郎 2 $\left(\begin{smallmatrix} 22-20 \\ 21-16 \end{smallmatrix} \right)$ 0 岡野 知行 水迫 拓摩 0 神戸 貴也</p> <p>石井 暢 2 $\left(\begin{smallmatrix} 21-12 \\ 21-19 \end{smallmatrix} \right)$ 0 高寺 徹</p> <p>*下野 博栄 2 $\left(\begin{smallmatrix} 26-24 \\ 20-22 \\ 21-18 \end{smallmatrix} \right)$ 1 *篠原 良友 *石田 満 2 *豊泉 輝彦</p> <p>土屋 憲法 2 $\left(\begin{smallmatrix} 21-10 \\ 21-18 \end{smallmatrix} \right)$ 0 前田 皓洋</p> <p>大貫 勝 2 $\left(\begin{smallmatrix} 21-16 \\ 21-18 \end{smallmatrix} \right)$ 0 佐藤 由喜夫 山田 正史 0 松本 幸雄</p>	<p>試合番号 MT-8</p> <p>日野市 3-2 武蔵野市</p> <p>久保 憲一 2 $\left(\begin{smallmatrix} 21-12 \\ 21-15 \end{smallmatrix} \right)$ 0 大矢 宏樹 〇海谷 慎悟 0 里村 虎和</p> <p>〇吉川 英太郎 2 $\left(\begin{smallmatrix} 20-22 \\ 21-13 \\ 21-9 \end{smallmatrix} \right)$ 1 吉野 健太郎</p> <p>*大格 素夫 2 $\left(\begin{smallmatrix} 21-13 \\ 23-21 \end{smallmatrix} \right)$ 0 *森泉 康俊 荒井 望 0 *露木 保敏</p> <p>長谷川 洸介 1 $\left(\begin{smallmatrix} 16-21 \\ 22-20 \\ 13-21 \end{smallmatrix} \right)$ 2 沓掛 昌俊</p> <p>黒岩 高弘 0 $\left(\begin{smallmatrix} 17-21 \\ 7-21 \end{smallmatrix} \right)$ 2 松田 靖貴 倉田 幸治 0 本谷 昭博</p>	<p>試合番号 MT-9</p> <p>町田市 5-0 小平市</p> <p>長谷川 悠滋 2 $\left(\begin{smallmatrix} 17-21 \\ 21-12 \\ 21-14 \end{smallmatrix} \right)$ 1 土田 匡泰 藤岡 翔太 2 小澤 正和</p> <p>荒川 博之 2 $\left(\begin{smallmatrix} 22-20 \\ 21-19 \end{smallmatrix} \right)$ 0 間仲 俊也</p> <p>*高橋 智尚 2 $\left(\begin{smallmatrix} 12-21 \\ 21-11 \\ 21-12 \end{smallmatrix} \right)$ 1 *小倉 久和 *渡辺 要一 2 *佐藤 正</p> <p>〇森 宏樹 2 $\left(\begin{smallmatrix} 17-21 \\ 21-12 \\ 21-17 \end{smallmatrix} \right)$ 1 大河原 正晴</p> <p>中島 真実 2 $\left(\begin{smallmatrix} 21-16 \\ 21-12 \end{smallmatrix} \right)$ 0 浅野 記生 佐々木 英二 0 宮村 政宏</p>
<p>試合番号 MT-10</p> <p>東村山市 3-2 多摩市</p> <p>町田 純一 2 $\left(\begin{smallmatrix} 21-16 \\ 25-23 \end{smallmatrix} \right)$ 0 廣田 裕紀 鈴木 秀治 0 佐藤 幸二</p> <p>宮越 秋次 0 $\left(\begin{smallmatrix} 7-21 \\ 4-21 \end{smallmatrix} \right)$ 2 〇佐伯 優人</p> <p>*近藤 盾 2 $\left(\begin{smallmatrix} 21-6 \\ 21-14 \end{smallmatrix} \right)$ 0 *鎌内 豊 *小泉 俊一 0 *玉越 康成</p> <p>吉田 豊 0 $\left(\begin{smallmatrix} 10-21 \\ 10-21 \end{smallmatrix} \right)$ 2 大森 悠馬</p> <p>牛島 俊和 2 $\left(\begin{smallmatrix} 21-10 \\ 21-10 \end{smallmatrix} \right)$ 0 吉田 貞雄 青木 和真 0 飯干 慶郎</p>	<p>試合番号 MT-11</p> <p>あきる野市 3-2 府中市</p> <p>小峯 和城 0 $\left(\begin{smallmatrix} 19-21 \\ 22-24 \end{smallmatrix} \right)$ 2 赤堀 豊 鈴木 友人 0 山本 駿</p> <p>〇乙訓 公司 2 $\left(\begin{smallmatrix} 21-17 \\ 12-21 \\ 21-15 \end{smallmatrix} \right)$ 1 青山 将道</p> <p>*長谷見 正明 0 $\left(\begin{smallmatrix} 12-21 \\ 19-21 \end{smallmatrix} \right)$ 2 *多田 信之 *山崎 孝 0 *の場 工</p> <p>成毛 章容 2 $\left(\begin{smallmatrix} 21-23 \\ 24-22 \\ 21-13 \end{smallmatrix} \right)$ 1 山路 泰正</p> <p>高木 彰人 2 $\left(\begin{smallmatrix} 21-17 \\ 14-21 \\ 21-18 \end{smallmatrix} \right)$ 1 萬崎 慧太 志村 唯 0 木村 剛実</p>	<p>試合番号 MT-12</p> <p>国分寺市 3-1 調布市</p> <p>西村 昭彦 2 $\left(\begin{smallmatrix} 21-17 \\ 20-22 \\ 21-18 \end{smallmatrix} \right)$ 1 井手 智史 〇相川 祐太郎 0 板谷 俊明</p> <p>藤野 紘史 2 $\left(\begin{smallmatrix} 21-12 \\ 21-9 \end{smallmatrix} \right)$ 0 〇三上 達也</p> <p>*田勢 隆 0 $\left(\begin{smallmatrix} 11-21 \\ 15-21 \end{smallmatrix} \right)$ 2 *白木 耕太郎 *川島 保 0 *加藤 孝</p> <p>〇高橋 康平 2 $\left(\begin{smallmatrix} 21-4 \\ 21-9 \end{smallmatrix} \right)$ 0 矢野 隆宏</p> <p>座間 壮太郎 $\left(\begin{smallmatrix} \\ \\ \end{smallmatrix} \right)$ 〇 山口 智史 長崎 俊輔 $\left(\begin{smallmatrix} \\ \\ \end{smallmatrix} \right)$ 〇 増田 諒</p>

<p>試合番号 MT-13</p> <p>日野市 3 - 2 八王子市</p> <p>久保 憲一 $2 \begin{pmatrix} 23-25 \\ 21-13 \\ 21-19 \end{pmatrix} 1$ 菊地 功太郎 ○海谷 慎悟</p> <p>○吉川 英太郎 $2 \begin{pmatrix} 21-10 \\ 21-6 \end{pmatrix} 0$ 石井 暢</p> <p>*大格 素夫 $0 \begin{pmatrix} 13-21 \\ 15-21 \end{pmatrix} 2$ *下野 博栄 荒井 望 *石田 満</p> <p>長谷川 洸介 $2 \begin{pmatrix} 13-21 \\ 21-17 \\ 21-15 \end{pmatrix} 1$ 土屋 憲法</p> <p>黒岩 高弘 $0 \begin{pmatrix} 12-21 \\ 11-21 \end{pmatrix} 2$ 大貫 勝 倉田 幸治 山田 正史</p>	<p>試合番号 MT-14</p> <p>町田市 3 - 1 東村山市</p> <p>長谷川 悠滋 $0 \begin{pmatrix} 7-21 \\ 18-21 \end{pmatrix} 2$ 牛島 俊和 藤岡 翔太 青木 和真</p> <p>○森 宏樹 $2 \begin{pmatrix} 9-21 \\ 21-19 \\ 22-20 \end{pmatrix} 1$ 鈴木 秀治</p> <p>*高橋 智尚 $2 \begin{pmatrix} 22-20 \\ 21-19 \end{pmatrix} 0$ *近藤 盾 *渡辺 要一 *坂本 直人</p> <p>荒川 博之 $2 \begin{pmatrix} 21-16 \\ 21-14 \end{pmatrix} 0$ 町田 純一</p> <p>中島 真実 $2 \begin{pmatrix} 21-12 \\ 8-3 \end{pmatrix} 0$ 吉田 豊 佐々木 英二 宮越 秋次</p>	<p>試合番号 MT-15</p> <p>あきる野市 3 - 2 国分寺市</p> <p>成毛 章容 $2 \begin{pmatrix} 21-17 \\ 20-22 \\ 21-16 \end{pmatrix} 1$ 西村 昭彦 小峯 和城 ○相川 祐太郎</p> <p>○乙訓 公司 $0 \begin{pmatrix} 19-21 \\ 13-21 \end{pmatrix} 2$ 藤野 紘史</p> <p>*山崎 孝 $2 \begin{pmatrix} 17-21 \\ 22-20 \\ 21-13 \end{pmatrix} 1$ *川島 保 *奥山 勝実 *遠山 一史</p> <p>永田 太郎 $0 \begin{pmatrix} 5-21 \\ 9-21 \end{pmatrix} 2$ ○高橋 康平</p> <p>鈴木 友人 $2 \begin{pmatrix} 21-11 \\ 21-8 \end{pmatrix} 0$ 座間 壮太郎 高木 彰人 長崎 俊輔</p>
<p>試合番号 MT-16</p> <p>町田市 3 - 2 日野市</p> <p>長谷川 悠滋 $0 \begin{pmatrix} 13-21 \\ 18-21 \end{pmatrix} 2$ 久保 憲一 藤岡 翔太 ○海谷 慎悟</p> <p>荒川 博之 $0 \begin{pmatrix} 11-21 \\ 15-21 \end{pmatrix} 2$ ○吉川 英太郎</p> <p>*高橋 智尚 $2 \begin{pmatrix} 21-18 \\ 21-5 \end{pmatrix} 0$ *大格 素夫 *渡辺 要一 荒井 望</p> <p>○森 宏樹 $2 \begin{pmatrix} 13-21 \\ 21-18 \\ 21-14 \end{pmatrix} 1$ 長谷川 洸介</p> <p>中島 真実 $2 \begin{pmatrix} 21-16 \\ 21-16 \end{pmatrix} 0$ 黒岩 高弘 佐々木 英二 倉田 幸治</p>	<p>試合番号 MT-17</p> <p>町田市 3 - 2 あきる野市</p> <p>*松倉 邦雄 $0 \begin{pmatrix} 8-21 \\ 12-21 \end{pmatrix} 2$ 小峯 和城 佐々木 英二 成毛 章容</p> <p>○森 宏樹 $0 \begin{pmatrix} 16-21 \\ 19-21 \end{pmatrix} 2$ ○乙訓 公司</p> <p>*高橋 智尚 $2 \begin{pmatrix} 21-15 \\ 21-23 \\ 21-15 \end{pmatrix} 1$ *長谷見 正明 *渡辺 要一 *奥山 勝実</p> <p>中島 真実 $2 \begin{pmatrix} 21-8 \\ 21-10 \end{pmatrix} 0$ 永田 太郎</p> <p>藤岡 翔太 $2 \begin{pmatrix} 21-18 \\ 20-22 \\ 21-18 \end{pmatrix} 1$ 鈴木 友人 長谷川 悠滋 高木 彰人</p>	<p>試合番号 MT-18</p> <p>国分寺市 3 - 2 日野市</p> <p>西村 昭彦 $0 \begin{pmatrix} 18-21 \\ 20-22 \end{pmatrix} 2$ 久保 憲一 ○相川 祐太郎 ○海谷 慎悟</p> <p>藤野 紘史 $0 \begin{pmatrix} 11-21 \\ 12-21 \end{pmatrix} 2$ ○吉川 英太郎</p> <p>*田勢 隆 $2 \begin{pmatrix} 21-18 \\ 18-21 \\ 21-14 \end{pmatrix} 1$ *大格 素夫 *川島 保 荒井 望</p> <p>○高橋 康平 $2 \begin{pmatrix} 21-10 \\ 21-12 \end{pmatrix} 0$ 倉田 幸治</p> <p>座間 壮太郎 $2 \begin{pmatrix} 9-21 \\ 21-19 \\ 21-18 \end{pmatrix} 1$ 黒岩 高弘 長崎 俊輔 長谷川 洸介</p>

第53回三多摩地域対抗大会

平成26年3月9日 東村山市スポーツセンター

女子団体



<p>試合番号 WT-1</p> <p>東村山市 2 - 1 福生市</p> <p>小野 悠奈 2 $\begin{pmatrix} 21-11 \\ 21-5 \end{pmatrix}$ 0 佐藤 真知子 柴田 真理子</p> <p>船越 純子 2 $\begin{pmatrix} 21-14 \\ 21-8 \end{pmatrix}$ 0 澤田 雅子</p> <p>石井 昌美 0 $\begin{pmatrix} 15-21 \\ 18-21 \end{pmatrix}$ 2 福士 めい子 仙波 広子 吉田 歩美</p>	<p>試合番号 WT-2</p> <p>東大和市 2 - 1 府中市</p> <p>平林 里奈 1 $\begin{pmatrix} 21-18 \\ 12-21 \\ 16-21 \end{pmatrix}$ 2 田倉 テイ子 若林 麻紀 塚本 敬子</p> <p>○窪田 紗彩 2 $\begin{pmatrix} 21-11 \\ 21-16 \end{pmatrix}$ 0 多田 慶子</p> <p>富田 ゆかり 2 $\begin{pmatrix} 21-16 \\ 18-21 \\ 22-20 \end{pmatrix}$ 1 竹内 志麻 綾野 志穂 渡辺 涼</p>	<p>試合番号 WT-3</p> <p>調布市 2 - 1 東村山市</p> <p>長谷川 文香 0 $\begin{pmatrix} 16-21 \\ 10-21 \end{pmatrix}$ 2 小野 悠奈 布目 沙矢香 柴田 真理子</p> <p>○柳原 芽唯 2 $\begin{pmatrix} 21-8 \\ 22-20 \end{pmatrix}$ 0 船越 純子</p> <p>岩岡 真由美 2 $\begin{pmatrix} 21-2 \\ 21-6 \end{pmatrix}$ 0 石井 昌美 小松 美有紀 仙波 広子</p>
<p>試合番号 WT-4</p> <p>青梅市 3 - 0 日野市</p> <p>○秋元 直美 2 $\begin{pmatrix} 21-15 \\ 21-16 \end{pmatrix}$ 0 江面 宏美 野本 百合子 楡井 恵美</p> <p>松村 愛美 2 $\begin{pmatrix} 21-14 \\ 21-7 \end{pmatrix}$ 0 門脇 弥生</p> <p>石川 瑠美 2 $\begin{pmatrix} 21-10 \\ 21-8 \end{pmatrix}$ 0 大西 美奈子 高橋 沙織 田中 亜希子</p>	<p>試合番号 WT-5</p> <p>西東京市 3 - 0 昭島市</p> <p>力丸 英子 2 $\begin{pmatrix} 21-18 \\ 21-9 \end{pmatrix}$ 0 平兮 章子 保志名 沙紀 仲丸 雪乃</p> <p>○大平 聖花 2 $\begin{pmatrix} 21-11 \\ 21-6 \end{pmatrix}$ 0 久古 和代</p> <p>菅原 智子 2 $\begin{pmatrix} 20-22 \\ 21-10 \\ 21-12 \end{pmatrix}$ 1 宮口 飛鳥 杉本 明日香 馬詰 由美子</p>	<p>試合番号 WT-6</p> <p>町田市 2 - 1 あきる野市</p> <p>松本 洋子 0 $\begin{pmatrix} 19-21 \\ 15-21 \end{pmatrix}$ 2 成毛 美紀子 宮田 紘子 渡辺 香里</p> <p>斉尾 泰子 2 $\begin{pmatrix} 21-8 \\ 21-7 \end{pmatrix}$ 0 谷合 彰子</p> <p>渡辺 友美 2 $\begin{pmatrix} 21-5 \\ 21-12 \end{pmatrix}$ 0 松岡 由紀子 笠原 朋美 高木 さやか</p>
<p>試合番号 WT-7</p> <p>小平市 2 - 1 国立市</p> <p>小見山 咲枝 2 $\begin{pmatrix} 21-4 \\ 21-5 \end{pmatrix}$ 0 三田 恵子 西山 久美子 下山 真由美</p> <p>鬼頭 美緒 0 $\begin{pmatrix} 7-21 \\ 8-21 \end{pmatrix}$ 2 ○坂巻 麻美</p> <p>吉村 真奈美 2 $\begin{pmatrix} 23-21 \\ 12-21 \\ 21-19 \end{pmatrix}$ 1 明田 加代子 ○村田 美鈴 明田 由佳</p>	<p>試合番号 WT-8</p> <p>国分寺市 2 - 1 武蔵野市</p> <p>小野 明子 0 $\begin{pmatrix} 19-21 \\ 18-21 \end{pmatrix}$ 2 木藪 三枝 神田 織恵 岩井 直子</p> <p>○上田 真帆 2 $\begin{pmatrix} 21-5 \\ 21-6 \end{pmatrix}$ 0 鈴木 未野</p> <p>大島 実穂 2 $\begin{pmatrix} 21-15 \\ 21-19 \end{pmatrix}$ 0 山本 泉 今成 優 岡田 美香</p>	<p>試合番号 WT-9</p> <p>立川市 3 - 0 多摩市</p> <p>佐藤 綾奈 2 $\begin{pmatrix} 21-9 \\ 21-7 \end{pmatrix}$ 0 松岡 稔子 市川 あゆみ 五十嵐 智子</p> <p>橋富 千紘 2 $\begin{pmatrix} 21-8 \\ 21-19 \end{pmatrix}$ 0 赤塩 明美</p> <p>篠原 尚子 2 $\begin{pmatrix} 21-6 \\ 21-8 \end{pmatrix}$ 0 相澤 三曜子 豊泉 久美子 中井 陽子</p>
<p>試合番号 WT-10</p> <p>八王子市 3 - 0 東大和市</p> <p>近藤 奈緒 2 $\begin{pmatrix} 21-16 \\ 21-6 \end{pmatrix}$ 0 平林 里奈 板垣 雅美 若林 麻紀</p> <p>菊地 綾乃 2 $\begin{pmatrix} 21-10 \\ 21-8 \end{pmatrix}$ 0 ○窪田 紗彩</p> <p>石原 美香子 2 $\begin{pmatrix} 21-8 \\ 21-15 \end{pmatrix}$ 0 富田 ゆかり 水迫 環 綾野 志穂</p>	<p>試合番号 WT-11</p> <p>青梅市 2 - 0 調布市</p> <p>○秋元 直美 2 $\begin{pmatrix} 21-15 \\ 21-15 \end{pmatrix}$ 0 岩岡 真由美 高橋 沙織 小松 美有紀</p> <p>松村 愛美 2 $\begin{pmatrix} 21-11 \\ 21-9 \end{pmatrix}$ 0 ○柳原 芽唯</p> <p>石川 瑠美 () 長谷川 文香 野本 百合子 () 布目 沙矢香</p>	<p>試合番号 WT-12</p> <p>西東京市 2 - 0 町田市</p> <p>橋村 陽子 2 $\begin{pmatrix} 21-12 \\ 21-12 \end{pmatrix}$ 0 笠原 朋美 保志名 沙紀 松本 洋子</p> <p>○大平 聖花 2 $\begin{pmatrix} 21-6 \\ 21-13 \end{pmatrix}$ 0 渡辺 友美</p> <p>菅原 智子 () 斉尾 泰子 杉本 明日香 () 宮田 紘子</p>

<p style="text-align: center;">試合番号 WT-13</p> <p>小平市 2 - 1 国分寺市</p> <p>小見山 咲枝 2 $\left(\begin{matrix} 21-14 \\ 21-7 \end{matrix} \right)$ 0 今成 優 西山 久美子 0 $\left(\begin{matrix} 4-21 \\ 8-21 \end{matrix} \right)$ 2 大島 実穂</p> <p>鬼頭 美緒 0 $\left(\begin{matrix} 26-24 \\ 21-13 \end{matrix} \right)$ 2 上田 真帆</p> <p>吉村 真奈美 2 $\left(\begin{matrix} 21-10 \\ 21-12 \end{matrix} \right)$ 0 小野 明子 〇村田 美鈴 0 神田 織恵</p>	<p style="text-align: center;">試合番号 WT-14</p> <p>立川市 2 - 1 八王子市</p> <p>佐藤 綾奈 2 $\left(\begin{matrix} 21-15 \\ 18-21 \\ 21-19 \end{matrix} \right)$ 1 水迫 環 市川 あゆみ 2 $\left(\begin{matrix} 5-21 \\ 4-21 \end{matrix} \right)$ 2 菊地 綾乃</p> <p>橋富 千紘 0 $\left(\begin{matrix} 21-10 \\ 21-12 \end{matrix} \right)$ 2 〇石原 優美</p> <p>篠原 尚子 2 $\left(\begin{matrix} 21-10 \\ 21-12 \end{matrix} \right)$ 0 近藤 奈緒 豊泉 久美子 0 板垣 雅美</p>	<p style="text-align: center;">試合番号 WT-15</p> <p>青梅市 2 - 0 西東京市</p> <p>高橋 沙織 2 $\left(\begin{matrix} 21-19 \\ 21-18 \end{matrix} \right)$ 0 杉本 明日香 〇秋元 直美 2 $\left(\begin{matrix} 21-14 \\ 21-10 \end{matrix} \right)$ 0 〇大平 聖花</p> <p>松村 愛美 2 $\left(\begin{matrix} 21-14 \\ 21-10 \end{matrix} \right)$ 0 菅原 智子</p> <p>石川 瑠美 $\left(\begin{matrix} \\ \end{matrix} \right)$ 橋村 陽子 野本 百合子 $\left(\begin{matrix} \\ \end{matrix} \right)$ 保志名 沙紀</p>
<p style="text-align: center;">試合番号 WT-16</p> <p>小平市 2 - 1 立川市</p> <p>小見山 咲枝 0 $\left(\begin{matrix} 18-21 \\ 14-21 \end{matrix} \right)$ 2 豊泉 久美子 西山 久美子 0 $\left(\begin{matrix} 21-4 \\ 21-16 \end{matrix} \right)$ 2 佐藤 綾奈</p> <p>鬼頭 美緒 2 $\left(\begin{matrix} 21-8 \\ 21-12 \end{matrix} \right)$ 0 中村 理恵</p> <p>吉村 真奈美 2 $\left(\begin{matrix} 21-7 \\ 21-16 \end{matrix} \right)$ 0 篠原 尚子 〇村田 美鈴 0 橋富 千紘</p>	<p style="text-align: center;">試合番号 WT-17</p> <p>青梅市 2 - 1 小平市</p> <p>野本 百合子 0 $\left(\begin{matrix} 15-21 \\ 15-21 \end{matrix} \right)$ 2 小見山 咲枝 石川 瑠美 0 $\left(\begin{matrix} 21-12 \\ 21-11 \end{matrix} \right)$ 2 西山 久美子</p> <p>松村 愛美 2 $\left(\begin{matrix} 21-7 \\ 21-16 \end{matrix} \right)$ 0 鬼頭 美緒</p> <p>〇秋元 直美 2 $\left(\begin{matrix} 21-13 \\ 21-12 \end{matrix} \right)$ 0 吉村 真奈美 高橋 沙織 2 $\left(\begin{matrix} 21-13 \\ 21-12 \end{matrix} \right)$ 0 〇村田 美鈴</p>	<p style="text-align: center;">試合番号 WT-18</p> <p>西東京市 2 - 1 立川市</p> <p>橋村 陽子 0 $\left(\begin{matrix} 13-21 \\ 15-21 \end{matrix} \right)$ 2 豊泉 久美子 保志名 沙紀 2 $\left(\begin{matrix} 21-2 \\ 21-2 \end{matrix} \right)$ 0 佐藤 綾奈</p> <p>〇大平 聖花 2 $\left(\begin{matrix} 21-13 \\ 21-12 \end{matrix} \right)$ 0 吉田 彩</p> <p>杉本 明日香 2 $\left(\begin{matrix} 21-13 \\ 21-12 \end{matrix} \right)$ 0 篠原 尚子 菅原 智子 2 $\left(\begin{matrix} 21-13 \\ 21-12 \end{matrix} \right)$ 0 橋富 千紘</p>