

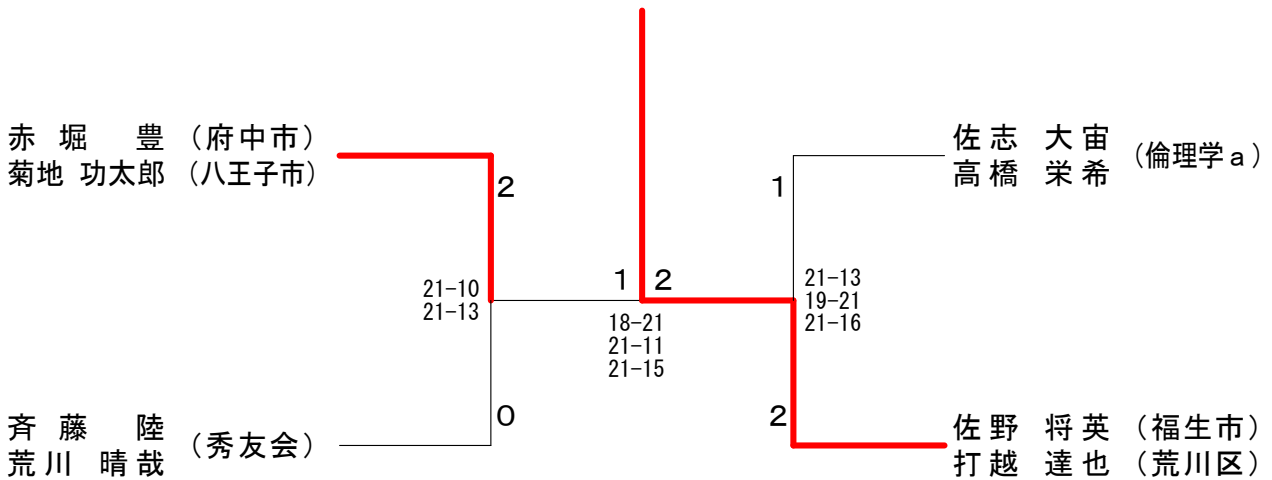
第37回三多摩オープンダブルス選手権大会

平成30年8月19日 日野市民の森ふれあいホール

男子 1 部 A ブロックス	赤堀 豊 菊地 功太郎	池沢 崇 川村 ひなた	井上 秀満 田口 陽向	佐志 大宙 高橋 栄希	勝敗	順位
	○ 21-19 26-24	○ 21-10 21-18	○ 21-15 21-15	M 3-0 G 6-0 P 131-101	1	
	× 19-21 24-26	○ 21-16 21-12	× 12-21 16-21	M 1-2 G 2-4 P 113-117	3	
	× 10-21 18-21	× 16-21 12-21	× 18-21 13-21	M 0-3 G 0-6 P 87-126	4	
	× 15-21 15-21	○ 21-12 21-16	○ 21-18 21-13	M 2-1 G 4-2 P 114-101	2	

男子 1 部 B ブロックス	斉藤 陸 荒川 晴哉	佐野 将英 打越 達也	松本 多聞 石井 瑠輝	勝敗	順位
	× 15-21 14-21	○ 21-17 21-19	M 1-1 G 2-2 P 71-78	2	
	○ 21-15 21-14	○ 21-16 21-16	M 2-0 G 4-0 P 84-61	1	
	× 17-21 19-21	× 16-21 16-21	M 0-2 G 0-4 P 68-84	3	

男子 1 部 決勝トーナメント



第37回三多摩オープンダブルス選手権大会

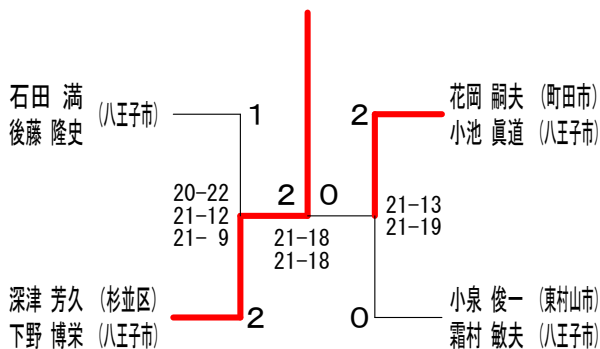
平成30年8月19日 日野市民の森ふれあいホール

男子 4 部	中 村 田 中 栗 田 犬 塚	勝 敗	順 位		
	吉 川 塚 林 鈴 木 検 見 崎				
中村 賢一 (調布市) 吉川 将美	○ 21-15 21-15	× 14-21 17-21	○ 21-13 21- 6	M 2-1 G 4-2 P 115-91	2
田中 克典 (日野市) 塚林 弘樹	× 15-21 15-21	× 8-21 6-21	○ 21- 6 21-11	M 1-2 G 2-4 P 86-101	3
栗田 義照 (Hiratsuka Washington) 鈴木 勝博 (三菱重工相模原)	○ 21-14 21-17	○ 21- 8 21- 6	○ 21- 6 21-15	M 3-0 G 6-0 P 126-66	1
犬塚 佑樹 検見崎 浩児 (一般)	× 13-21 6-21	× 6-21 11-21	× 6-21 15-21	M 0-3 G 0-6 P 57-126	4

男子 5 部 Aブロック	石 田 花 岡 鳥 羽 田 畑	勝 敗	順 位		
	後 藤 小 池 堤 大 杉				
石田 満 (八王子市) 後藤 隆史	○ 21-16 21-19	○ 21-14 21- 8	○ 21-12 21- 5	M 3-0 G 6-0 P 126-74	1
花岡 嗣夫 (町田市) 小池 真道 (八王子市)	× 16-21 19-21	○ 21-14 23-21	○ 21- 6 21- 7	M 2-1 G 4-2 P 121-90	2
鳥羽 恒康 (福生市) 堤 浩志 (調布市)	× 14-21 8-21	× 14-21 21-23	○ 21-19 21-18 21-17	M 1-2 G 2-5 P 118-142	3
田畑 雅典 (飛猿) 大杉 浩	× 12-21 5-21	× 6-21 7-21	× 21-19 18-21 17-21	M 0-3 G 1-6 P 86-145	4

男子 5 部 Bブロック	豊 泉 深 津 小 泉 大 村	勝 敗	順 位		
	岡 村 下 野 霜 村 林				
豊泉 輝彦 (立川市) 岡村 真一 (八王子市)	× 21-13 20-22 17-21	× 16-21 18-21	○ 17-21 21-12 21-15	M 1-2 G 3-5 P 151-146	3
深津 芳久 (杉並区) 下野 博栄 (八王子市)	○ 13-21 22-20 21-17	× 21-18 13-21 18-21	○ 21-12 21-17	M 2-1 G 5-3 P 150-147	2
小泉 俊一 (東村山市) 霜村 敏夫 (八王子市)	○ 21-16 21-18	○ 18-21 21-13 21-18	○ 21-12 21-14	M 3-0 G 6-1 P 144-112	1
大村 久雄 (福生市) 林 延行 (多摩市)	× 21-17 12-21 15-21	× 12-21 17-21	× 12-21 14-21	M 0-3 G 1-6 P 103-143	4

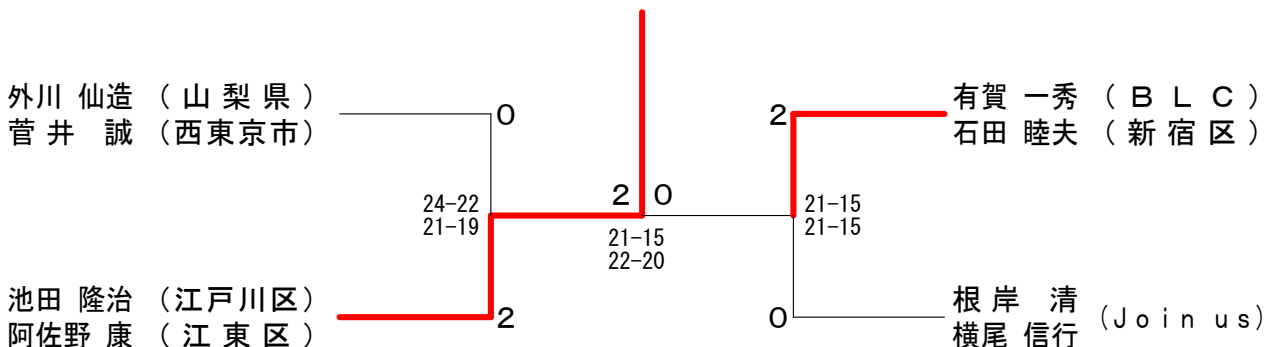
男子 5 部 決勝トーナメント



男子 6 部 Aブロック	有 賀 外 川 中 澤	勝 敗	順 位	
	石 田 菅 井 深 澤			
有賀 一秀 (B L C) 石田 睦夫 (新宿区)	× 19-21 12-21	○ 21- 8 21-14	M 1-1 G 2-2 P 73-64	2
外川 仙造 (山梨県) 菅井 誠 (西東京市)	○ 21-19 21-12	○ 21-10 21-11	M 2-0 G 4-0 P 84-52	1
中澤 睦夫 (八王子市) 深澤 清八	× 8-21 14-21	× 10-21 11-21	M 0-2 G 0-4 P 43-84	3

男子 6 部 Bブロック	藤 野 池 田 根 岸	勝 敗	順 位	
	内 田 阿 佐 野 横 尾			
藤野 源智 (八王子市) 内田 日出雄	○ 12-21 21-15 21-18	× 17-21 14-21	M 1-1 G 2-3 P 85-96	3
池田 隆治 (江戸川区) 阿佐野 康 (江東区)	× 21-12 15-21 18-21	○ 21- 8 16-21 21- 9	M 1-1 G 3-3 P 112-92	2
根岸 清 (Join us) 横尾 信行	○ 21-17 21-14	× 8-21 21-16 9-21	M 1-1 G 3-2 P 80-89	1

男子 6 部 決勝トーナメント



第37回三多摩オープンダブルス選手権大会

平成30年8月19日 日野市民の森ふれあいホール

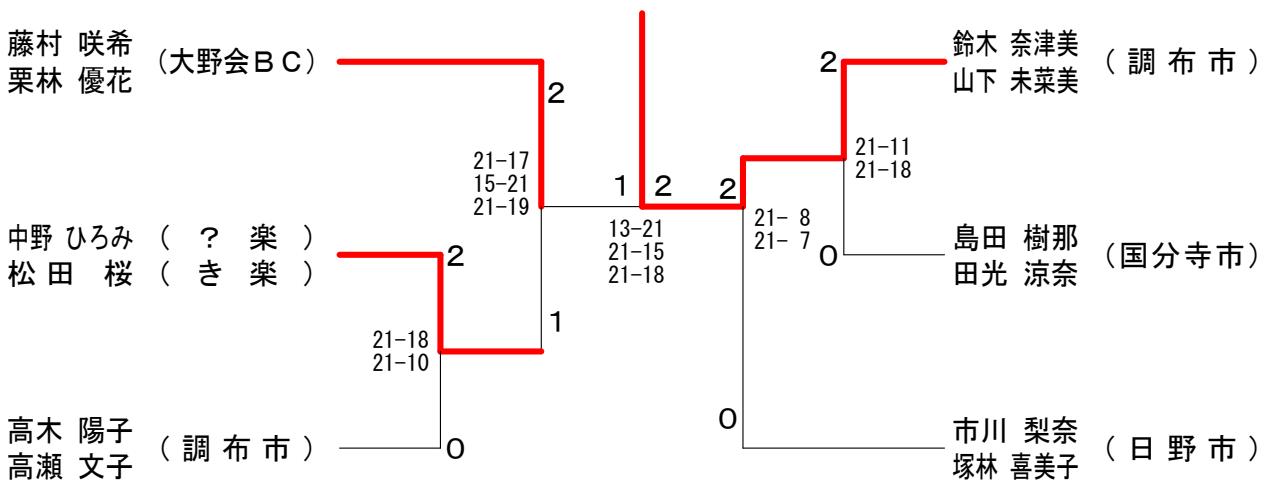
女子1部	浅井打	井越	谷野	野島	大和田阪	勝敗	順位
浅井陽子(府中市) 打越弥生(荒川区)			×	○		M 1-1 G 2-2 P 65-69	2
谷野葵(調布市) 東島結菜(三鷹市)	○			○		M 2-0 G 4-0 P 84-49	1
大和田真由(所沢市) 阪口ほのか(国分寺市)	×	×				M 0-2 G 0-4 P 53-84	3

女子2部 Aブロック	島田	田光	藤栗	村林	作長	元岡	鈴木池	木本	勝敗	順位
島田樹那(国分寺市) 田光涼奈			×	○	○				M 2-1 G 4-2 P 106-100	2
藤村咲希(大野会BC) 栗林優花	○			○	○				M 3-0 G 6-0 P 126-62	1
作元愛琉(東久留米総合高) 長岡智香(小平高)	×		×			○			M 1-2 G 2-4 P 97-108	3
鈴木莉那(久留米西高) 池本すみれ	×	×	×						M 0-3 G 0-6 P 67-126	4

女子2部 Bブロック	市塚	川林	高木	木瀬	荻野	野崎	勝敗	順位
市川梨奈(日野市) 塚林喜美子			○	○			M 2-0 G 4-0 P 84-34	1
高木陽子(調布市) 高瀬文子	×			○			M 1-1 G 2-2 P 76-42	2
荻野優花(久留米西高) 宮崎萌絵	×	×					M 0-2 G 0-4 P 0-84	3

女子2部 Cブロック	鈴木山	木下	川松	島見	中野	野田	勝敗	順位
鈴木奈津美(調布市) 山下未菜美			○	○			M 2-0 G 4-0 P 86-52	1
川島祐美(久留米西高) 松見穂	×			×			M 0-2 G 0-4 P 24-84	3
中野ひろみ(?楽) 松田桜(き楽)	×	○					M 1-1 G 2-2 P 80-54	2

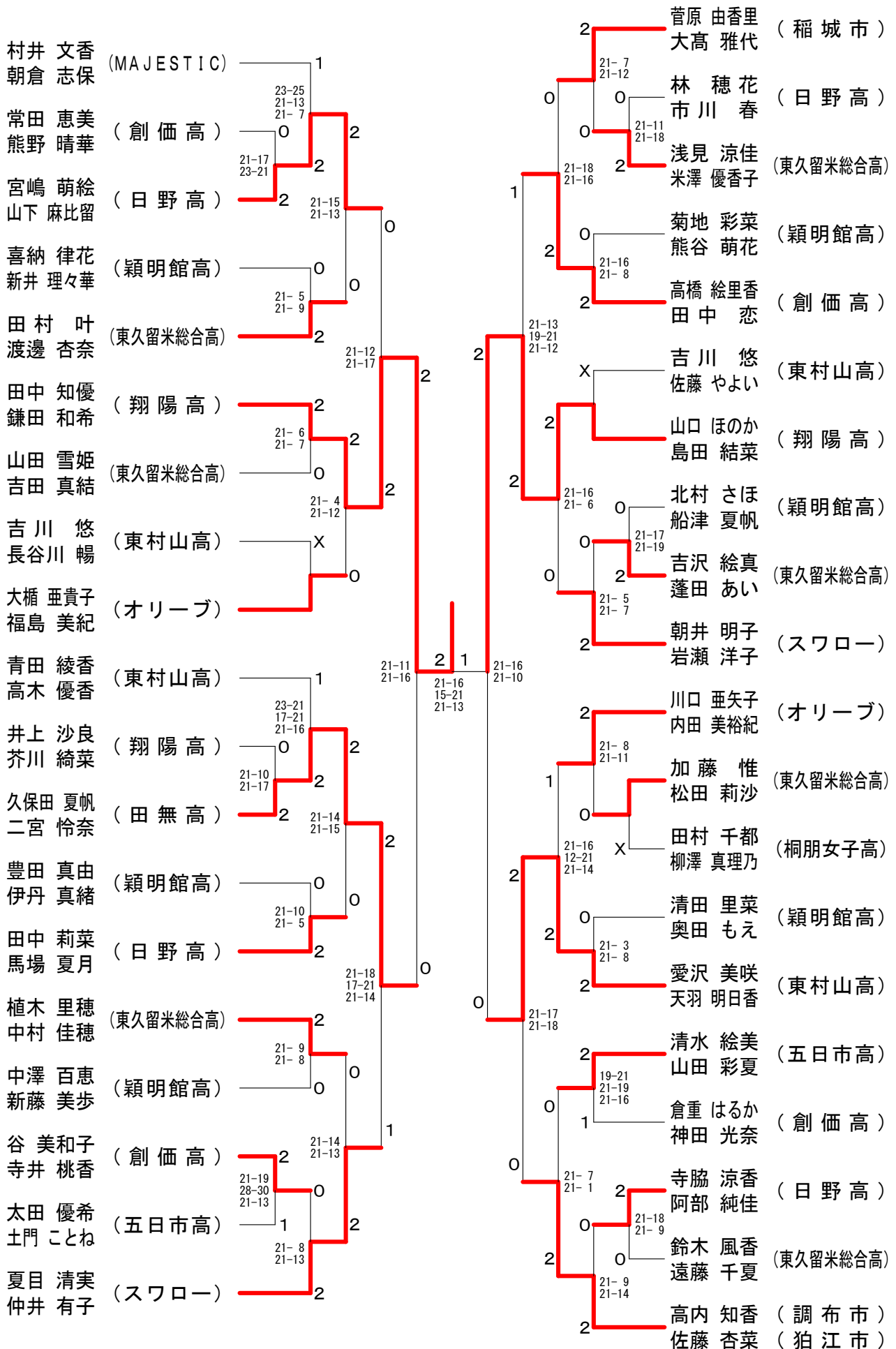
女子2部 決勝トーナメント



第37回三多摩オープンダブルス選手権大会

平成30年8月19日 日野市民の森ふれあいホール

女子3部



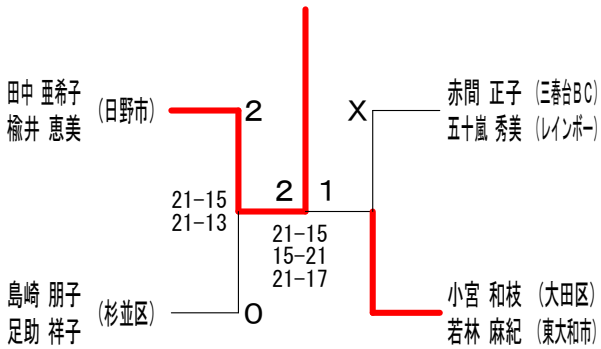
第37回三多摩オープンダブルス選手権大会

平成30年8月19日 日野市民の森ふれあいホール

女子4部 Aブロック	田中 榆井	赤間 五十嵐	秀野 原	勝敗	順位
田中 亜希子 (日野市) 榆井 恵美 (日野市)		○ 21-15 17-21 21-0	○ 21-19 21-8	M 2-0 G 4-1 P 101-63	1
赤間 正子 (三春台BC) 五十嵐 秀美 (レインボー)	× 15-21 21-17 0-21		○ 21-12 21-9	M 1-1 G 3-2 P 78-80	2
秀 真理子 (オリーブ) 野原 真奈美 (オリーブ)	× 19-21 8-21	× 12-21 9-21		M 0-2 G 0-4 P 48-84	3

女子4部 Bブロック	関口 小川	小宮 若林	島崎 足助	勝敗	順位
関口 文子 (稲城市) 小川 佳代 (稲城市)		× 13-21 12-21	× 10-21 11-21	M 0-2 G 0-4 P 46-84	3
小宮 和枝 (大田区) 若林 麻紀 (東大和市)	○ 21-13 21-12		○ 21-17 18-21 21-9	M 2-0 G 4-1 P 102-72	1
島崎 朋子 (杉並区) 足助 祥子 (杉並区)	○ 21-10 21-11	× 17-21 21-18 9-21		M 1-1 G 3-2 P 89-81	2

女子4部 決勝トーナメント



女子5部 Aブロック	藤田 多田	柳生 佐々木	三本木 小川	勝敗	順位
藤田 伊津子 (渋谷区) 多田 慶子 (府中市)		○ 21-6 22-20	○ 21-8 21-6	M 2-0 G 4-0 P 85-40	1
柳生 昌枝 (調布市) 佐々木 裕子 (調布市)	× 6-21 20-22		○ 21-13 21-9	M 1-1 G 2-2 P 68-65	2
三本木 裕子 (稲城市) 小川 陽子 (稲城市)	× 8-21 6-21	× 13-21 9-21		M 0-2 G 0-4 P 36-84	3

女子5部 Bブロック	中津 花岡	山田 石原	小島 海老沢	勝敗	順位
中津 恵美 (足立区) 花岡 久仁子 (町田市)		× 18-21 16-21	○ 21-12 24-22	M 1-1 G 2-2 P 79-76	2
山田 小百合 (山梨) 石原 直美 (山梨)	○ 21-18 21-16		○ 21-3 21-4	M 2-0 G 4-0 P 84-41	1
小島 千鶴 (日野市) 海老沢 京子 (東村山市)	× 12-21 22-24	× 3-21 4-21		M 0-2 G 0-4 P 41-87	3

女子5部 Cブロック	須江 富澤	堤 三保	川口 大山	勝敗	順位
須江 律子 (八王子市) 富澤 知恵子 (八王子市)		○ 21-18 21-17	○ 21-12 21-11	M 2-0 G 4-0 P 84-58	1
堤 弘子 (調布市) 三保 純子 (世田谷区)	× 18-21 17-21		○ 21-5 21-5	M 1-1 G 2-2 P 77-52	2
川口 みどり (Join us) 大山 三勇紀 (HELLOクラブ)	× 12-21 11-21	× 5-21 5-21		M 0-2 G 0-4 P 33-84	3

女子5部 Dブロック	清水 谷垣	小堂 秦	澤部 青木	勝敗	順位
清水 ゆかり (スワロー) 谷垣 ゆう子 (エパーグリーン)		○ -X	× 18-21 19-21	M 1-1 G 2-2 P 79-42	2
小堂 順子 (稲城市) 秦 ひとみ (稲城市)	× X-		× X-	M 0-2 G 0-4 P 0-84	3
澤部 智砂 (杉並レディース) 青木 洋子 (杉並レディース)	○ 21-18 21-19	○ -X		M 2-0 G 4-0 P 84-37	1

女子5部 決勝トーナメント

