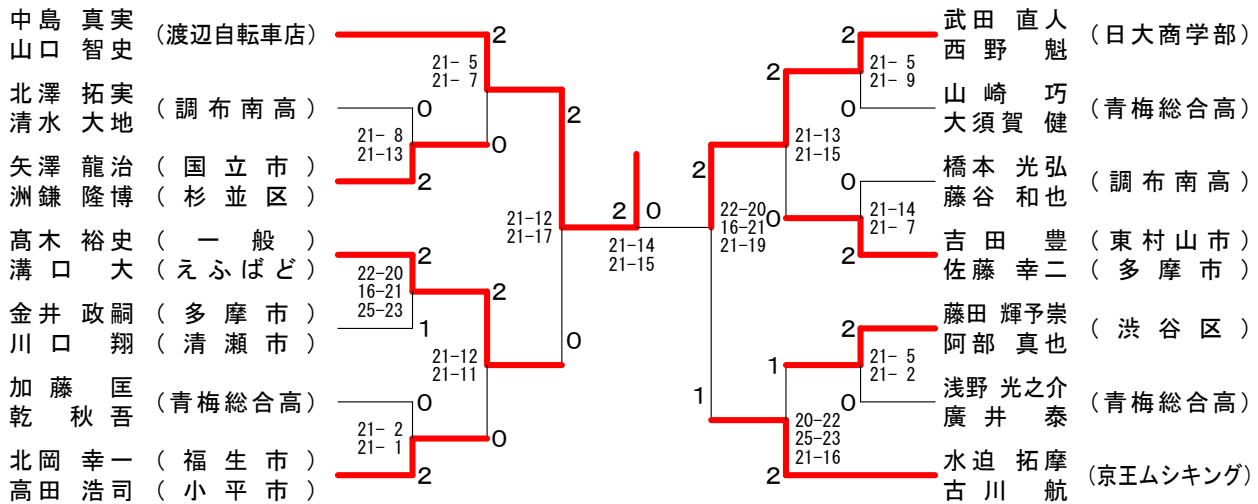
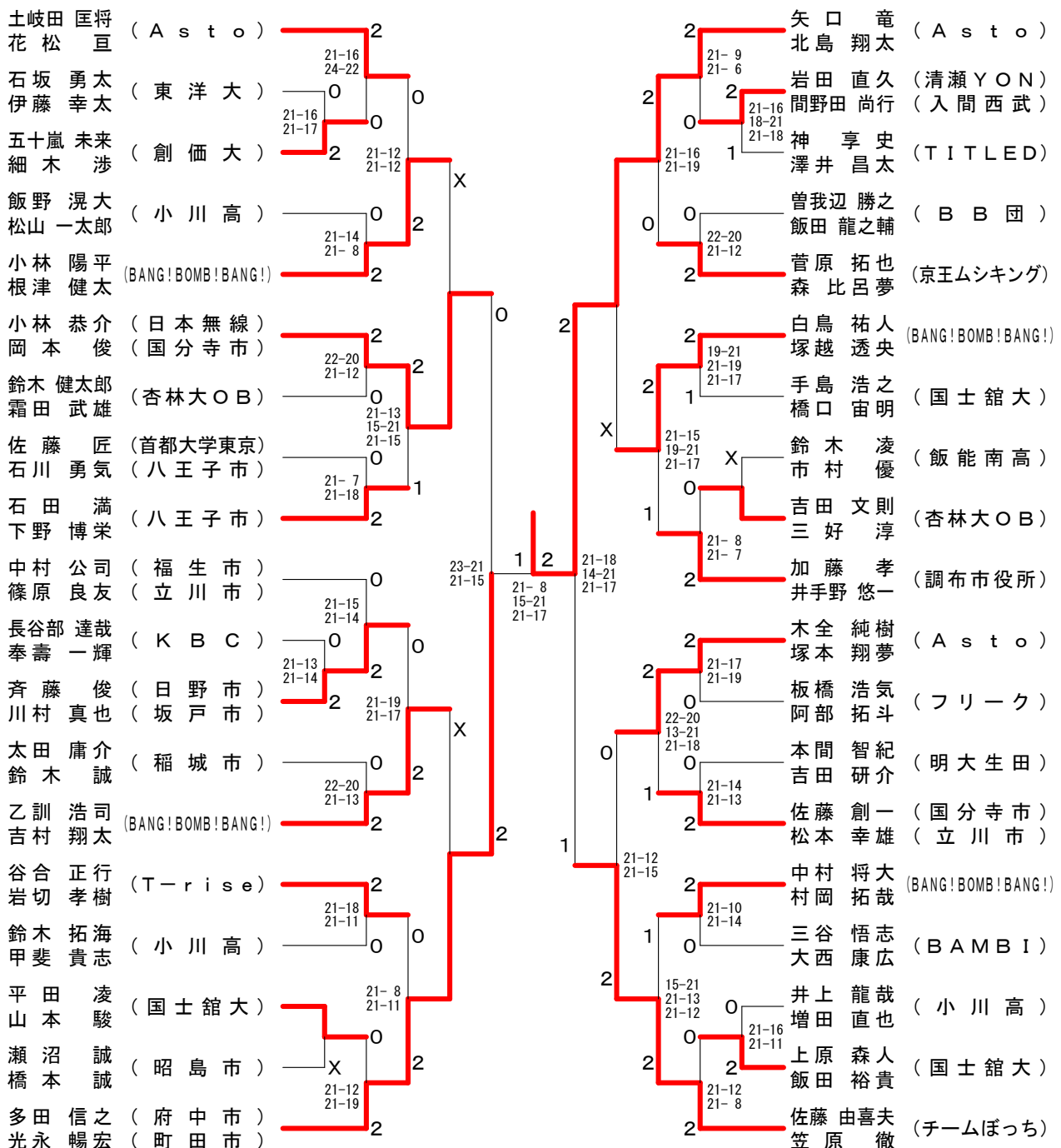


男子1部



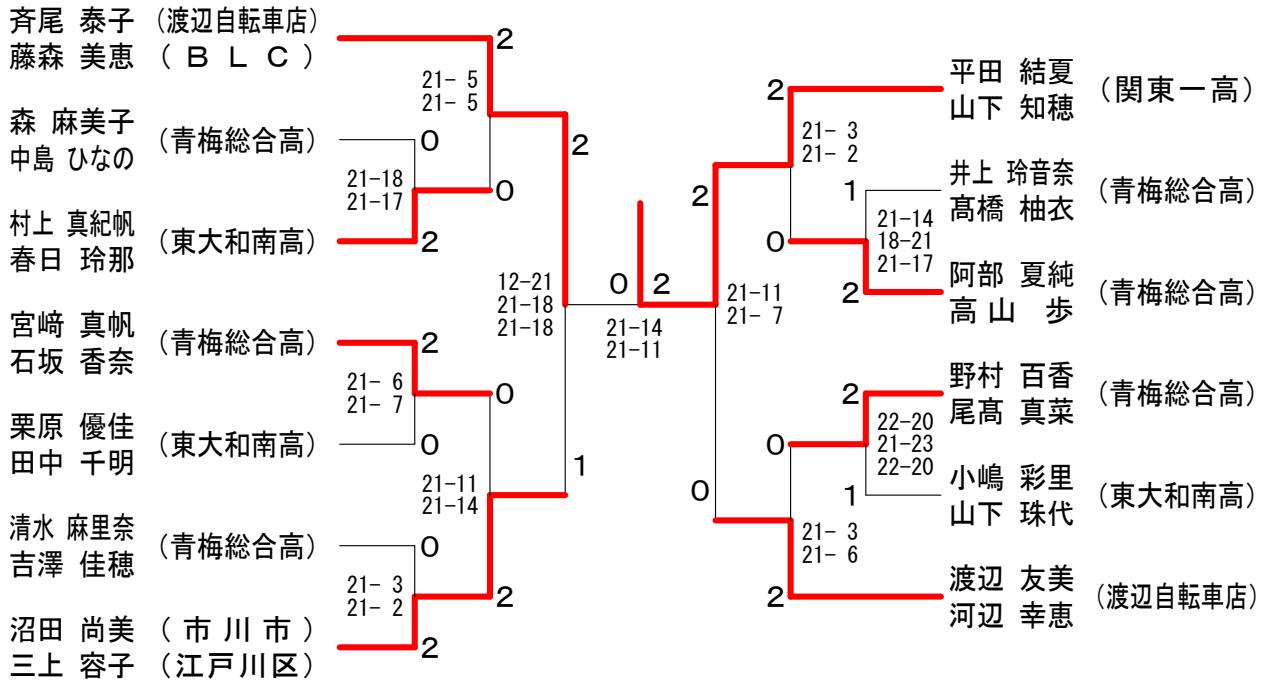
男子2部



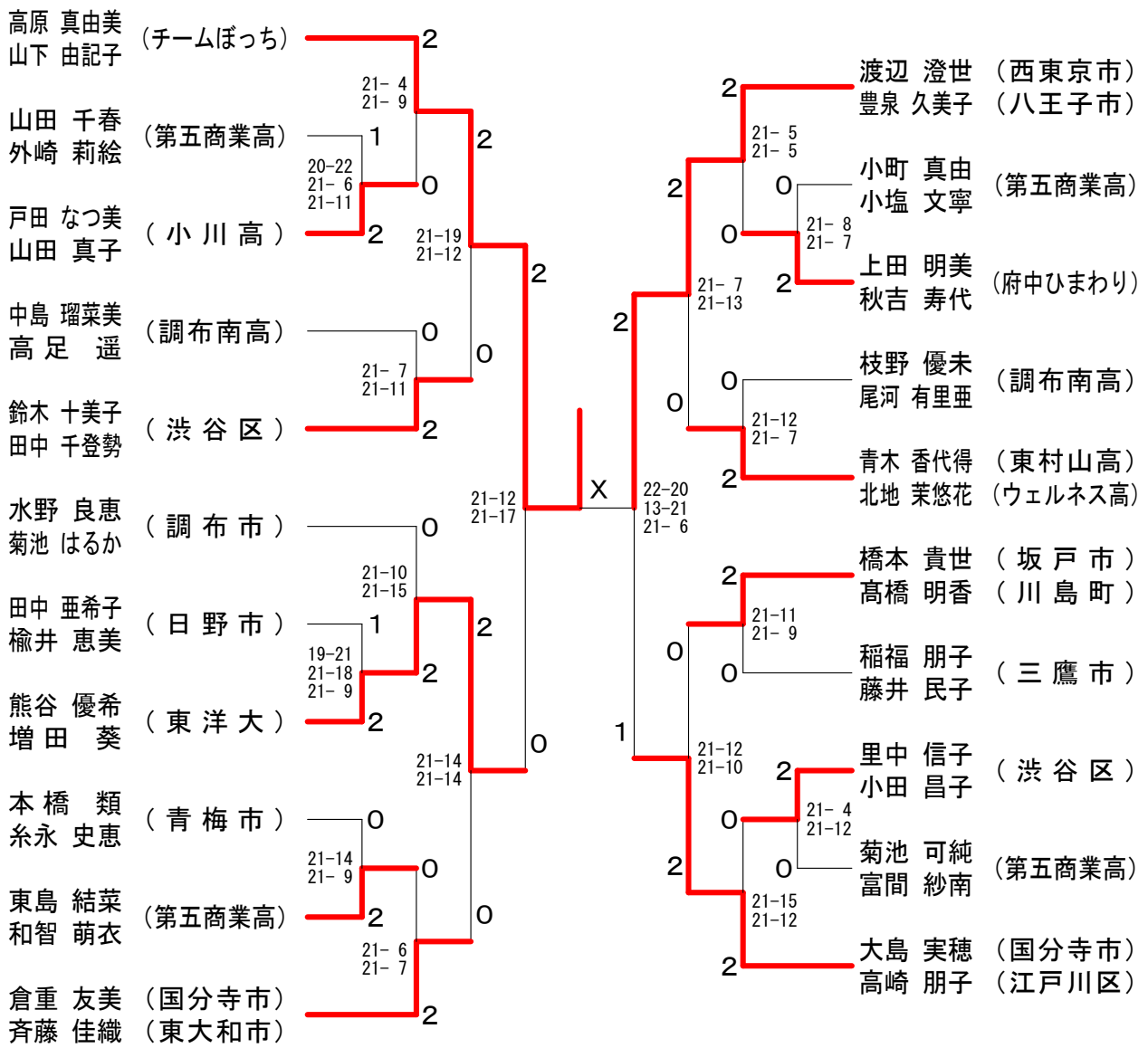
男子3部

吉田敦 (狭山市)	0	酒井昌男 (調布市)	0
高原慶秀 (さいたま市)	21-17 21-14	井池正弘 (八王子市)	21-15 21-13
浦野哲 (航空電子)	0	逸見乃輝 (東村山高)	2
石橋拓也 (航空電子)	21-8 21-12	山本大翔 (堀越高)	2
西田裕希 (Wave)	2	藤本慎也 (小平西高)	0
近藤希光 (Wave)	2	松原良輝 (小平西高)	0
吉永大輔 (日野市)	21-14 21-9	重野哲哉 (武蔵野市)	21-17 21-13
相楽泰央 (日野市)	2	中村大喜 (武蔵野市)	0
秋田龍輝 (小川高)	21-6 21-5	土屋馨 (BLC)	21-13 21-13
五十嵐晃 (小川高)	0	鈴木充広 (江東区)	2
安黒田翔 (狛江高)	21-12 21-13	田中栄治 (創価大)	21-18 21-14
豊田翔陵 (狛江高)	2	田石純平 (創価大)	16-21 21-17 23-21
飯隈浩文 (桔梗)	16-21 23-21 21-19	田中克曲 (日野市)	0
横田典明 (桔梗)	1	塚林弘樹 (中央区)	2
遠藤誠司 (西東京市)	21-13 21-13	浪岡久志 (航空電子)	21-12 21-13
露木博保 (昭島市)	1	横濱久宏 (航空電子)	2
浦崎捷 (創価大)	22-20 9-21 22-20	丸山明勝 (入間市)	21-7 21-10
関口登亜輝 (創価大)	2	伊藤貞勝 (入間市)	18-21 21-19 21-14
天野貴啓 (Clover)	21-11 22-20	上村駿太 (日本無線)	2
井上成二 (Trise)	1	周藤英雄 (日本無線)	21-18 21-17
嶋崎美邦 (超平和マスターズ)	21-17 18-21 22-20	井ノ口弘一 (南平高)	0
中川直樹 (超平和マスターズ)	2	高田敦也 (南平高)	18-21 21-9 24-22
熊谷謙吾 (久留米西高)	21-19 21-18	須々田英高 (八王子市)	0
曾宮舞騎士 (久留米西高)	0	藤原光寿 (日野市)	15-21 21-15 21-10
浅沼義人 (八王子レインボー)	21-15 21-7	後藤朝陽 (Wave)	2
三井直樹 (八王子レインボー)	2	佐々木昭孝 (日野市)	21-12 21-19
飯田紇斗 (日野市)	17-21 21-17 21-16	方嘉靖 (日野市)	0
笹木孝介 (日野市)	1	林有賀一秀 (茨城県)	2
古木智之隆 (国分寺ザマリオ)	21-17 19-21 21-9	小川泰貴 (国立高)	21-10 21-9
田勢之隆 (国分寺ザマリオ)	2	小川村陸 (国立高)	21-10 21-8
村野秀和 (清瀬市)	21-19 21-19	永野敦久 (小平市)	2
平塚信敏 (清瀬市)	2	丸山悠太 (東京学芸大)	21-16 21-8
北村貴哉 (にゅーくりあず)	0	水口伊玖磨 (府中市)	2
酒井寛幸 (にゅーくりあず)	21-14 21-17	杉村孝之 (府中市)	2
本田和也 (日野市)	2	下田真夏 (清瀬市)	21-14 21-19
川口司 (昭島市)	2	阿部星南 (板橋高)	2
竹門健太 (拝島高)	21-23 22-20 21-13	桑原孝行 (国立市)	21-15 21-6
ダンホアンミン (拝島高)	0	安藤功 (府中市)	0
中村新二 (小平西高)	21-18 21-16	藤安藤 (府中市)	21-12 21-12
梅田雅之 (小平西高)	2	大久保龍介 (Wave)	0
中西雄介 (東大和南高)	21-14 21-17	中野龍周 (Wave)	21-12 21-12
高松怜生 (拝島高)	1	殿川宣勝 (品川区)	21-10 21-16
久保真一 (日野市)	21-15 18-21 21-13	菊池泰次郎 (多摩市)	2
久保真一等 (日野市)	2	木次谷步 (明大生田)	8-21 21-17 21-14
植木耕太 (明大生田)	21-3 21-11	丹下敦矢 (明大生田)	2
田所太慧 (明大生田)	23-21 17-21 21-15	岡村海紫 (多摩科学技術高)	21-15 21-18
成田隆二 (国分寺市)	1	池原和希 (多摩科学技術高)	21-6 21-7
越智有吾 (国分寺市)	24-22 21-6	阿久津一希 (小平西高)	0
伊東駿 (南平高)	0	吉田大輝 (小平西高)	2
清水遼介 (南平高)	21-12 21-15	中村翔太朗 (小川高)	0
浅見健太郎 (狛江高)	2	中長澤世那 (小川高)	21-15 21-13
眞田笑吉 (狛江高)	2	若木拓実 (狛江高)	21-17 21-12
山岡彰 (府中市)	21-8 21-19	三浦慎平 (狛江高)	1
河面哲郎 (府中市)	2	正木和行 (日野市)	21-19 26-28 21-19
矢澤孝次郎 (小金井市)	21-18 21-15	坂本行裕 (日野市)	2
馬場洋 (蕨市)	0	山崎孝史 (あきる野市)	21-19 18-21 21-19
平林貴志 (JVCケンウッド)	21-12 13-21 21-16	後藤隆史 (八王子市)	2
村上志勝 (オリンパス)	2		

女子1部



女子2部



第33回三多摩オープンダブルス選手権大会 平成26年10月25日 日野市民の森ふれあいホール  
女子3部

