

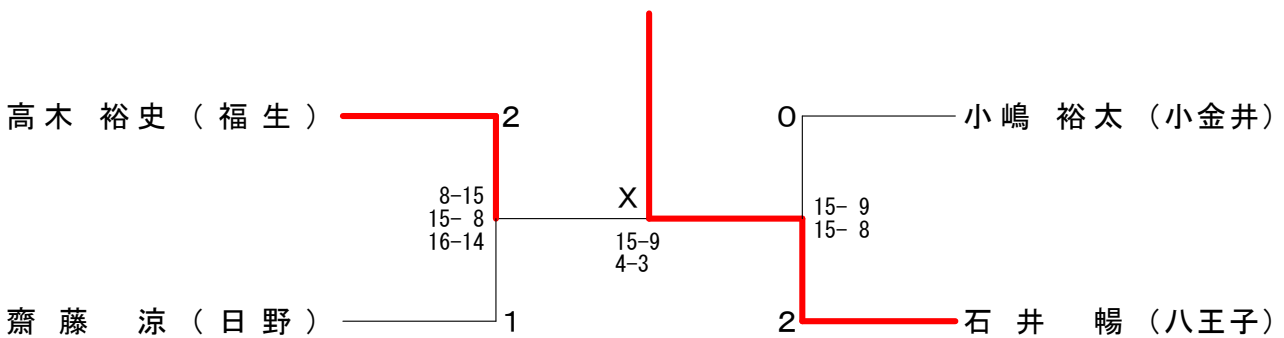
第56回三多摩総合シングルス選手権大会

令和5年4月1日 稲城市総合体育館

男子1部 A ブロックス	白鳥	高木	善田	小嶋	勝敗	順位
白鳥 祐人 (稲城)		x 11-15 13-15	○ 15-10 15-9	x 9-15 13-15	M 1-2 G 2-4 P 76-79	4
高木 裕史 (福生)	○ 15-11 15-13		○ 15-10 11-15 15-9	○ 15-8 15-12	M 3-0 G 6-1 P 101-78	1
善田 久司 (町田)	x 10-15 9-15	x 10-15 15-11 9-15		○ 15-11 7-15 15-12	M 1-2 G 3-5 P 90-109	3
小嶋 裕太 (小金井)	○ 15-9 15-13	x 8-15 12-15	x 11-15 15-7 12-15		M 1-2 G 3-4 P 88-89	2

男子1部 B ブロックス	石井	太田	小寺	齋藤	勝敗	順位
石井 暢 (八王子)		○ 12-15 15-10 15-8	○ -x	○ 10-15 19-17 15-11	M 3-0 G 6-2 P 116-76	1
太田 庸介 (稲城)	x 15-12 10-15 8-15		○ -x	x 13-15 15-11 13-15	M 1-2 G 4-4 P 104-83	3
小寺 智浩 (調布)	x x-	x x-		x x-	M 0-3 G 0-6 P 0-90	4
齋藤 涼 (日野)	x 15-10 17-19 11-15	○ 15-13 11-15 15-13	○ -x		M 2-1 G 5-3 P 114-85	2

男子1部 決勝トーナメント



男子40歳の部	吉永	日名子	久保	大塚	田村	勝敗	順位
吉永 大輔 (日野)		○ 16-18 16-14 15-11	○ -x	○ 16-14 15-13	x 5-15 13-15	M 3-1 G 6-3 P 126-100	2
日名子 武史 (西東京)	x 18-16 14-16 11-15		○ -x	○ 15-8 15-12	x 7-15 6-15	M 2-2 G 5-4 P 116-97	3
久保 等 (日野)	x x-	x x-		x x-	x x-	M 0-4 G 0-8 P 0-120	5
大塚 直幸 (多摩)	x 14-16 13-15	x 8-15 12-15	○ -x		x 5-15 4-15	M 1-3 G 2-6 P 86-91	4
田村 勇祐 (日野)	○ 15-5 15-13	○ 15-7 15-6	○ -x	○ 15-5 15-4		M 4-0 G 8-0 P 120-40	1

第56回三多摩総合シングルス選手権大会

令和5年4月1日 稲城市総合体育館

男子2部 Aブロック	岩 淵	木 村	沼 尻	勝 敗	順位
岩淵 和久 (西東京)		○	○	M 2-0 G 4-0 P 60-28	1
木村 悠馬 (電気通信大)	×		○	M 1-1 G 2-3 P 60-73	2
沼尻 蒼生 (電気通信大)	×	×		M 0-2 G 1-4 P 56-75	3

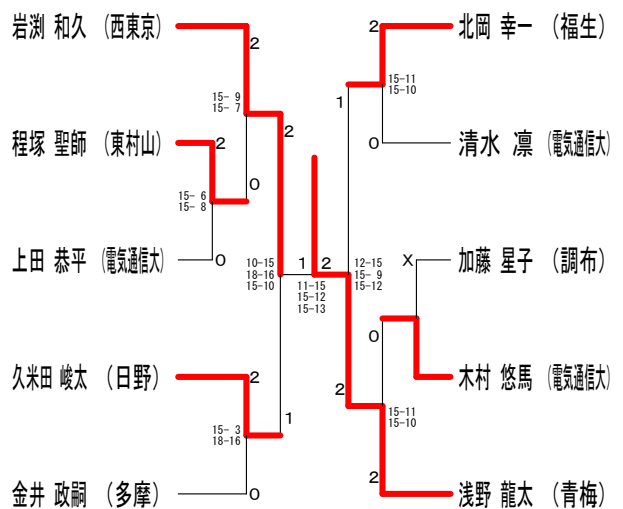
男子2部 Bブロック	程 塚	浅 野	益 田	勝 敗	順位
程塚 聖師 (東村山)		×	○	M 1-1 G 2-3 P 68-69	2
浅野 龍太 (青 梅)	○		○	M 2-0 G 4-0 P 61-48	1
益田 将梧 (電気通信大)	×	×		M 0-2 G 1-4 P 59-71	3

男子2部 Cブロック	北 岡	野 田	上 田	勝 敗	順位
北岡 幸一 (福 生)		○	○	M 2-0 G 4-0 P 60-32	1
野田 雄太 (日 野)	×		×	M 0-2 G 0-4 P 40-60	3
上田 恭平 (電気通信大)	×	○		M 1-1 G 2-2 P 46-54	2

男子2部 Dブロック	金 井	加 藤	藤 部	勝 敗	順位
金井 政嗣 (多 摩)		○	○	M 2-0 G 4-0 P 60-0	1
加藤 星子 (調 布)	×		△	M 0-2 G 0-2 P 0-30	2
藤部 快人 (電気通信大)	×	△		M 0-2 G 0-2 P 0-30	2

男子2部 Eブロック	久米田	立 崎	清 水	勝 敗	順位
久米田 峻太 (日 野)		○	○	M 2-0 G 4-0 P 60-34	1
立崎 優那生 (青 梅)	×		×	M 0-2 G 0-4 P 34-60	3
清水 凜 (電気通信大)	×	○		M 1-1 G 2-2 P 53-53	2

男子2部 決勝トーナメント



第56回三多摩総合シングルス選手権大会

令和5年4月1日 稲城市総合体育館

男子50歳の部 Aブロック	光 永	西 沢	鈴 木	田 中	勝 敗	順位
光永 暢宏 (町田)		○ 15-6 15-5	○ 15-10 15-6	○ -X	M 3-0 G 6-0 P 90-27	1
西沢 慎 (国分寺)	X 6-15 5-15		○ 15-11 15-8	○ -X	M 2-1 G 4-2 P 71-49	2
鈴木 英明 (多摩)	X 10-15 6-15	X 11-15 8-15		○ -X	M 1-2 G 2-4 P 65-60	3
田中 克典 (日野)	X X-	X X-	X X-		M 0-3 G 0-6 P 0-90	4

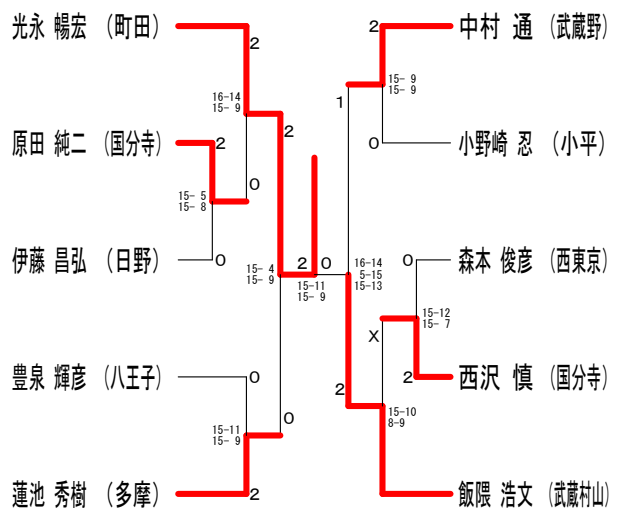
男子50歳の部 Bブロック	飯 隈	新 倉	原 田	勝 敗	順位
飯隈 浩文 (武蔵村山)		○ 15-10 15-11	○ 15-10 16-18 15-11	M 2-0 G 4-1 P 76-60	1
新倉 義章 (府中)	X 10-15 11-15		X 10-15 13-15	M 0-2 G 0-4 P 44-60	3
原田 純二 (国分寺)	X 10-15 18-16 11-15	○ 15-10 15-13		M 1-1 G 3-2 P 69-69	2

男子50歳の部 Cブロック	中 村	伊 藤	印 南	勝 敗	順位
中村 通 (武蔵野)		○ 15-9 15-5	○ 15-5 15-7	M 2-0 G 4-0 P 60-26	1
伊藤 昌弘 (日野)	X 9-15 5-15		○ 16-14 16-18 15-9	M 1-1 G 2-3 P 61-71	2
印南 敏夫 (府中)	X 5-15 7-15	X 14-16 18-16 9-15		M 0-2 G 1-4 P 53-77	3

男子50歳の部 Dブロック	蓮 池	森 本	森 田	勝 敗	順位
蓮池 秀樹 (多摩)		○ 15-10 15-12	○ -X	M 2-0 G 4-0 P 60-22	1
森本 俊彦 (西東京)	X 10-15 12-15		○ -X	M 1-1 G 2-2 P 52-30	2
森田 哲之 (武蔵野)	X X-	X X-		M 0-2 G 0-4 P 0-60	3

男子50歳の部 Eブロック	三 澤	小野崎	豊 泉	勝 敗	順位
三澤 忠輝 (町田)		X 8-15 11-15	X 14-16 10-15	M 0-2 G 0-4 P 43-61	3
小野崎 忍 (小平)	○ 15-8 15-11		X 11-15 8-15	M 1-1 G 2-2 P 49-49	2
豊泉 輝彦 (八王子)	○ 16-14 15-10	○ 15-11 15-8		M 2-0 G 4-0 P 61-43	1

男子50歳の部 決勝トーナメント



第56回三多摩総合シングルス選手権大会

令和5年4月1日 稲城市総合体育館

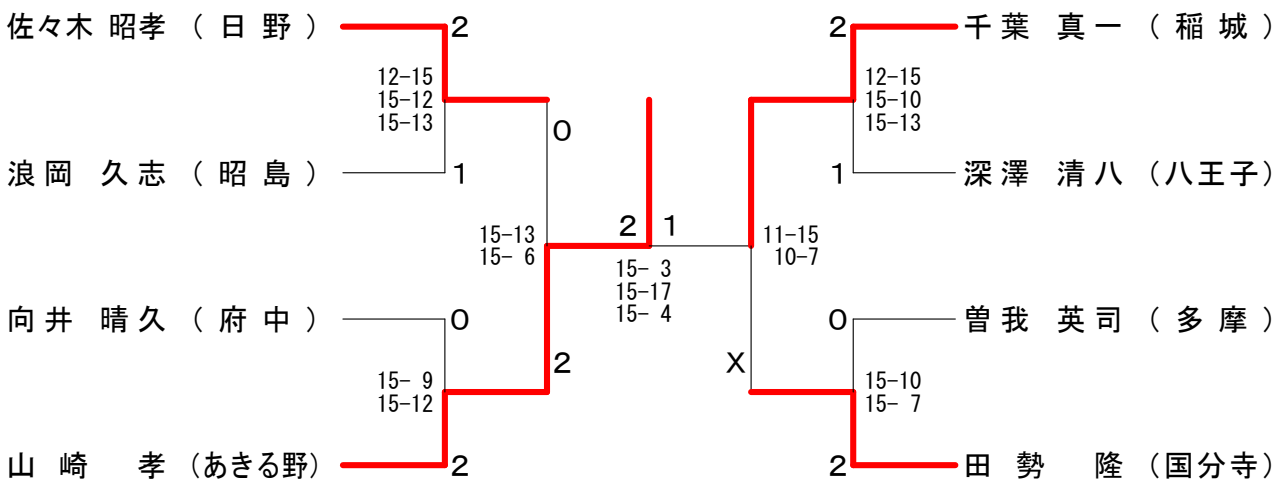
男子60歳の部 Aブロック	佐々木	曾我	幅上	中澤	勝敗	順位
佐々木 昭孝 (日野)		○ 15-9 15-12	○ 15-2 15-11	○ 15-8 8-3	M 3-0 G 6-0 P 113-45	1
曾我 英司 (多摩)	×		○ 15-13 15-6	○ -X	M 2-1 G 4-2 P 81-49	2
幅上 武次 (昭島)	×	×		○ -X	M 1-2 G 2-4 P 62-60	3
中澤 睦夫 (八王子)	×	×	×		M 0-3 G 0-6 P 11-113	4

男子60歳の部 Bブロック	浪岡	田勢	葭原	勝敗	順位
浪岡 久志 (昭島)		×	○ 15-10 15-8	M 1-1 G 2-2 P 51-48	2
田勢 隆 (国分寺)	○ 15-11 15-10		×	M 1-1 G 3-2 P 61-59	1
葭原 秀樹 (小平)	×	○ 7-15 16-14 15-2		M 1-1 G 2-3 P 56-61	3

男子60歳の部 Cブロック	千葉	向井	安藤	勝敗	順位
千葉 真一 (稲城)		○ 10-15 15-8 15-10	○ 15-7 15-3	M 2-0 G 4-1 P 70-43	1
向井 晴久 (府中)	×		○ 15-2 15-5	M 1-1 G 3-2 P 63-47	2
安藤 功 (八王子)	×	×		M 0-2 G 0-4 P 17-60	3

男子60歳の部 Dブロック	深澤	山崎	渡辺	勝敗	順位
深澤 清八 (八王子)		×	○ 15-13 15-11	M 1-1 G 2-2 P 46-54	2
山崎 孝 (あきる野)	○ 15-6 15-10		○ 15-8 15-9	M 2-0 G 4-0 P 60-33	1
渡辺 重巳 (国分寺)	×	×		M 0-2 G 0-4 P 41-60	3

男子60歳の部 決勝トーナメント



第56回三多摩総合シングルス選手権大会 令和5年4月1日 稲城市総合体育館
男子高校の部

皆木 壮 (明学東村山高)	2	2	金本 光巧 (町田総合高)	2
高橋 皇雅 (東久留米総合高)	15-7 15-1	2	乙津 陽大 (日野台高)	15-5 15-6
茂手木 博隆 (玉川学園高)	15-12 15-11	0	齊藤 吏真 (三鷹中等教育校)	X
田中 孝一 (日野台高)	15-8 15-9	2	中村 優和 (明星学園高)	15-8 15-8
大東 藍介 (工学院高)	15-8 15-8	0	上村 奏太 (工学院高)	15-5 15-7
大嶽 朔人 (明星学園高)	15-4 15-9	2	鶴久 知樹 (武蔵高)	15-4 15-8
佐藤 孝亮 (明法高)	15-13 15-9	0	依田 響 (八王子北高)	X
金井 蓮 (大成高)	15-10 15-1	2	長瀬 悠太 (玉川学園高)	15-4 15-5
前田 隆之介 (南平高)	X	2	上甲 蒼夫 (調布南高)	15-2 15-4
木下 舷太 (明学東村山高)	15-6 15-1	2	臼井 俊輔 (調布南高)	13-15 15-11 18-16
佐藤 凜空 (武蔵野北高)	15-9 15-6	2	鈴木 政也 (八王子北高)	15-3 15-11
松尾 柇 (穎明館高)	15-9 17-19 15-6	2	尾作 帝牙 (昭和高)	15-8 15-12
塩谷 瑳涼 (武蔵高)	15-9 15-11	0	五十嵐 友哉 (南平高)	15-13 15-5
加納 智基 (穎明館高)	15-9 15-11	2	野村 征希 (第五商業高)	15-7 15-13
佐藤 未来 (第五商業高)	X	0	森井 大智 (明星学園高)	15-7 15-4
杉野 太陽 (八王子北高)	15-8 15-7	2	西野 楓人 (明法高)	15-7 15-6
御法川 舜 (調布南高)	15-8 15-7	2	井上 周斗 (大成高)	X
菅原 大雅 (町田総合高)	15-8 15-5	2	柴田 航希 (明学東村山高)	15-10 15-6
進藤 将太 (南平高)	18-16 8-15 16-14	2	樋口 奏太郎 (調布南高)	15-8 15-11
高橋 優太 (日野台高)	11-15 15-8 16-14	1	佐々木 俊輔 (武蔵高)	X
鈴木 諒介 (武蔵野北高)	15-12 15-7	2	齋藤 風人 (日野台高)	15-7 15-12
佐藤 匠悟 (国立高)	15-12 15-7	1	高橋 空大 (大成高)	X
遠山 響太 (工学院高)	15-5 15-13	1	渡 桂支郎 (八王子北高)	12-15 15-11 15-13
小椋 壮吾 (玉川学園高)	15-13 15-11	2	福田 将太 (武蔵野北高)	16-14 15-11
平 圭祐 (武蔵高)	15-11 15-11	0	澤山 繫 (穎明館高)	15-7 13-15 15-8
小竹 ひなた (調布南高)	15-8 15-9	0	木村 真大 (工学院高)	15-4 15-8
藤原 颯人 (南平高)	15-9 12-15 15-6	0	毛利 謙介 (町田総合高)	15-3 15-12
鈴木 啓太 (大成高)	15-13 15-8	2	清水 碧人 (工学院高)	15-8 15-7
斎藤 奨馬 (昭和高)	15-8 15-4	1	黒岩 志愛翔 (武蔵村山高)	15-6 15-9
野口 大翔 (武蔵村山高)	X	0	福安 紗虎 (明法高)	X
藤野 嵩大 (八王子北高)	15-7 18-20 15-11	2	相原 大飛 (国立高)	15-7 15-3
前田 右左吉 (明星学園高)	15-7 15-10	0	菊地 寛太 (明星学園高)	15-5 15-9
村上 陸斗 (第五商業高)	15-4 15-2	2	山田 空 (玉川学園高)	15-9 15-10
石井 万智 (玉川学園高)	X	0	坂本 春樹 (南平高)	15-13 15-12
綿貫 広大 (明学東村山高)	15-1 15-3	2	高崎 心逢 (明学東村山高)	15-5 15-2

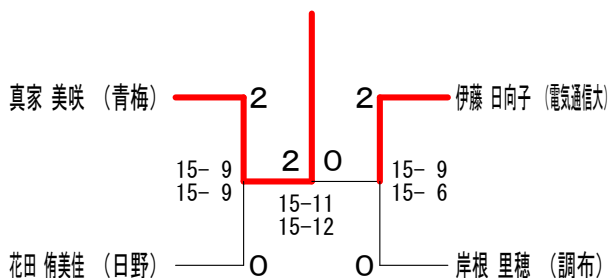
第56回三多摩総合シングルス選手権大会

令和5年4月1日 稲城市総合体育館

女子2部 Aブロック	伊藤 真家	勝又 加藤	勝敗	順位
伊藤 日向子 (電気通信大)	× 8-15 9-15	○ 15-2 15-7	○ 15-6 15-4	M 2-1 G 4-2 P 77-49 2
真家 美咲 (青梅)	○ 15-8 15-9	○ 15-2 15-5	○ 15-5 15-4	M 3-0 G 6-0 P 90-33 1
勝又 知世 (府中)	× 2-15 7-15	× 2-15 5-15	○ 15-8 15-10	M 1-2 G 2-4 P 46-78 3
加藤 星子 (調布)	× 6-15 4-15	× 5-15 4-15	× 8-15 10-15	M 0-3 G 0-6 P 37-90 4

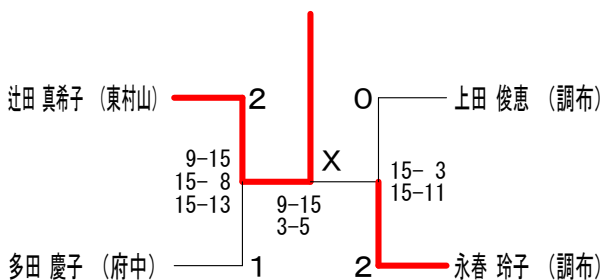
女子2部 Bブロック	花田 岸根	亀谷 勝敗	順位
花田 侑美佳 (日野)	× 11-15 15-6 9-15	○ 15-13 15-12	M 1-1 G 3-2 P 65-61 2
岸根 里穂 (調布)	○ 15-11 6-15 15-9	○ 16-14 15-7	M 2-0 G 4-1 P 67-56 1
亀谷 恵美 (日の出)	× 13-15 12-15	× 14-16 7-15	M 0-2 G 0-4 P 46-61 3

女子2部 決勝トーナメント



女子50歳の部 Aブロック	辻田 上田	小林 河野	勝敗	順位
辻田 真希子 (東村山)	○ 15-4 15-8	○ 15-8 15-7	○ 15-7 15-7	M 3-0 G 6-0 P 90-41 1
上田 俊恵 (調布)	× 4-15 8-15	○ 15-13 15-12	○ -x -x	M 2-1 G 4-2 P 72-55 2
小林 喜代美 (武蔵野)	× 8-15 7-15	× 13-15 12-15	○ -x -x	M 1-2 G 2-4 P 70-60 3
河野 環 (調布)	× 7-15 7-15	× x- x-	○ -x -x	M 0-3 G 0-6 P 14-90 4

女子50歳の部 決勝トーナメント



女子50歳の部 Bブロック	多田 永春	伊藤 佐々木	勝敗	順位
多田 慶子 (府中)	× 11-15 10-15	○ 13-15 15-6 15-8	○ 15-5 15-9	M 2-1 G 4-3 P 94-73 2
永春 玲子 (調布)	○ 15-11 15-10	○ 15-8 15-3	○ 15-8 15-5	M 3-0 G 6-0 P 90-45 1
伊藤 志穂 (日野)	× 15-13 6-15 8-15	× 8-15 3-15	× 15-12 8-15 10-15	M 0-3 G 2-6 P 73-115 4
佐々木 裕子 (調布)	× 5-15 9-15	× 8-15 5-15	○ 12-15 15-8 15-10	M 1-2 G 2-5 P 69-93 3

女子60歳の部 Aブロック	遠江 藤井	村田 勝敗	順位
遠江 久美子 (町田)	○ 15-8 15-11	○ 17-15 10-15 15-13	M 2-0 G 4-1 P 72-62 1
藤井 直美 (武蔵野)	× 8-15 11-15	× 5-15 7-15	M 0-2 G 0-4 P 31-60 3
村田 真紀 (狛江)	× 15-17 15-10 13-15	○ 15-5 15-7	M 1-1 G 3-2 P 73-54 2

女子60歳の部 Bブロック	海老沢 宮本	小野 勝敗	順位
海老沢 京子 (東村山)	× 9-15 15-13 14-16	× 6-15 15-12 14-16	M 0-2 G 2-4 P 73-87 3
宮本 真理子 (武蔵野)	○ 15-9 13-15 16-14	× 6-15 15-13 14-16	M 1-1 G 3-3 P 79-82 2
小野 由紀 (町田)	○ 15-6 12-15 16-14	○ 15-6 13-15 16-14	M 2-0 G 4-2 P 87-70 1

女子60歳の部 決勝トーナメント

