

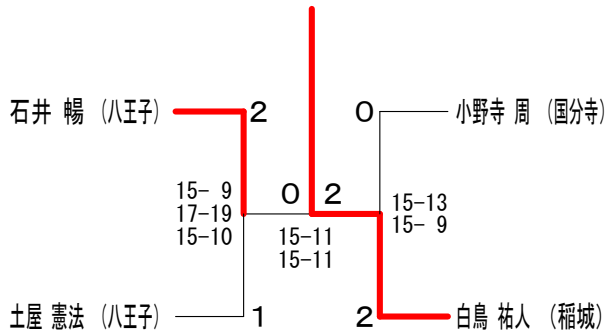
# 第55回三多摩総合シングルス選手権大会

令和4年4月2日 稲城市総合体育館

男子一般1部 Aブロック	石井	小野寺	矢澤	蓮池	勝敗	順位
石井 暢 (八王子)		○ 18-16 15-11	○ 15-9 15-7	○ 15-4 15-9	M 3-0 G 6-0 P 93-56	1
小野寺 周 (国分寺)	×		○ 15-11 15-6	○ 15-12 15-8	M 2-1 G 4-2 P 87-70	2
矢澤 龍治 (武蔵野)	×	×		×	M 0-3 G 0-6 P 47-90	4
蓮池 秀樹 (多摩)	×	×	○ 15-9 15-5		M 1-2 G 2-4 P 63-74	3

男子一般1部 Bブロック	土屋	白鳥	藤原	勝敗	順位
土屋 憲法 (八王子)		×	○ 15-9 11-15	M 1-1 G 2-2 P 50-45	2
白鳥 祐人 (稲城)	○ 15-9 15-11		○ 15-6 15-10	M 2-0 G 4-0 P 60-36	1
藤原 洋希 (八王子)	×	×		M 0-2 G 0-4 P 31-60	3

## 男子一般1部 決勝トーナメント

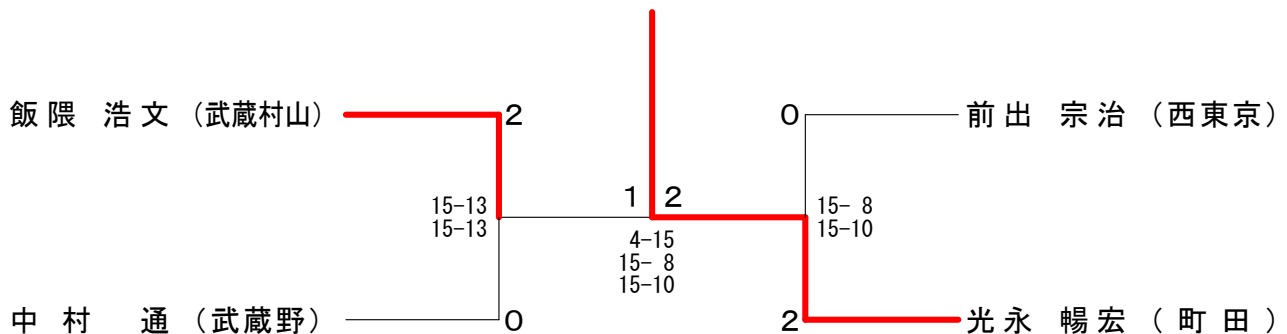


男子一般2部	日名子	岩淵	一戸	程塚	岡元	勝敗	順位
日名子 武史 (西東京)		○ -x	○ 15-12 17-15	○ -x	○ -x	M 4-0 G 8-0 P 122-27	1
岩淵 和久 (西東京)	×		×	△ x-x	△ x-x	M 0-2 G 0-4 P 0-60	3
一戸 悠生 (日野)	×	○ 12-15 15-17		○ -x	○ -x	M 3-1 G 6-2 P 117-32	2
程塚 聖師 (東村山)	×	△ x-x	×		△ x-x	M 0-4 G 0-4 P 0-60	3
岡元 俊 (三鷹)	×	△ x-x	×	△ x-x		M 0-4 G 0-4 P 0-60	3

男子50歳の部 Aブロック	飯隈	前出	三澤	伊藤	勝敗	順位
飯隈 浩文 (武蔵村山)		○ 15-9 15-13	○ 15-6 15-9	○ 15-10 15-11	M 3-0 G 6-0 P 90-58	1
前出 宗治 (西東京)	×		○ 15-7 15-0	○ 15-12 15-7	M 2-1 G 4-2 P 82-56	2
三澤 忠輝 (町田)	×	×		○ 15-12 15-8	M 1-2 G 2-4 P 52-80	3
伊藤 昌弘 (日野)	×	×	×		M 0-3 G 0-6 P 60-90	4

男子50歳の部 Bブロック	光永	中村	小野崎	森本	勝敗	順位
光永 暢宏 (町田)		○ 16-14 15-11	○ 15-5 15-7	○ 15-4 15-10	M 3-0 G 6-0 P 91-51	1
中村 通 (武蔵野)	×		○ 15-9 16-14	○ 15-9 15-5	M 2-1 G 4-2 P 86-68	2
小野崎 忍 (小平)	×	×		○ 13-15 15-4 15-6	M 1-2 G 2-5 P 78-86	3
森本 俊彦 (西東京)	×	×	×		M 0-3 G 1-6 P 53-103	4

## 男子50歳の部 決勝トーナメント



# 第55回三多摩総合シングルス選手権大会

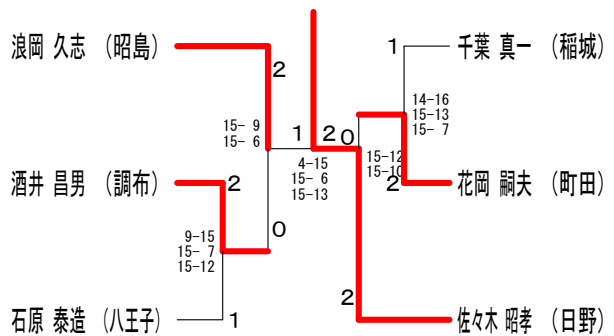
令和4年4月2日 稲城市総合体育館

男子60歳の部 Aブロック	深澤	花岡	浪岡	中澤	勝敗	順位
深澤 清八 (八王子)		×	×	○	M 1-2 G 4-5 P 113-127	3
花岡 嗣夫 (町田)	○		×	○	M 2-1 G 5-3 P 106-83	2
浪岡 久志 (昭島)	○	○		○	M 3-0 G 6-2 P 112-79	1
中澤 睦夫 (八王子)	×	×	×		M 0-3 G 1-6 P 61-103	4

男子60歳の部 Bブロック	安藤	佐々木	葭原	酒井	勝敗	順位
安藤 功 (八王子)		×	×	×	M 0-3 G 1-6 P 68-103	4
佐々木 昭孝 (日野)	○		○	○	M 3-0 G 6-1 P 99-86	1
葭原 秀樹 (小平)	○	×		×	M 1-2 G 4-4 P 108-92	3
酒井 昌男 (調布)	○	×	○		M 2-1 G 4-4 P 109-103	2

男子60歳の部 Cブロック	幅上	石原	千葉	勝敗	順位
幅上 武次 (昭島)		×	×	M 0-2 G 1-4 P 53-74	3
石原 泰造 (八王子)	○		×	M 1-1 G 2-3 P 52-61	2
千葉 真一 (稲城)	○	○		M 2-0 G 4-0 P 62-32	1

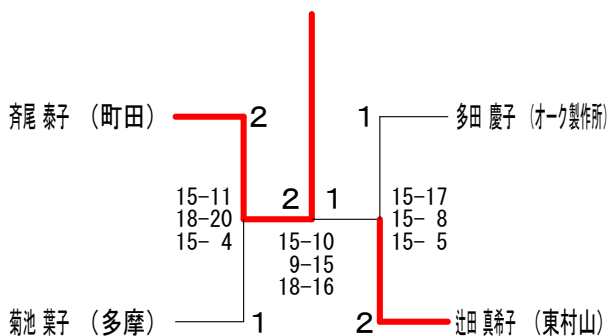
## 男子60歳の部 決勝トーナメント



女子50歳の部 Aブロック	多田	宮本	斉尾	上田	勝敗	順位
多田 慶子 (オーク製作所)		○	×	○	M 2-1 G 4-3 P 97-71	2
宮本 真理子 (武蔵野)	×		×	×	M 0-3 G 1-6 P 56-103	4
斉尾 泰子 (町田)	○	○		○	M 3-0 G 6-0 P 90-45	1
上田 俊恵 (調布)	×	○	×		M 1-2 G 3-5 P 81-105	3

女子50歳の部 Bブロック	辻田	菊池	村田	勝敗	順位
辻田 真希子 (東村山)		○	○	M 2-0 G 4-0 P 60-32	1
菊池 葉子 (多摩)	×		○	M 1-1 G 2-2 P 44-50	2
村田 真紀 (狛江)	×	×		M 0-2 G 0-4 P 38-60	3

## 女子50歳の部 決勝トーナメント



女子60歳の部	遠江	花岡	海老沢	勝敗	順位
遠江 久美子 (町田)		×	○	M 1-1 G 2-2 P 48-56	2
花岡 久仁子 (町田)	○		○	M 2-0 G 4-0 P 60-30	1
海老沢 京子 (東村山)	×	×		M 0-2 G 0-4 P 38-60	3