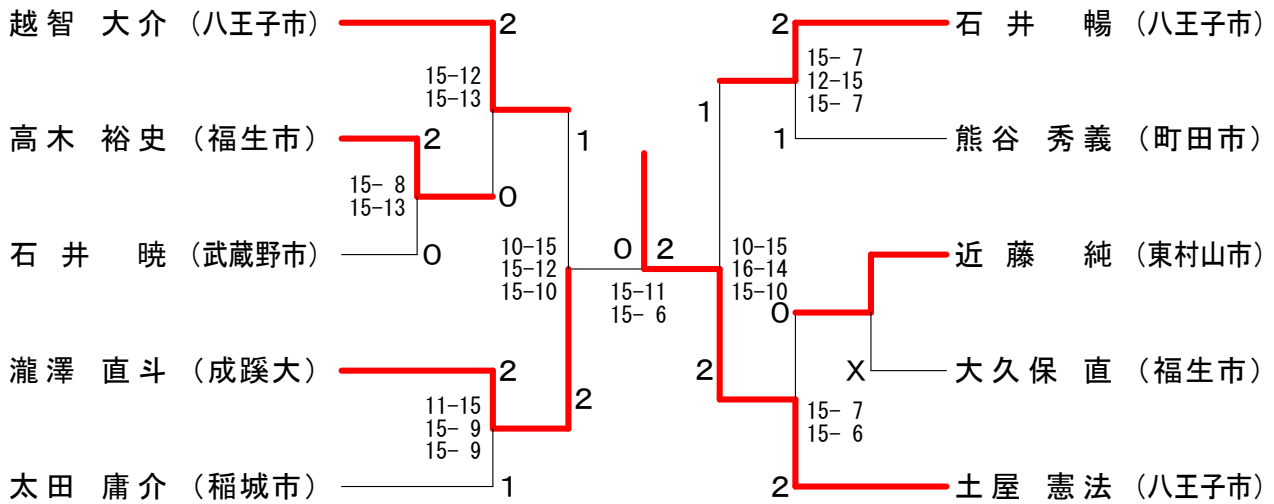


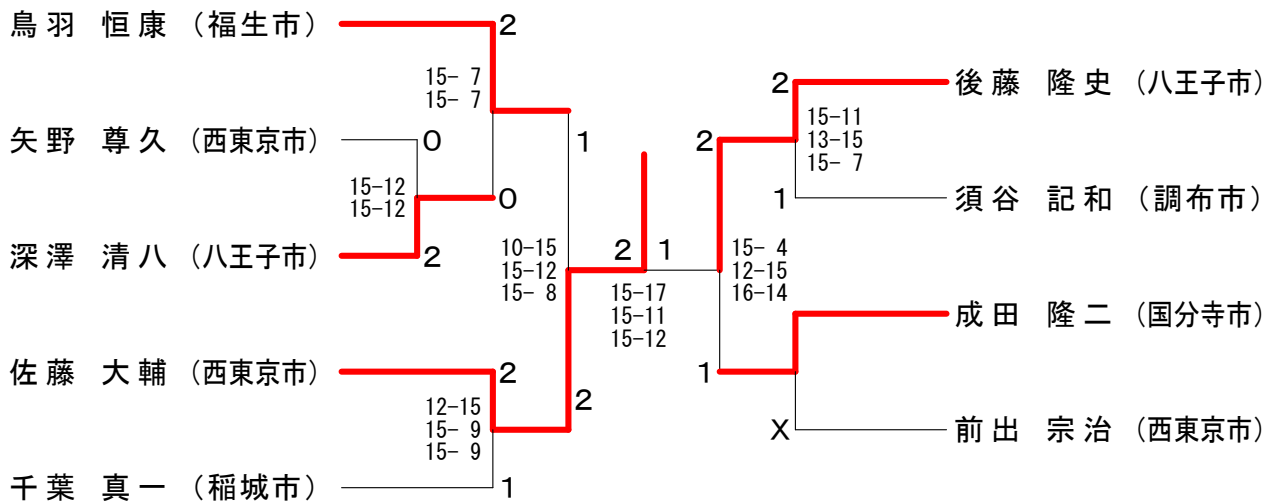
第52回三多摩総合シングルス選手権大会

平成29年4月2日 稲城市総合体育館

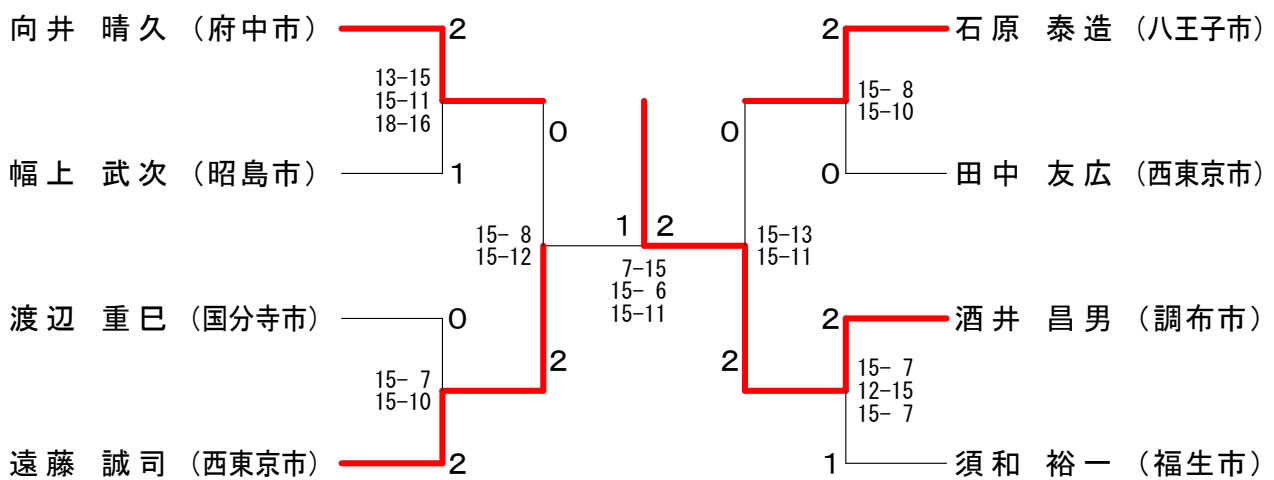
男子1部



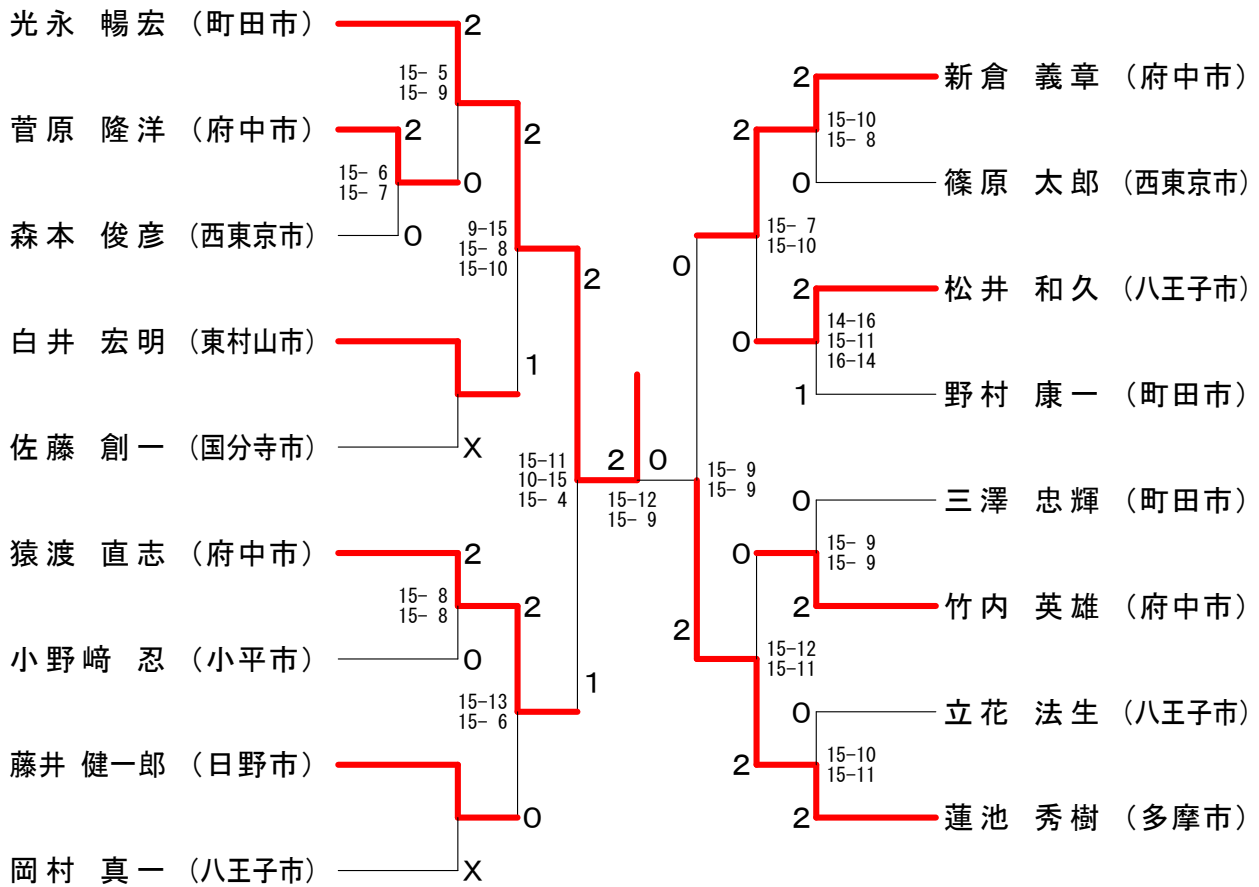
男子50歳の部



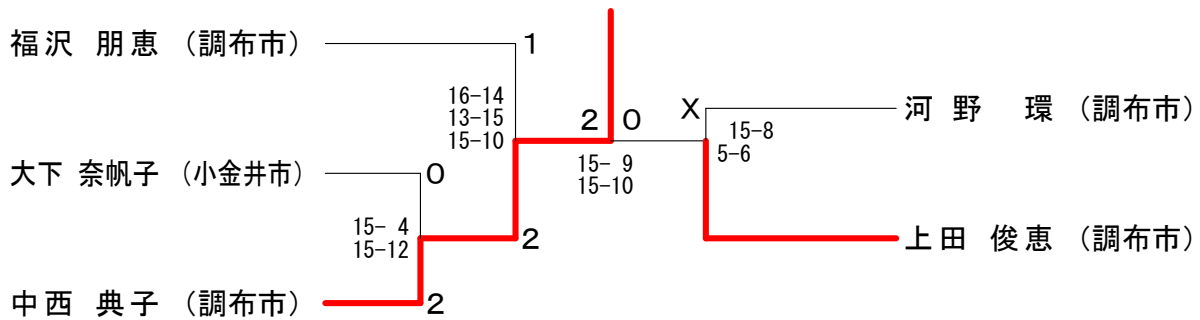
男子60歳の部



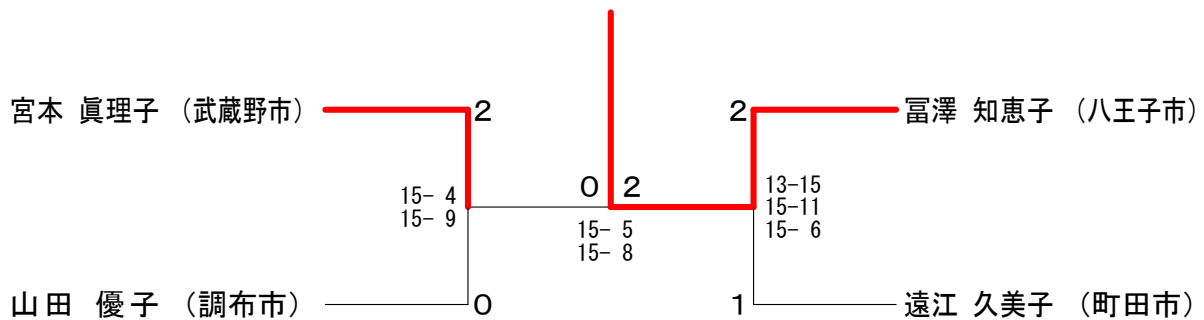
第52回三多摩総合シングルス選手権大会 平成29年4月2日 稲城市総合体育館
男子40歳の部



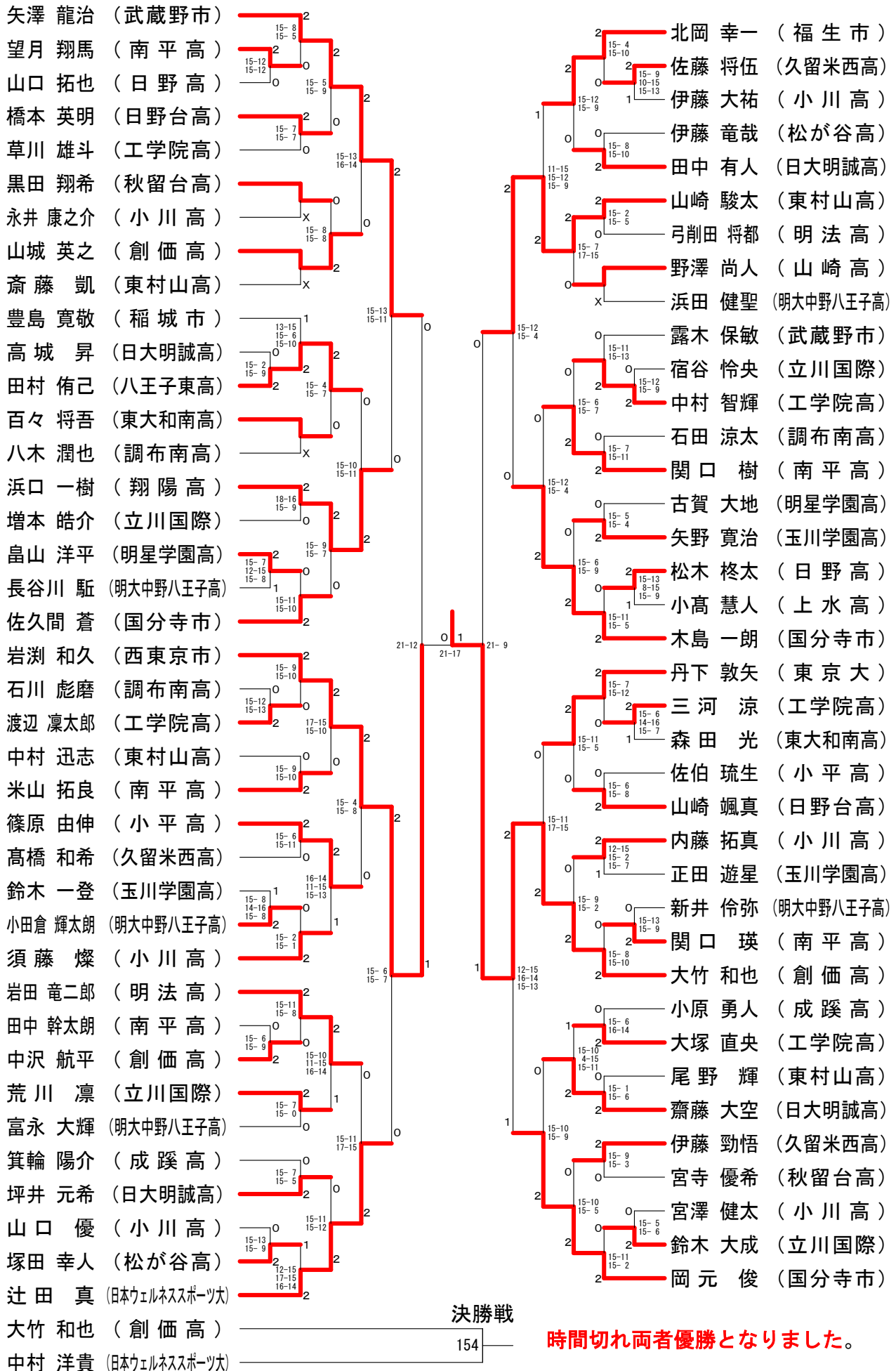
女子40歳の部



女子50歳の部



第52回三多摩総合シングルス選手権大会 平成29年4月2日 稲城市総合体育館
男子2部-1

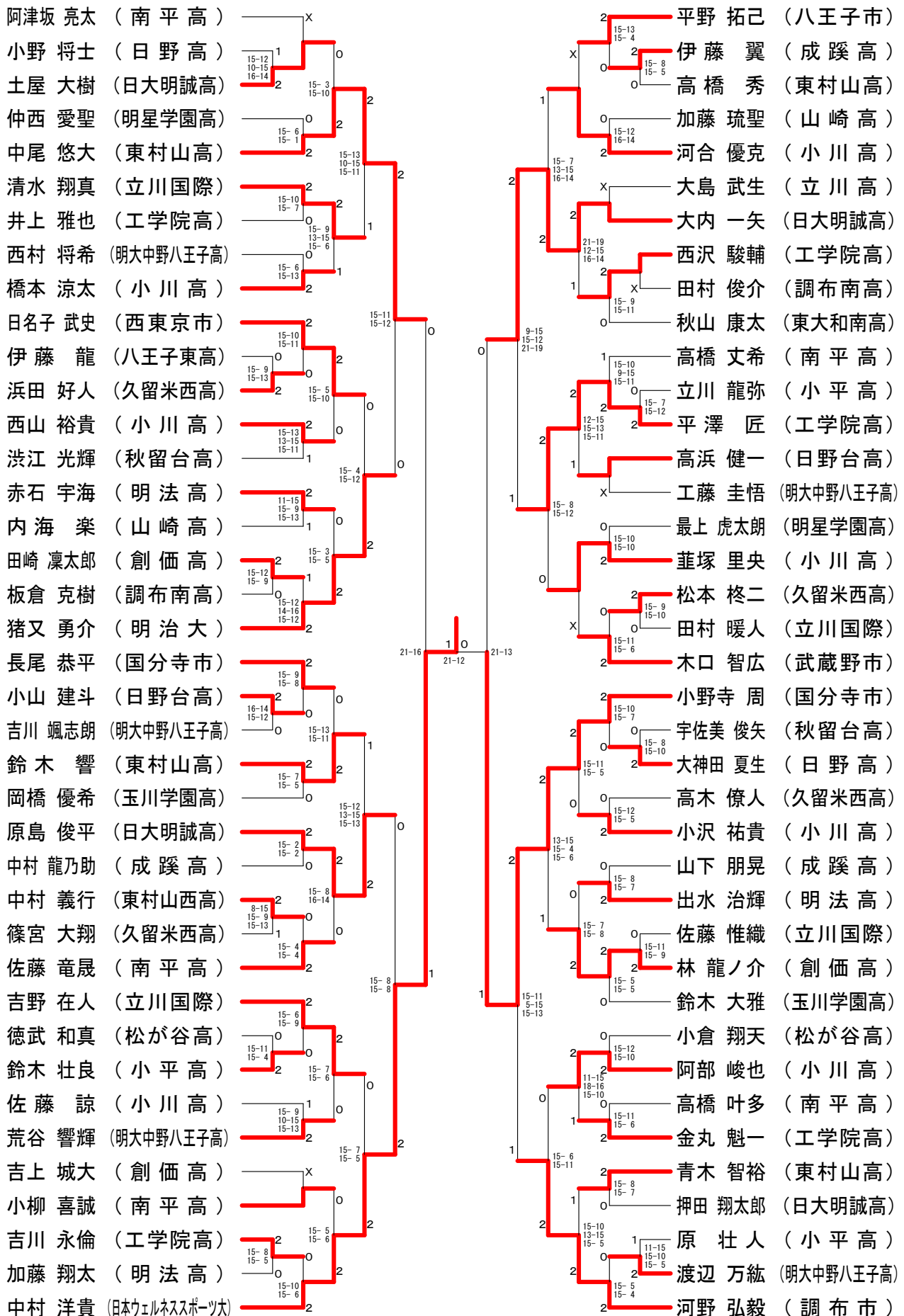


時間切れ両者優勝となりました。

第52回三多摩総合シングルス選手権大会

平成29年4月2日 稲城市総合体育館

男子2部-2



第52回三多摩総合シングルス選手権大会 平成29年4月2日 稲城市総合体育館
女子2部-2

富永 美名子 (町田市)	2	2	吉岡 里帆 (上水高)	2
山内 ふじ緒 (小平高)	15-6 15-4	2	石井 万葉 (武蔵野北高)	15-5 16-14
田島 凜 (中大付属高)	15-6 15-8	0	中川 莉奈 (清瀬高)	15-6 15-6
山口 優歩 (武蔵高)	15-4	2	扇 悠貴乃 (立川国際)	15-9 15-7
渡辺 夢季 (神代高)	12-15 15-10 15-9	1	洪谷 歩 (八王子東高)	11-15 15-9
藤本 らんか (八王子東高)	15-10 15-9	2	石見 樹来 (第五商業高)	15-17 15-12 15-12
山崎 希織 (日野高)	15-9 15-10	2	鈴木 芽生 (拓大一高)	15-6 15-9
秋元 さや加 (武蔵野北高)	X	0	三宅 花歩 (南平高)	15-10 15-9
岸 京香 (立川国際)	15-7 15-5	0	大塚 桃 (小平高)	15-2 15-7
山田 順子 (日野台高)	15-12 12-15 15-9	1	武村 響 (武蔵野北高)	X
山崎 杏実 (東村山西高)	15-13 14-16 15-9	2	小池 真央 (東村山西高)	15-6 15-10
渡部 希帆 (府中東高)	15-9 15-6	2	渡邊 佑衣 (武蔵野女子学院高)	15-10 18-16
堀米 あゆみ (小金井北高)	15-13 18-16	0	兵藤 朱音 (日野高)	15-1 15-1
瀬谷 晴花 (小平高)	17-15 15-7	2	大木 優菜 (八王子東高)	15-9 15-12
増田 風音 (武蔵野女子学院高)	15-9 15-6	0	鈴木 麻衣 (南平高)	15-11 11-15 15-9
斉藤 真希 (清瀬高)	15-10 15-12	2	中田 巴奈 (工学院高)	15-8 15-8
森口 里彩 (八王子東高)	15-11 20-18	0	中田 巴奈 (工学院高)	15-10 15-5
萩原 麻尋 (南平高)	14-16 15-13 15-11	1	三ツ巻 奈央 (中大付属高)	15-6 15-10
小野 優夏 (第五商業高)	17-15 15-1	0	松本 みなみ (小平高)	15-6 15-10
中村 衣織 (松が谷高)	15-12 15-1	2	鵜飼 明莉 (八王子東高)	20-18 15-12
大石 彩可 (武蔵野北高)	21-16 21-5	2	中村 ひなた (小金井北高)	15-6 16-14
白石 藍子 (武蔵野女子学院高)	15-9 15-5	2	伊藤 智香 (武蔵高)	15-6 16-14
三浦 彩瑛 (第五商業高)	9-15 15-10 15-10	2	小谷 日向花 (武蔵野北高)	15-6 15-8
若林 涼香 (多摩高)	15-6 15-9	1	沼田 晴 (武蔵野女子学院高)	15-6 15-8
矢島 玲菜 (八王子東高)	15-11 15-3	0	西 夏波子 (清瀬高)	15-12 15-10
奥山 萌々香 (上水高)	15-7 15-9	2	高見 文菜 (武蔵野北高)	16-14 15-8
槌屋 玲奈 (東村山西高)	15-10 15-6	0	石崎 裕佳 (白梅学園高)	15-11 17-15
飯島 佐和子 (南平高)	15-6 15-5	2	米谷 彩菜 (八王子東高)	15-12 15-10
小林 茉椰 (武蔵野北高)	15-6 15-6	2	蓮池 海生 (立川国際)	15-12 10-15 15-12
須藤 唯 (小平高)	15-10 15-5	2	華原 美穂 (小平高)	15-4 15-7
福島 里奈 (清瀬高)	15-5 15-4	0	羽田 朱里 (日野台高)	15-6 15-13
山下 莉奈 (八王子東高)	15-10 15-9	2	山下 愛美海 (小金井北高)	15-6 15-5
福岡 千聖 (久留米西高)	15-13 15-5	0	馬淵 ひかる (武蔵野北高)	15-10 16-18 15-10
嶋田 隆代 (日野台高)	15-10 15-5	2	青田 綾香 (東村山高)	15-13 15-9
龍 伶佳 (小金井北高)	15-2 15-6	2	田島 花音 (久留米西高)	15-12 15-9
久保 姫織 (武蔵野北高)	15-5 15-0	2	齊藤 理緒 (八王子東高)	16-14 15-10
関 文子 (翔陽高)	15-5 15-2 15-9	2	粟井 由菜 (小平高)	15-12 13-15 15-11
桑原 莉央 (中大付属高)	15-13 15-8	0	高橋 桃香 (日野高)	5-15 15-10 15-12
西入 琉香 (小平高)	15-13 15-8	2	平井 萌々香 (南平高)	12-15 15-8 15-10
中村 彩渚 (立川国際)	15-4 15-4	0	松村 明音 (東村山西高)	15-5 15-8
田中 唯 (武蔵野北高)	17-15 15-9	2	美澤 柚花 (中大付属高)	15-7 15-11
原田 桃子 (八王子東高)	15-7 15-2	0	小倉 茉紘 (武蔵野北高)	15-8 15-13
岡本 真紀 (南平高)	2	2	井内 律花 (東大和南高)	X
			北地 茉悠花 (日本ウエルネススポーツ大)	