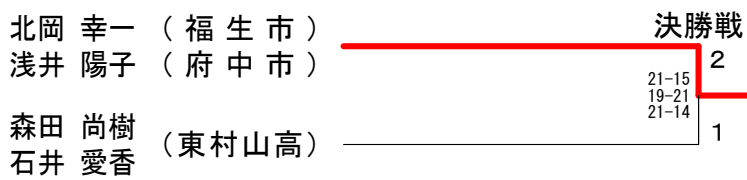
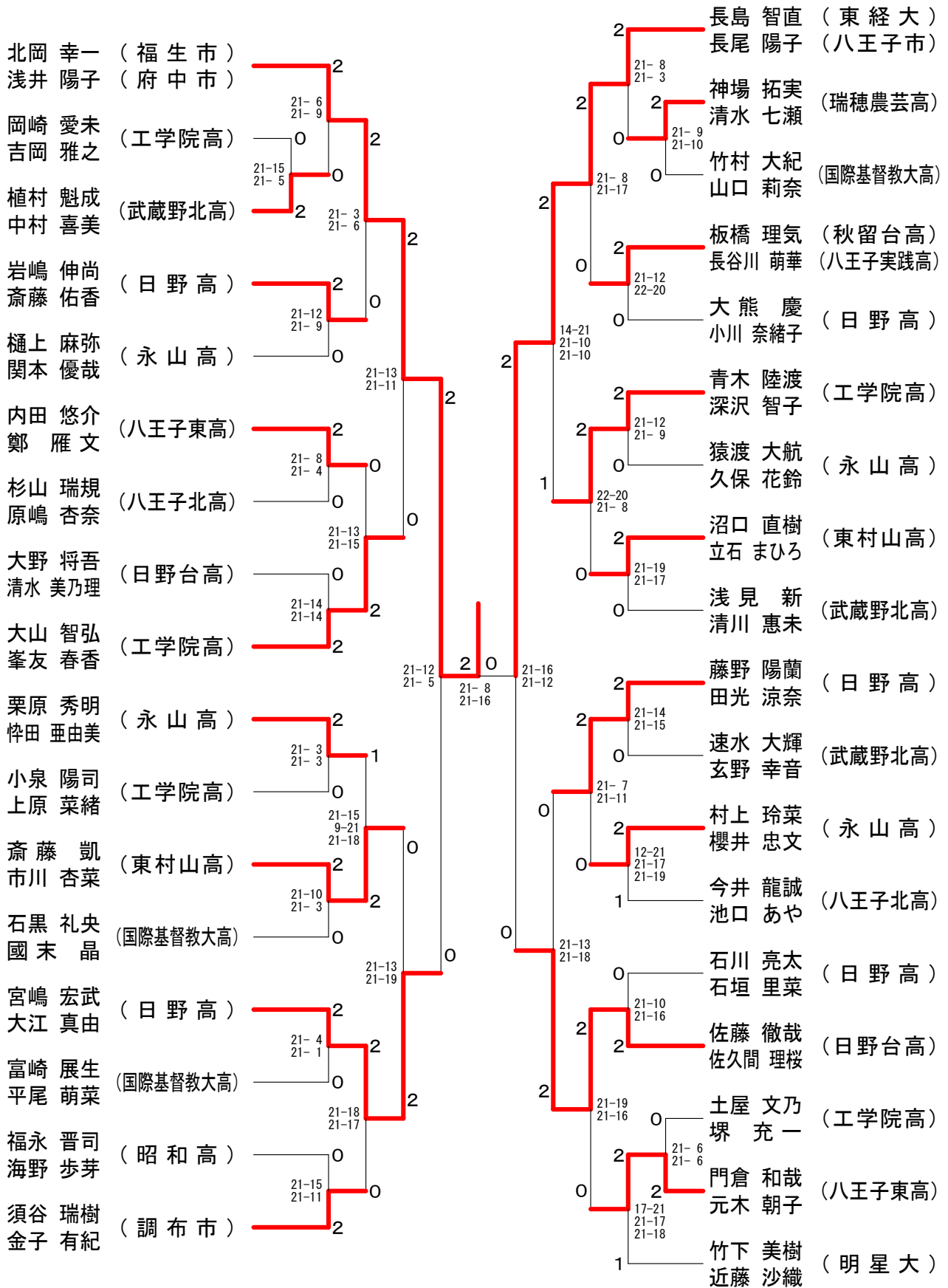
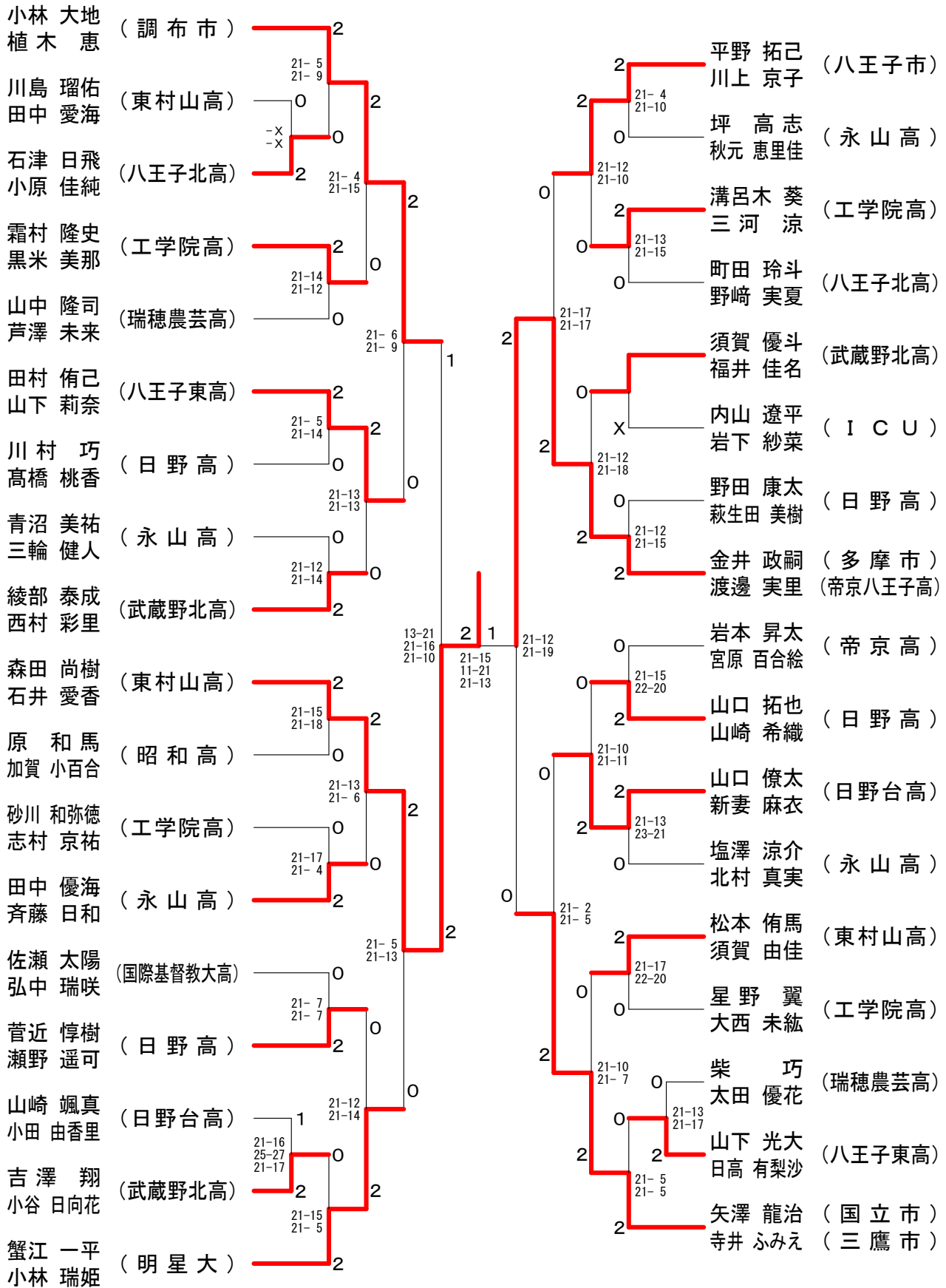


1部-1



1部-2



第39回三多摩年齢別混合ダブルス選手権大会

平成27年9月23日 エスフォルタアリーナ八王子

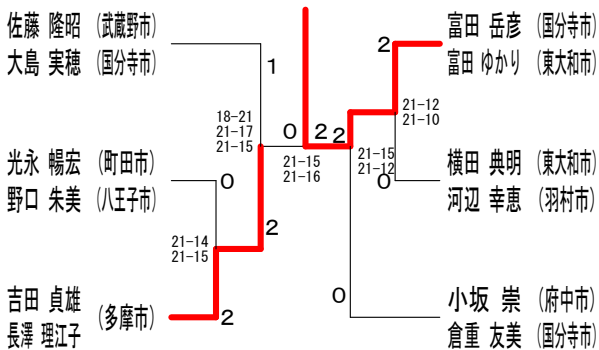
2部	中村 中村	鈴木 水野	浅川 橋村	村上 上野	高内 高瀬	勝敗	順位
中村 公司 (福生市) 中村 幸子 (羽村市)	○ 15-3 10-15 15-10	×	×	○ 15-8 15-7	○ 15-6 7-15 15-8	M 3-1 G 7-4 P 143-115	1
鈴木 康裕 水野 良恵 (調布市)	×	○ 3-15 15-10 10-15	×	○ 15-7 15-6	○ 15-5 15-10	M 2-2 G 6-4 P 128-115	3
浅川 嘉之 (西東京市) 橋村 陽子	○ 13-15 15-10 15-11	○ 17-19 15-11 15-10	×	○ 16-14 15-8	×	M 3-1 G 7-4 P 160-137	2
太田 晃介 (八王子市) 上野 和子	×	×	×	○ 18-16 3-15 13-15	○ 18-16 3-15 13-15	M 0-4 G 1-8 P 84-137	5
高内 努 高瀬 文子 (調布市)	×	×	○ 9-15 15-12 15-12	○ 16-18 15-3 15-13	○ 16-18 15-3 15-13	M 2-2 G 5-6 P 129-140	4

3部 Aブロック	佐藤 大島	横田 田	佐々木 山	勝敗	順位
佐藤 隆昭 (武蔵野市) 大島 実穂 (国分寺市)	○ 15-9 15-5	○ 15-7 15-9	○ 15-12 19-17	M 2-0 G 4-0 P 60-30	1
横田 典明 (東大和市) 河辺 幸恵 (羽村市)	×	○ 15-12 19-17	○ 15-12 19-17	M 1-1 G 2-2 P 48-59	2
佐々木 泰範 (八王子市) 山下 三千代	×	×	○ 15-12 19-17	M 0-2 G 0-4 P 45-64	3

3部 Bブロック	光永 野口	小坂 倉	松本 小佐野	勝敗	順位
光永 暢宏 (町田市) 野口 朱美 (八王子市)	○ 16-18 15-13 5-15	×	○ 15-4 15-7	M 1-1 G 3-2 P 66-57	2
小坂 崇 (府中市) 倉重 友美 (国分寺市)	○ 18-16 13-15 15-5	○ 15-8 15-7	○ 15-8 15-7	M 2-0 G 4-1 P 76-51	1
松本 孝之 (調布市) 小佐野 由かり (八王子市)	×	×	○ 15-8 15-7	M 0-2 G 0-4 P 26-60	3

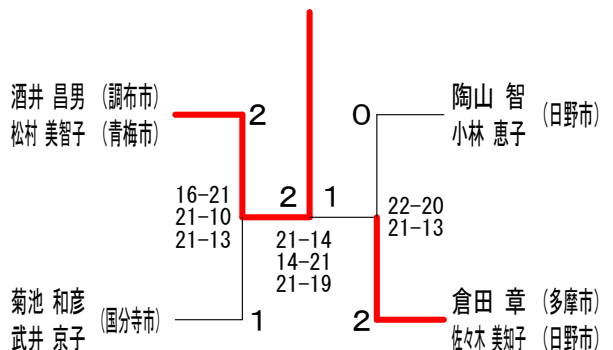
3部 Cブロック	吉田 長	田澤 富	中村 池	勝敗	順位
吉田 貞雄 (多摩市) 長澤 理江子	○ 10-15 10-15	×	○ 15-7 15-10	M 1-1 G 2-2 P 50-47	2
富田 岳彦 (国分寺市) 富田 ゆかり (東大和市)	○ 15-10 15-10	○ 15-8 15-13	○ 15-8 15-13	M 2-0 G 4-0 P 60-41	1
中村 賢一 (調布市) 菊池 はるか (調布市)	×	×	○ 15-8 15-13	M 0-2 G 0-4 P 38-60	3

3部 決勝トーナメント



6部 Aブロック	陶山 小林	渡辺 滝野	酒井 井村	勝敗	順位
陶山 智 (日野市) 小林 恵子 (日野市)	○ 15-5 13-15 15-8	×	×	M 1-1 G 2-3 P 63-58	2
渡辺 重己 (国分寺市) 滝野 保子 (国分寺市)	×	○ 5-15 15-13 8-15	×	M 0-2 G 1-4 P 41-73	3
酒井 昌男 (調布市) 松村 美智子 (青梅市)	○ 15-13 15-7	○ 15-9 15-4	○ 15-9 15-4	M 2-0 G 4-0 P 60-33	1

6部 決勝トーナメント



6部 Bブロック	菊池 武井	倉田 佐々木	桑原 高橋	勝敗	順位
菊池 和彦 (国分寺市) 武井 京子 (国分寺市)	○ 6-15 7-15	×	○ 15-12 15-9	M 1-1 G 2-2 P 43-51	2
倉田 章 (多摩市) 佐々木 美知子 (日野市)	○ 15-6 15-7	○ 15-7 15-5	○ 15-7 15-5	M 2-0 G 4-0 P 60-25	1
桑原 孝行 (国立市) 高橋 悦子 (国立市)	×	×	○ 12-15 9-15	M 0-2 G 0-4 P 33-60	3

第39回三多摩年齢別混合ダブルス選手権大会

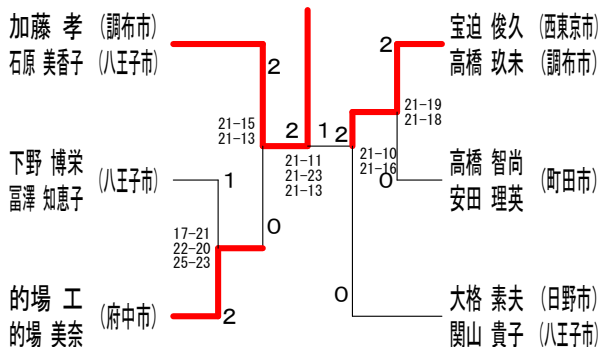
平成27年9月23日 エスフォルタアリーナ八王子

4部 Aブロック	加藤 孝 石原 美香子	藤原 智尚 安田 理英	高橋 智尚 安田 理英	橋田 貴子 勝 敗	金子 聡 池田 由芽子	勝 敗	順位
		○	○	M 2-0 G 4-2 P 79-51			1
	×		○	M 1-1 G 3-2 P 57-58			2
	×	×		M 0-2 G 1-4 P 44-71			3

4部 Bブロック	下野 博栄 富澤 知恵子	大格 素夫 関山 貴子	中山 亮 山田 優子	北田 亮 山田 優子	勝 敗	順位
		×	○	M 1-1 G 3-2 P 76-66		2
	○		○	M 2-0 G 4-1 P 77-62		1
	×	×		M 0-2 G 0-4 P 35-60		3

4部 Cブロック	宝迫 俊久 高橋 玖未	的場 工 的場 美奈	藤原 光寿 志村 佳美	原村 佳美 志村 佳美	福沢 和彦 福沢 朋恵	沢 勝 敗	順位
		○	○	○	M 3-0 G 6-0 P 92-60		1
	×		○	○	M 2-1 G 4-2 P 81-65		2
	×	×		×	M 0-3 G 0-6 P 59-91		4
	×	×	○		M 1-2 G 2-4 P 75-91		3

4部 決勝トーナメント



5部 Aブロック	山崎 孝 小庭 洋子	崎庭 洋子 村田 真紀	幅上 武次 村田 真紀	上田 真紀 村田 真紀	吉田 誠 橋本 真理子	勝 敗	順位
		○	○	○	M 2-0 G 4-0 P 60-31		1
	×		○	○	M 1-1 G 2-2 P 46-41		2
	×	×			M 0-2 G 0-4 P 26-60		3

5部 Bブロック	後藤 隆史 平兮 章子	藤平 章子 平兮 章子	鳥羽 恒康 堤 弘子	羽田 恒康 堤 弘子	福田 英樹 菱田 美栄子	勝 敗	順位
		○	○	○	M 2-0 G 4-0 P 31-27		1
	×		○	○	M 1-1 G 2-2 P 69-31		2
	×	×			M 0-2 G 0-4 P 0-42		3

5部 Cブロック	星野 芳博 橋本 はるみ	谷口 紀夫 松岡 稔子	口岡 稔子 松岡 稔子	林 正哉 林 幾子	大八木 猛 高橋 美紀子	勝 敗	順位
		○	○	○	M 3-0 G 6-0 P 91-46		1
	×		○	○	M 2-1 G 4-2 P 81-63		2
	×	×		○	M 1-2 G 2-4 P 58-82		3
	×	×	×		M 0-3 G 0-6 P 51-90		4

5部 決勝トーナメント

