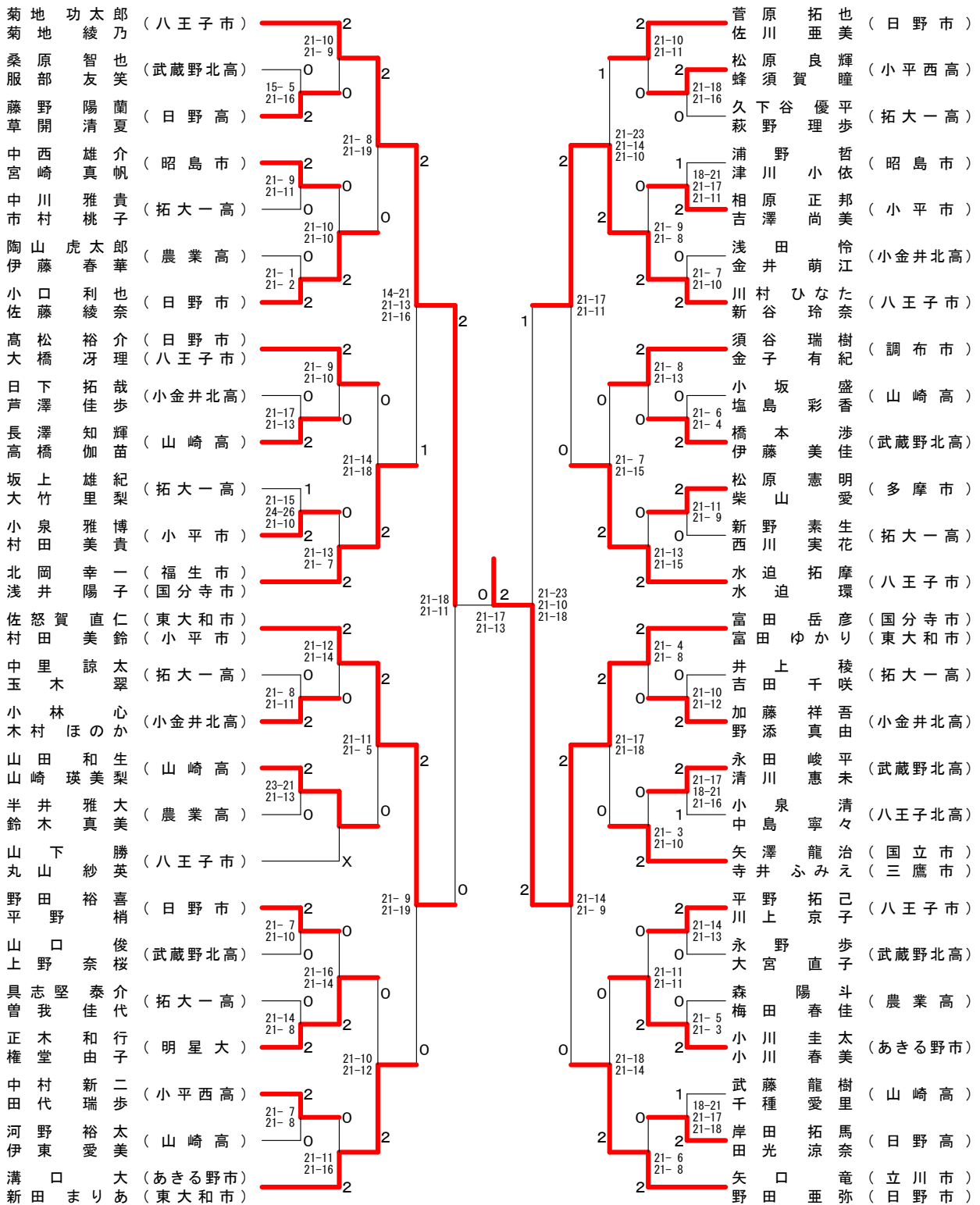


第38回三多摩年齢別混合ダブルス選手権大会

平成26年9月23日 八王子市民体育館本館競技場

1部



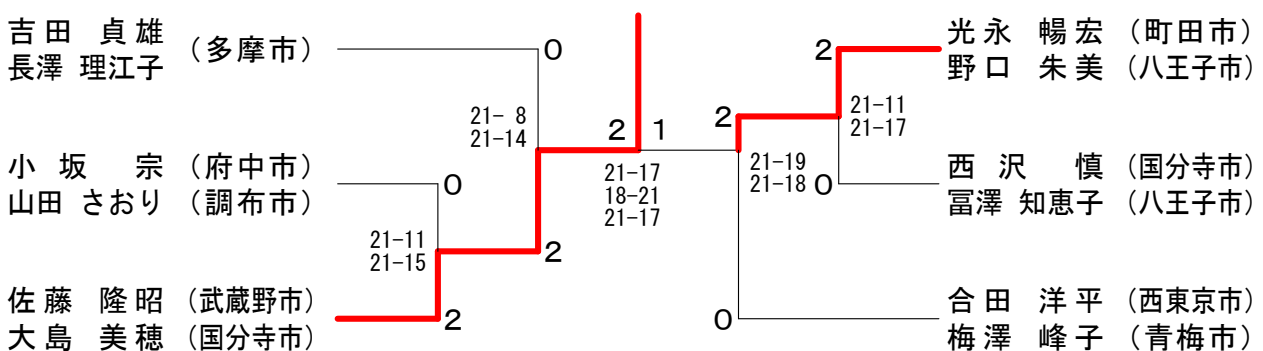
2部	中関	村山	横河	田辺	浪久	岡保	鈴木加	木藤	勝	敗	順位
中村公司 (福生市)			○ 10-15		○ 15-3		○ 15-9		M 3-0		1
関山貴子 (八王子市)			○ 15-13 ○ 15-8		○ 15-2		○ 15-10		G 6-1 P 100-60		
横田典明 (東大和市)	×				○ 15-10		○ 15-12		M 2-1		2
河辺幸恵 (羽村市)	15-10 13-15 8-15				○ 15-10		○ 14-16 ○ 16-14		G 5-3 P 111-102		
浪岡久志 (昭島市)	×		×				×		M 0-3		4
久保和美 (昭島市)	3-15 2-15		10-15 10-15				7-15 7-15		G 0-6 P 39-90		
鈴木康裕 (調布市)	×		×		○ 15-7				M 1-2		3
加藤理和 (調布市)	9-15 10-15		12-15 16-14 14-16		○ 15-7 ○ 15-7				G 3-4 P 91-89		

3 A	部 ク	吉 長	田 澤	西 富	沢 澤	久 保 田 井	勝 敗	順 位
吉田 貞雄 (多摩市) 長澤 理江子				○ 16-14 15-13		○ 13-15 15- 8 15-11	M 2-0 G 4-1 P 74-61	1
西 沢 慎 (国分寺市) 富澤 知恵子 (八王子市)		× 14-16 13-15				○ 15-13 15-10	M 1-1 G 2-2 P 57-54	2
久保田 真一 (日野市) 榆井 恵美		× 15-13 8-15 11-15		× 13-15 10-15			M 0-2 G 1-4 P 57-73	3

3 B	部 ク	合 梅	田 澤	川 倉	島 重	虫 山	明 下	小 山	坂 田	勝 敗	順 位
合田 洋平 (西東京市) 梅澤 峰子 (青梅市)				○ 15-10 15-11		○ 15- 7 15- 9		○ 15- 5 15-13		M 3-0 G 6-0 P 90-55	1
川 島 保 (国分寺市) 倉重 友美		× 10-15 11-15				○ 15-10 15- 8		× 14-16 8-15		M 1-2 G 2-4 P 73-79	3
虫明 成生 (八王子市) 山下 三千代		× 7-15 9-15		× 10-15 8-15				× 5-15 5-15		M 0-3 G 0-6 P 44-90	4
小坂 宗 (府中市) 山田 さおり (調布市)		× 5-15 13-15		○ 16-14 15- 8		○ 15- 5 15- 5				M 2-1 G 4-2 P 79-62	2

3 C	部 ク	光 野	永 口	佐 大	藤 島	松 小	本 佐 野	池 吉	田 永	勝 敗	順 位
光永 暢宏 (町田市) 野口 朱美 (八王子市)				○ 6-15 15-12 15-10		○ 15- 3 15- 6		○ 15-11 15- 7		M 3-0 G 6-1 P 96-64	1
佐藤 隆昭 (武蔵野市) 大島 美穂 (国分寺市)		× 15- 6 12-15 10-15				○ 15- 5 15- 6		○ 15- 3 15- 6		M 2-1 G 5-2 P 97-56	2
松本 孝之 (調布市) 小佐野 由かり (八王子市)		× 3-15 6-15		× 5-15 6-15				× 10-15 10-15		M 0-3 G 0-6 P 40-90	4
池田 和央 (日野市) 吉永 明美		× 11-15 7-15		× 3-15 6-15		○ 15-10 15-10				M 1-2 G 2-4 P 57-80	3

3部 決勝トーナメント



第38回三多摩年齢別混合ダブルス選手権大会

平成26年9月23日 八王子市民体育館本館競技場

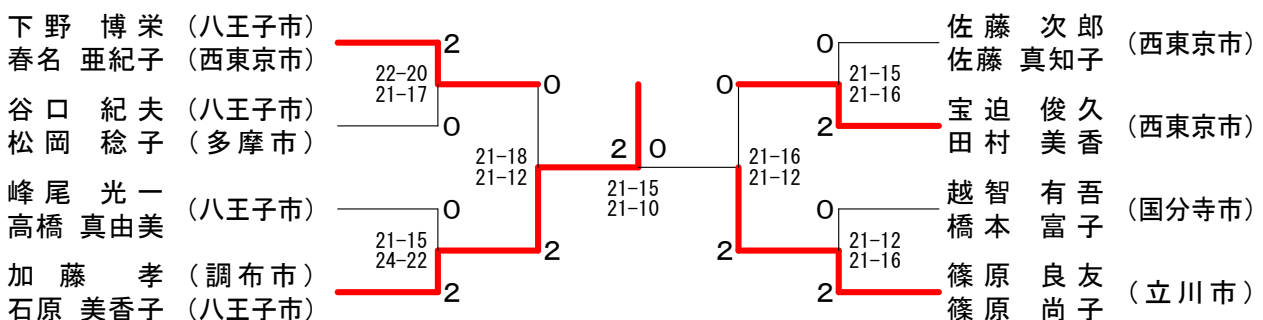
4 A	部 ク	下 春	野 名	金 山	子 田	越 橋	智 本	勝 敗	順 位
下野 博栄 (八王子市) 春名 亜紀子 (西東京市)				○ 15-9 15-7		○ 15-8 15-8		M 2-0 G 4-0 P 60-32	1
金子 聡 (調布市) 山田 優子		× 9-15 7-15				× 9-15 7-15		M 0-2 G 0-4 P 32-60	3
越智 有吾 (国分寺市) 橋本 富子		× 8-15 8-15		○ 15-9 15-7				M 1-1 G 2-2 P 46-46	2

4 B	部 ク	谷 松	口 岡	福 小	沢 池	篠 篠	原 原	勝 敗	順 位
谷口 紀夫 (八王子市) 松岡 稔子 (多摩市)				○ 15-7 15-9		× 9-15 12-15		M 1-1 G 2-2 P 51-46	2
福沢 和彦 (調布市) 小池 アユミ		× 7-15 9-15				× 8-15 15-17		M 0-2 G 0-4 P 39-62	3
篠原 良友 (立川市) 篠原 尚子		○ 15-9 15-12		○ 15-8 17-15				M 2-0 G 4-0 P 62-44	1

4 C	部 ク	藤 須	野 江	佐 佐	藤 藤	峰 高	尾 橋	勝 敗	順 位
藤野 源智 (八王子市) 須江 律子				× 16-18 11-15		× 15-17 15-13 11-15		M 0-2 G 1-4 P 68-78	3
佐藤 次郎 (西東京市) 佐藤 真知子		○ 18-16 15-11				○ 6-15 15-12 15-7		M 2-0 G 4-1 P 69-61	1
峰尾 光一 (八王子市) 高橋 真由美		○ 17-15 13-15 15-11		× 15-6 12-15 7-15				M 1-1 G 3-3 P 79-77	2

4 D	部 ク	加 石	藤 原	宝 田	迫 村	小 小	泉 泉	勝 敗	順 位
加藤 孝 (調布市) 石原 美香子 (八王子市)				○ 15-6 15-5		○ 15-10 15-4		M 2-0 G 4-0 P 60-25	1
宝迫 俊久 (西東京市) 田村 美香		× 6-15 5-15				○ 13-15 15-7 15-9		M 1-1 G 2-3 P 54-61	2
小泉 俊一 (八王子市) 小泉 みさよ (東村山市)		× 10-15 4-15		× 15-13 7-15 9-15				M 0-2 G 1-4 P 45-73	3

4部 決勝トーナメント

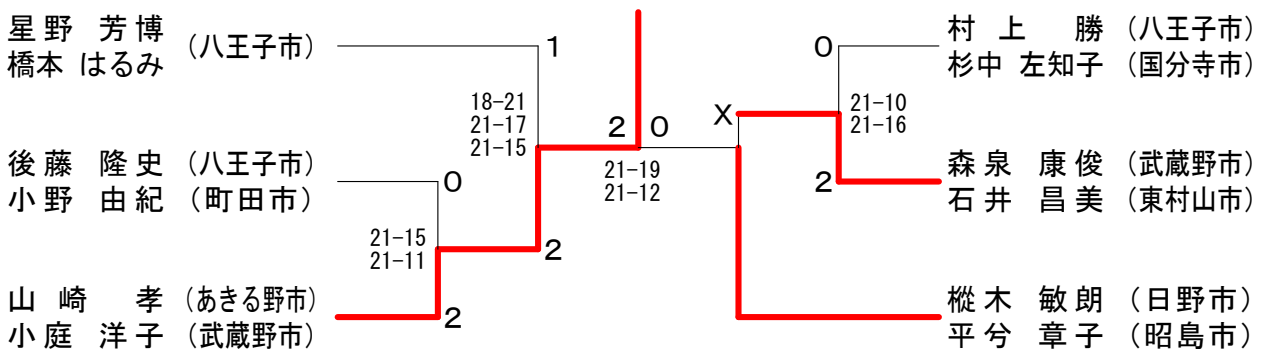


5 A ブ ロ ッ ク	部 ク	星 橋	野 本	森 石	泉 井	幅 村	上 田	勝 敗	順 位
星野 芳博 (八王子市) 橋本 はるみ				○ 15-13 15- 8		○ 15- 6 15-12		M 2-0 G 4-0 P 60-39	1
森泉 康俊 (武蔵野市) 石井 昌美 (東村山市)	×	13-15 8-15				○ 19-17 16-18 15- 8		M 1-1 G 2-3 P 71-73	2
幅上 武次 (昭島市) 村田 真紀 (調布市)	×	6-15 12-15		×	17-19 18-16 8-15			M 0-2 G 1-4 P 61-80	3

5 B ブ ロ ッ ク	部 ク	後 小	藤 野	縦 平	木 兮	林 林	勝 敗	順 位
後藤 隆史 (八王子市) 小野 由紀 (町田市)				×	6-15 15-13 13-15	○ 15-12 13-15 15-13	M 1-1 G 3-3 P 77-83	2
縦木 敏朗 (日野市) 平兮 章子 (昭島市)	○	15- 6 13-15 15-13				○ 15-12 15-10	M 2-0 G 4-1 P 73-56	1
林 正 哉 (武蔵野市) 林 幾 子	×	12-15 15-13 13-15		×	12-15 10-15		M 0-2 G 1-4 P 62-73	3

5 C ブ ロ ッ ク	部 ク	山 小	崎 庭	村 杉	上 中	露 金	木 子	鳥 堤	羽 堤	勝 敗	順 位
山崎 孝 (あきる野市) 小庭 洋子 (武蔵野市)				×	15-10 13-15 12-15		○ 15- 3 15- 9	○ 12-15 18-16 15- 9		M 2-1 G 5-3 P 115-92	2
村上 勝 (八王子市) 杉中 左知子 (国分寺市)	○	10-15 15-13 15-12					○ 15-13 15- 6	○ 12-15 15-10 15-13		M 3-0 G 6-2 P 112-97	1
露木 博保 (昭島市) 金子 緑 (青梅市)	×	3-15 9-15		×	13-15 6-15			×	11-15 6-15	M 0-3 G 0-6 P 48-90	4
鳥羽 恒康 (福生市) 堤 弘子 (調布市)	×	15-12 16-18 9-15		×	15-12 10-15 13-15		○ 15-11 15- 6			M 1-2 G 4-4 P 108-104	3

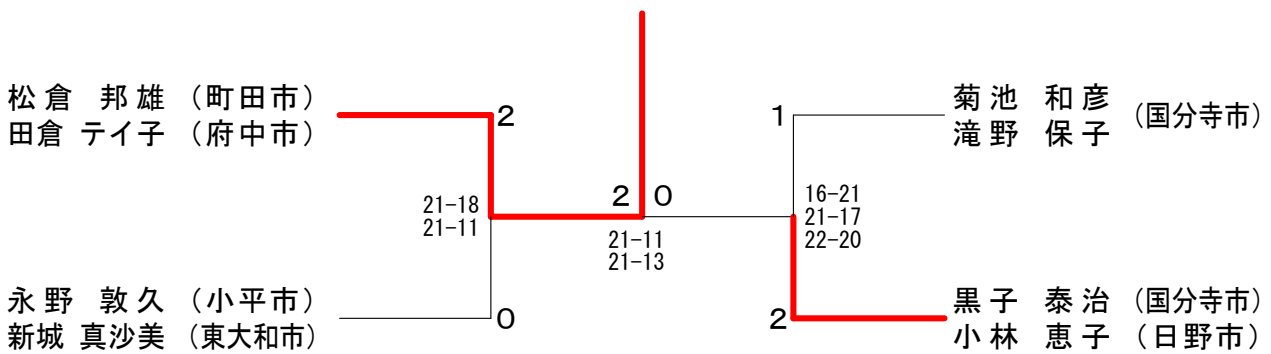
5部 決勝トーナメント



6 A	部 ク	松田	倉倉	菊滝	池野	陶小	山島	勝敗	順位
松倉 邦雄 (町田市) 田倉 テイ子 (府中市)				○ 21-20 15-9		○ 15-4 15-4		M 2-0 G 4-0 P 66-37	1
菊池 和彦 (国分寺市) 滝野 保子		× 20-21 9-15				○ 15-12 15-6		M 1-1 G 2-2 P 59-54	2
陶山 智 (日野市) 小島 千鶴		× 4-15 4-15		× 12-15 6-15				M 0-2 G 0-4 P 26-60	3

6 B	部 ク	永新	野城	桑高	原橋	黒小	子林	勝敗	順位
永野 敦久 (小平市) 新城 真沙美 (東大和市)				○ 17-15 15-12		× 10-15 13-15		M 1-1 G 2-2 P 55-57	2
桑原 孝行 (国立市) 高橋 悦子		× 15-17 12-15				○ 8-15 15-13 18-16		M 1-1 G 2-3 P 68-76	3
黒子 泰治 (国分寺市) 小林 恵子 (日野市)		○ 15-10 15-13		× 15-8 13-15 16-18				M 1-1 G 3-2 P 74-64	1

6部 決勝トーナメント



7	部	佐矢	藤代	水栗	上林	倉佐	田々	菊大	池野	勝敗	順位
佐藤 正 (小平市) 矢代 信子 (青梅市)				○ 15-5 15-12		× 12-15 11-15		○ 15-12 15-10		M 2-1 G 4-2 P 83-69	2
水上 英二 (八王子市) 栗林 恵子		× 5-15 12-15				× 8-15 11-15		× 11-15 15-12 4-15		M 0-3 G 1-6 P 66-102	4
倉田 章 (多摩市) 佐々木 美知子 (日野市)		○ 15-12 15-11		○ 15-8 15-11				○ 15-6 15-5		M 3-0 G 6-0 P 90-53	1
菊池 泰次郎 (多摩市) 大野 富美子 (八王子市)		× 12-15 10-15		○ 15-11 12-15 15-4		× 6-15 5-15				M 1-2 G 2-5 P 75-90	3