

第37回三多摩年齢別混合ダブルス選手権大会 平成25年5月18日 日野市民の森ふれあいホール

1部 Aブロック	西村明	市橋小	田中網	中野勝	勝敗	順位
西村 昭彦 (国分寺市) 明田 由佳 (国立市)		○ -X -X	○ 21-5 21-3	M 2-0 G 4-0 P 42-8		1
市橋 宗明 (三鷹市) 小山 紀子	X X-		X X-	M 0-2 G 0-4 P 0-0		3
田中 優樹 (羽村高校) 網野 早友里	X 5-21 3-21	○ -X -X		M 1-1 G 2-2 P 8-42		2

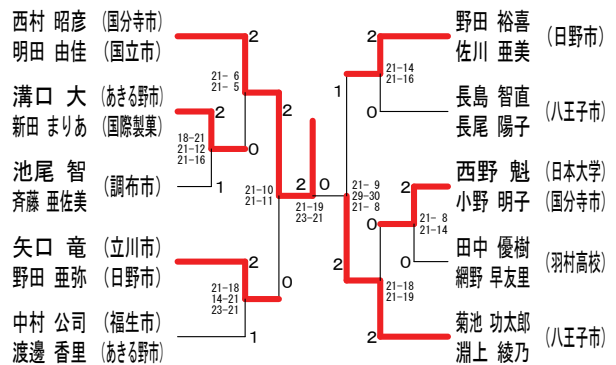
1部 Bブロック	菊池淵	溝上新	吉野田	野岡	勝敗	順位
菊池 功太郎 (八王子市) 淵上 綾乃		○ 21-5 21-16	○ 21-2 21-8	M 2-0 G 4-0 P 84-31		1
溝口 大 (あきる野市) 新田 まりあ (国際製菓)	X 5-21 16-21		○ 21-12 21-14	M 1-1 G 2-2 P 63-68		2
吉野 優馬 (羽村高校) 荒岡 夏妃	X 2-21 8-21	X 12-21 14-21		M 0-2 G 0-4 P 36-84		3

1部 Cブロック	野田佐	池尾齊	尾藤桑	相良原	勝敗	順位
野田 裕喜 (日野市) 佐川 亜美		○ 21-16 21-16	○ 21-6 21-6	M 2-0 G 4-0 P 84-44		1
池尾 智 (調布市) 斉藤 亜佐美	X 16-21 16-21		○ 21-2 21-7	M 1-1 G 2-2 P 74-51		2
相良 幸輝 (羽村高校) 桑原 愛歩	X 6-21 6-21	X 2-21 7-21		M 0-2 G 0-4 P 21-84		3

1部 Dブロック	中渡村	西野小	浦野津	野川	勝敗	順位
中村 公司 (福生市) 渡邊 香里 (あきる野市)		○ 21-19 21-16	○ 21-4 21-11	M 2-0 G 4-0 P 84-50		1
西野 魁 (日本大学) 小野 明子 (国分寺市)	X 19-21 16-21		○ 21-10 21-12	M 1-1 G 2-2 P 77-64		2
浦野 哲 (昭島市) 津川 小依	X 4-21 11-21	X 10-21 12-21		M 0-2 G 0-4 P 37-84		3

1部 Eブロック	高松平	長島長	島尾	矢野	口田	勝敗	順位
高松 裕介 (日野市) 平野 梢		X 14-21 17-21	X 7-21 3-21	M 0-2 G 0-4 P 41-84			3
長島 智直 (八王子市) 長尾 陽子	○ 21-14 21-17		X 11-21 19-21	M 1-1 G 2-2 P 72-73			2
矢口 竜 (立川市) 野田 亜弥 (日野市)	○ 21-7 21-3	○ 21-11 21-19		M 2-0 G 4-0 P 84-40			1

1部 決勝トーナメント



2部	伊藤山	藤崎道	原渡	細河	谷辺	勝敗	順位
伊藤 信英 (武蔵野市) 山崎 雪恵		○ 21-16 21-13	○ 21-19 21-17	M 2-0 G 4-0 P 84-65			1
道原 耕生 (三鷹市) 渡邊 江里子	X 16-21 13-21		X 13-21 22-20 20-22	M 0-2 G 1-4 P 84-105			3
細谷 孝治 (国分寺市) 河辺 幸恵 (羽村市)	X 19-21 17-21	○ 21-13 20-22 22-20		M 1-1 G 2-3 P 99-97			2

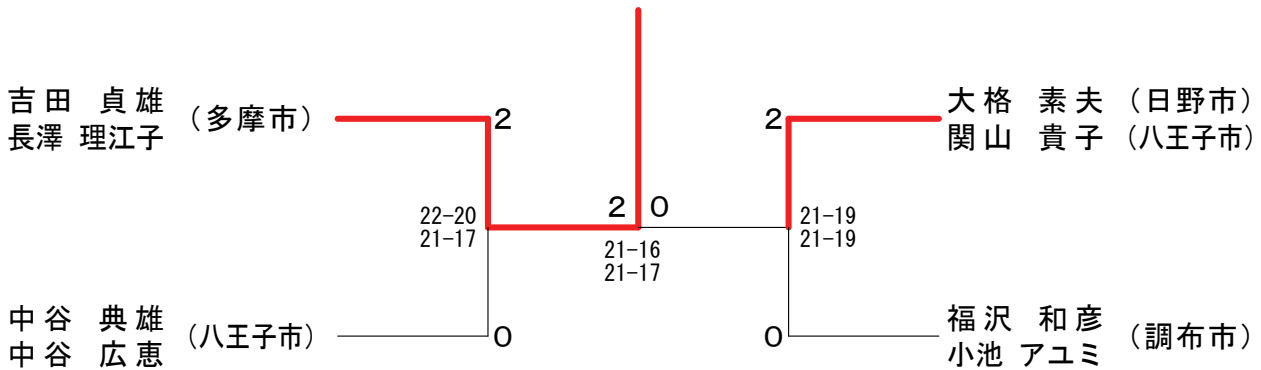
7部	佐藤水	藤代堀	上口	中村小	村暮	勝敗	順位
佐藤 正 (小平市) 矢代 信子 (青梅市)		○ 21-12 21-14	○ 21-15 21-9	M 2-0 G 4-0 P 84-50			1
水上 英二 (八王子市) 堀口 広美	X 12-21 14-21		○ 23-21 21-13	M 1-1 G 2-2 P 70-76			2
中村 三男 (日野市) 小暮 美千子	X 15-21 9-21	X 21-23 13-21		M 0-2 G 0-4 P 58-86			3

第37回三多摩年齢別混合ダブルス選手権大会 平成25年5月18日 日野市民の森ふれあいホール

3部 Aブロック	吉田 長澤	田澤	大関	格山	久保田 榎井	勝敗	順位
吉田 貞雄 (多摩市) 長澤 理江子 (多摩市)			○	○	M 2-0 G 4-0 P 84-46	1	
大格 素夫 (日野市) 関山 貴子 (八王子市)	×			○	M 1-1 G 2-2 P 70-74	2	
久保田 真一 (日野市) 榎井 恵美 (日野市)	×	×			M 0-2 G 0-4 P 52-86	3	

3部 Bブロック	中谷 典雄	中谷 広恵	荒井 望	井西 美奈子	福池 和彦	沢池 アユミ	森富	勝敗	順位
中谷 典雄 (八王子市) 中谷 広恵 (八王子市)			×	○	○	○		M 2-1 G 5-3 P 160-130	2
荒井 望 (日野市) 大西 美奈子 (日野市)	○			×	○	○		M 2-1 G 4-3 P 129-129	3
福池 和彦 (調布市) 小池 アユミ (調布市)	×		○					M 2-1 G 5-2 P 88-87	1
森 一昭 (昭島市) 富田 一美 (昭島市)	×	×	×	×	×	×		M 0-3 G 0-6 P 53-84	4

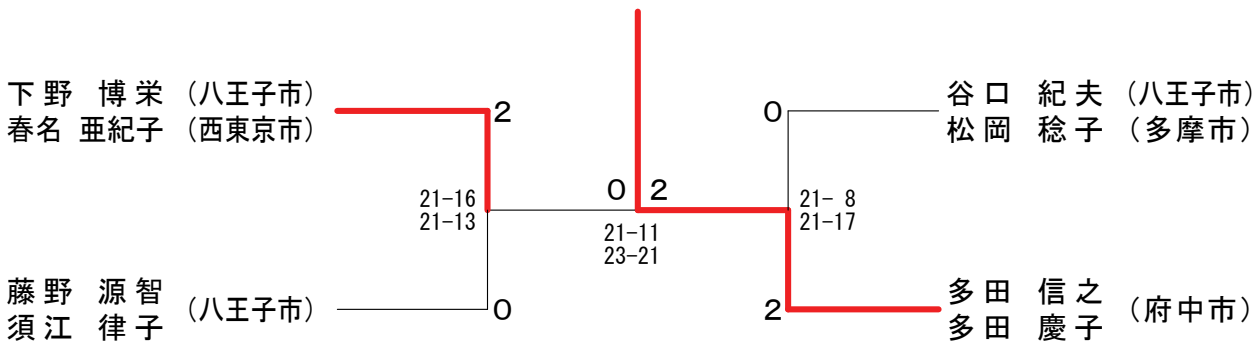
3部 決勝トーナメント



4部 Aブロック	谷口 紀夫	松岡 稔子	下野 博栄	野名 亜紀子	吉池 正弘	池澤 知恵子	勝敗	順位
谷口 紀夫 (八王子市) 松岡 稔子 (多摩市)			×	○	M 1-1 G 3-2 P 97-77	2		
下野 博栄 (八王子市) 春名 亜紀子 (西東京市)	○			○	M 2-0 G 4-1 P 100-84	1		
吉池 正弘 (八王子市) 富澤 知恵子 (八王子市)	×	×			M 0-2 G 0-4 P 48-84	3		

4部 Bブロック	峰尾 光一	高橋 真由美	藤野 源智	須江 律子	多田 信之	多田 慶子	勝敗	順位
峰尾 光一 (八王子市) 高橋 真由美 (八王子市)			×	×	M 0-2 G 0-4 P 58-84	3		
藤野 源智 (八王子市) 須江 律子 (八王子市)	○			×	M 1-1 G 2-2 P 72-63	2		
多田 信之 (府中市) 多田 慶子 (府中市)	○	○			M 2-0 G 4-0 P 84-67	1		

4部 決勝トーナメント



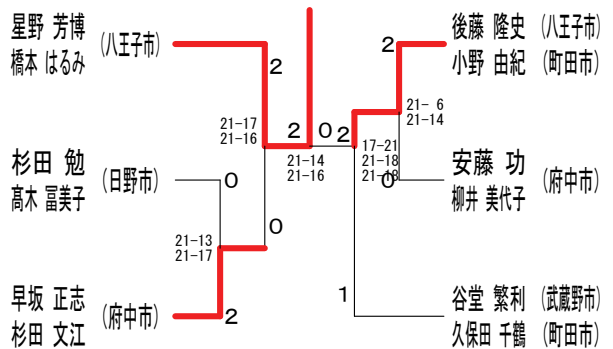
第37回三多摩年齢別混合ダブルス選手権大会 平成25年5月18日 日野市民の森ふれあいホール

5部 Aブロック	星野 橋本	陶山 小島	安藤 柳井	勝敗	順位
星野 芳博 (八王子市) 橋本 はるみ		○ 21-17 21-17	○ 21-9 21-6	M 2-0 G 4-0 P 84-49	1
陶山 智 (日野市) 小島 千鶴	× 17-21 17-21		× 14-21 9-21	M 0-2 G 0-4 P 57-84	3
安藤 功 (府中市) 柳井 美代子	× 9-21 6-21	○ 21-14 21-9		M 1-1 G 2-2 P 57-65	2

5部 Bブロック	谷堂 久保田	杉田 高木	吉田 誠	勝敗	順位
谷堂 繁利 (武蔵野市) 久保田 千鶴 (町田市)		○ 21-10 21-18	○ -X -X	M 2-0 G 4-0 P 42-28	1
杉田 勉 (日野市) 高木 富美子	× 10-21 18-21		○ -X -X	M 1-1 G 2-2 P 28-42	2
吉田 誠 (八王子市) 吉田 美加子	× X- X-	× X- X-		M 0-2 G 0-4 P 0-0	3

5部 Cブロック	後藤 小	早坂 杉野	幅上 小林	勝敗	順位
後藤 隆史 (八王子市) 小野 由紀 (町田市)		○ 21-19 21-10	○ 21-16 21-15	M 2-0 G 4-0 P 84-60	1
早坂 正志 (府中市) 杉田 文江	× 19-21 10-21		○ 21-18 23-21	M 1-1 G 2-2 P 73-81	2
幅上 武次 (昭島市) 小林 恵子 (日野市)	× 16-21 15-21	× 18-21 21-23		M 0-2 G 0-4 P 70-86	3

5部 決勝トーナメント



6部 Aブロック	森泉 大	縦木 田倉	神谷 山口	勝敗	順位
森泉 康俊 (武蔵野市) 大野 明美 (青梅市)		○ 28-26 21-14	○ 21-3 21-13	M 2-0 G 4-0 P 91-56	1
縦木 敏郎 (日野市) 田倉 テイ子 (府中市)	× 26-28 14-21		○ 21-14 21-8	M 1-1 G 2-2 P 82-71	2
神谷 彰 (八王子市) 山口 茂美	× 3-21 13-21	× 14-21 8-21		M 0-2 G 0-4 P 38-84	3

6部 Bブロック	越智 大久保	佐々木 佐々木	露木 荒井	勝敗	順位
越智 有吾 (国分寺市) 大久保 かよ子 (国立市)		× 9-21 14-21	× 21-15 18-21 18-21	M 0-2 G 1-4 P 80-99	3
佐々木 昭孝 (日野市) 佐々木 美智子	○ 21-9 21-14		○ 21-10 21-10	M 2-0 G 4-0 P 84-43	1
露木 博保 (昭島市) 荒井 みや子 (狛江市)	○ 15-21 21-18 21-18	× 10-21 10-21		M 1-1 G 2-3 P 77-99	2

6部 決勝トーナメント

