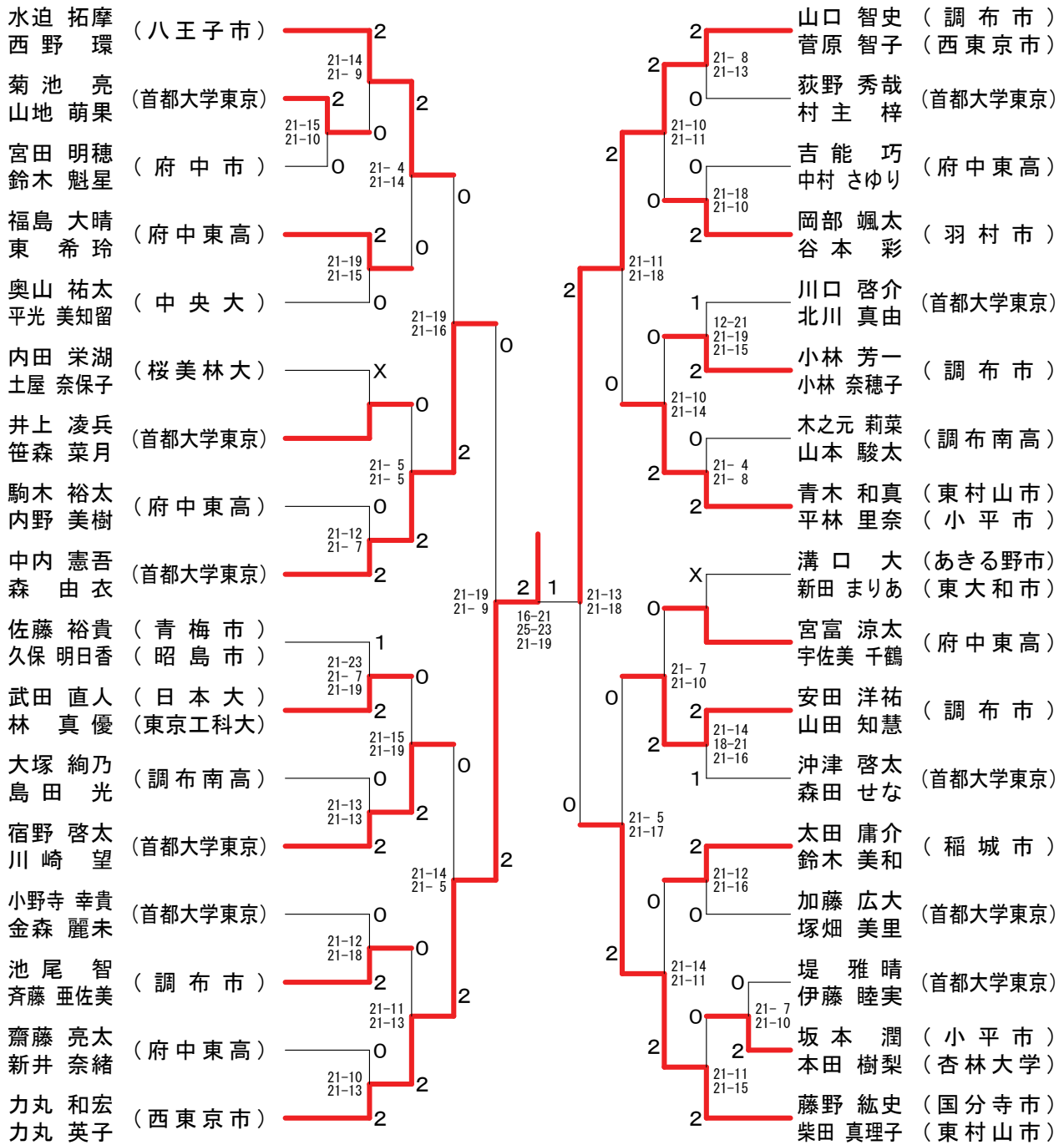


第36回三多摩年齢別混合ダブルス選手権大会

平成24年9月23日 八王子市民体育館分館競技場

1部



6	部	森大	泉野	越智大久保	智久保	新田新	田新	神山	谷口	勝敗	順位
	森泉 康俊 (武蔵野市) 大野 明美 (青梅市)			○	○	○	○	M 3-0 G 6-1 P 103-57			1
	越智 有吾 (国分寺市) 久保 かよ子 (国立市)	×			×	○	M 1-2 G 2-4 P 66-74				3
	新田 秀敏 (東大和市) 新田 栄子	×	○			○	M 2-1 G 5-2 P 92-77				2
	神谷 彰 山口 茂美 (八王子市)	×	×	×			M 0-3 G 0-6 P 37-90				4

7	部	菊池大	池野	佐矢	藤代	北堀	本口	小直	西井	勝敗	順位
	菊池 泰次郎 (多摩市) 大野 富美子 (八王子市)			×	○	×	M 1-2 G 4-5 P 122-130				2
	佐藤 正 (小平市) 矢代 信子 (青梅市)	○				○	M 3-0 G 6-1 P 104-69				1
	北本 清行 (昭島市) 堀口 広美 (八王子市)	×		×		○	M 1-2 G 3-5 P 100-120				4
	小西 敬介 (町田市) 直井 むつ子	○		×	×		M 1-2 G 3-5 P 102-109				3

第36回三多摩年齢別混合ダブルス選手権大会

平成24年9月23日 八王子市民体育館分館競技場

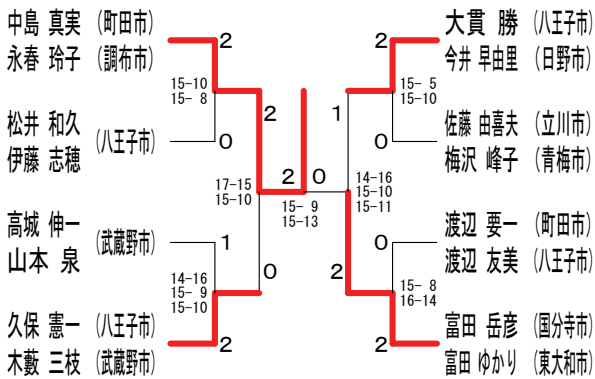
2部 Aブロック	中永	島春	佐倉	藤重	渡邊	辺	勝敗	順位
中島 真実 (町田市) 永春 玲子 (調布市)			○	○	M 2-0 G 4-0 P 60-31			1
佐藤 創一 (国分寺市) 倉重 友美	×			×	M 0-2 G 0-4 P 30-60			3
渡辺 要一 (町田市) 渡辺 友美 (八王子市)	×	○			M 1-1 G 2-2 P 49-48			2

2部 Bブロック	富田	石川	松井	井藤	勝敗	順位
富田 岳彦 (国分寺市) 富田 ゆかり (東大和市)		○	○		M 2-0 G 4-0 P 72-13	1
石川 竜太 (西東京市) 石川 千恵子	×		×		M 0-2 G 0-4 P 0-84	3
松井 和久 (八王子市) 伊藤 志穂	×	○			M 1-1 G 2-2 P 55-30	2

2部 Cブロック	大今	貴井	高山	城本	金子	子瀬	菅原	原崎	勝敗	順位
大貴 勝 (八王子市) 今井 早由里 (日野市)			○	○	○				M 3-0 G 6-0 P 90-37	1
高城 伸一 (武蔵野市) 山本 泉	×			○	○				M 2-1 G 4-2 P 74-58	2
金子 聡 (調布市) 高瀬 文子	×		×		○				M 1-2 G 2-4 P 51-81	3
菅原 俊一 (青梅市) 尾崎 陽子 (国分寺市)	×	×	×						M 0-3 G 0-6 P 51-90	4

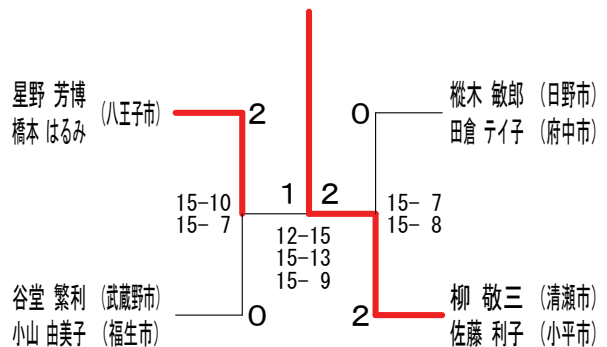
2部 Dブロック	佐藤	藤久	保徳	永市	川内	勝敗	順位
佐藤 由喜夫 (立川市) 梅沢 峰子 (青梅市)		×	○	○		M 2-1 G 4-2 P 91-76	2
久保 憲一 (八王子市) 木敷 三枝 (武蔵野市)	○		○	○		M 3-0 G 6-1 P 110-73	1
徳永 暁 (調布市) 金子 有紀	×	×		×		M 0-3 G 0-6 P 44-90	4
市川 博之 (三鷹市) 竹内 志麻 (府中市)	×	×	○			M 1-2 G 3-4 P 85-91	3

2部 決勝トーナメント



5部 Aブロック	星野	橋野	縦木	木倉	菊池	池野	吉田	勝敗	順位
星野 芳博 (八王子市) 橋本 はるみ			○	○	○			M 3-0 G 6-0 P 90-44	1
縦木 敏郎 (日野市) 田倉 ティ子 (府中市)	×			○	○			M 2-1 G 4-2 P 74-52	2
菊池 和彦 (国分寺市) 滝野 保子	×	×			○			M 1-2 G 2-5 P 66-96	3
吉田 誠 (八王子市) 吉田 美加子	×	×	×					M 0-3 G 1-6 P 62-100	4

5部 決勝トーナメント



5部 Bブロック	杉田	高木	柳佐	藤小	谷堂	堂山	吉池	池久	保田	勝敗	順位
杉田 勉 (日野市) 高木 富美子			×	×	×					M 0-3 G 1-6 P 58-103	4
柳 敬三 (清瀬市) 佐藤 利子 (小平市)	○			○	○					M 3-0 G 6-0 P 90-42	1
谷堂 繁利 (武蔵野市) 小山 由美子 (福生市)	○		×		○					M 2-1 G 4-3 P 82-79	2
吉池 正弘 (八王子市) 久保田 千鶴子 (町田市)	○	×	×							M 1-2 G 2-4 P 70-76	3

第36回三多摩年齢別混合ダブルス選手権大会

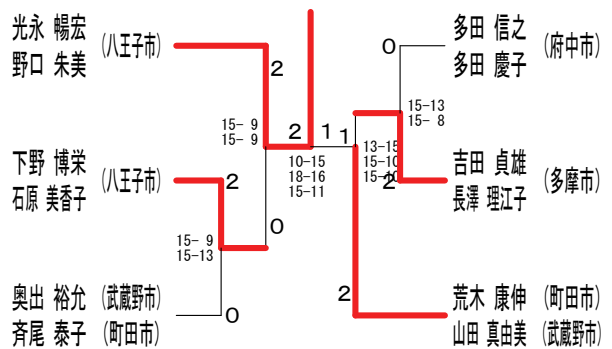
平成24年9月23日 八王子市民体育館分館競技場

3部 Aブロック	光野 永口	吉田 長澤	田澤 菊春	池名 勝敗	順位
光永 暢宏 (八王子市) 野口 朱美		○ 9-15 17-15 15-8	○ 15-3 15-12	M 2-0 G 4-1 P 71-53	1
吉田 貞雄 (多摩市) 長澤 理江子	× 15-9 15-17 8-15		○ 15-8 16-14	M 1-1 G 3-2 P 69-63	2
菊池 潤 (武蔵野市) 春名 亜紀子	× 3-15 12-15	× 8-15 14-16		M 0-2 G 0-4 P 37-61	3

3部 Bブロック	下野 博栄	荒山 康伸	木田 真由美	松本 孝之	福沢 和彦	勝敗	順位
下野 博栄 (八王子市) 石原 美香子		× 11-15 16-18	○ 15-4 15-7	○ 15-7 16-14	M 2-1 G 4-2 P 88-65		2
荒木 康伸 (町田市) 山田 真由美 (武蔵野市)	○ 15-11 18-16		○ 15-10 15-8	○ 15-13 15-8	M 3-0 G 6-0 P 93-66		1
松本 孝之 (調布市) 小佐野 由かり (八王子市)	× 4-15 7-15	× 10-15 8-15		× 13-15 11-15	M 0-3 G 0-6 P 53-90		4
福沢 和彦 (調布市) 小池 アユミ	× 7-15 14-16	× 13-15 8-15	○ 15-13 15-11		M 1-2 G 2-4 P 72-85		3

3部 Cブロック	多田 信之	中谷 典雄	奥出 裕允	川和 寛	勝敗	順位
多田 信之 (府中市) 多田 慶子		○ 15-12 15-10	○ 15-9 16-14	○ 15-10 15-8	M 3-0 G 6-0 P 91-63	1
中谷 典雄 (八王子市) 森 真由美 (福生市)	× 12-15 10-15		× 12-15 10-15	○ 15-12 15-9	M 1-2 G 2-4 P 74-81	3
奥出 裕允 (武蔵野市) 斉尾 泰子 (町田市)	× 9-15 14-16	○ 15-12 15-10		○ 15-4 15-8	M 2-1 G 4-2 P 83-65	2
川和 寛 (八王子市) 富澤 知恵子	× 10-15 8-15	× 12-15 9-15	× 4-15 8-15		M 0-3 G 0-6 P 51-90	4

3部 決勝トーナメント



4部 Aブロック	谷口 紀夫	鈴木 康祥	福田 英樹	勝敗	順位
谷口 紀夫 (八王子市) 松岡 稔子 (多摩市)		○ 15-5 15-8	○ 15-11 15-6	M 2-0 G 4-0 P 60-30	1
鈴木 康祥 (調布市) 濁川 かなよ	× 5-15 8-15		× 4-15 9-15	M 0-2 G 0-4 P 26-60	3
福田 英樹 (八王子市) 菱田 美学子	× 11-15 6-15	○ 15-4 15-9		M 1-1 G 2-2 P 47-43	2

4部 Bブロック	加藤 孝	阿部 雄三	霜村 敏夫	勝敗	順位
加藤 孝 (調布市) 細田 ゆかり		○ 15-10 15-9	○ 15-9 15-10	M 2-0 G 4-0 P 60-38	1
阿部 雄三 (八王子市) 加藤 鏡子	× 10-15 9-15		× 15-10 11-15 9-15	M 0-2 G 1-4 P 54-70	3
霜村 敏夫 (八王子市) 横関 恵子	× 9-15 10-15	○ 10-15 15-11 15-9		M 1-1 G 2-3 P 59-65	2

4部 Cブロック	峰尾 光一	藤野 源智	村上 幸司	勝敗	順位
峰尾 光一 (八王子市) 高橋 真由美		× 11-15 13-15	○ 15-9 15-7	M 1-1 G 2-2 P 54-46	2
藤野 源智 (八王子市) 須江 律子	○ 15-11 15-13		○ 15-4 15-12	M 2-0 G 4-0 P 60-40	1
村上 幸司 (調布市) 山田 優子	× 9-15 7-15	× 4-15 12-15		M 0-2 G 0-4 P 32-60	3

4部 決勝トーナメント

