

1部

富田 岳彦 (国分寺市)	2		水迫 拓摩 (八王子市)	2
富田 ゆかり (東大和市)	21-8		西野 環 (八王子市)	21-9
降旗 亮太 (府中東高)	21-7		藤本 大輔 (羽村高)	21-8
池田 有希 (府中東高)	0	2	飯野 愛 (羽村高)	0
徳永 暁 (調布市役所)	21-7	0	梨本 光 (昭和高)	21-16
金子 有紀 (調布市)	21-10	2	利川 茉莉奈 (砂川高)	21-10
吉澤 雅人 (羽村高)	2	21-16	山下 裕也 (青梅市)	21-19
栗原 真優 (羽村高)	21-16	0	日笠 友美 (青梅市)	21-11
飯干 拓真 (東京工科大)	21-16	0	溝口 大 (あきる野市)	2
黒瀧 綾由美 (東京工科大)	0	0	梶川 友見 (青梅総合高)	17-21
土屋 絢太郎 (日本獣生命科学大)	21-11	0	中村 康太郎 (府中東高)	21-15
高田 玲奈 (日本獣生命科学大)	21-4	2	植竹 梨乃 (府中東高)	21-17
浅川 賢太 (国分寺市)	21-8	2	小谷 大介 (調布市)	0
近藤 奈緒 (八王子市)	21-4	2	小林 奈緒子 (調布市)	21-9
加藤 淳一 (西東京市)	2	13-21	飯干 慶郎 (多摩市)	21-1
小見山 咲枝 (小平市)	2	22-20	佐藤 寛子 (三鷹市)	21-19
山田 賢 (武蔵野市)	21-15	2	武山 晃基 (羽村高)	0
上島 景子 (東京工科大)	21-11	2	石川 芽依 (羽村高)	21-7
岡本 駿平 (府中東高)	0	2	佐伯 昌哉 (調布南高)	21-15
新穂 優雅 (府中東高)	21-12	0	伊藤 由佳 (調布南高)	0
永井 諒 (多摩市)	21-7	0	菅原 拓也 (日野市)	21-11
山口 早稀 (多摩市)	21-10	2	平野 梢 (日野市)	21-7
岡 優介 (昭島市)	21-8	2	武田 直人 (狛江高)	23-21
島崎 友佳里 (昭島市)	2	21-19	森川 優香 (狛江高)	21-10
風間 拓哉 (羽村高)	21-6	1	真籠 信成 (府中東高)	2
南澤 かな (羽村高)	21-8	1	小宮 千尋 (府中東高)	21-5
駒木 裕太 (府中東高)	0	21-19	田中 智明 (昭島市)	17-21
藤崎 彩果 (府中東高)	26-28	2	島野 綾菜 (西東京市)	21-15
高松 裕介 (日野市)	22-20	2	田崎 真資 (帝京大)	21-13
佐々木 亜美 (日野市)	21-10	2	明田 由佳 (帝京大)	21-2
板谷 俊明 (調布市)	21-7	2	近藤 剛 (府中東高)	21-4
上村 苑子 (調布市)	21-4	2	高波 莉沙 (府中東高)	15-21
戸部 陽仁 (府中東高)	21-7	2	梶山 勇二 (羽村高)	21-13
今野 綾美 (府中東高)	2	0	野村 永帆 (羽村高)	21-11
清水 銀雅 (小平西高)	21-12	1	佐山 勇太 (瑞穂農芸高)	21-10
金澤 優希 (小平西高)	13-21	1	青木 恵 (瑞穂農芸高)	21-14
佐伯 雄大 (昭和高)	21-13	2	野村 貴広 (立川市)	0
杉森 郁美 (昭和高)	21-6	0	和田 恵子 (立川市)	21-9
富永 紀正 (府中東高)	21-9	0	原 悠輝人 (府中東高)	21-15
齋藤 美奈 (府中東高)	21-7	0	松本 美奈 (府中東高)	0
岡田 聖将 (堀越学園高)	21-9	2	中村 公司 (羽村市)	21-2
橋本 真理子 (八王子市)	21-7	2	小熊 香里 (あきる野市)	21-3
山田 雅史 (福生市)	X	2	江南 晶弘 (日野市)	2
板垣 雅美 (八王子市)	0	0	和栗 リサ (日野市)	21-7
大久保 裕二 (昭島市)	16-21	0	武藤 龍太郎 (昭和高)	21-11
大久保 千尋 (昭島市)	24-22	2	多部田 実砂 (昭和高)	21-11
川合 裕久 (羽村高)	21-4	2	吉野 良楓 (東京工科大)	14-21
齐藤 遥香 (羽村高)	21-6	2	小林 楓 (東京工科大)	21-17
新垣 富裕 (瑞穂農芸高)	0	1	原 茂 駿 (昭島市)	21-16
山崎 愛 (瑞穂農芸高)	22-20	1	小野 明子 (昭島市)	21-9
小野 真 (日本工学院大)	20-22	1	岡田 和樹 (府中東高)	21-15
渡邊 江里子 (三鷹市)	19-21	1	早川 麻紀 (府中東高)	21-15
平間 翔太 (府中東高)	21-11	2	真子 晋太郎 (ICU高)	21-15
伊東 聡美 (府中東高)	21-12	2	鈴木 叔 (ICU高)	21-15
中島 一樹 (調布南高)	21-14	0	荒木 康伸 (町田市)	21-10
石田 步 (調布南高)	21-4	2	千葉 昌恵 (三鷹市)	21-12
力丸 和宏 (西東京市)	21-9	2		
力丸 英子 (西東京市)	21-9	2		

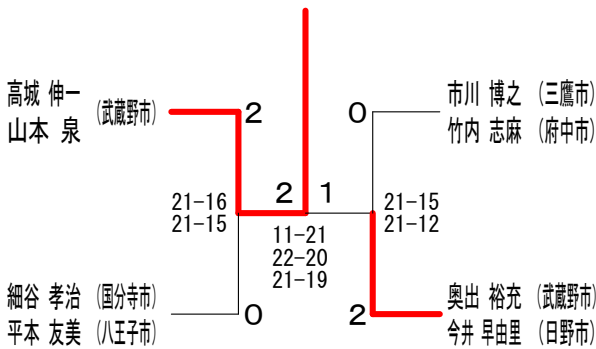
# 第34回三多摩年齢別混合ダブルス選手権大会

平成22年12月23日 八王子市民体育館

2部 Aブロック	吉田 長澤	高城 山本	市川 竹内	山田 河辺	勝敗	順位
吉田 貞雄 (多摩市) 長澤 理江子		○ 19-21 21-18 21-18	× 21-15 26-28 13-21	○ 21-17 17-21 21-16	M 2-1 G 5-4 P 180-175	3
高城 伸一 (武蔵野市) 山本 泉	× 21-19 18-21 18-21		○ 18-21 21-13 21-12	○ 21-18 21-15	M 2-1 G 5-3 P 159-140	1
市川 博之 (三鷹市) 竹内 志麻 (府中市)	○ 15-21 28-26 21-13	× 21-18 13-21 12-21		○ 21-16 21-16	M 2-1 G 5-3 P 152-152	2
山田 興生 (羽村市) 河辺 幸恵	× 17-21 21-17 16-21	× 18-21 15-21	× 16-21 16-21		M 0-3 G 1-6 P 119-143	4

2部 Bブロック	奥出 今井	細谷 平本	松本 小佐野	林 倉本	勝敗	順位
奥出 裕充 (武蔵野市) 今井 早由里 (日野市)		○ 21- 8 21-10	○ 21- 9 21-11	○ 21-12 21- 7	M 3-0 G 6-0 P 126-57	1
細谷 孝治 (国分寺市) 平本 友美 (八王子市)	× 8-21 10-21		○ 21-13 21-10	○ 21-15 21-15	M 2-1 G 4-2 P 102-95	2
松本 孝之 (調布市) 小佐野 由加里	× 9-21 11-21	× 13-21 10-21		× 19-21 20-22	M 0-3 G 0-6 P 82-127	4
林 裕 (三鷹市) 倉本 みゆき	× 12-21 7-21	× 15-21 15-21	○ 21-19 22-20		M 1-2 G 2-4 P 92-123	3

## 2部 決勝トーナメント



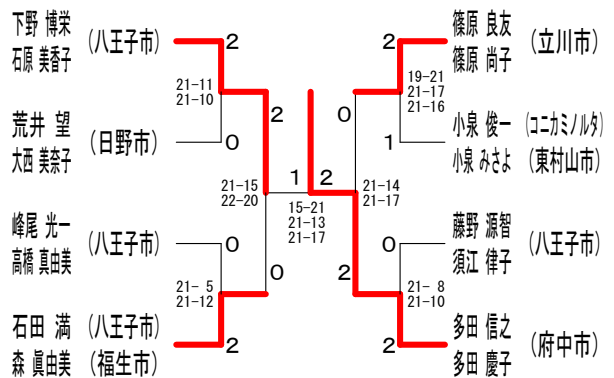
3部 Aブロック	下野 石原	金子 小笠原	池田 吉永	藤野 須江	勝敗	順位
下野 博栄 (八王子市) 石原 美香子		○ 23-21 21-11	○ 21-10 21-16	○ 21-17 21-12	M 3-0 G 6-0 P 128-87	1
金子 聡 (調布市) 小笠原 明子	× 21-23 11-21		× 17-21 13-21	× 15-21 17-21	M 0-3 G 0-6 P 94-128	4
池田 和央 (日野市) 吉永 明美	× 10-21 16-21	○ 21-17 21-13		× 12-21 17-21	M 1-2 G 2-4 P 97-114	3
藤野 源智 (八王子市) 須江 律子	× 17-21 12-21	○ 21-15 21-17	○ 21-12 21-17		M 2-1 G 4-2 P 113-103	2

3部 Bブロック	多田 多田	荒井 大西	川和 富澤	勝敗	順位
多田 信之 (府中市) 多田 慶子		○ 21- 5 21- 7	○ 21-17 21-11	M 2-0 G 4-0 P 84-40	1
荒井 望 (日野市) 大西 美奈子	× 5-21 7-21		○ 19-21 24-22 21-17	M 1-1 G 2-3 P 76-102	2
川和 寛 (八王子市) 富澤 知恵子	× 17-21 11-21	× 21-19 22-24 17-21		M 0-2 G 1-4 P 88-106	3

3部 Cブロック	峰尾 高橋	篠原 篠原	阿部 加藤	勝敗	順位
峰尾 光一 (八王子市) 高橋 真由美		× 21-14 13-21 19-21	○ 21-11 26-24	M 1-1 G 3-2 P 100-91	2
篠原 良友 (立川市) 篠原 尚子	○ 14-21 21-13 21-19		○ 21-17 21-12	M 2-0 G 4-1 P 98-82	1
阿部 雄三 (八王子市) 加藤 鏡子	× 11-21 24-26	× 17-21 12-21		M 0-2 G 0-4 P 64-89	3

3部 Dブロック	小泉 小泉	石田 森	田中 千葉	勝敗	順位
小泉 俊一 (コニカミルタ) 小泉 みさよ (東村山市)		× 14-21 19-21	○ 21-23 21-14 22-20	M 1-1 G 2-3 P 97-99	2
石田 満 (八王子市) 森 真由美 (福生市)	○ 21-14 21-19		○ 21-19 21-14	M 2-0 G 4-0 P 84-66	1
田中 克知 (武蔵野市) 千葉 三千子	× 23-21 14-21 20-22	× 19-21 14-21		M 0-2 G 1-4 P 90-106	3

## 3部 決勝トーナメント



# 第34回三多摩年齢別混合ダブルス選手権大会

平成22年12月23日 八王子市民体育館

4部 Aブロック	森泉 増子	谷口 松岡	玉越 木城	杉田 高木	勝敗	順位
森泉 康俊 (武蔵野市) 増子 あずみ		× 11-21 13-21	○ 21-16 22-20	○ 21-12 21-19	M 2-1 G 4-2 P 109-109	2
谷口 紀夫 (八王子市) 松岡 稔子 (多摩市)	○ 21-11 21-13		○ 22-20 21-14	○ 21- 9 21-18	M 3-0 G 6-0 P 127-85	1
玉越 康成 (多摩市) 木城 桂子 (八王子市)	× 16-21 20-22	× 20-22 14-21		○ 21-13 21-13	M 1-2 G 2-4 P 112-112	3
杉田 勉 高木 富美子 (日野市)	× 12-21 19-21	× 9-21 18-21	× 13-21 13-21		M 0-3 G 0-6 P 84-126	4

4部 Bブロック	星野 橋本	山崎 小庭	大八木 小島	武内 杉中	勝敗	順位
星野 芳博 (八王子市) 橋本 はるみ		○ 19-21 21-17 21-10	○ 21-18 21-13	○ 21-16 21- 9	M 3-0 G 6-1 P 145-104	1
山崎 孝 (あきる野市) 小庭 洋子 (武蔵野市)	× 21-19 17-21 10-21		○ 21-13 21-12	○ 21-12 21-13	M 2-1 G 5-2 P 132-111	2
大八木 猛 (日野市) 小島 千鶴	× 18-21 13-21	× 13-21 12-21		× 21-18 16-21 13-21	M 0-3 G 1-6 P 106-144	4
武内 彰 杉中 佐知子 (国分寺市)	× 16-21 9-21	× 12-21 13-21	○ 18-21 21-16 21-13		M 1-2 G 2-5 P 110-134	3

4部 Cブロック	宗形 平兮	花岡 花岡	福田 菱田	勝敗	順位
宗形 一志 (西東京市) 平兮 章子 (昭島市)		○ 21-10 21-12	○ -X	M 2-0 G 4-0 P 84-22	1
花岡 嗣夫 (町田市) 花岡 久仁子	× 10-21 12-21		○ -X	M 1-1 G 2-2 P 64-42	2
福田 英樹 (八王子市) 菱田 美栄子	× X-	× X-		M 0-2 G 0-4 P 0-84	3

5部 Aブロック	倉田 佐々木	越智 大久保	安養寺 高橋	海老根 大北	勝敗	順位
倉田 章 (多摩市) 佐々木 美知子 (日野市)		○ 21-17 21- 7	○ -X	○ 21-10 21-16	M 3-0 G 6-0 P 126-50	1
越智 有吾 (国分寺市) 大久保 かよ子 (国立市)	× 17-21 7-21		○ -X	○ 21-16 20-22 21-12	M 2-1 G 4-3 P 128-92	2
安養寺 敬典 (国分寺市) 高橋 美紀子 (日野市)	× X-	× X-		× X-	M 0-3 G 0-6 P 0-126	4
海老根 公明 (八王子市) 大北 真澄	× 10-21 16-21	× 16-21 22-20 12-21	○ -X		M 1-2 G 3-4 P 118-104	3

5部 Bブロック	縦木 菊池	谷堂 佐藤	菊池 滝野	神谷 山口	勝敗	順位
縦木 敏朗 (日野市) 菊池 葉子 (多摩市)		○ 21-18 21-18	○ 21- 6 21- 8	○ 21-13 21-14	M 3-0 G 6-0 P 126-77	1
谷堂 繁利 (武蔵野市) 佐藤 和代 (西東京市)	× 18-21 18-21		○ 16-21 21-16 21-18	○ 21- 8 21- 8	M 2-1 G 4-3 P 136-113	2
菊池 一彦 (国分寺市) 滝野 保子	× 6-21 8-21	× 21-16 16-21 18-21		○ 21-17 21-12	M 1-2 G 3-4 P 111-129	3
神谷 彰 山口 茂美 (八王子市)	× 13-21 14-21	× 8-21 8-21	× 17-21 12-21		M 0-3 G 0-6 P 72-126	4

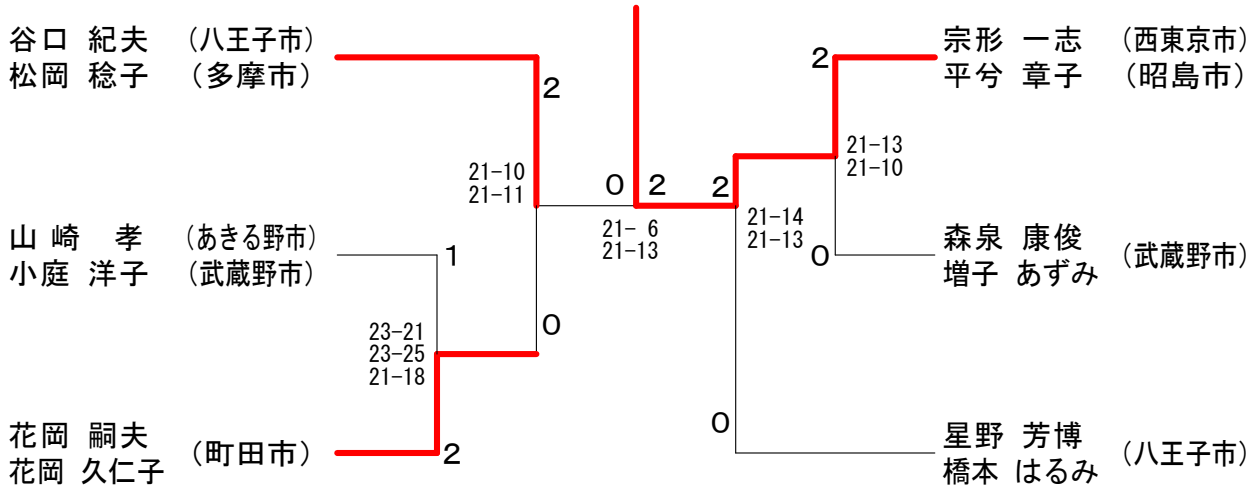
5部 Cブロック	大島 二本木	露木 本間	安藤 柳井	吉田 吉田	勝敗	順位
大島 俊也 (国分寺市) 二本木 とも子		○ 17-21 21-19 22-20	○ 21-18 21-15	○ 15-21 21-17 21-11	M 3-0 G 6-2 P 159-142	1
露木 博保 (昭島市) 本間 しのぶ (狛江市)	× 21-17 19-21 20-22		○ 21-15 21-18	○ 21-17 21- 9	M 2-1 G 5-2 P 144-119	2
安藤 功 (府中市) 柳井 美代子	× 18-21 15-21	× 15-21 18-21		○ 21-14 22-24 21-10	M 1-2 G 2-5 P 130-132	3
吉田 誠 吉田 美加子 (八王子市)	× 21-15 17-21 11-21	× 17-21 9-21	× 14-21 24-22 10-21		M 0-3 G 2-6 P 123-163	4

5部 Dブロック	松倉 田倉	鎌内 吉田	黒子 小林	富永 荒井	勝敗	順位
松倉 邦雄 (町田市) 田倉 ティ子 (府中市)		○ 21-11 21-10	○ 21-18 21- 4	○ 21- 5 21- 8	M 3-0 G 6-0 P 126-56	1
鎌内 豊 (多摩市) 吉田 より子	× 11-21 10-21		○ 19-21 21-19 22-20	○ 21- 8 18-21 21-17	M 2-1 G 4-4 P 143-148	2
黒子 泰治 (国分寺市) 小林 恵子 (日野市)	× 18-21 4-21	× 21-19 19-21 20-22		○ 21-13 21- 8	M 1-2 G 3-4 P 124-125	3
富永 茂和 (狛江市) 荒井 みや子	× 5-21 8-21	× 8-21 21-18 17-21	× 13-21 8-21		M 0-3 G 1-6 P 80-144	4

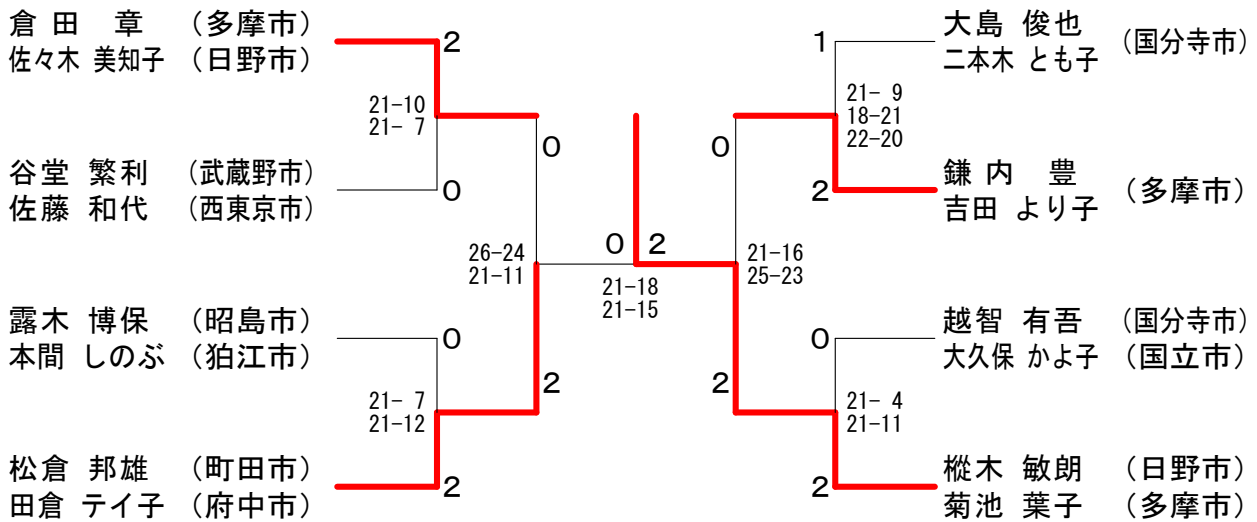
# 第34回三多摩年齢別混合ダブルス選手権大会

平成22年12月23日 八王子市民体育館

## 4部 決勝トーナメント



## 5部 決勝トーナメント



6部	北本堀口	明田明田	大弓金丸	今西大野	勝敗	順位
北本 清行 (昭島市) 堀口 広美 (八王子市)		○ 21-17 21-15	× 14-21 17-21	○ 21-12 21-10	M 2-1 G 4-2 P 115-96	2
明田 城利 (国立市) 明田 加代子	× 17-21 15-21		× 15-21 21-23	○ 21-17 21- 7	M 1-2 G 2-4 P 110-110	3
大弓 義夫 (立川市) 金丸 悦子	○ 21-14 21-17	○ 21-15 23-21		○ 21- 9 21-14	M 3-0 G 6-0 P 128-90	1
今西 博一 (八王子市) 大野 英子	× 12-21 10-21	× 17-21 7-21	× 9-21 14-21		M 0-3 G 0-6 P 69-126	4