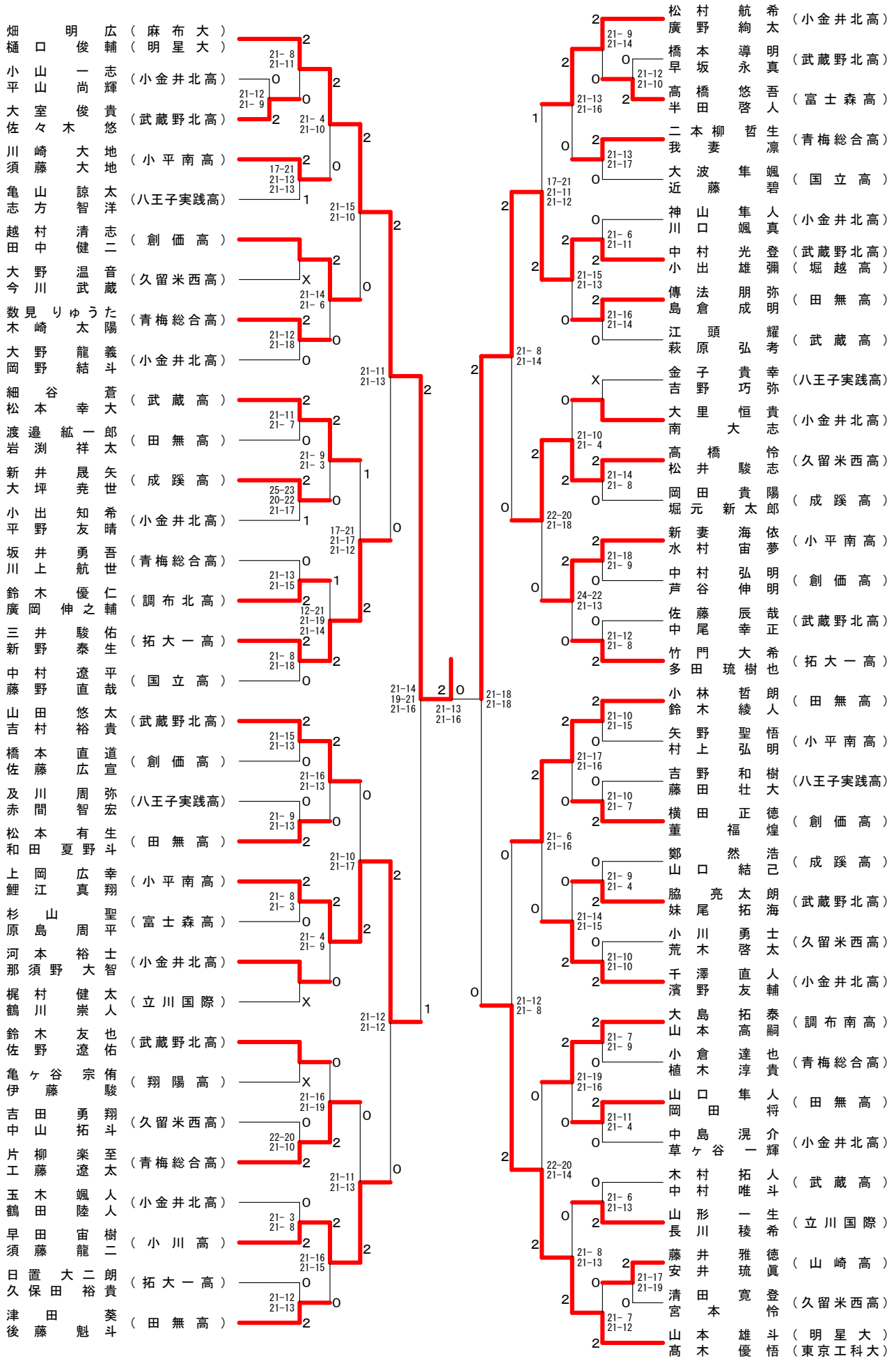


第60回三多摩年齢別ダブルス選手権大会

令和元年5月4日 稲城市総合体育館

男子2部



男子 30 歳 以上	太 田 三 内	矢 澤 小 河	千 葉 大 石	勝 敗	順 位
太田 庸介 (稲城市) 三内 隆史 (三鷹市)		○ 21-13 22-20	○ 21-15 21- 8	M 2-0 G 4-0 P 85-56	1
矢澤 龍治 (武蔵野市) 小河 晃太郎	× 13-21 20-22		○ 19-21 21-11 21-15	M 1-1 G 2-3 P 94-90	2
千葉 秀明 (国分寺市) 大石 哲史	× 15-21 8-21	× 21-19 11-21 15-21		M 0-2 G 1-4 P 70-103	3

男子 50 歳 以上	石 田 後 藤	谷 芦 澤	口 川 福	島 沢 福	大 杉 福 浦	勝 敗	順 位
石田 満 (八王子市) 後藤 隆史		○ 21-17 21-18	○ 21-12 21-13	○ 21-11 21- 8	M 3-0 G 6-0 P 126-79	1	
谷口 紀夫 (八王子市) 芦澤 康宏 (小平市)	× 17-21 18-21		○ 13-21 21-18 21-18	○ 21-12 21-12	M 2-1 G 4-3 P 132-123	2	
川島 保 (国分寺市) 福沢 和彦 (調布市)	× 12-21 13-21	× 21-13 18-21 18-21		○ 21-12 21-11	M 1-2 G 3-4 P 124-120	3	
大杉 浩一 (調布市) 福浦 一良	× 11-21 8-21	× 12-21 12-21	× 12-21 11-21		M 0-3 G 0-6 P 66-126	4	

女子 50 歳 以上	石 原 千 葉	岡 村 小 堂	的 場 福 沢	勝 敗	順 位
石原 美香子 (八王子市) 千葉 昌恵 (三鷹市)		○ 21-14 22-20	○ 17-21 21-13 21-17	M 2-0 G 4-1 P 102-85	1
岡村 敦子 (三鷹市) 小堂 順子 (稲城市)	× 14-21 20-22		× 16-21 14-21	M 0-2 G 0-4 P 64-85	3
的場 美奈 (府中市) 福沢 朋恵 (調布市)	× 21-17 13-21 17-21	○ 21-16 21-14		M 1-1 G 3-2 P 93-89	2

第60回三多摩年齢別ダブルス選手権大会

令和元年5月4日 稲城市総合体育館

女子2部-2

松本 洋子 (町田市)	2	21-5	21-2	2	1	22-24	21-12	21-12	渡邊 南美 (小金井北高)
梅澤 峰子 (福生市)	0	21-11	21-13	0	2	0	21-11	21-8	齋藤 穂花 (国立高)
赤石 琴南 (明大中野八王子高)	2	21-18	21-17	2	2	2	2	2	高塩 みなみ (日野台高)
倉島 菜緒 (明大中野八王子高)	0	21-17	21-19	0	2	2	2	2	松本 直華 (日野台高)
山下 麻比留 (日野高)	2	21-10	21-13	2	2	2	2	2	小川 凜 (青梅総合高)
馬場 菜月 (日野高)	0	21-10	21-13	0	2	2	2	2	岡田 彩花 (青梅総合高)
井上 遥 (富士森高)	2	21-5	21-4	2	2	2	2	2	竹下 愛梨 (武蔵野北高)
藤田 真穂 (富士森高)	0	21-10	21-13	0	2	2	2	2	井 桜 (武蔵野北高)
佐藤 千春花 (青梅総合高)	2	21-10	21-13	2	2	2	2	2	牛腸 涼花 (明大中野八王子高)
谷藤 愛花 (青梅総合高)	0	21-10	21-13	0	2	2	2	2	石井 美咲 (明大中野八王子高)
山口 ほのか (翔陽高)	2	21-10	21-13	2	2	2	2	2	田中 碧衣 (白梅学園高)
鎌田 和希 (翔陽高)	0	21-10	21-13	0	2	2	2	2	山崎 美穂 (白梅学園高)
鹿取 ことみ (武蔵野北高)	2	21-10	21-16	2	2	2	2	2	那須 由葵奈 (立川国際)
増田 佳那子 (武蔵野北高)	0	21-17	21-8	0	2	2	2	2	扇 悠貴乃 (立川国際)
福田 夏美 (小金井北高)	2	21-11	21-9	2	2	2	2	2	二見 真月 (小平西高)
小林 美結 (小金井北高)	0	21-11	21-9	0	2	2	2	2	工藤 有貴 (小平西高)
加藤 凪沙 (拓大高一)	2	21-14	21-14	2	2	2	2	2	南澤 明日香 (明大中野八王子高)
太田 実佑 (拓大高一)	0	21-14	21-14	0	2	2	2	2	五反田 桃子 (明大中野八王子高)
志賀 遥 (八王子実践高)	2	21-18	21-19	2	2	2	2	2	福澤 実織 (田無高)
隈元 柚月 (八王子実践高)	0	21-18	21-19	0	2	2	2	2	塩田 恋 (田無高)
安生 琴乃 (山崎高)	2	21-5	21-7	2	2	2	2	2	岩倉 規子 (武蔵野北高)
吉川 未姫 (山崎高)	0	21-5	21-7	0	2	2	2	2	島崎 智子 (武蔵野北高)
井上 結菜 (明大中野八王子高)	2	21-12	21-6	2	2	2	2	2	守屋 佑香 (山崎高)
宮坂 美緒 (明大中野八王子高)	0	21-12	21-6	0	2	2	2	2	小島 優花 (山崎高)
大野 祐衣 (武蔵野北高)	2	21-5	21-5	2	2	2	2	2	羽鳥 香花 (拓大高一)
白井 菜奈 (武蔵野北高)	0	21-5	21-5	0	2	2	2	2	市川 花春 (拓大高一)
長谷川 舞衣 (田無高)	2	21-6	21-6	2	2	2	2	2	小原 桃子 (拓大高一)
吉川 美悠 (田無高)	0	21-6	21-6	0	2	2	2	2	栗原 涼香 (日野高)
藤平 愛美 (小平西高)	2	21-9	21-10	2	2	2	2	2	寺市 川 (日野高)
葛生 奎乃 (小平西高)	0	21-9	21-10	0	2	2	2	2	小井 美涼 (小平西高)
河内 絵里香 (武蔵高)	2	21-13	21-18	2	2	2	2	2	新井 香穂 (明大中野八王子高)
熊谷 香碧 (武蔵高)	0	21-13	21-18	0	2	2	2	2	荒木 奈月 (明大中野八王子高)
古木 琴菜 (小平南高)	2	22-20	20-22	2	2	2	2	2	坂本 那理那 (富士森高)
加藤 花佳 (小平南高)	0	22-20	20-22	0	2	2	2	2	天埜 理那 (富士森高)
海野 萌 (調布北高)	2	21-13	16-21	2	2	2	2	2	梶原 江梨花 (小金井北高)
森本 心愛 (調布北高)	0	21-13	16-21	0	2	2	2	2	野口 紗希 (小金井北高)
竹野 夏奈 (玉川学園高)	1	18-21	21-5	1	2	2	2	2	熊倉 ひかり (青梅総合高)
古荘 の慶 (玉川学園高)	2	18-21	21-5	2	2	2	2	2	酒井 なるみ (青梅総合高)
天本 美友 (拓大高一)	0	21-8	21-7	0	2	2	2	2	岡田 優花 (明大中野八王子高)
大澤 友 (拓大高一)	2	21-8	21-7	2	2	2	2	2	水上 沙妃 (明大中野八王子高)
北川 凜子 (富士森高)	0	21-13	21-19	0	2	2	2	2	田口 綾乃 (八王子実践高)
高橋 彩花 (富士森高)	2	21-13	21-19	2	2	2	2	2	葛西 穂都 (八王子実践高)
田鶴 舞香 (明大中野八王子高)	0	21-15	21-10	0	2	2	2	2	植木 里穂 (東久留米総合高)
井上 結花 (明大中野八王子高)	2	21-15	21-10	2	2	2	2	2	山田 雪姫 (東久留米総合高)
谷本 花野 (国立高)	0	21-19	21-17	0	2	2	2	2	佐野 有咲 (明大中野八王子高)
名塚 野穂 (国立高)	2	21-17	21-10	2	2	2	2	2	板橋 萌夏 (明大中野八王子高)
矢坂 美来 (青梅総合高)	0	21-17	21-10	0	2	2	2	2	佐藤 亜美 (武蔵野北高)
市川 桜 (青梅総合高)	2	16-21	21-19	2	2	2	2	2	田中 夏鈴 (武蔵野北高)
熊川 菜希 (白梅学園高)	0	16-21	21-19	0	2	2	2	2	藤沢 茉央 (清瀬高)
荒井 環希 (白梅学園高)	2	21-13	21-6	2	2	2	2	2	佐藤 莉子 (玉川学園高)
音田 紗希 (武蔵野北高)	0	21-13	21-6	0	2	2	2	2	新藤 律乃 (玉川学園高)
若生 悠希 (武蔵野北高)	2	21-10	18-21	2	2	2	2	2	中藤 汐梨 (田無高)
音田 紗希 (武蔵野北高)	0	21-10	18-21	0	2	2	2	2	佐藤 優 (田無高)
赤尾 日和 (小川高)	2	21-10	18-21	2	2	2	2	2	
深津 萌々 (小川高)	0	21-10	18-21	0	2	2	2	2	
吉田 菜摘 (明大中野八王子高)	2	21-17	21-16	2	2	2	2	2	
坪井 美由 (明大中野八王子高)	0	21-17	21-16	0	2	2	2	2	
渡辺 莉彩子 (小金井北高)	1	21-17	21-16	1	2	2	2	2	
桑山 菜緒 (小金井北高)	0	21-17	21-16	0	2	2	2	2	