

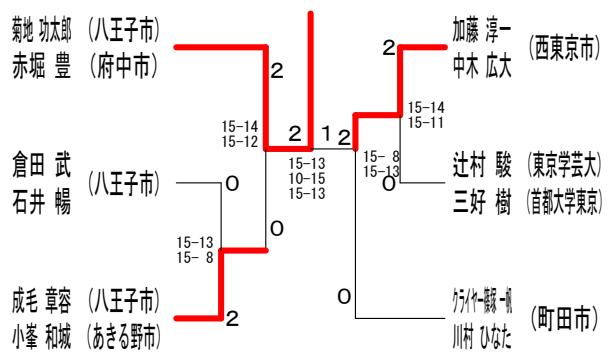
第57回三多摩年齢別ダブルス選手権大会 平成28年4月29日 稲城市総合体育館

男子1部 Aブロック	菊赤	地堀	溝塚	口本	前山	田本	辻三	村好	勝敗	順位
菊地 功太郎 (八王子市) 赤堀 豊 (府中市)		○	○	○	○	○	○	○	M 3-0 G 6-0 P 102-36	1
溝口 大 (あきる野市) 塚本 翔夢 (武蔵村山市)	×			○	×	×	×	×	M 1-2 G 2-4 P 74-60	3
前田 皓洋 (日本ウェルネススポーツ大) 山本 駿 (国土館大)	×	×	×				×	×	M 0-3 G 0-6 P 0-126	4
辻村 駿 (東京学芸大) 三好 樹 (首都大学東京)	×	○	○						M 2-1 G 4-2 P 93-47	2

男子1部 Bブロック	土岐田宮澤	クワイヤー	倉田	田谷	田合	勝敗	順位
土岐田 匡将 (青梅市) 宮澤 洋亮 (青梅市)		×	×	○	○	M 1-2 G 3-4 P 85-96	3
クワイヤー 藤原一航 (町田市) 川村 ひなた (町田市)	○		○	○	○	M 3-0 G 6-1 P 100-79	1
倉田 武 (八王子市) 石井 暢 (八王子市)	○	×		○	○	M 2-1 G 5-3 P 106-97	2
太田 庸介 (稲城市) 谷合 正行 (帝京大)	×	×	×			M 0-3 G 0-6 P 71-90	4

男子1部 Cブロック	成小	毛峯	加中	藤木	矢片	澤野	勝敗	順位
成毛 章容 (八王子市) 小峯 和城 (あきる野市)			×	○	○	○	M 1-1 G 2-2 P 54-39	2
加藤 淳一 (西東京市) 中木 広大 (西東京市)	○				○	○	M 2-0 G 4-0 P 60-42	1
矢澤 龍治 (武蔵野市) 片野 茂 (国立市)	×	×					M 0-2 G 0-4 P 27-60	3

男子1部 決勝トーナメント

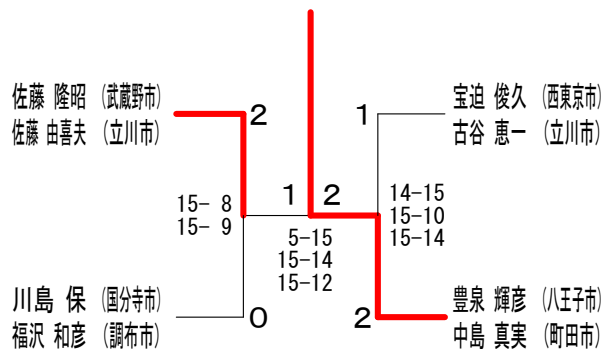


男子30歳の部	久池	保内	黒堀	川内	大関	江塚	橋武	本田	勝敗	順位
久保 憲一 (八王子市) 池内 英二 (立川市)		○	○	○	○	○	○	○	M 3-0 G 6-1 P 102-82	1
黒川 晴申 (国分寺市) 堀内 剛 (国分寺市)	×			×	×	×	×	×	M 0-3 G 0-6 P 48-90	4
大江 一也 (瑞穂町) 関塚 篤 (武蔵村山市)	×	○				×	×	×	M 1-2 G 2-4 P 62-78	3
橋本 誠 (昭島市) 武田 孝行 (八王子市)	×	○	○						M 2-1 G 5-2 P 99-61	2

男子40歳の部 Aブロック	佐藤	西藤	沢藤	浅三	沼井	宝古	迫谷	勝敗	順位
佐藤 隆昭 (武蔵野市) 佐藤 由喜夫 (立川市)		○	○	○	○	○	○	M 3-0 G 6-1 P 99-67	1
西沢 慎 (国分寺市) 佐藤 創一 (国分寺市)	×			○	×	×	×	M 1-2 G 2-4 P 78-81	3
浅沼 義人 (八王子市) 三井 直樹 (八王子市)	×	×				×	×	M 0-3 G 0-6 P 63-90	4
宝迫 俊久 (西東京市) 古谷 恵一 (立川市)	×	○	○					M 2-1 G 5-2 P 87-89	2

男子40歳の部 Bブロック	豊中	泉島	篠原	川福	島沢	鬼新	頭倉	勝敗	順位
豊泉 輝彦 (八王子市) 中島 真実 (町田市)		○	○	○	○	○	○	M 3-0 G 6-0 P 90-64	1
篠原 良友 (立川市) 眞藤 さと志 (立川市)	×			×	○	○	○	M 1-2 G 3-4 P 86-99	3
川島 保 (国分寺市) 福沢 和彦 (調布市)	×	○			○	○	○	M 2-1 G 4-3 P 98-92	2
鬼頭 輝雄 (小平市) 新倉 義章 (府中市)	×	×	×					M 0-3 G 0-6 P 71-90	4

男子40歳の部 決勝トーナメント



第57回三多摩年齢別ダブルス選手権大会 平成28年4月29日 稲城市総合体育館

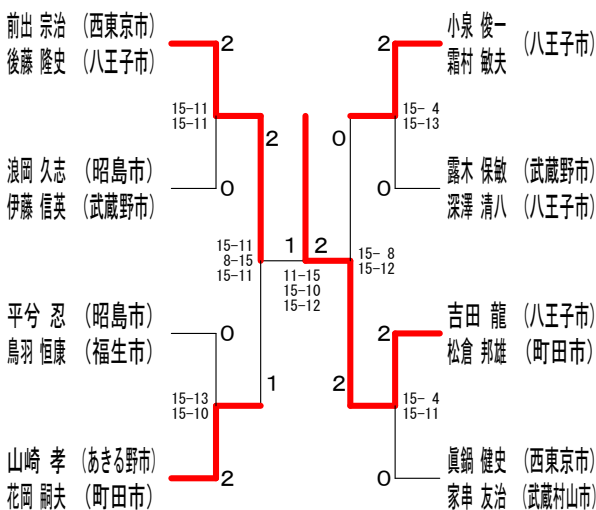
男子50歳の部 Aブロック	吉田 前出 松倉 後藤	田倉 出藤	吉谷 勝敗	順位
吉田 龍 (八王子市) 松倉 邦雄 (町田市)	○	×	M 1-1 G 3-2 P 67-57	2
前出 宗治 (西東京市) 後藤 隆史 (八王子市)	○	○	M 2-0 G 4-1 P 73-56	1
吉谷 晋 (小平市) 金子 欣一 (小平市)	×	×	M 0-2 G 0-4 P 33-60	3

男子50歳の部 Bブロック	浪岡 大格 伊藤 素夫	岡藤 素夫	真鍋 勝敗	順位
浪岡 久志 (昭島市) 伊藤 信英 (武蔵野市)	○	×	M 1-1 G 2-3 P 59-67	2
大格 素夫 (日野市) 齊藤 久隆 (日野市)	×	×	M 0-2 G 1-4 P 63-71	3
真鍋 健史 (西東京市) 家串 友治 (武蔵村山市)	○	○	M 2-0 G 4-0 P 60-44	1

男子50歳の部 Cブロック	小泉 平 霜村 鳥	兮 羽	田中 勝敗	順位
小泉 俊一 (八王子市) 霜村 敏夫 (八王子市)	○	○	M 2-0 G 4-0 P 60-35	1
平兮 忍 (昭島市) 鳥羽 恒康 (福生市)	×	○	M 1-1 G 2-2 P 55-46	2
田中 友広 (西東京市) 矢野 尊久 (西東京市)	×	×	M 0-2 G 0-4 P 26-60	3

男子50歳の部 Dブロック	露木 山 深澤 花	崎 遠	露木 勝敗	順位
露木 保敏 (武蔵野市) 深澤 清八 (八王子市)	×	○	M 1-1 G 2-3 P 56-69	2
山崎 孝 (あきる野市) 花岡 嗣夫 (町田市)	○	○	M 2-0 G 4-0 P 60-37	1
露木 博保 (昭島市) 遠藤 誠司 (西東京市)	×	×	M 0-2 G 1-4 P 57-67	3

男子50歳の部 決勝トーナメント



男子60歳の部	倉田 安 佐々木 阿	藤 越 部 渡	智 佐 彦 杉	藤 勝敗	順位
倉田 章 (多摩市) 佐々木 昭孝 (日野市)	○	○	○	M 3-0 G 6-0 P 90-47	1
安藤 功 (八王子市) 阿部 正行 (武蔵野市)	×	×	○	M 1-2 G 2-5 P 88-100	3
越智 有吾 (国分寺市) 渡辺 重己 (国分寺市)	×	○	○	M 2-1 G 4-3 P 90-88	2
佐藤 幸正 (稲城市) 杉田 勉 (日野市)	×	×	×	M 0-3 G 2-6 P 79-112	4

第57回三多摩年齢別ダブルス選手権大会 平成28年4月29日 稲城市総合体育館

女子2部-2

田中 利沙 (八王子市)	2	15-6 15-5	2	15-8 15-8	大田 玲子 (稲城市)
長尾 陽子 (八王子市)	0	15-5 15-6	2	14-15 15-11 15-11	大小田 美和 (稲城市)
岡崎 愛未 (工学院高)	0	15-5 15-6	2	15-13 15-11	奥山 萌々香 (上水高)
清水 くるみ (小平西高)	2	15-5 15-4	2	0	菅咲 紀子 (明大中野八王子高)
清早 奈桜 (小平西高)	2	15-5 15-4	2	2	安良岡 彩実 (明大中野八王子高)
長谷川 愛瑛 (日野台高)	2	12-15 15-14 15-4	0	2	田中 萌愛 (調布南高)
辻田 香奈 (日野台高)	2	12-15 15-14 15-4	0	2	米元 梨緒 (調布南高)
宮川 優香 (武蔵野北高)	1	15-1 15-7	2	0	門野 沙也佳 (第五商業高)
小林 茉椰 (武蔵野北高)	1	15-1 15-7	2	0	當間 紗南 (第五商業高)
吉野 千穂 (武蔵村山高)	2	15-1 15-5	1	2	岡本 理万奈 (武蔵野北高)
橋明日 (武蔵村山高)	1	15-1 15-5	1	2	石井 満里恵 (武蔵村山高)
中垂 雅美 (福生高)	0	15-13 9-15 15-10	0	2	土方 もも (武蔵村山高)
藤聖菜 (青梅総合高)	0	15-2 15-8	2	2	吉田 弥紗 (国立高)
上田 有紀 (青梅総合高)	2	15-2 15-8	2	2	秋保 美月 (国立高)
西野 なみ (日野高)	2	15-2 15-8	2	2	石丸 美菜 (明大中野八王子高)
高林 海音 (日野高)	2	15-2 15-8	2	2	塩谷 紗也子 (明大中野八王子高)
水越 莉央 (立川高)	2	15-5 15-6	2	2	木村 萌美 (福生高)
若村 玲央 (立川高)	2	15-5 15-6	2	2	岸 侑希 (福生高)
須田 南美 (明大中野八王子高)	0	15-5 15-6	2	2	嶋田 隆奈 (日野台高)
小島 柚季 (明大中野八王子高)	0	15-5 15-6	2	2	佐藤 麗奈 (日野台高)
高橋 花衣 (小金井北高)	0	15-14 15-9	2	2	清水 麻里奈 (青梅総合高)
中島 萌衣 (小金井北高)	0	15-14 15-9	2	2	清前 島未 (青梅総合高)
大津 さくら (昭和高)	2	15-7 15-6	0	2	吉井 茜 (小平西高)
西川 友梨 (昭和高)	2	15-7 15-6	0	2	高橋 未帆 (小平西高)
橋本 咲帆 (八王子東高)	0	15-14 15-13	0	2	東川 紋菜 (工学院高)
木元 帆子 (八王子東高)	0	15-14 15-13	0	2	井手 わか (工学院高)
細村 響香 (国立高)	2	15-8 15-11	1	2	坂内 茜晴 (武蔵野女子学院高)
芝元 さや (国立高)	2	15-8 15-11	1	2	沼田 茜晴 (武蔵野女子学院高)
高橋 莉奈 (東久留米総合高)	0	11-15 15-11 15-9	0	2	植木 さやか (立川高)
荒川 なつ美 (東久留米総合高)	0	11-15 15-11 15-9	0	2	岸 里穂 (立川高)
関口 文子 (稲城市)	2	15-5 15-7	2	2	西村 彩里 (武蔵野北高)
小川 佳代 (稲城市)	2	15-5 15-7	2	2	小谷 日向花 (武蔵野北高)
堀川 加奈里 (立川高)	2	15-11 15-10	2	2	奥村 佳那美 (昭和高)
野崎 美里 (立川高)	2	15-11 15-10	2	2	小俣 莉央 (昭和高)
笠継 萌花 (第五商業高)	0	15-1 15-5	2	2	坊野 央海 (小金井北高)
中村 梨花 (第五商業高)	0	15-1 15-5	2	2	山下 愛美 (小金井北高)
山本 紗香 (武蔵野北高)	0	15-11 15-10	2	2	師岡 侑未 (上水高)
佐藤 里香 (武蔵野北高)	0	15-11 15-10	2	2	岡中 琴実 (上水高)
小池 杏佳 (小金井北高)	2	15-8 15-4	0	2	高橋 里菜 (明大中野八王子高)
奥野 七海 (小金井北高)	2	15-8 15-4	0	2	高西 山優子 (明大中野八王子高)
伊藤 奈子 (日野高)	2	15-14 15-8	0	2	福島 英恵 (青梅総合高)
藤奈緒 (日野高)	2	15-14 15-8	0	2	江村 有梨沙 (青梅総合高)
坂田 舞香 (久留米西高)	0	15-4 15-2	2	2	宮川 真依 (松が谷高)
高橋 洋子 (久留米西高)	0	15-4 15-2	2	2	前川 あか (松が谷高)
赤岩 美帆 (国立高)	0	15-9 12-15 15-4	0	2	大江 真由 (日野高)
佐藤 優梨 (国立高)	0	15-9 12-15 15-4	0	2	田光 涼奈 (日野高)
川村 美希 (調布南高)	2	15-3 15-7	1	2	黒川 葵 (武蔵村山高)
大浜 ゆかり (調布南高)	2	15-3 15-7	1	2	高水 優香 (武蔵村山高)
田中 菜々子 (明大中野八王子高)	2	15-6 15-9	2	2	織田 琴芽 (国立高)
志賀 奈里 (明大中野八王子高)	2	15-6 15-9	2	2	元智 子衣 (国立高)
島谷 瑞希 (八王子東高)	0	15-7 15-11	2	2	相原 真由 (八王子東高)
洪田 希步 (八王子東高)	0	15-7 15-11	2	2	高木 真由 (八王子東高)
徳野 穂香 (昭和高)	0	15-8 15-9	0	2	中村 喜美 (武蔵野北高)
浜中 文香 (昭和高)	0	15-8 15-9	0	2	福井 佳名 (武蔵野北高)
大橋 菜々 (松が谷高)	X	15-11 15-1	2	2	橋爪 菜樹 (日野台高)
中村 衣織 (松が谷高)	X	15-11 15-1	2	2	福谷 千春 (日野台高)
羽深 恵さ (上水高)	0	15-11 15-1	2	2	阿部 地美 (久留米西高)
室井 ありさ (上水高)	0	15-11 15-1	2	2	福地 彩華 (久留米西高)
石田 雪子 (日野台高)	2	15-11 15-12	0	2	福地 彩華 (久留米西高)
山田 順子 (日野台高)	2	15-11 15-12	0	2	染小 矢花 (東久留米総合高)
丹下 侑海 (武蔵高)	0	15-3 15-6	2	2	小宮 朋実 (東久留米総合高)
黒島 葵 (武蔵高)	0	15-3 15-6	2	2	福田 愛美 (立川高)
瀬戸 ひかる (稲城市)	2	15-1 15-5	2	2	徳岡 里奈 (立川高)
鍛冶 友里 (東邦大)	2	15-1 15-5	2	2	黒米 美那 (工学院高)

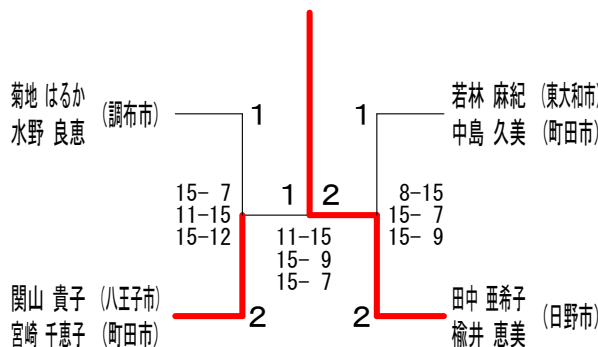
第57回三多摩年齢別ダブルス選手権大会 平成28年4月29日 稲城市総合体育館

女子30歳の部	加賀田岡	水岡	口村	成渡	毛邊	平富	田永	小橋	松本	勝敗	順位
加賀田 綾子 (武蔵野市) 岡田 美香 (武蔵野市)		x 14-15 15-13 12-15	x 10-15 12-15	o 15-12 15- 8	x 15-10 10-15 7-15	M 1-3 G 4-6 P 125-133					4
水口 瞳 (府中市) 岡村 あみか (武蔵村山市)	o 15-14 13-15 15-12		x 15-14 7-15 15-12	o 15- 9 11-15 15-14	x 11-15 15-14 10-15	M 3-1 G 7-5 P 157-164					2
成毛 美紀子 (あきる野市) 渡邊 香里 (あきる野市)	o 15-10 15-12	x 14-15 15- 7 12-15		o 15-12 15-10	x 12-15 15-11 15- 7	M 3-1 G 7-3 P 143-144					1
平田 美雪 (武蔵野市) 富永 美名子 (町田市)	x 12-15 8-15	x 9-15 15-11 14-15	x 12-15 10-15		o 12-15 15- 4 15-11	M 1-3 G 3-7 P 122-131					5
小松 有花里 (八王子市) 橋本 亜紗美 (昭島市)	o 10-15 15-10 15- 7	x 15-11 14-15 15-10	x 15-12 11-15 7-15	x 15-12 4-15 11-15		M 2-2 G 6-6 P 147-152					3

女子40歳の部 Aブロック	若中	林島	相杉	原山	富川	川佐	菊水	地野	勝敗	順位
若林 麻紀 (東大和市) 中島 久美 (町田市)			o 15- 9 15-10	o 12-15 15-10 15- 8	x 15-13 8-15 13-15				M 2-1 G 5-3 P 108-95	2
相原 万理 (多摩市) 杉山 和子 (多摩市)	x 9-15 10-15			x 15-11 13-15 12-15	x 11-15 9-15				M 0-3 G 1-6 P 79-101	4
富川 智子 (町田市) 佐々木 由利子 (町田市)	x 15-12 10-15 8-15	o 11-15 15-13 15-12			x x-				M 1-2 G 3-5 P 74-124	3
菊地 はるか (調布市) 水野 良恵 (調布市)	o 13-15 15- 8 15-13	o 15-11 15- 9			o -x				M 3-0 G 6-1 P 115-56	1

女子40歳の部 Bブロック	篠原長谷川	関山	山崎	田中	相須	澤永	勝敗	順位
篠原 尚子 (立川市) 長谷川 起世子 (稲城市)		x 14-15 14-15	x 15-10 12-15 7-15	o 15-11 15-12			M 1-2 G 3-4 P 92-93	3
関山 貴子 (八王子市) 宮崎 千恵子 (町田市)	o 15-14 15-14		x 8-15 9-15	o 15-13 15-12			M 2-1 G 4-2 P 77-83	2
田中 亜希子 楡井 恵美 (日野市)	o 10-15 15-12 15- 7	o 15- 8 15- 9		o 15- 5 15-10			M 3-0 G 6-1 P 100-66	1
相澤 三曜子 須永 伊津子 (多摩市)	x 11-15 12-15	x 13-15 12-15	x 5-15 10-15				M 0-3 G 0-6 P 63-90	4

女子40歳の部 決勝トーナメント



女子50歳の部 Aブロック	多山	小庭	庭川	橋本	高橋	橋田	勝敗	順位
多田 慶子 (府中市) 山田 眞由美 (西東京市)		x x-	x 0-1	x x-			M 0-3 G 0-5 P 0-84	4
小庭 洋子 (武蔵野市) 中川 雅子 (武蔵野市)	o -x		o 15-10 15- 6	o 15-12 15- 8			M 3-0 G 6-0 P 102-36	1
橋本 真理子 (八王子市) 西村 克代 (瑞穂町)	o 1-0	x 10-15 6-15		x 11-15 13-15			M 1-2 G 1-4 P 40-60	3
高橋 正子 (三鷹市) 吉田 より子 (多摩市)	o -x	x 12-15 8-15	o 15-11 15-13				M 2-1 G 4-2 P 92-54	2

女子50歳の部 Bブロック	平菊	分池	塚本	本名	横倉	倉暮	勝敗	順位
平分 章子 (昭島市) 菊池 葉子 (多摩市)			o 15-12 15- 4	o 12-15 15- 7 15- 7			M 2-0 G 4-1 P 72-45	1
塚本 敬子 (府中市) 春名 亜紀子 (西東京市)	x 12-15 4-15			o 15- 9 15-10			M 1-1 G 2-2 P 46-49	2
横倉 民子 (日野市) 小暮 美千子 (日野市)	x 15-12 7-15 7-15	x 9-15 10-15					M 0-2 G 1-4 P 48-72	3

女子50歳の部 決勝トーナメント

