

第59回三多摩総合シングルス選手権大会

令和6年4月6日 稲城市総合体育館

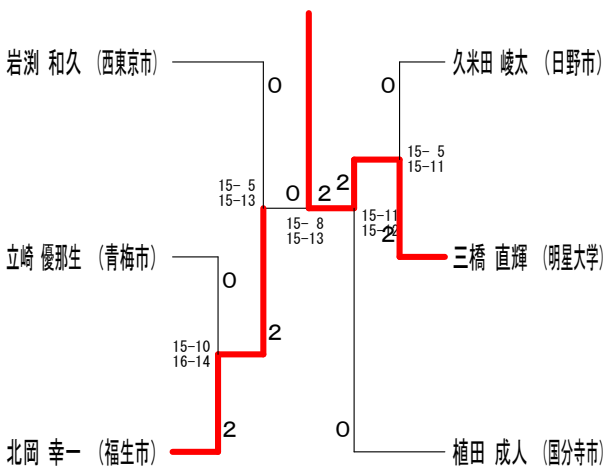
男子1部	小嶋	善田	太田	笹谷	勝敗	順位
小嶋 裕太 (小金井市)		○ -X	× 9-15 10-15	× 7-15 3-15	M 1-2 G 2-4 P 59-60	3
善田 久司 (町田市)	×		×	×	M 0-3 G 0-6 P 0-90	4
太田 庸介 (稲城市)	○ 15-9 15-10	○ -X		×	M 2-1 G 4-2 P 77-49	2
笹谷 章太 (稲城市)	○ 15-7 15-3	○ -X	○ 15-7 15-10		M 3-0 G 6-0 P 90-27	1

男子2部 Aブロック	岩淵	坂内	三橋	勝敗	順位
岩淵 和久 (西東京市)		○ 15-13 15-7	○ 15-6 15-11	M 2-0 G 4-0 P 60-37	1
坂内 優太 (多摩市)	×		×	M 0-2 G 0-4 P 46-60	3
三橋 直輝 (明星大学)	×	○ 15-13 15-13		M 1-1 G 2-2 P 47-56	2

男子2部 Bブロック	久米田	立崎	程塚	勝敗	順位
久米田 峻太 (日野市)		○ 15-9 15-12	○ 15-12 15-6	M 2-0 G 4-0 P 60-39	1
立崎 優那生 (青梅市)	×		○ 8-15 15-9 15-13	M 1-1 G 2-3 P 59-67	2
程塚 聖師 (東村山市)	×	×		M 0-2 G 1-4 P 55-68	3

男子2部 Cブロック	北岡	野田	植田	勝敗	順位
北岡 幸一 (福生市)		○ 15-4 15-13	×	M 1-1 G 2-2 P 51-47	2
野田 雄太 (日野市)	×		×	M 0-2 G 0-4 P 22-60	3
植田 成人 (国分寺市)	○ 15-12 15-9	○ 15-4 15-1		M 2-0 G 4-0 P 60-26	1

男子2部 決勝トーナメント



男子40歳以上	田村	松井	日名子	丸山	吉永	勝敗	順位
田村 勇佑 (日野市)		○ 14-16 15-10 15-4	○ 15-9 15-6	○ -X	○ 15-8 15-7	M 4-0 G 8-1 P 134-60	1
松井 和久 (八王子市)	×		○ 15-12 11-15 15-13	○ -X	×	M 2-2 G 5-5 P 121-114	3
日名子 武史 (西東京市)	×	×		○ -X	×	M 1-3 G 4-6 P 123-111	4
丸山 高寛 (西東京市)	×	×	×		×	M 0-4 G 0-8 P 16-120	5
吉永 大輔 (日野市)	×	○ 15-12 15-8	○ 10-15 15-13 15-10	○ 15-8 15-8		M 3-1 G 6-3 P 115-104	2

第59回三多摩総合シングルス選手権大会

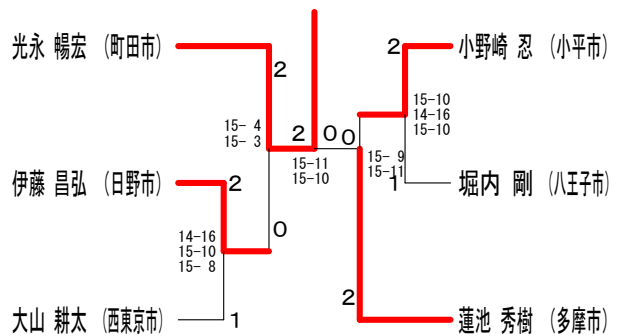
令和6年4月6日 稲城市総合体育館

男子50歳以上 Aブロック	光 永	堀 内	印 南	大 塚	勝 敗	順位
光永 暢宏 (町田市)		○ 15-5 15-9	○ 15-12 15-7	○ 15-5 15-8	M 3-0 G 6-0 P 90-46	1
堀内 剛 (八王子市)	×		○ 15-8 15-7	○ 8-15 15-13 21-19	M 2-1 G 4-3 P 88-92	2
印南 敏夫 (府中市)	×	×		×	M 0-3 G 0-6 P 42-90	4
大塚 直幸 (多摩市)	×	×	○ 15-4 15-4		M 1-2 G 3-4 P 90-82	3

男子50歳以上 Bブロック	伊 藤	鈴 木	小野崎	勝 敗	順位
伊藤 昌弘 (日野市)		○ 15-8 7-15 15-13	×	M 1-1 G 2-3 P 61-67	2
鈴木 英明 (多摩市)	×		×	M 0-2 G 1-4 P 61-69	3
小野崎 忍 (小平市)	○ 15-10 16-14	○ 15-10 17-15		M 2-0 G 4-0 P 63-49	1

男子50歳以上 Cブロック	蓮 池	大 山	新 倉	三 澤	勝 敗	順位
蓮池 秀樹 (多摩市)		○ 15-9 15-5	○ 15-12 15-11	○ 15-7 15-3	M 3-0 G 6-0 P 90-47	1
大山 耕太 (西東京市)	×		○ 15-10 11-15 15-12	○ 15-8 18-16	M 2-1 G 4-3 P 88-91	2
新倉 義章 (府中市)	×	×		○ 17-15 15-8	M 1-2 G 3-4 P 92-94	3
三澤 忠輝 (町田市)	×	×	×		M 0-3 G 0-6 P 57-95	4

男子50歳以上 決勝トーナメント

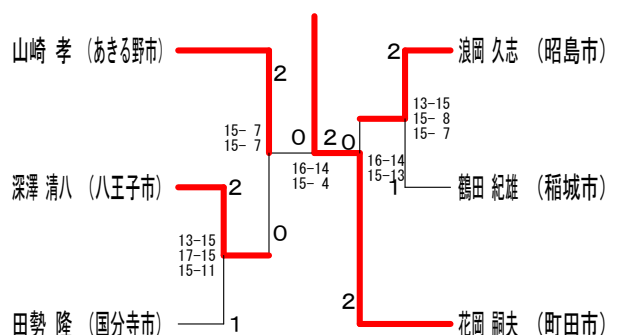


男子60歳以上 Aブロック	山 崎	鶴 田	葭 原	安 藤	勝 敗	順位
山崎 孝 (あきる野市)		○ 15-8 15-5	○ 15-7 15-8	○ 15-9 15-6	M 3-0 G 6-0 P 90-43	1
鶴田 紀雄 (稲城市)	×		○ 7-15 15-13 15-11	○ 15-11 15-7	M 2-1 G 4-3 P 80-87	2
葭原 秀樹 (小平市)	×	×		○ 15-5 15-6	M 1-2 G 3-4 P 84-78	3
安藤 功 (八王子市)	×	×	×		M 0-3 G 0-6 P 44-90	4

男子60歳以上 Bブロック	深 澤	宗 形	浪 岡	勝 敗	順位
深澤 清八 (八王子市)		○ -X	×	M 1-1 G 2-2 P 50-30	2
宗形 一志 (西東京市)	×		×	M 0-2 G 0-4 P 0-60	3
浪岡 久志 (昭島市)	○ 15-10 15-10	○ -X		M 2-0 G 4-0 P 60-20	1

男子60歳以上 Cブロック	田 勢	花 岡	幅 上	勝 敗	順位
田勢 隆 (国分寺市)		×	○ 12-15 7-15 20-18 15-12	M 1-1 G 2-2 P 54-60	2
花岡 嗣夫 (町田市)	○ 15-12 15-7		○ 15-13 15-7	M 2-0 G 4-0 P 60-39	1
幅上 武次 (昭島市)	×	×		M 0-2 G 0-4 P 50-65	3

男子60歳以上 決勝トーナメント



第59回三多摩総合シングルス選手権大会

令和6年4月6日 稲城市総合体育館

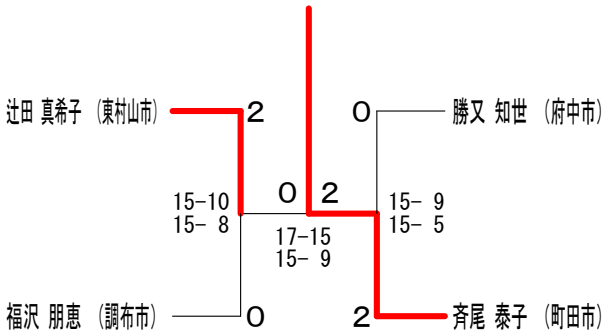
女子 1部	加藤	植木	奥濱	古屋	勝敗	順位
加藤 まな美 (調布市)		×	×	×	M 0-3 G 0-6 P 0-90	4
植木 侑美佳 (日野市)	○		×	×	M 1-2 G 4-4 P 110-92	3
奥濱 千賀子 (調布市)	○	○		×	M 2-1 G 4-3 P 96-76	2
古屋 理津子 (福生市)	○	○	○		M 3-0 G 6-1 P 103-51	1

女子 40歳以上	橋本	丸岡	板垣	勝敗	順位
橋本 祐佳 (西東京市)		×	○	M 1-1 G 3-2 P 85-57	2
丸岡 綾子 (稲城市)	○		○	M 2-0 G 4-1 P 87-55	1
板垣 雅美 (八王子市)	×	×		M 0-2 G 0-4 P 0-60	3

女子50歳以上 Aブロック	辻田	森田	勝又	佐々木	勝敗	順位
辻田 真希子 (東村山市)		○	○	○	M 3-0 G 6-0 P 90-44	1
森田 千香 (町田市)	×		×	×	M 0-3 G 0-6 P 50-90	4
勝又 知世 (府中市)	×	○		○	M 2-1 G 4-3 P 82-84	2
佐々木 裕子 (調布市)	×	○	×		M 1-2 G 3-4 P 84-88	3

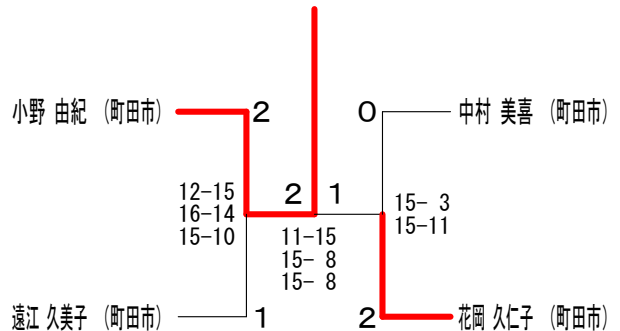
女子50歳以上 Bブロック	齊尾	河野	相宮	福沢	勝敗	順位
齊尾 泰子 (町田市)		○	○	○	M 3-0 G 6-0 P 90-62	1
河野 環 (調布市)	×		○	×	M 1-2 G 3-5 P 94-112	4
相宮 多重子 (府中市)	×	×		○	M 1-2 G 3-5 P 107-116	3
福沢 朋恵 (調布市)	×	○	×		M 1-2 G 3-5 P 100-101	2

女子50歳以上 決勝トーナメント



女子60歳以上 Aブロック	小野	森	中村	勝敗	順位
小野 由紀 (町田市)		○	○	M 2-0 G 4-0 P 60-28	1
森 美仁子 (武蔵野市)	×		×	M 0-2 G 0-4 P 19-60	3
中村 美喜 (町田市)	×	○		M 1-1 G 2-2 P 48-39	2

女子60歳以上 決勝トーナメント



女子60歳以上 Bブロック	遠江	海老沢	花岡	勝敗	順位
遠江 久美子 (町田市)		○	×	M 1-1 G 3-2 P 62-67	2
海老沢 京子 (東村山市)	×		×	M 0-2 G 0-4 P 33-60	3
花岡 久仁子 (町田市)	○	○		M 2-0 G 4-1 P 77-45	1

第59回三多摩総合シングルス選手権大会

令和6年4月6日 稲城市総合体育館

男子高校生 Aブロック	高崎	大矢	金峯	勝敗	順位
高崎 心逢 (明治学院東村山高校)		○	○	M 2-0 G 4-0 P 61-37	1
大矢 悠太郎 (町田総合高校)	×		○	M 1-1 G 2-2 P 47-50	2
金峯 稔弥 (私立大成高校)	×	×		M 0-2 G 0-4 P 40-61	3

男子高校生 Bブロック	櫻井	伊藤	清水	勝敗	順位
櫻井 龍哉 (都立南平高校)		○	×	M 1-1 G 2-2 P 54-34	2
伊藤 悠真 (保谷高校)	×		×	M 0-2 G 0-4 P 0-60	3
清水 碧人 (工学院高校)	○	○		M 2-0 G 4-0 P 64-24	1

男子高校生 Cブロック	黒川	齊藤	目黒	勝敗	順位
黒川 蒼史 (明治学院東村山高校)		○	○	M 2-0 G 4-1 P 73-54	1
齊藤 吏真 (三鷹中等教育学校)	×		×	M 0-2 G 0-4 P 23-60	3
目黒 俐玖斗 (町田総合高校)	×	○		M 1-1 G 3-2 P 73-55	2

男子高校生 Dブロック	齊藤	白田	榊	勝敗	順位
齊藤 奨馬 (昭和高校)		×	○	M 1-1 G 2-2 P 39-51	2
白田 光多朗 (都立南平高校)	○		○	M 2-0 G 4-0 P 60-16	1
榊 洋一郎 (三鷹中等教育学校)	×	×		M 0-2 G 0-4 P 28-60	3

男子高校生 Eブロック	高橋	上羽	小澤	石田	勝敗	順位
高橋 孝介 (保谷高校)		×	×	×	M 0-3 G 0-6 P 42-90	4
上羽 蓮 (工学院高校)	○		○	○	M 3-0 G 6-0 P 91-60	1
小澤 優道 (私立大成高校)	○	×		○	M 2-1 G 4-2 P 86-64	2
石田 陽南太 (都立南平高校)	○	×	×		M 1-2 G 2-4 P 77-82	3

男子高校生 Fブロック	須崎	面澤	細川	勝敗	順位
須崎 涉吾 (町田総合高校)		○	○	M 2-0 G 4-0 P 60-41	1
面澤 賢汰 (保谷高校)	×		×	M 0-2 G 0-4 P 32-60	3
細川 武琉 (明治学院東村山高校)	×	○		M 1-1 G 2-2 P 51-42	2

第59回三多摩総合シングルス選手権大会

令和6年4月6日 稲城市総合体育館

男子高校生 Gブロック	大西	伊藤	野田	勝敗	順位
大西 雅人 (都立調布南高校)		○ 15-7 15-13	× 16-18 15-7 13-15	M 1-1 G 3-2 P 74-60	2
伊藤 蒼太 (私立大成高校)	× 7-15 13-15		× 13-15 13-15	M 0-2 G 0-4 P 46-60	3
野田 琉太 (工学院高校)	○ 18-16 7-15 15-13	○ 15-13 15-13		M 2-0 G 4-1 P 70-70	1

男子高校生 Hブロック	飯島	杉本	山田	勝敗	順位
飯島 風太 (保谷高校)		× 15-13 13-15 8-15	× 8-15 8-15	M 0-2 G 1-4 P 52-73	3
杉本 倫太郎 (都立南平高校)	○ 13-15 15-13 15-8		× 17-19 13-15	M 1-1 G 2-3 P 73-70	2
山田 拓実 (私立大成高校)	○ 15-8 15-8	○ 19-17 15-13		M 2-0 G 4-0 P 64-46	1

男子高校生 Iブロック	梯	赤堀	富塚	勝敗	順位
梯 雄大 (三鷹中等教育学校)		× 5-15 8-15	× 7-15 13-15	M 0-2 G 0-4 P 33-60	3
赤堀 藍翔 (明治学院東村山高校)	○ 15-5 15-8		○ 15-11 15-12	M 2-0 G 4-0 P 60-36	1
富塚 輝 (町田総合高校)	○ 15-7 15-13	× 11-15 12-15		M 1-1 G 2-2 P 53-50	2

男子高校生 Jブロック	定山	山田	中屋	勝敗	順位
定山 叶都 (私立大成高校)		○ 15-5 15-1	○ 15-7 15-7	M 2-0 G 4-0 P 60-20	1
山田 航大 (三鷹中等教育学校)	× 5-15 1-15		× 12-15 15-12 15-17	M 0-2 G 1-4 P 48-74	3
中屋 日希 (保谷高校)	× 7-15 7-15	○ 15-12 12-15 17-15		M 1-1 G 2-3 P 58-72	2

男子高校生 Kブロック	木村	辻田	五十嵐	勝敗	順位
木村 真大 (工学院高校)		○ 15-3 15-8	○ 16-14 12-15 16-14	M 2-0 G 4-1 P 74-54	1
辻田 侑馬 (三鷹中等教育学校)	× 3-15 8-15		× 8-15 15-11 12-15	M 0-2 G 1-4 P 46-71	3
五十嵐 友哉 (都立南平高校)	× 14-16 15-12 14-16	○ 15-8 11-15 15-12		M 1-1 G 3-3 P 84-79	2

男子高校生 Lブロック	木下	福井	中島	勝敗	順位
木下 舷太 (明治学院東村山高校)		○ 15-9 15-6	○ 15-6 15-9	M 2-0 G 4-0 P 60-30	1
福井 涼仁 (工学院高校)	× 9-15 6-15		× 5-15 9-15	M 0-2 G 0-4 P 29-60	3
中島 明 (町田総合高校)	× 6-15 9-15	○ 15-5 15-9		M 1-1 G 2-2 P 45-44	2

第59回三多摩総合シングルス選手権大会

令和6年4月6日 稲城市総合体育館

女子高校生 Aブロック	山崎	早川	丸山	勝敗	順位
山崎 美優 (工学院高校)		○ 15-4 15-0	○ 15-2 15-1	M 2-0 G 4-0 P 60-7	1
早川 佳来 (三鷹中等教育学校)	×		○ 15-9 15-11	M 1-1 G 2-2 P 34-50	2
丸山 結 (私立大成高校)	×	×		M 0-2 G 0-4 P 23-60	3

女子高校生 Bブロック	鶴谷	小池	間野	勝敗	順位
鶴谷 穂乃夏 (都立調布南高校)		○ 15-8 15-10	○ 15-10 15-10	M 2-0 G 4-0 P 60-38	1
小池 珠愛 (昭和高校)	×		○ 15-11 15-13	M 1-1 G 2-2 P 48-54	2
間野 美鈴 (都立南平高校)	×	×		M 0-2 G 0-4 P 44-60	3

女子高校生 Cブロック	野村	渡邊	池田	勝敗	順位
野村 芽未 (町田総合高校)		○ 15-10 15-12	○ 15-11 15-8	M 2-0 G 4-0 P 60-41	1
渡邊 莉子 (私立大成高校)	×		○ 15-10 15-11	M 1-1 G 2-2 P 52-51	2
池田 彩実 (都立南平高校)	×	×		M 0-2 G 0-4 P 40-60	3

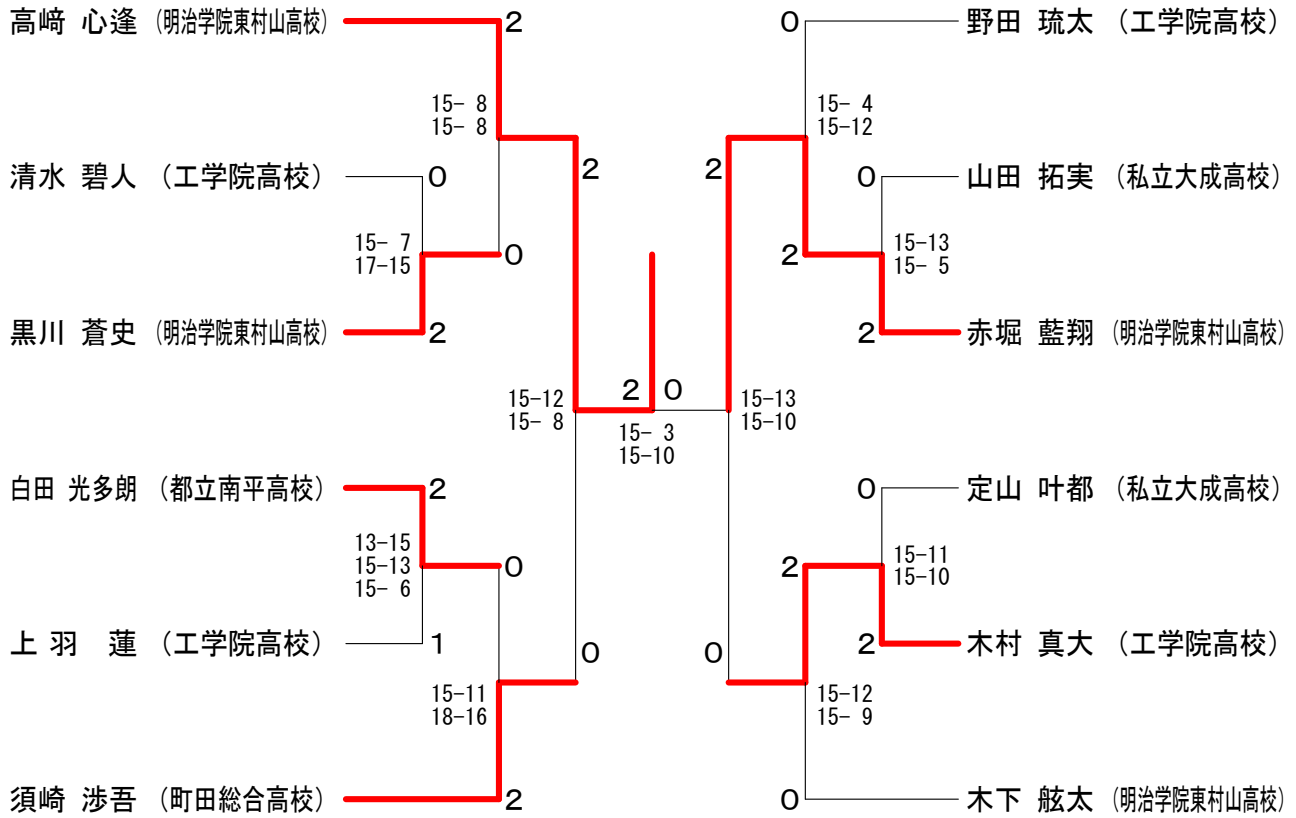
女子高校生 Dブロック	奈良	中島	安富	勝敗	順位
奈良 亜津美 (町田総合高校)		○ 15-4 15-2	○ 15-13 15-12	M 2-0 G 4-0 P 60-31	1
中島 雪乃 (私立大成高校)	×		×	M 0-2 G 0-4 P 19-60	3
安富 凜 (都立南平高校)	×	○ 15-9 15-4		M 1-1 G 2-2 P 55-43	2

女子高校生 Eブロック	秋山	小泉	荻野	勝敗	順位
秋山 さら (都立南平高校)		○ 15-6 11-15 15-13	×	M 1-1 G 2-3 P 59-64	2
小泉 明日花 (三鷹中等教育学校)	×		×	M 0-2 G 2-4 P 72-82	3
荻野 結衣 (私立大成高校)	○ 15-11 15-7	○ 15-12 11-15 15-11		M 2-0 G 4-1 P 71-56	1

女子高校生 Fブロック	山崎	冷泉	幸徳	薦田	勝敗	順位
山崎 菜摘 (昭和高校)		○ 15-2 15-3	○ 15-11 7-15 15-13	○ 15-4 15-6	M 3-0 G 6-1 P 97-54	1
冷泉 七菜子 (都立調布南高校)	×		×	×	M 0-3 G 0-6 P 30-90	4
幸徳 千夏 (私立大成高校)	×	○ 15-10 15-7 13-15		○ 15-4 15-8	M 2-1 G 5-2 P 99-63	2
薦田 彩青織 (都立南平高校)	×	○ 4-15 6-15	×		M 1-2 G 2-4 P 52-71	3

女子高校生 Gブロック	早川	村上	二瓶	勝敗	順位
早川 悠佳 (三鷹中等教育学校)		○ 15-10 15-6	×	M 1-1 G 2-2 P 50-46	2
村上 藍 (工学院高校)	×		×	M 0-2 G 0-4 P 33-60	3
二瓶 悠 (都立調布南高校)	○ 15-11 15-9	○ 15-9 15-8		M 2-0 G 4-0 P 60-37	1

第59回三多摩総合シングルス選手権大会 令和6年4月6日 稲城市総合体育館
男子高校生 決勝トーナメント



女子高校生 決勝トーナメント

