

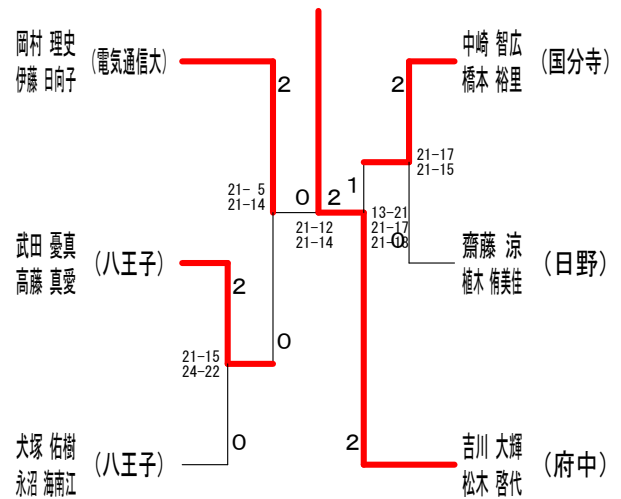
第50回三多摩総合混合ダブルス選手権大会 令和5年6月4日 福生市中央体育館

2部 Aブロック	牧吉	野田	齋藤	藤木	岡伊	村藤	菅尾	原崎	勝敗	順位
牧野 紘史 (国分寺) 吉田 果保里			×	×	○				M 1-2 G 2-4 P 98-110	3
齋藤 涼 (日野) 植木 侑美佳	○			×	○				M 2-1 G 4-2 P 117-91	2
岡村 理史 (電気通信大) 伊藤 日向子	○	○			○				M 3-0 G 6-0 P 127-82	1
菅原 大雅 (町田総合高) 尾崎 乃彩 (青山製園専門学校)	×	×	×						M 0-3 G 0-6 P 67-126	4

2部 Bブロック	武高	田藤	吉松	川木	益田	黒木	勝敗	順位
武田 憂真 (八王子) 高藤 真愛			×	○			M 1-1 G 2-2 P 80-78	2
吉川 大輝 (府中) 松木 啓代	○			○			M 2-0 G 4-0 P 84-58	1
益田 将梧 (電気通信大) 黒木 優香	×	×					M 0-2 G 0-4 P 56-84	3

2部 Cブロック	中橋	崎本	犬永	塚沼	松山	井崎	勝敗	順位
中崎 智広 (国分寺) 橋本 裕里			○		○		M 2-0 G 4-0 P 84-44	1
犬塚 佑樹 (八王子) 永沼 海南江	×				○		M 1-1 G 2-2 P 59-72	2
松井 吉成 (電気通信大) 山崎 杏華	×	×					M 0-2 G 0-4 P 57-84	3

2部 決勝トーナメント



30歳の部	太鈴	田木	佐重	藤野	矢岡	澤田	坂丸	本岡	勝敗	順位
太田 庸介 (稲城) 鈴木 奈那子			×	×	○				M 1-2 G 3-4 P 139-131	3
佐藤 隆広 (三鷹) 重野 圭子 (武蔵野)	○				○				M 3-0 G 6-0 P 127-105	1
矢澤 龍治 (武蔵野) 岡田 美香	○	×			○				M 2-1 G 4-3 P 145-133	2
坂本 啓太 (稲城) 丸岡 綾子	×	×	×		×				M 0-3 G 0-6 P 84-126	4

第50回三多摩総合混合ダブルス選手権大会 令和5年6月4日 福生市中央体育館

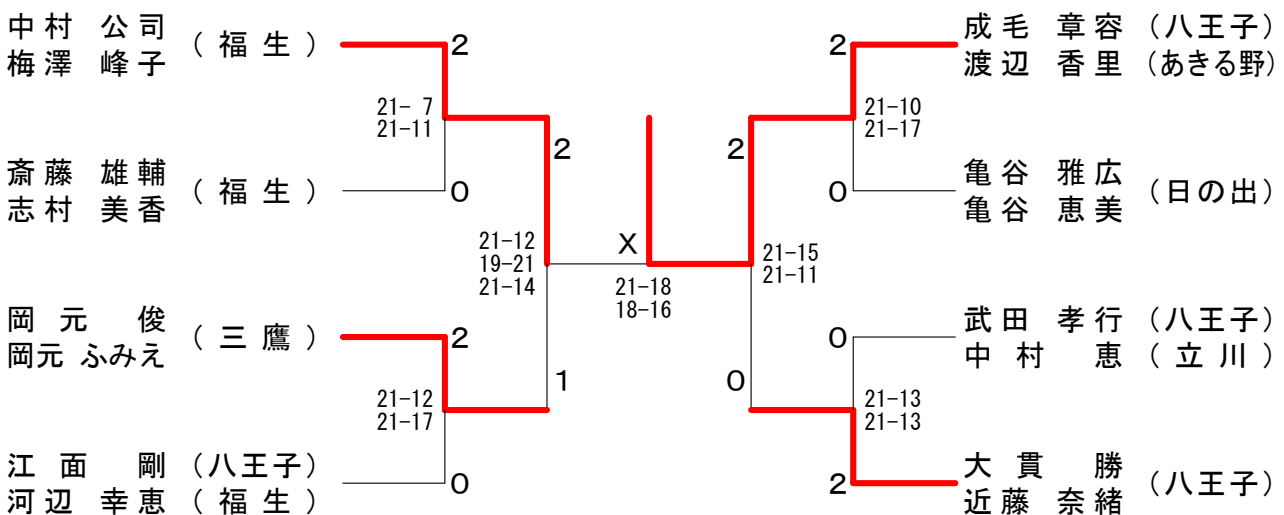
40歳の部 Aブロック	中村 梅	永村 澤	田内 竹	武田 中	紅林 勝	林藤 敗	順位
中村 公司 (福生) 梅澤 峰子 (福生)		○	○	○	M 3-0 G 6-2 P 159-122		1
永田 太郎 (あきる野) 竹内 志麻 (府中)	×		×	○	M 1-2 G 3-4 P 133-125		3
武田 孝行 (八王子) 中村 恵 (立川)	×	○		○	M 2-1 G 5-2 P 134-126		2
紅林 学 (瑞穂) 斎藤 美由紀 (昭島)	×	×	×		M 0-3 G 0-6 P 73-126		4

40歳の部 Bブロック	大近 貴	斎藤 志	藤村 中	木子 勝	敗	順位
大近 貴勝 (八王子) 近藤 奈緒 (八王子)		○	○	M 2-0 G 4-0 P 84-31		1
斎藤 雄輔 (福生) 志村 美香 (福生)	×		○	M 1-1 G 2-2 P 62-60		2
中木 猛 (調布) 金子 有紀 (調布)	×	×		M 0-2 G 0-4 P 29-84		3

40歳の部 Cブロック	成毛 渡	岡元 俊	竹内 熊	内澤 勝	敗	順位
成毛 章容 (八王子) 渡辺 香里 (あきる野)		○	○	M 2-0 G 4-0 P 84-55		1
岡元 俊 (三鷹) 岡元 ふみえ (三鷹)	×		○	M 1-1 G 2-2 P 66-76		2
竹内 英雄 (府中) 熊澤 恵里 (小平)	×	×		M 0-2 G 0-4 P 65-84		3

40歳の部 Dブロック	佐藤 橋	江面 剛	亀谷 雅	谷 恵	勝	敗	順位
佐藤 由喜夫 (西東京) 橋村 洋子 (西東京)		×	×	M 0-2 G 0-4 P 0-84			3
江面 剛 (八王子) 河辺 幸恵 (福生)	○		○	M 2-0 G 4-1 P 94-49			1
亀谷 雅広 (日の出) 亀谷 恵美 (日の出)	○	×		M 1-1 G 3-2 P 91-52			2

40歳の部 決勝トーナメント



第50回三多摩総合混合ダブルス選手権大会 令和5年6月4日 福生市中央体育館

50歳の部 Aブロック	光 斉	永 尾	峰 高	尾 橋	田 江	中 南	中 堤	北 勝	勝 敗	順位
光永 暢宏 (町田) 斉尾 泰子			○	○	○			M 3-0 G 6-0 P 126-77	1	
峰尾 光一 (八王子) 高橋 真由美	×			○	×			M 1-2 G 2-4 P 81-110	3	
田中 克典 (日野) 江南 りさ	×	×			○			M 1-2 G 2-5 P 113-139	4	
中北 亮 (調布) 堤 弘子	×	○	×					M 1-2 G 3-4 P 132-126	2	

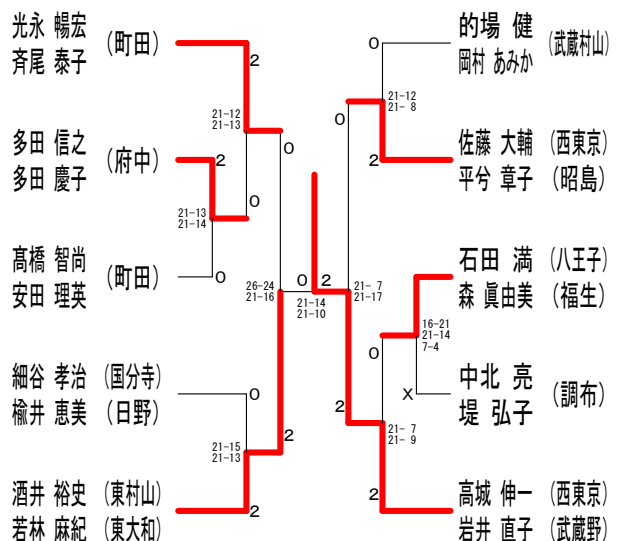
50歳の部 Bブロック	多 多	田 田	高 岩	城 井	藤 佐	原 々木	帯 帯	刀 刀	勝 敗	順位
多田 信之 (府中) 多田 慶子			×		○			M 2-1 G 4-3 P 122-106	2	
高城 伸一 (西東京) 岩井 直子 (武蔵野)	○				○			M 3-0 G 6-0 P 126-46	1	
藤原 光壽 (日野) 佐々木 三千代 (八王子)	×	×				○		M 1-2 G 2-4 P 79-115	3	
帯刀 俊 (多摩) 帯刀 亜希子	×	×	×					M 0-3 G 1-6 P 85-145	4	

50歳の部 Cブロック	高 安	橋 田	下 松	野 岡	的 岡	場 村	勝 敗	順位
高橋 智尚 (町田) 安田 理英			○		×		M 1-1 G 2-2 P 67-72	2
下野 博栄 (八王子) 松岡 稔子 (多摩)	×				×		M 0-2 G 0-4 P 57-84	3
的場 健 (武蔵村山) 岡村 あみか	○	○					M 2-0 G 4-0 P 84-52	1

50歳の部 Dブロック	加 山	藤 田	石 森	田 森	酒 若	井 林	勝 敗	順位
加藤 孝 (調布) 山田 優子			×		×		M 0-2 G 1-4 P 85-104	3
石田 満 (八王子) 森 眞由美 (福生)	○				×		M 1-1 G 2-3 P 79-95	2
酒井 裕史 (東村山) 若林 麻紀 (東大和)	○	○					M 2-0 G 4-0 P 84-49	1

50歳の部 Eブロック	佐 平	藤 兮	細 楡	谷 井	内 藤	田 原	勝 敗	順位
佐藤 大輔 (西東京) 平兮 章子 (昭島)			×		○		M 1-1 G 3-2 P 97-90	2
細谷 孝治 (国分寺) 楡井 恵美 (日野)	○				○		M 2-0 G 4-1 P 101-75	1
内田 裕久 (福生) 藤原 佳代子 (武蔵野)	×	×					M 0-2 G 0-4 P 51-84	3

50歳の部 決勝トーナメント

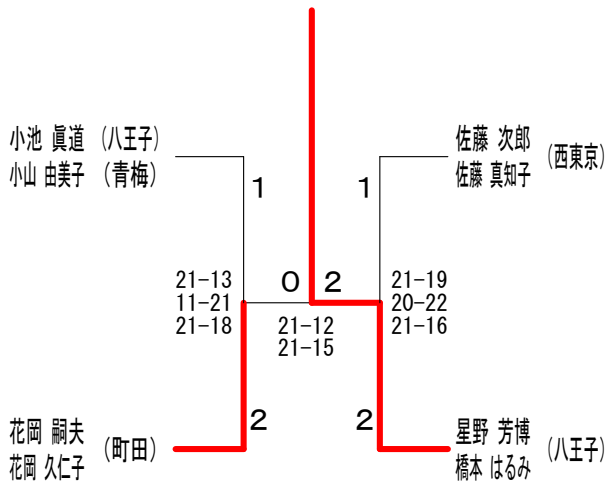


第50回三多摩総合混合ダブルス選手権大会 令和5年6月4日 福生市中央体育館

60歳の部 Aブロック	松倉 小野	小池 山	佐藤 佐	藤本 露本	木間 勝敗	順位
松倉 邦雄 (町田) 小野 由紀		×	×	○	M 1-2 G 3-4 P 127-131	3
小池 眞道 (八王子) 小山 由美子 (青梅)	○		○	○	M 3-0 G 6-0 P 128-88	1
佐藤 次郎 (西東京) 佐藤 真知子	○	×		○	M 2-1 G 4-3 P 130-123	2
露木 博保 (昭島) 本間 しのぶ (狛江)	×	×	×		M 0-3 G 0-6 P 77-129	4

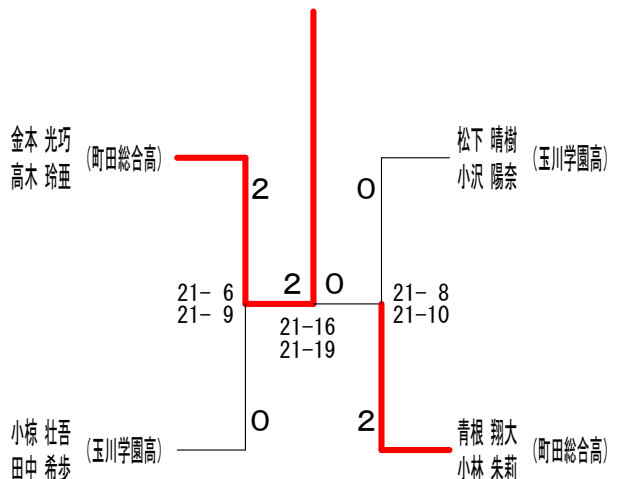
60歳の部 Bブロック	山崎 小庭	花岡 岡	幅上 村	星野 上田	野本 勝敗	順位
山崎 孝 (あきる野) 小庭 洋子 (武蔵野)		○	×	×	M 1-2 G 3-4 P 130-136	3
花岡 嗣夫 (町田) 花岡 久仁子	×		○	○	M 2-1 G 4-4 P 132-141	2
幅上 武次 (昭島) 村田 真紀 (狛江)	○	×		×	M 1-2 G 3-5 P 140-161	4
星野 芳博 (八王子) 橋本 はるみ	○	×	○		M 2-1 G 5-2 P 131-124	1

60歳の部 決勝トーナメント



高校の部 Aブロック	金本 高木	松小 下	佐藤 入	藤澤 勝敗	順位
金本 光巧 (町田総合高) 高木 玲亜		○	○	M 2-0 G 4-0 P 84-6	1
松下 晴樹 (玉川学園高) 小沢 陽奈	×		○	M 1-1 G 2-2 P 48-42	2
佐藤 未来 (第五商業) 入澤 美空	×	×		M 0-2 G 0-4 P 0-84	3

高校の部 決勝トーナメント



高校の部 Bブロック	青根 小	小根 田	小根 中	奥助 安	勝敗	順位
青根 翔大 (町田総合高) 小林 朱莉		○	○		M 2-0 G 4-0 P 84-18	1
小根 壮吾 (玉川学園高) 田中 希歩	×		○		M 1-1 G 2-2 P 60-42	2
奥助 太 (玉川学園高) 助安 垂彩	×	×			M 0-2 G 0-4 P 0-84	3