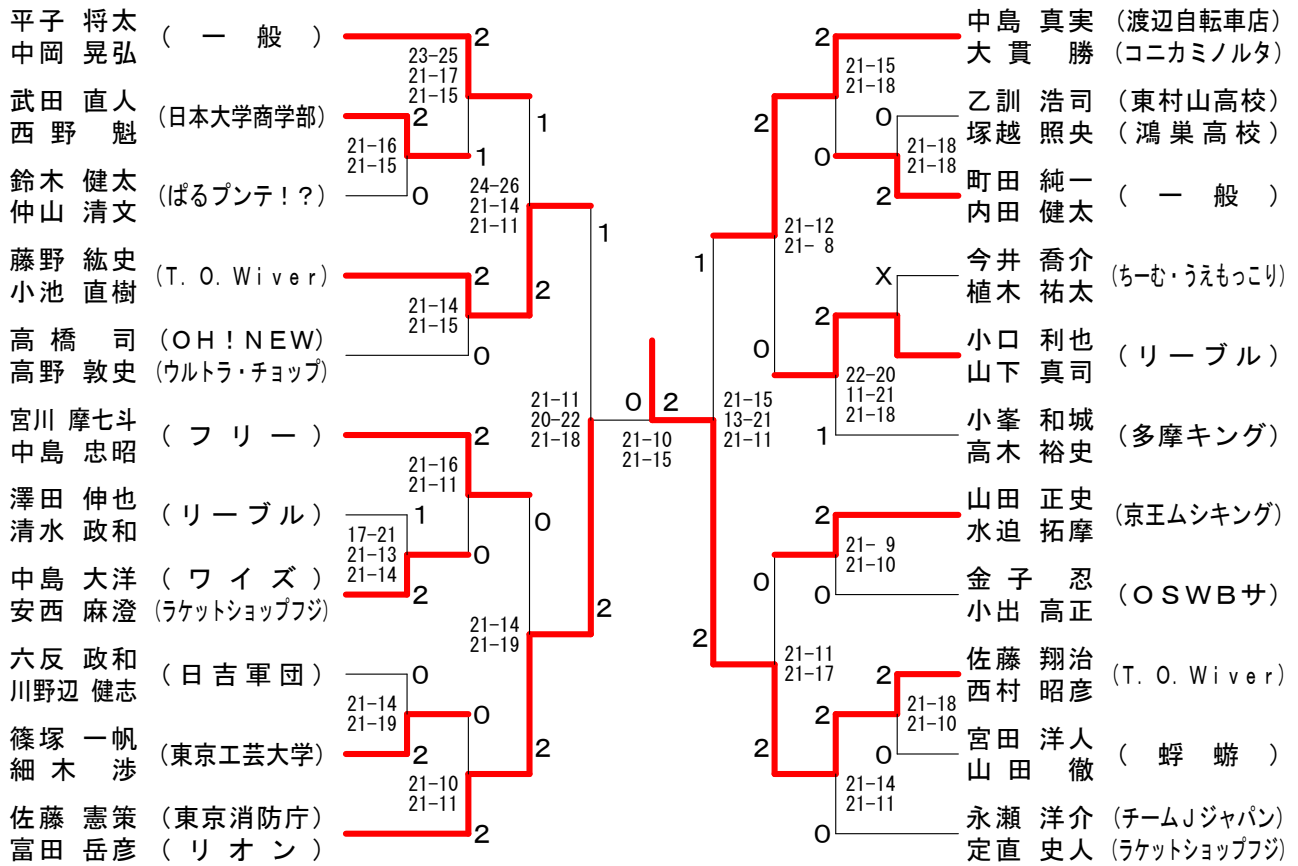
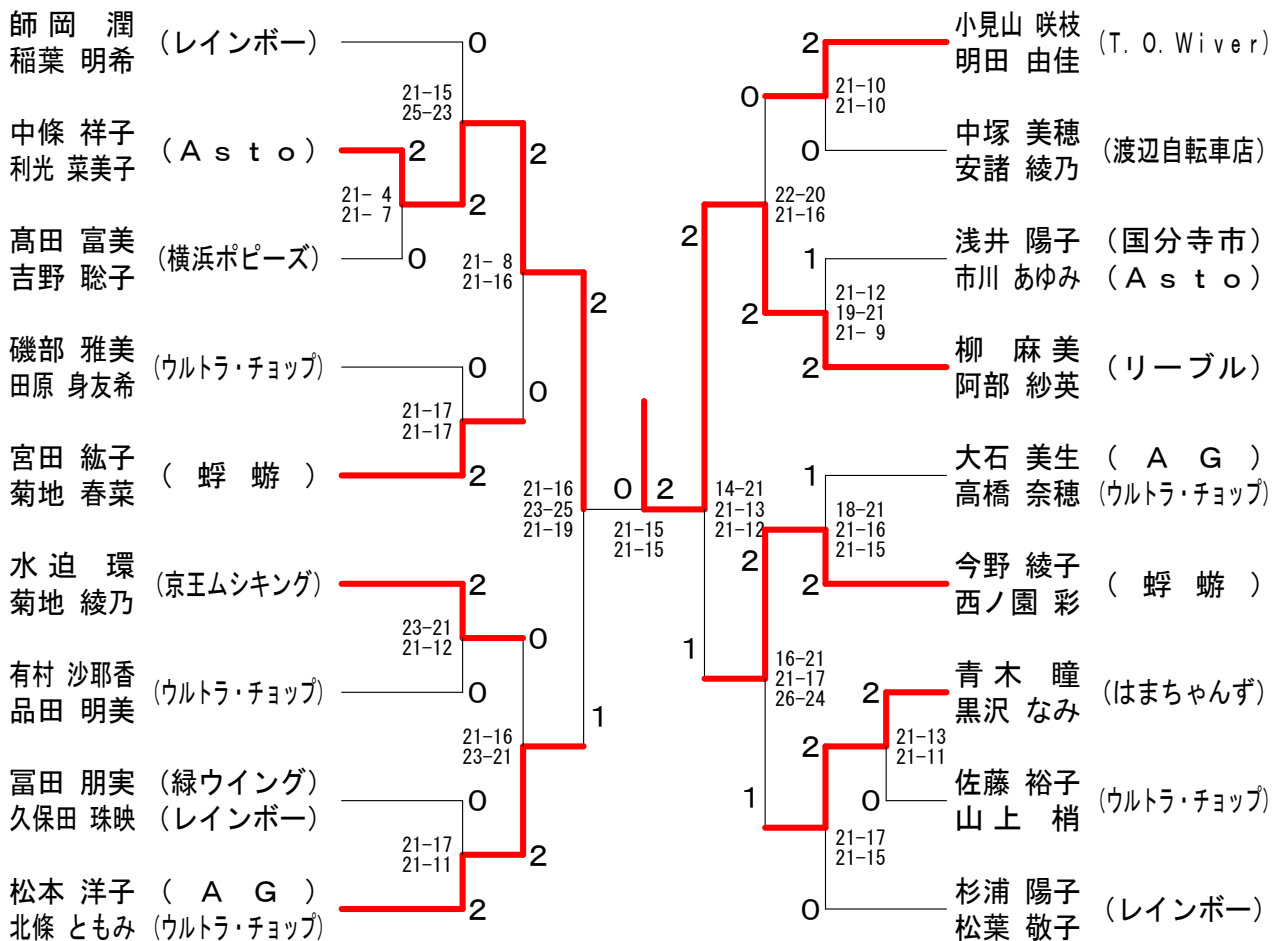


花岡杯第12回町田オープンバドミントンダブルス大会

男子1部

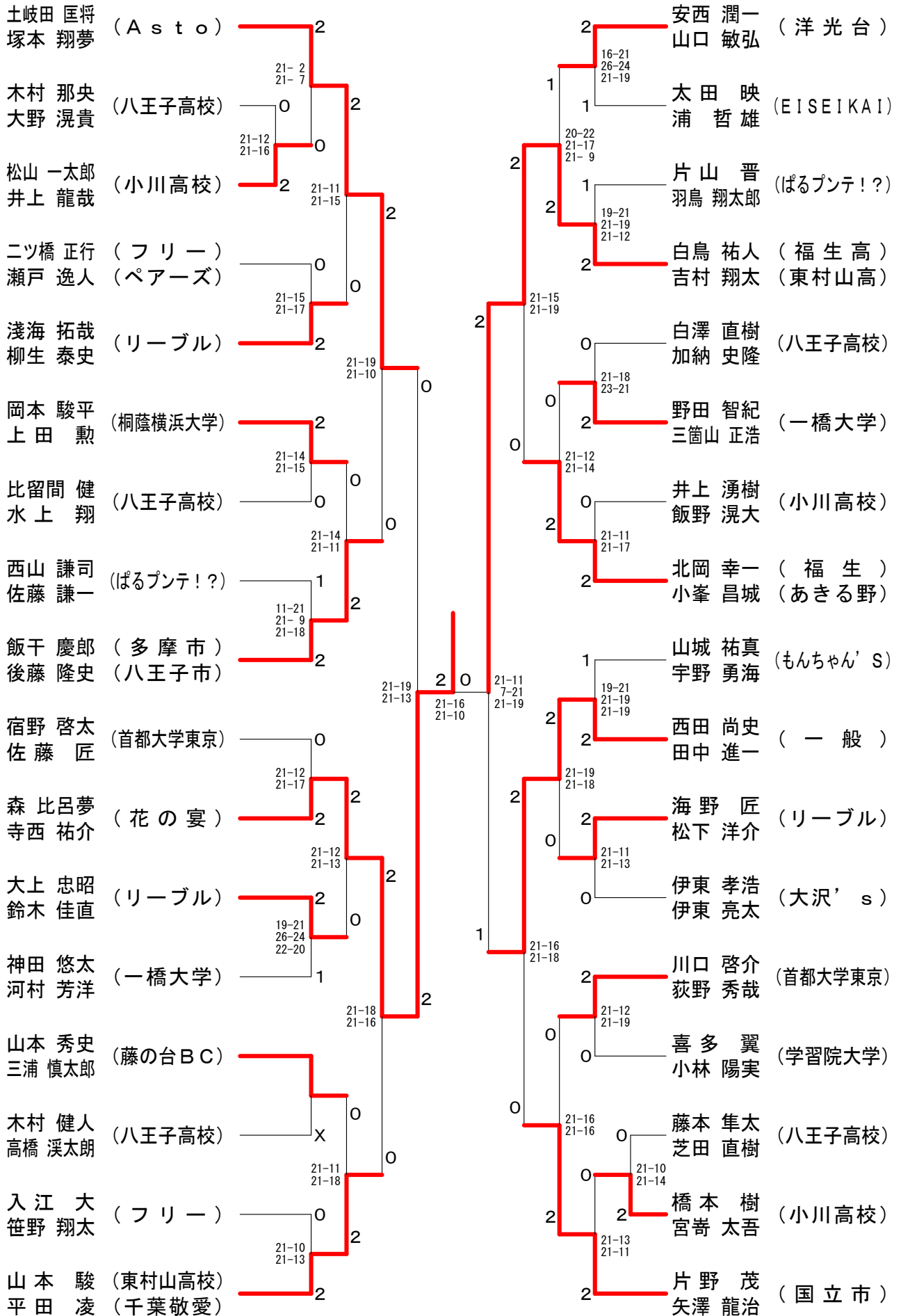


女子1部



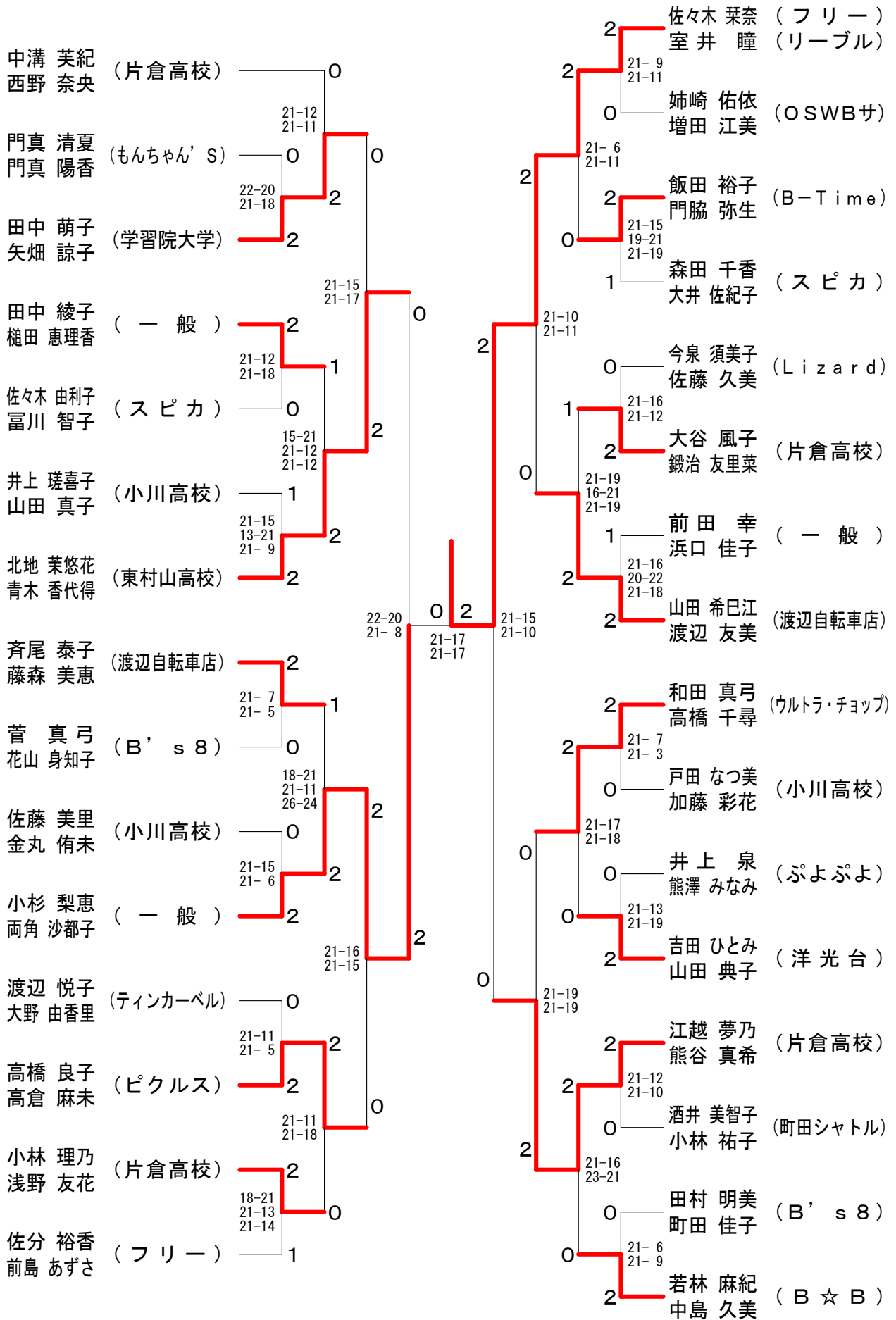
花岡杯第12回町田オープンバドミントンダブルス大会

男子2部



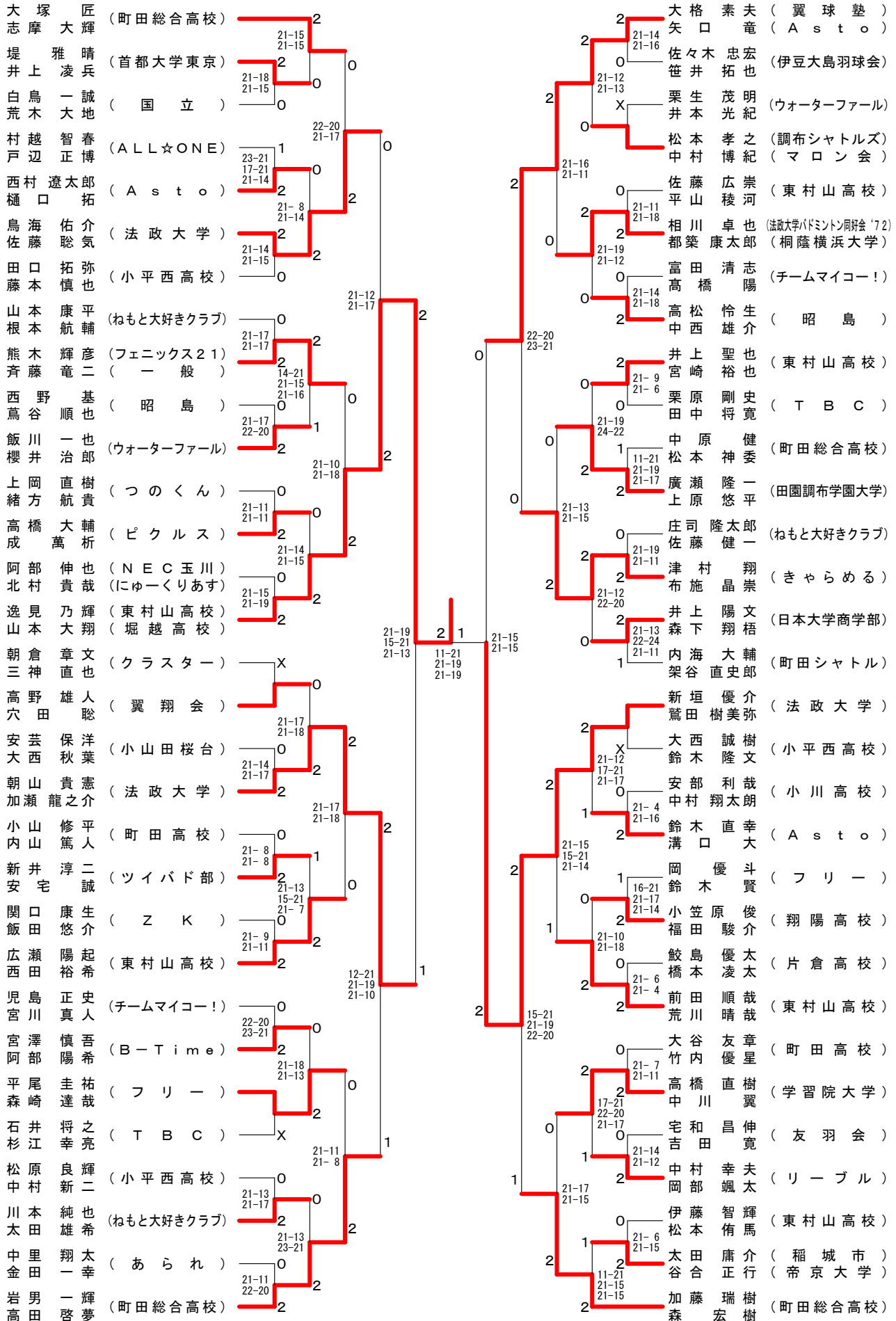
花岡杯第12回町田オープンバドミントンダブルス大会

女子2部



花岡杯第12回町田オープンバドミントンダブルス大会

男子3部



花岡杯第12回町田オープンバドミントンダブルス大会

女子3部-1

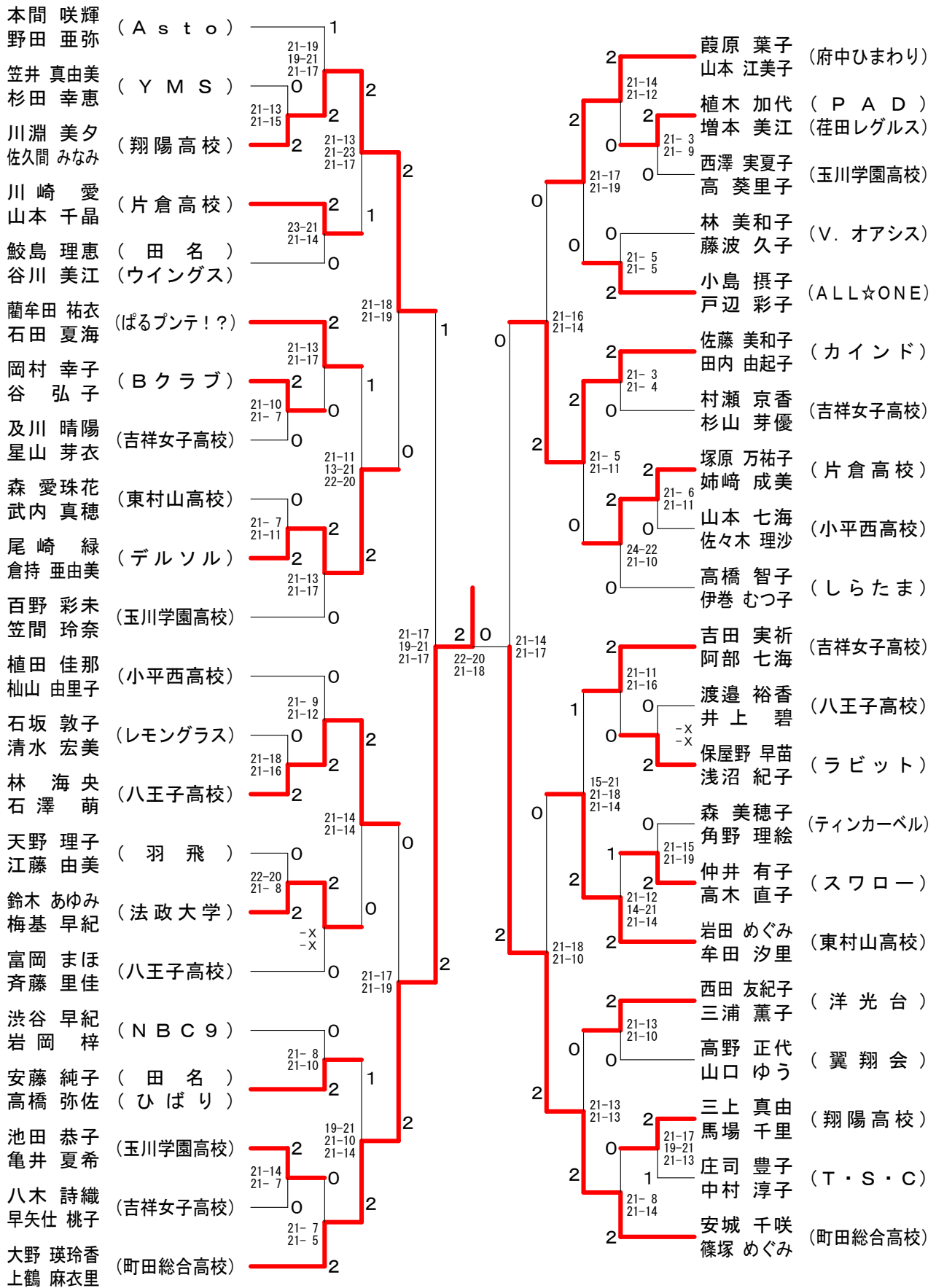
赤澤 友紀 (ばるプンテ!?)	2	19-21 21-13 21-18	2	21-11 21-19	小池 遥 (片倉高校)
石井 由美子	1	18-21 21-14 21-14	1	21-7 21-7	鈴木 佑悠 (片倉高校)
黒川 かおり (MIDORI)	2	21-8 24-22	0	21-19 19-21 22-20	鈴木 亜子 (しらたま)
長谷川 淑子	2	21-10 21-13	0	21-2 21-8	武藤 晴美 (しらたま)
石黒 奈実 (YMS)	2	21-14 21-15	2	11-21 21-18 21-14	神崎 洋子 (Bクラブ)
米川 真由美	0	21-18 21-15	0	21-15 21-15	浜中 弘子 (Bクラブ)
石井 静香 (法政大学)	2	18-21 21-13 21-17	0	21-10 21-15	稲見 希美 (小川高校)
土屋 友里恵	0	21-10 21-6	2	21-2 21-8	釜田 由美 (小川高校)
遠矢 観月 (吉祥女子高校)	0	21-12 21-10	2	21-10 21-8	高橋 夏帆 (八王子高校)
中尾 日向子	0	21-9 21-6	2	21-10 21-8	下田 芽依 (八王子高校)
小川 陽子 (IBC)	2	21-14 21-16	2	1	金野 由香 (ティンカーベル)
三本木 裕子	2	21-14 21-11	1	21-19 21-18	塚本 明美 (ティンカーベル)
須田 衣舞 (町田総合高校)	2	21-3 21-16	2	21-3 21-16	新崎 奈都美 (田園調布学園大学)
関 奈々美 (小平西高校)	0	21-8 21-5	2	21-8 21-5	宍倉 みのり (田園調布学園大学)
蜂須賀 瞳 (小平西高校)	1	22-20 21-13	0	22-20 21-13	田中 真優香 (狛江高校)
遠山 いり奈	2	21-11 21-15	2	21-11 21-15	竹澤 彩乃 (狛江高校)
中村 恵 (リーブル)	2	21-11 16-21 21-9	0	21-11 16-21 21-9	加藤 陽子 (吉祥女子高校)
阿部 優理菜 (リーブル)	2	21-11 21-16	2	21-11 21-16	齋藤 美月 (吉祥女子高校)
大向 マキ子 (レモングラス)	0	21-10 21-8	2	21-10 21-8	中條 千鶴 (翼球塾)
中村 美喜 (レモングラス)	0	21-9 21-6	2	21-10 21-8	大内 馨 (翼球塾)
室井 明美 (ラビット)	0	21-14 21-16	2	21-14 21-16	藤本 瑠那 (東村山高校)
細谷 範子 (ラビット)	0	21-14 21-11	1	21-19 21-18	阿弓 咲 (東村山高校)
遠井 智子 (NBC9)	0	21-14 21-11	0	21-3 21-16	田代 瑞歩 (小平西高校)
前波 和佳 (NBC9)	0	21-3 21-16	2	21-3 21-16	赤坂 美紀 (小平西高校)
間 冴香 (八王子高校)	2	21-8 21-5	2	21-8 21-5	佐久間 玲奈 (八王子高校)
吉田 葵 (八王子高校)	2	21-8 21-5	0	21-8 21-5	横山 菜実 (八王子高校)
北村 真理奈 (片倉高校)	0	22-20 21-13	0	22-20 21-13	渡邊 愛祐 (玉川学園高校)
比留間 真未 (片倉高校)	1	21-11 21-16	2	21-11 21-16	星野 珠美 (玉川学園高校)
石田 莉音佳 (町田高校)	2	21-11 21-15	2	21-11 21-15	藤田 優里 (日本大学商学部)
石井 沙織 (町田高校)	1	21-11 21-16	2	21-11 21-16	元吉 麻巳 (日本大学商学部)
畠中 瑞希 (東村山高校)	0	21-11 21-16	2	21-11 21-16	相原 尚子 (R. B. L)
来嶋 くるみ (東村山高校)	0	21-11 21-16	2	21-11 21-16	田中 利沙 (R. B. L)
関 佑子 (翔陽高校)	2	18-21 22-20 21-12	2	18-21 22-20 21-12	植木 優子 (羽飛)
三輪 菜々子 (翔陽高校)	2	21-11 21-15	0	21-11 21-15	千々松 夕起子 (羽飛)
西川 友里 (玉川学園高校)	0	21-11 21-15	0	21-11 21-15	内田 恵 (ミルフィーユ)
小泉 美幸 (玉川学園高校)	0	21-11 21-15	0	21-11 21-15	下池 亜子 (ミルフィーユ)
田所 彩花 (吉祥女子高校)	0	21-12 21-8	2	21-12 21-8	長谷本 仁美 (翔陽高校)
川崎 瑠伽 (吉祥女子高校)	0	21-12 21-8	2	21-12 21-8	立花 遥 (翔陽高校)
山本 圭子 (Asto)	2	17-21 21-16 21-16	2	17-21 21-16 21-16	多田 恵子 (片倉高校)
大木 愛 (Asto)	2	21-9 21-8	1	21-9 21-8	嶋田 温香 (片倉高校)
吉海 典子 (府中ひまわり)	0	21-9 21-8	0	21-9 21-8	山田 理帆 (吉祥女子高校)
末藤 みゆき (府中ひまわり)	0	18-21 22-20 22-20	2	18-21 22-20 22-20	鈴木 志歩 (吉祥女子高校)
			2	18-21 22-20 22-20	赤坂 星南 (町田総合高校)
			2	18-21 22-20 22-20	柏原 しの (成瀬高校)

決勝戦

中村 恵 (リーブル)	2	17-21 21-14 21-10
阿部 優理菜 (リーブル)	1	17-21 21-14 21-10
大野 瑛玲香 (町田総合高校)	1	17-21 21-14 21-10
上鶴 麻衣里 (町田総合高校)	1	17-21 21-14 21-10

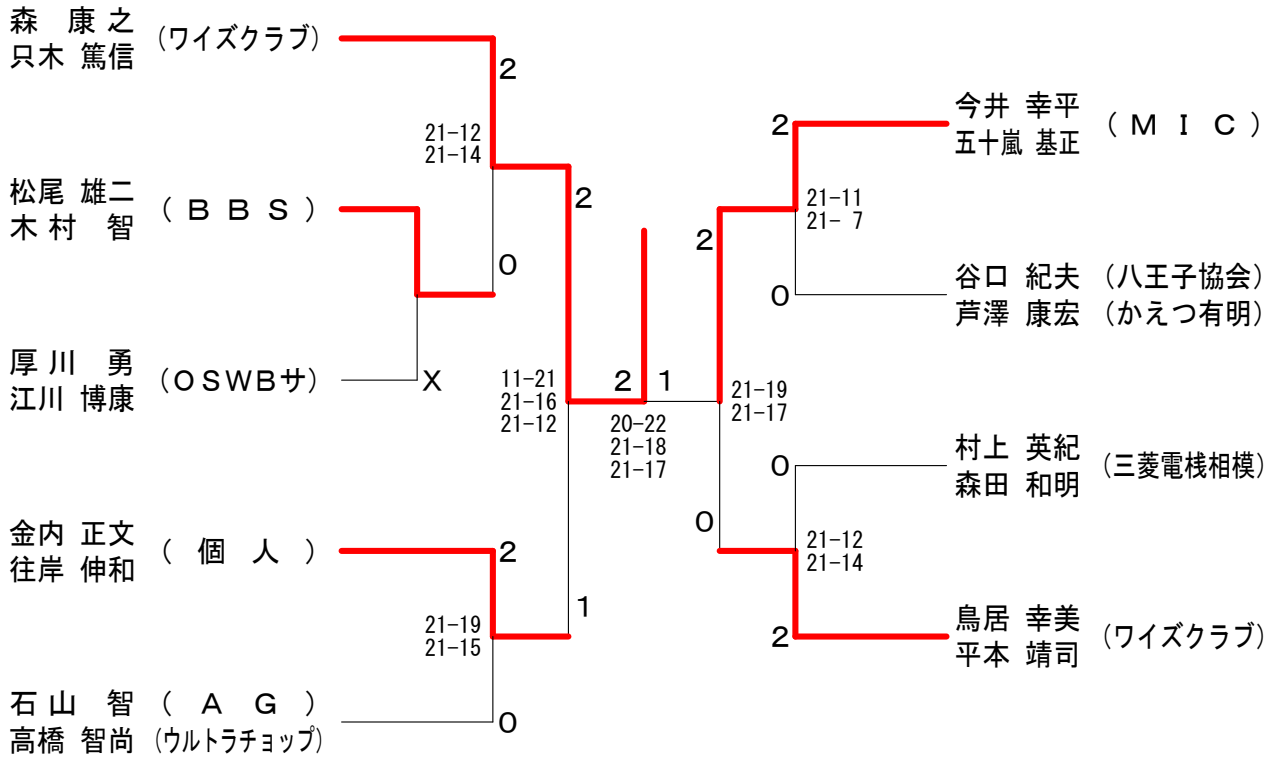
花岡杯第12回町田オープンバドミントンダブルス大会

女子3部-2

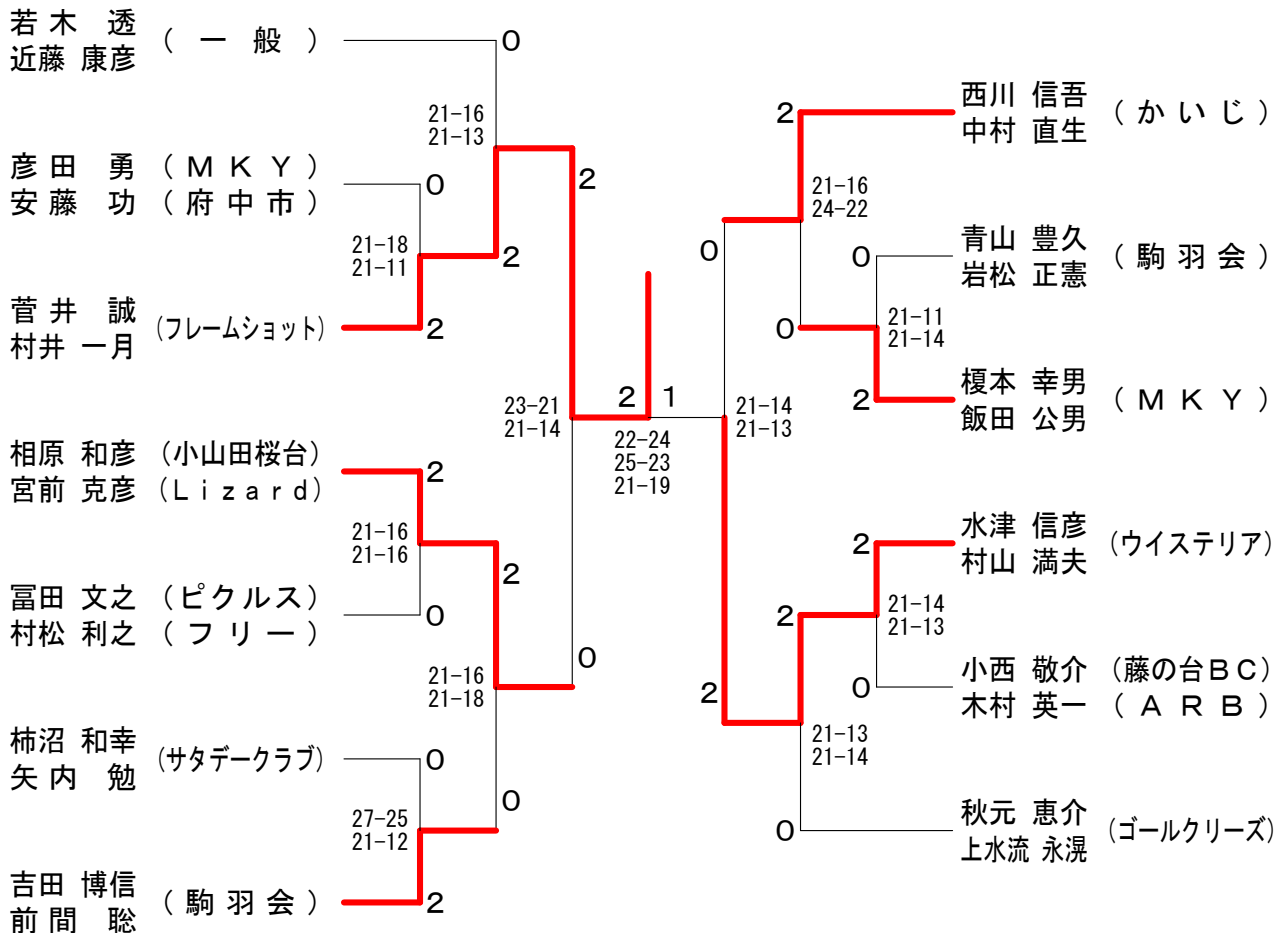


花岡杯第12回町田オープンバドミントンダブルス大会

壮年男子1部

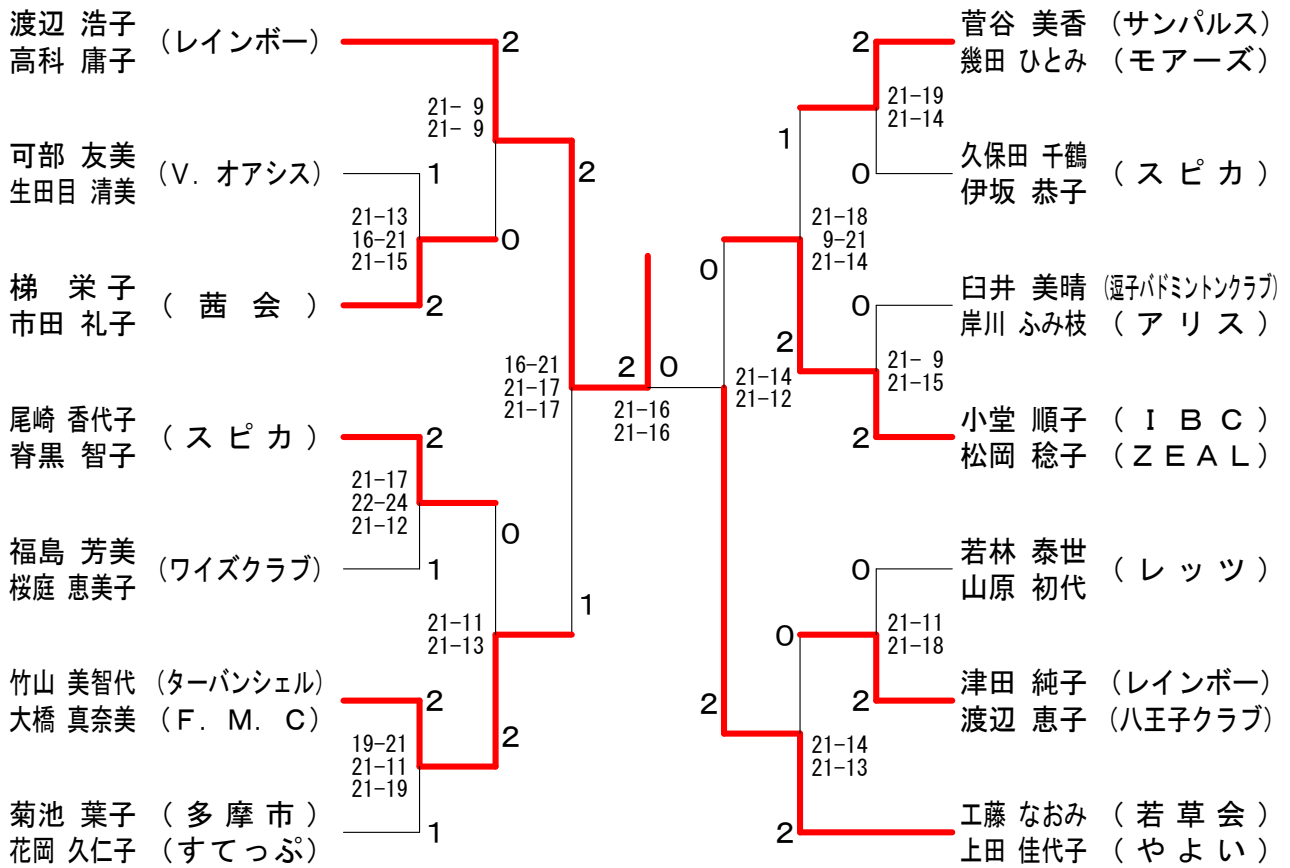


壮年男子2部



花岡杯第12回町田オープンバドミントンダブルス大会

壮年女子1部



壮年女子2部

