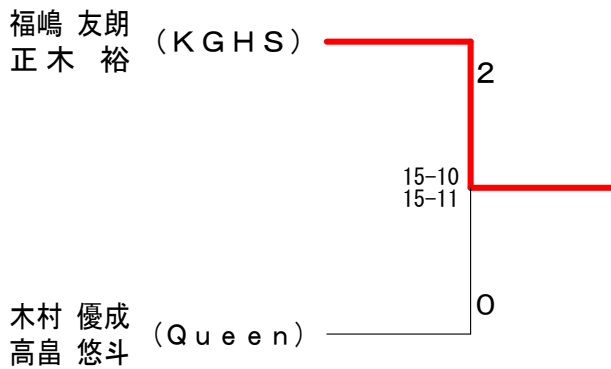


第19回武蔵村山オープンバドミントン大会 令和3年4月18日 武蔵村山市総合体育館

男子1部 Aブロック	福正	嶋木	土岐田北	山本高橋	勝敗	順位
福嶋 友朗 (KGHS) 正木 裕			○ 15-10 13-15 15- 8	○ 12-15 15- 4 15- 3	M 2-0 G 4-2 P 85-55	1
土岐田 匡将 (井谷軍団) 北島 翔太	×			○ 15- 8 15- 7	M 1-1 G 3-2 P 63-58	2
山本 雄太郎 (Queen) 高橋 孝輔	×	×			M 0-2 G 1-4 P 37-72	3

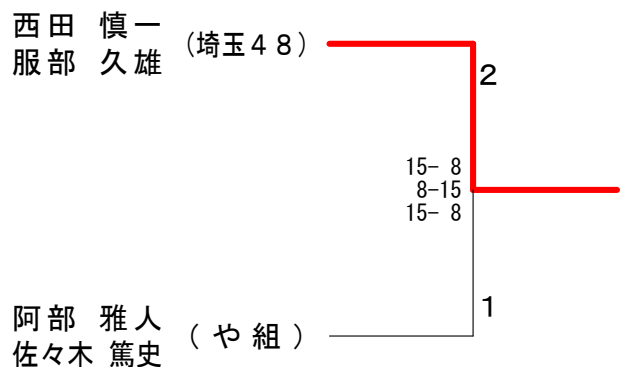
男子1部 Bブロック	阿部	木村	小川	勝敗	順位
阿部 隼大 (尚美学園大学) 沓澤 翼 (一般)		×	×	M 0-2 G 0-4 P 39-60	3
木村 優成 (Queen) 高嶋 悠斗	○		○	M 2-0 G 4-0 P 60-36	1
小川 晃史 (一般) 倉根 亮太	○	×		M 1-1 G 2-2 P 46-49	2

男子1部 決勝トーナメント



男子壮年1部 Aブロック	西田	丹野	細谷	高城	勝敗	順位
西田 慎一 (埼玉48) 服部 久雄		○ -X	○ 15- 6 15- 4	○ 15- 7 15-10	M 3-0 G 6-0 P 90-27	1
丹野 真一 (御殿場市) 石橋 誠 (立川市)	×		×	×	M 0-3 G 0-6 P 0-90	4
細谷 孝治 (クランチ) 田中 克典	×	○		×	M 1-2 G 2-4 P 63-60	3
高城 伸一 (TKG) 島野 欽司	×	○	○		M 2-1 G 4-2 P 77-53	2

男子壮年1部 決勝トーナメント



男子壮年1部 Bブロック	原高	板倉	阿部	勝敗	順位
原口 裕次 (コルディス) 高橋 定博		○ 15-11 13-15 15- 4	×	M 1-1 G 2-3 P 69-61	2
板倉 広泰 (一般) 磯部 恭之	×		×	M 0-2 G 1-4 P 45-73	3
阿部 雅人 (や組) 佐々木 篤史	○	○		M 2-0 G 4-0 P 61-41	1

第19回武蔵村山オープンバドミントン大会 令和3年4月18日 武蔵村山市総合体育館

男子2部 Aブロック	小島 若槻	伊東 伊東	高井 新垣	勝敗	順位
小島 拓也 (創価大学) 若槻 俊介	○	×	M 1-1 G 2-3 P 57-58	2	
伊東 孝浩 (杏) 伊東 亮太	×	○	M 0-2 G 1-4 P 49-68	3	
高井 伸 (一般) 新垣 真太	○	○	M 2-0 G 4-0 P 60-40	1	

男子2部 Bブロック	星 東海林	原 赤羽根	鈴木 井上	勝敗	順位
星 真人 (TSBC) 東海林 拓弥	×	×	M 0-2 G 1-4 P 41-73	3	
原 太吾 (都立東村山高等学校) 赤羽根 一朗	○	○	M 2-0 G 4-0 P 60-19	1	
鈴木 太陽 (尚美学園大学) 井上 賢治	○	×	M 1-1 G 2-3 P 56-65	2	

男子2部 Cブロック	齋藤 高橋	竹内 石田	加藤 関塚	勝敗	順位
齋藤 昇 (トンガ王国) 高橋 泰典 (おーしゃんず)	○	○	M 2-0 G 4-1 P 75-61	1	
竹内 ヨシユ海翔 (東村山高校) 石田 歩 (小平西高校)	×	×	M 0-2 G 1-4 P 60-73	3	
加藤 真人 (おかびろ) 関塚 篤	×	○	M 1-1 G 2-2 P 53-54	2	

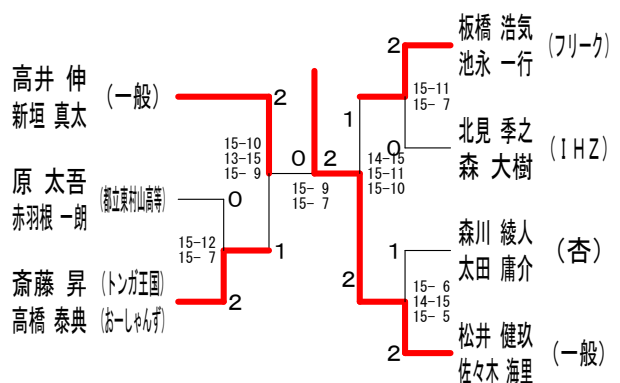
男子2部 Dブロック	鈴木 山本	板橋 池永	橋田 真崎	勝敗	順位
鈴木 亮平 (シャングリラ) 山本 幸輔	×	×	M 0-2 G 0-4 P 37-62	3	
板橋 浩気 (フリーク) 池永 一行	○	○	M 2-0 G 4-0 P 60-27	1	
田邊 昭太 (一般) 真崎 諒	○	×	M 1-1 G 2-2 P 46-54	2	

男子2部 Eブロック	高野 畠山	長野 浅野	北見 森	勝敗	順位
高野 凌一 (創価大学) 畠山 和之	○	×	M 1-1 G 3-3 P 78-79	2	
長野 巧 (シャングリラ) 浅野 龍太	×	×	M 0-2 G 2-4 P 68-80	3	
北見 季之 (IHZ) 森 大樹	○	○	M 2-0 G 4-2 P 86-73	1	

男子2部 Fブロック	阿部 渡辺	一橋 荒川	森川 太田	勝敗	順位
阿部 宗一郎 (小西OB) 渡辺 蒼太	○	×	M 1-1 G 2-2 P 46-51	2	
一橋 陸 (創価大学) 荒川 康一 (創価大学OB)	×	×	M 0-2 G 0-4 P 37-60	3	
森川 綾人 (杏) 太田 庸介	○	○	M 2-0 G 4-0 P 60-32	1	

男子2部 Gブロック	小牟田 小玉	松井 佐々木	中田 小出	勝敗	順位
小牟田 翼 (TSBC) 小玉 好誠	×	○	M 1-1 G 2-2 P 48-51	2	
松井 健玖 (一般) 佐々木 海里	○	○	M 2-0 G 4-0 P 60-33	1	
中田 琉斗 (尚美学園大学) 小出 雄彌	×	×	M 0-2 G 0-4 P 37-61	3	

男子2部 決勝トーナメント



第19回武蔵村山オープンバドミントン大会 令和3年4月18日 武蔵村山市総合体育館

男子3部 Aブロック	増田 田中	三森 伊藤	米澤 谷口	勝敗	順位
増田 直樹 (10RED) 田中 健司	○	○	M 2-0 G 4-0 P 60-31	1	
三森 舜平 (シーム) 伊藤 陽平	×	×	M 0-2 G 0-4 P 31-60	3	
米澤 祐二 (昭島市) 谷口 和裕	×	○	M 1-1 G 2-2 P 52-52	2	

男子3部 Bブロック	内山 定岡	藤原 飛鳥	野津 凌	勝敗	順位
内山 幹太 (小平西高校) 定岡 直人	×	×	M 1-1 G 2-3 P 64-72	2	
藤原 飛鳥 (ブルースター) 坂本 裕	○	○	M 2-0 G 4-0 P 60-43	1	
野津 凌 (一般) 服部 一誠	×	×	M 0-2 G 1-4 P 65-74	3	

男子3部 Cブロック	中野 谷本	和崎 高橋	平田 佐久間	勝敗	順位
中野 翔介 (創価大学) 谷本 匠	○	○	M 2-0 G 4-0 P 60-45	1	
和崎 達真 (小平西高校) 高橋 尚也	×	○	M 1-1 G 2-3 P 63-58	2	
平田 佑統 (コルディス) 佐久間 諒	×	×	M 0-2 G 1-4 P 50-70	3	

男子3部 Dブロック	渡口 市川	田中 寺田	富井 倉持	勝敗	順位
渡口 優輝 (ブルースター) 市川 孝雄	○	○	M 2-0 G 4-1 P 75-62	1	
田中 脩馬 (小平西高校) 寺田 樹季	×	×	M 0-2 G 1-4 P 56-74	3	
富井 秀哉 (高嶺クラブ) 倉持 吉治	×	○	M 1-1 G 2-2 P 53-48	2	

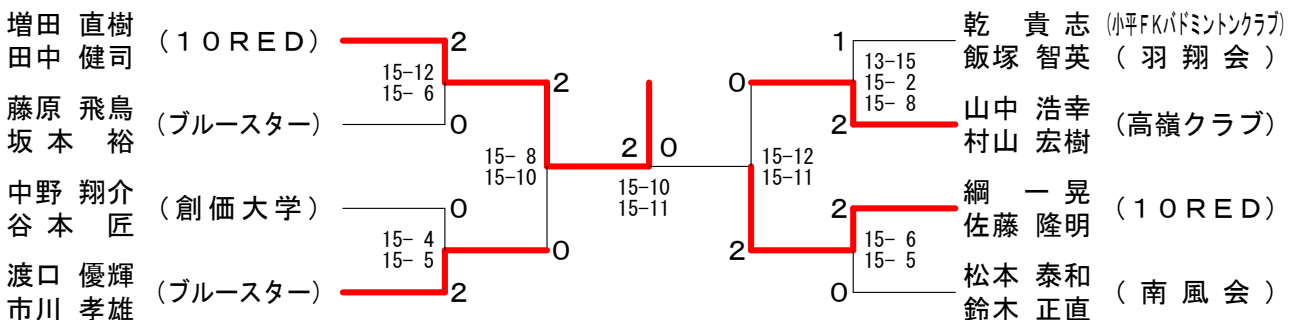
男子3部 Eブロック	畑 明	乾 貴	篠原 良	勝敗	順位
畑 明広 (ホワイトタイガース) 木村 悠吏	×	○	M 1-1 G 2-2 P 47-45	2	
乾 貴志 (小平FKバドミントンクラブ) 飯塚 智英 (羽翔会)	○	○	M 2-0 G 4-0 P 60-25	1	
篠原 良太 (小平西高校) 高橋 朝太郎	×	×	M 0-2 G 0-4 P 23-60	3	

男子3部 Fブロック	古俣 郁也	山 村	屋敷 貴	勝敗	順位
古俣 郁也 (ブルースター) 笹木 雅之	×	○	M 1-1 G 2-2 P 47-46	2	
山 浩幸 (高嶺クラブ) 村山 宏樹	○	○	M 2-0 G 4-0 P 60-32	1	
屋敷 貴司 (創価大学) 田中 宇宙	×	×	M 0-2 G 0-4 P 31-60	3	

男子3部 Gブロック	綱 一	神代 篤	坂田 直	勝敗	順位
綱 一晃 (10RED) 佐藤 隆昭	○	○	M 2-0 G 4-0 P 60-28	1	
神代 篤紀 (小平西高校) 鈴木 琉久	×	×	M 0-2 G 0-4 P 21-60	3	
坂田 直樹 (シャンゲリラ) 三藤 泰武	×	○	M 1-1 G 2-2 P 50-43	2	

男子3部 Hブロック	松本 泰和	武中 康	半田 和	勝敗	順位
松本 泰和 (南風会) 鈴木 正直	○	○	M 2-0 G 4-1 P 73-39	1	
武中 康太郎 (小平西高校) 柳 遥稀	×	×	M 0-2 G 0-4 P 9-60	3	
半田 和義 (Goose) 青木 一晟	×	○	M 1-1 G 3-2 P 66-49	2	

男子3部 決勝トーナメント



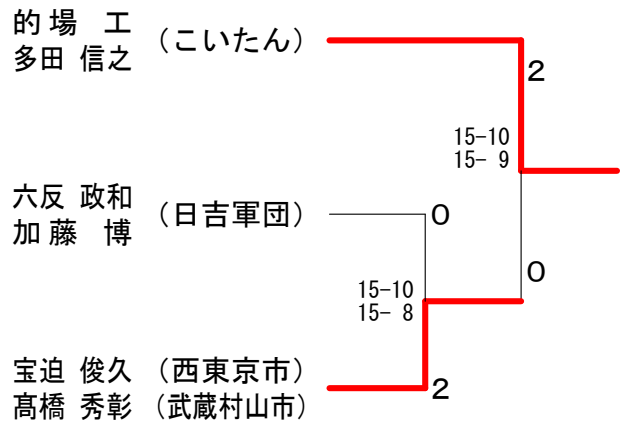
第19回武蔵村山オープンバドミントン大会 令和3年4月18日 武蔵村山市総合体育館

男子壮年2部 Aブロック	平野 大八木	横倉 三浦	的場 多田	勝敗	順位
平野 浩 (フィフティーズ) 大八木 正		×	×	M 0-2 G 0-4 P 0-60	3
横倉 真 (Goose) 三浦 法之	○		×	M 1-1 G 2-2 P 37-30	2
的場 工 (こいたん) 多田 信之	○	○		M 2-0 G 4-0 P 60-7	1

男子壮年2部 Bブロック	小池 印南	六反 加藤	飯隈 佐藤	勝敗	順位
小池 満 (調布市役所) 印南 敏夫 (NEC)		×	×	M 0-2 G 0-4 P 25-60	3
六反 政和 (日吉軍団) 加藤 博	○		○	M 2-0 G 4-1 P 72-47	1
飯隈 浩文 (桔梗) 佐藤 大輔 (Dash!)	○	×		M 1-1 G 3-2 P 63-53	2

男子壮年2部 Cブロック	宝迫 高橋	大格 藤原	福川 川島	勝敗	順位
宝迫 俊久 (西東京市) 高橋 秀彰 (武蔵村山市)		○	○	M 2-0 G 4-1 P 69-58	1
大格 素夫 (日野市) 藤原 光寿	×		○	M 1-1 G 3-3 P 73-75	2
福沢 和彦 (こいたん) 川島 保	×	×		M 0-2 G 1-4 P 59-68	3

男子壮年2部 決勝トーナメント



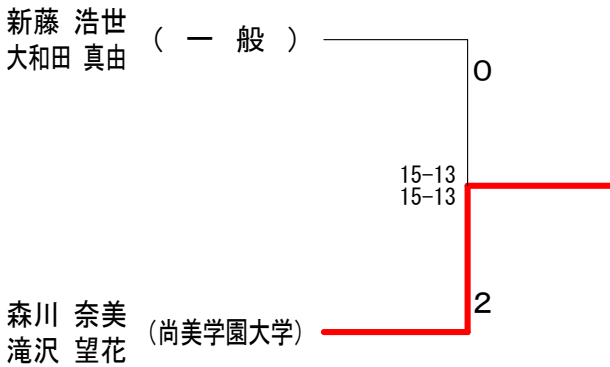
女子1部	齋藤 幸	栗林 遠藤	藤村 武村	村山 甲斐	勝敗	順位
齋藤 友喜 (尚美学園大学) 幸田 歩実		○	×	×	M 1-2 G 3-4 P 79-81	3
栗林 百香 (サンデー) 遠藤 愛	×		×	×	M 0-3 G 0-6 P 34-90	4
藤村 咲希 (大野会) 武村 志緒里 (FLYING PENGUINS)	○	○		×	M 2-1 G 4-3 P 88-83	2
村山 祐美 (ラケットショップフジ) 甲斐 妃美子 (リオン)	○	○	○		M 3-0 G 6-0 P 90-37	1

第19回武蔵村山オープンバドミントン大会 令和3年4月18日 武蔵村山市総合体育館

女子2部 Aブロック	笠原 東川	一木 長谷川	福橋 沢本	新藤 大和田	勝敗	順位
笠原 正恵 (創価大学) 東川 玖令亜		×	×	×	M 0-3 G 1-6 P 56-104	4
一木 晃子 (甲ノ原オーブ) 長谷川 恵 (甲ノ原)	○		×	×	M 1-2 G 3-5 P 104-108	3
福沢 祐衣 橋本 さくら (一般)	○	○		×	M 2-1 G 5-3 P 102-94	2
新藤 浩世 (一般) 大和田 真由	○	○	○		M 3-0 G 6-1 P 103-59	1

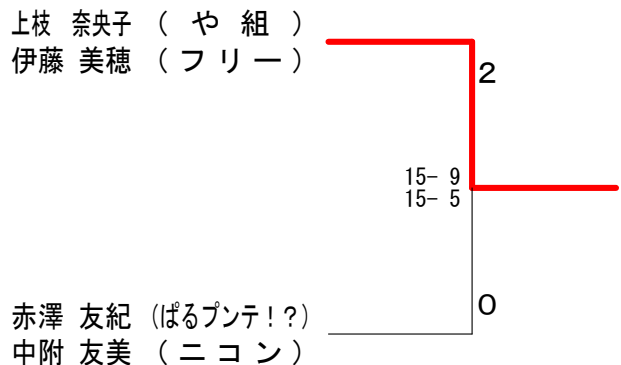
女子2部 Bブロック	森川 滝沢	大和田 石澤	坂上 谷中	勝敗	順位
森川 奈美 (尚美学園大学) 滝沢 望花		○	○	M 2-0 G 4-1 P 73-45	1
大和田 結 石澤 美貴 (大宮ラピス)	×		○	M 1-1 G 3-2 P 64-61	2
坂上 純佳 (創価大学) 谷中 美貴子	×	×		M 0-2 G 0-4 P 29-60	3

女子2部 決勝トーナメント



女子壮年1部 Aブロック	上枝 伊藤	河辺 中村	矢部 菅野	勝敗	順位
上枝 奈央子 (や組) 伊藤 美穂 (フリー)		○	○	M 2-0 G 4-0 P 60-31	1
河辺 幸恵 (sora) 中村 恵	×		○	M 1-1 G 2-2 P 48-42	2
矢部 理香 (やよい) 菅野 美紀子	×	×		M 0-2 G 0-4 P 25-60	3

女子壮年1部 決勝トーナメント



女子壮年1部 Bブロック	赤澤 中附	戸辺 白川	榎井 田中	村井 桑原	勝敗	順位
赤澤 友紀 (ばるプンテ!?) 中附 友美 (ニコン)		×	○	○	M 2-1 G 5-2 P 102-69	1
戸辺 彩子 (ZOO) 白川 恵美子	○		×	○	M 2-1 G 5-3 P 98-76	2
榎井 恵美 (クラランチ) 田中 亜希子	×	○		○	M 2-1 G 4-4 P 106-75	3
村井 紀子 (やよい) 桑原 絵美	×	×	×		M 0-3 G 1-6 P 15-101	4

第19回武蔵村山オープンバドミントン大会 令和3年4月18日 武蔵村山市総合体育館

女子3部 Aブロック	多賀 奥脇	中賀 脇	西原 中	宮崎 加藤	勝敗	順位
多賀 菜都子 (創価大学) 奥脇 夢佳		○ 15-8 15-5	×	M 1-1 G 2-2 P 38-43	2	
中西 愛唯 (白梅学園高校) 原 綾花	×	8-15 5-15	×	M 0-2 G 0-4 P 23-60	3	
宮崎 莉子 (一般) 加藤 碧夏	○ 15-5 15-3	○ 15-3 15-7		M 2-0 G 4-0 P 60-18	1	

女子3部 Bブロック	清水 谷	水口 湖桜	高橋 野	横川 谷	川口 勝敗	順位
清水 湖桜 (白梅学園高校) 谷 唯			×	×	M 0-2 G 0-4 P 21-60	3
高橋 莉香 (小平西高校) 矢野 陽菜	○ 15-7 15-6			×	M 1-1 G 3-2 P 71-58	2
横川 夏来 (Goose) 谷 佑貴子	○ 15-4 15-4	○ 15-12 15-17 15-12			M 2-0 G 4-1 P 75-49	1

女子3部 Cブロック	青木 今	井上 中	上内 木	下子 金	勝敗	順位
青木 凜 (白梅学園高校) 今村 結衣		×	×	M 0-2 G 0-4 P 26-61	3	
井上 ひな (小平西高校) 中内 優海	○ 15-6 16-14		×	M 1-1 G 2-2 P 46-50	2	
木下 麻佐子 (甲ノ原) 金子 裕子	○ 15-3 15-3	○ 15-11 15-4		M 2-0 G 4-0 P 60-21	1	

女子3部 Dブロック	新倉 諸	倉武 山	中井 向	井浦 三	勝敗	順位
新倉 望実 (あかね雲BC) 諸武 香織		○ 15-8 15-8	○ 16-14 15-9	M 2-0 G 4-0 P 61-39	1	
山中 恵美 (富士森クラブ) 向井 亜弥 (シルキー)	×		○ 15-9 8-15 15-11	M 1-1 G 2-3 P 54-65	2	
向井 杏 (小平西高校) 三浦 笑美	×	×		M 0-2 G 1-4 P 58-69	3	

女子3部 Eブロック	後藤 小	井ノ口 土	永越 池	勝敗	順位
後藤 須美子 (一般) 小原 美幸		○ 16-14 15-7	○ 13-15 15-11 15-9	M 2-0 G 4-1 P 74-56	1
井ノ口 絢音 (小平西高校) 土井 奈都実	×		×	M 0-2 G 1-4 P 55-74	3
池永 久美子 (昭島市) 水越 奈津美	×	○ 15-9 13-15 15-10		M 1-1 G 3-3 P 78-77	2

女子3部 Fブロック	黒川 関	清水 末	池谷 永	勝敗	順位
黒川 葵 (白梅学園高校) 関谷 夏帆		×	×	M 0-2 G 0-4 P 15-60	3
清水 美由規 (コルディス) 末永 りえこ	○ 15-4 15-3		×	M 1-1 G 2-2 P 49-37	2
池谷 亜希 (とんとん) 池田 香	○ 15-3 15-5	○ 15-9 15-10		M 2-0 G 4-0 P 60-27	1

女子3部 Gブロック	大家 田	内田 鈴	斎藤 塚	勝敗	順位
大家 可純 (早稲田) 田中 七海		○ 15-5 15-9	×	M 1-1 G 2-2 P 45-44	2
内田 夏希 (白梅学園高校) 鈴木 紗采	×		×	M 0-2 G 0-4 P 16-60	3
斎藤 美由紀 (ニコパド) 塚本 映穂	○ 15-4 15-11	○ 15-2 15-0		M 2-0 G 4-0 P 60-17	1

女子3部 Hブロック	小幡 齋	上田 新	進藤 保	勝敗	順位
小幡 和花 (白梅学園高校) 齋藤 さくら		×	×	M 0-2 G 0-4 P 14-60	3
上田 咲良 (上智大学) 新倉 茜音 (東京農工大学)	○ 15-0 15-2		○ 15-6 15-3	M 2-0 G 4-0 P 60-11	1
進藤 心華 (小平西高校) 保科 佳音	○ 15-6 15-6	×		M 1-1 G 2-2 P 39-42	2

第19回武蔵村山オープンバドミントン大会 令和3年4月18日 武蔵村山市総合体育館

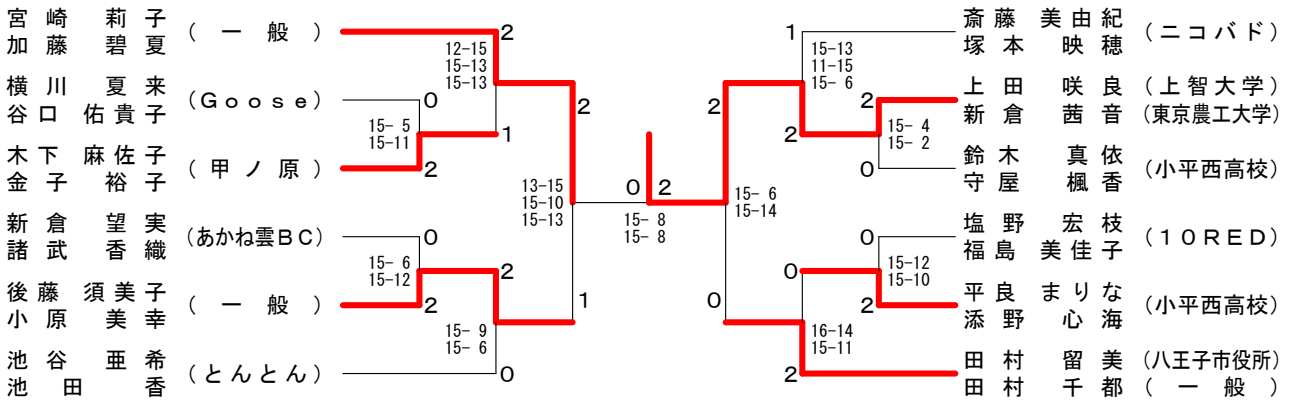
女子3部 Iブロック	鈴木 守屋	阿部 石橋	田中 山田	勝敗	順位
鈴木 真依 (小平西高校) 守屋 楓香	○	○	M 2-0 G 4-0 P 60-27	1	
阿部 月香 (白梅学園高校) 石橋 咲良	×	×	M 0-2 G 0-4 P 28-60	3	
田中 未歩 (創価大学) 山田 萌果	×	○	M 1-1 G 2-2 P 50-51	2	

女子3部 Jブロック	長谷川 東	塩野 福島	小山 山島	勝敗	順位
長谷川 萌華 (甲ノ原) 東 由美子	×	○	M 1-1 G 2-2 P 51-35	2	
塩野 宏枝 (10RED) 福島 美佳子	○	○	M 2-0 G 4-0 P 60-26	1	
小山 綾音 (白梅学園高校) 谷島 菜月	×	×	M 0-2 G 0-4 P 10-60	3	

女子3部 Kブロック	平添 良野	北岸 中村	篠原 土生	勝敗	順位
平良 まりな (小平西高校) 添野 心海	○	○	M 2-0 G 4-0 P 60-30	1	
北岸 智穂 (創価大学) 中村 純那	×	○	M 1-1 G 2-2 P 44-51	2	
篠原 由樹 (白梅学園高校) 土生 祐沙	×	×	M 0-2 G 0-4 P 37-60	3	

女子3部 Lブロック	曾山 水野	浦田 原	田村 村	勝敗	順位
曾山 咲希 (白梅学園高校) 水野 花楓	×	×	M 0-2 G 0-4 P 12-60	3	
浦田 実歩 (小平西高校) 原 玲奈	○	×	M 1-1 G 2-2 P 38-39	2	
田村 留美 (八王子市役所) 田村 千都 (一般)	○	○	M 2-0 G 4-0 P 60-11	1	

女子3部 決勝トーナメント



第19回武蔵村山オープンバドミントン大会 令和3年4月18日 武蔵村山市総合体育館

女子壮年2部 Aブロック	的場福	原山	榑山	山田相	勝敗	順位
的場 美奈 (こいたん) 福沢 朋恵		○ 15-5 15-9	○ 15-10 13-15 15-14	○ 15-4 15-4	M 3-0 G 6-1 P 103-61	1
原山 葉子 (一般) 山本 江美子	×		○ 15-12 9-15 15-12	○ 15-12 15-9	M 2-1 G 4-3 P 83-90	2
榑山 登司子 (TKG) 山本 泉	×	×		○ 15-4 15-9	M 1-2 G 4-4 P 108-95	3
山田 友紀子 (やよい) 相原 麻紀	×	×	×		M 0-3 G 0-6 P 42-90	4

女子壮年2部 Bブロック	石井酒	小池岡	西村宇都宮	勝敗	順位
石井 由美子 (ぼるプンテ!?) 酒井 和代 (YBC茅ヶ崎)		×	×	M 0-2 G 2-4 P 75-76	3
小池 アユミ (調布市) 岡村 あみか (桔梗)	○ 15-10 5-15 15-14		×	M 1-1 G 3-3 P 74-73	2
西村 美香 (大宮ラピス) 宇都宮 綾子	○ 15-9 11-15 15-12	○ 4-15 15-12 15-12		M 2-0 G 4-2 P 75-75	1

女子壮年2部 Cブロック	長谷川篠原	石橋阪	宮村口	本村田	勝敗	順位
長谷川 起世子 (やまさん) 篠原 尚子		○ 15-10 15-4	○ 15-10 15-8		M 2-0 G 4-0 P 60-32	1
石橋 いずみ (やよい) 阪口 美紀子	×		×		M 0-2 G 0-4 P 33-60	3
宮本 真理子 (フ-Masugata) 村田 真紀	×	○ 15-10 15-9			M 1-1 G 2-2 P 48-49	2

女子壮年2部 決勝トーナメント

