

第31回相模原オープン中学生団体選手権大会

2020.09.22 相模原市ギオンアリーナ

種 目	優 勝	準 優 勝	三 位	
男子団体	横浜市立 金沢中学校 A	実践学園	大田区立 大森第四中学校 A	八王子市立 七国中学校 A
	高橋 葵・松岡 倅成 田代 隼也・杉山 峻	武丸 侑樹・久保田 士道 石井 大翔・猪瀬 晴翔	徳差 渉・菅野 心 小谷 翔太・長田 空	中村 亮介・高崎 心逢 杉田 海飛・柏原 大飛
女子団体	相模原市立 大野南中学校 A	中央区立佃中学校 A	千登世橋 ・朝霞・東陽中学校	中央区立 佃中学校 B
	岸田 南乃芭・茶圓 彩花 斉藤 杏奈・矢鍋 心	小池 葵・堀 紗良 堀 楓果・松村 涼香	吉田 恵・吉野 穂乃花 吉野 陽向多・金田 ゆめ	平山 富美子・菱刈 萌衣 青木 七夏・太田 みもぞ

第31回相模原オープン中学生団体選手権大会 平成32年9月22日 相模原市総合体育館

男子団体 Aブロック	横浜国立金沢中学校A	相模原市立弥栄中学校C	川崎市立橋中学校B	勝 敗	順位
横浜国立金沢中学校A		O 2-0 G 4-0 P 60-1	O 2-0 G 4-0 P 60-13	M 4-0 G 8-0 P 120-14	1
相模原市立弥栄中学校C	X 0-2 G 0-4 P 1-60		X 0-2 G 0-4 P 14-60	M 0-4 G 0-8 P 15-120	3
川崎市立橋中学校B	X 0-2 G 0-4 P 13-60	O 2-0 G 4-0 P 60-14		M 2-2 G 4-4 P 73-74	2

男子団体 Bブロック	八王子市立松木中学校A	相模原市立谷口中学校B	横浜市立中川西中学校A	勝 敗	順位
八王子市立松木中学校A		O 2-0 G 4-1 P 74-55	O 2-0 G 4-0 P 60-20	M 4-0 G 8-1 P 134-75	1
相模原市立谷口中学校B	X 0-2 G 1-4 P 55-74		X 1-2 G 3-4 P 93-92	M 1-4 G 4-8 P 148-166	3
横浜市立中川西中学校A	X 0-2 G 0-4 P 20-60	O 2-1 G 4-3 P 92-93		M 2-3 G 4-7 P 112-153	2

男子団体 Cブロック	相模原市立緑が丘中学校A	八王子市立松木中学校C	川崎市立東高津中学校A	勝 敗	順位
相模原市立緑が丘中学校A		O 2-1 G 4-2 P 71-54	X 0-2 G 0-4 P 31-60	M 2-3 G 4-6 P 102-114	2
八王子市立松木中学校C	X 1-2 G 2-4 P 54-71		X 0-2 G 0-4 P 29-60	M 1-4 G 2-8 P 83-131	3
川崎市立東高津中学校A	O 2-0 G 4-0 P 60-31	O 2-0 G 4-0 P 60-29		M 4-0 G 8-0 P 120-60	1

男子団体 Dブロック	八王子市立第二中学校A	横浜市立あざみ野中学校B	相模原市立弥栄中学校A	勝 敗	順位
八王子市立第二中学校A		X 0-2 G 0-4 P 6-60	X 0-2 G 0-4 P 17-60	M 0-4 G 0-8 P 23-120	3
横浜市立あざみ野中学校B	O 2-0 G 4-0 P 60-6		O 2-1 G 5-2 P 95-56	M 4-1 G 9-2 P 155-62	1
相模原市立弥栄中学校A	O 2-0 G 4-0 P 60-17	X 1-2 G 2-5 P 56-95		M 3-2 G 6-5 P 116-112	2

男子団体 Eブロック	相模原市立谷口中学校A	東大和市立第一中学校A	八王子市立第六中学校A	勝 敗	順位
相模原市立谷口中学校A		X 0-2 G 2-4 P 77-85	X 0-2 G 0-4 P 14-60	M 0-4 G 2-8 P 91-145	3
東大和市立第一中学校A	O 2-0 G 4-2 P 85-77		X 1-2 G 2-5 P 56-98	M 3-2 G 6-7 P 141-175	2
八王子市立第六中学校A	O 2-0 G 4-0 P 60-14	O 2-1 G 5-2 P 98-56		M 4-1 G 9-2 P 158-70	1

男子団体 Fブロック	大田区立大森第四中学校A	八王子市立城山中学校A	大和市立大和中学校B	勝 敗	順位
大田区立大森第四中学校A		O 2-0 G 4-0 P 60-42	O 2-0 G 4-0 P 60-17	M 4-0 G 8-0 P 120-59	1
八王子市立城山中学校A	X 0-2 G 0-4 P 42-60		O 2-0 G 4-0 P 60-28	M 2-2 G 4-4 P 102-88	2
大和市立大和中学校B	X 0-2 G 0-4 P 17-60	X 0-2 G 0-4 P 28-60		M 0-4 G 0-8 P 45-120	3

男子団体 Gブロック	相模原市立大野南中学校A	練馬区立練馬中学校A	武蔵村山市立第三中学校A	勝 敗	順位
相模原市立大野南中学校A		X 0-2 G 1-4 P 49-70	X 0-2 G 0-4 P 30-60	M 0-4 G 1-8 P 79-130	3
練馬区立練馬中学校A	O 2-0 G 4-1 P 70-49		O 2-1 G 5-2 P 102-78	M 4-1 G 9-3 P 172-127	1
武蔵村山市立第三中学校A	O 2-0 G 4-0 P 60-30	X 1-2 G 2-5 P 78-102		M 3-2 G 6-5 P 138-132	2

男子団体 Hブロック	川崎市立橋中学校A	八王子市立松木中学校B	大和市立大和中学校A	勝 敗	順位
川崎市立橋中学校A		O 2-0 G 4-0 P 60-17	O 2-0 G 4-0 P 60-26	M 4-0 G 8-0 P 120-43	1
八王子市立松木中学校B	X 0-2 G 0-4 P 17-60		X 0-2 G 0-4 P 44-60	M 0-4 G 0-8 P 61-120	3
大和市立大和中学校A	X 0-2 G 0-4 P 26-60	O 2-0 G 4-0 P 60-44		M 2-2 G 4-4 P 86-104	2

第31回相模原オープン中学生団体選手権大会 平成32年9月22日 相模原市総合体育館

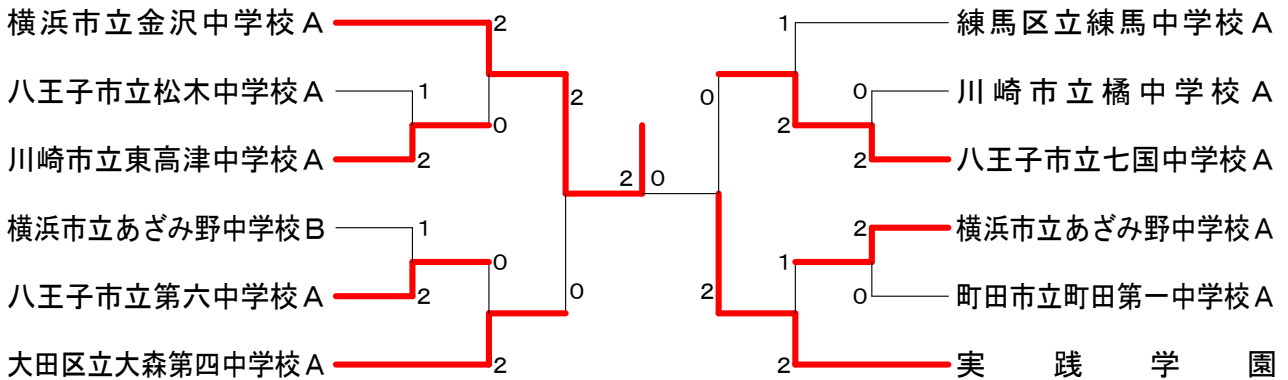
男子団体 Iブロック	八王子市立七国中学校A	中川西・市が尾中学校	相模原市立内出中学校A	勝 敗	順 位
八王子市立七国中学校A	〇 2-0 G 4-1 P 72-57		〇 2-0 G 4-0 P 60-38	M 4-0 G 8-1 P 132-95	1
中川西・市が尾中学校	X 0-2 G 1-4 P 57-72		X 0-2 G 0-4 P 30-60	M 0-4 G 1-8 P 87-132	3
相模原市立内出中学校A	X 0-2 G 0-4 P 38-60	〇 2-0 G 4-0 P 60-30		M 2-2 G 4-4 P 98-90	2

男子団体 Jブロック	横浜市立あざみ野中学校A	八王子市立第二中学校B	中央区立佃中学校A	勝 敗	順 位
横浜市立あざみ野中学校A		〇 2-0 G 4-0 P 60-7	〇 2-0 G 4-0 P 60-22	M 4-0 G 8-0 P 120-29	1
八王子市立第二中学校B	X 0-2 G 0-4 P 7-60		X 0-2 G 0-4 P 12-60	M 0-4 G 0-8 P 19-120	3
中央区立佃中学校A	X 0-2 G 0-4 P 22-60	〇 2-0 G 4-0 P 60-12		M 2-2 G 4-4 P 82-72	2

男子団体 Kブロック	町田市立町田第一中学校A	相模原市立弥栄中学校B	桐朋中学校A	勝 敗	順 位
町田市立町田第一中学校A		〇 2-0 G 4-0 P 60-25	〇 2-0 G 4-2 P 87-58	M 4-0 G 8-2 P 147-83	1
相模原市立弥栄中学校B	X 0-2 G 0-4 P 25-60		X 0-2 G 0-4 P 28-60	M 0-4 G 0-8 P 53-120	3
桐朋中学校A	X 0-2 G 2-4 P 58-87	〇 2-0 G 4-0 P 60-28		M 2-2 G 6-4 P 118-115	2

男子団体 Lブロック	実践学園	相模原市立谷口中学校C	八王子市立七国中学校B	勝 敗	順 位
実践学園		〇 2-0 G 4-0 P 60-9	〇 2-0 G 4-0 P 60-16	M 4-0 G 8-0 P 120-25	1
相模原市立谷口中学校C	X 0-2 G 0-4 P 9-60		X 0-2 G 1-4 P 49-73	M 0-4 G 1-8 P 58-133	3
八王子市立七国中学校B	X 0-2 G 0-4 P 16-60	〇 2-0 G 4-1 P 73-49		M 2-2 G 4-5 P 89-109	2

男子団体 決勝トーナメント



<p>試合番号 A-1</p> <p>横浜市立金沢中学校A 2 - 0 相模原市立弥栄中学校C</p> <p>杉山 竣 $2 \begin{pmatrix} 15-0 \\ 15-1 \end{pmatrix} 0$ 城地 璃久</p> <p>高橋 葵 $2 \begin{pmatrix} 15-0 \\ 15-0 \end{pmatrix} 0$ 杉山 恵介 松岡 倖成 周田 雄一郎</p> <p>田代 隼也 $\left(\quad \right)$ 成田 優兵</p>	<p>試合番号 A-2</p> <p>川崎市立橋中学校B 2 - 0 相模原市立弥栄中学校C</p> <p>佐藤 魁一 $2 \begin{pmatrix} 15-1 \\ 15-2 \end{pmatrix} 0$ 成田 優兵</p> <p>中村 優汰 $2 \begin{pmatrix} 15-3 \\ 15-8 \end{pmatrix} 0$ 杉山 恵介 中村 光 周田 雄一郎</p> <p>伊東 龍輝 $\left(\quad \right)$ 城地 璃久</p>	<p>試合番号 A-3</p> <p>横浜市立金沢中学校A 2 - 0 川崎市立橋中学校B</p> <p>田代 隼也 $2 \begin{pmatrix} 15-5 \\ 15-3 \end{pmatrix} 0$ 伊東 龍輝</p> <p>高橋 葵 $2 \begin{pmatrix} 15-1 \\ 15-4 \end{pmatrix} 0$ 中村 優汰 松岡 倖成 中村 光</p> <p>杉山 竣 $\left(\quad \right)$ 佐藤 魁一</p>
<p>試合番号 B-1</p> <p>八王子市立松木中学校A 2 - 0 相模原市立谷口中学校B</p> <p>前田 宝希 $2 \begin{pmatrix} 15-10 \\ 14-15 \\ 15-14 \end{pmatrix} 1$ 兵頭 健斗</p> <p>下山 陸史 $2 \begin{pmatrix} 15-10 \\ 15-6 \end{pmatrix} 0$ 佐藤 壮悟 正木 康太 久保 俊慧</p> <p>椿谷 暁 $\left(\quad \right)$ 清田 遥希</p>	<p>試合番号 B-2</p> <p>横浜市立中川西中学校A 2 - 1 相模原市立谷口中学校B</p> <p>藤川 侑希 $2 \begin{pmatrix} 13-15 \\ 15-9 \\ 15-13 \end{pmatrix} 1$ 清田 遥希</p> <p>坂元 孝光 $0 \begin{pmatrix} 12-15 \\ 7-15 \end{pmatrix} 2$ 佐藤 壮悟 志田 稜太 久保 俊慧</p> <p>薄葉 淳和 $2 \begin{pmatrix} 15-12 \\ 15-14 \end{pmatrix} 0$ 兵頭 健斗</p>	<p>試合番号 B-3</p> <p>八王子市立松木中学校A 2 - 0 横浜市立中川西中学校A</p> <p>椿谷 暁 $2 \begin{pmatrix} 15-6 \\ 15-4 \end{pmatrix} 0$ 薄葉 淳和</p> <p>下山 陸史 $2 \begin{pmatrix} 15-5 \\ 15-5 \end{pmatrix} 0$ 坂元 孝光 正木 康太 藤川 侑希</p> <p>前田 宝希 $\left(\quad \right)$ 志田 稜太</p>
<p>試合番号 C-1</p> <p>相模原市立緑が丘中学校A 2 - 1 八王子市立松木中学校C</p> <p>荒井 悠佑 $2 \begin{pmatrix} 15-7 \\ 15-7 \end{pmatrix} 0$ 佐藤 祐太</p> <p>宮川 雅司 $0 \begin{pmatrix} 6-15 \\ 5-15 \end{pmatrix} 2$ 尾崎 大志 新島 謙太 当田 朔也</p> <p>北村 陸空 $2 \begin{pmatrix} 15-7 \\ 15-3 \end{pmatrix} 0$ 川守田 拓磨</p>	<p>試合番号 C-2</p> <p>川崎市立東高津中学校A 2 - 0 八王子市立松木中学校C</p> <p>藤川 琉瑚 $2 \begin{pmatrix} 15-6 \\ 15-4 \end{pmatrix} 0$ 川守田 拓磨</p> <p>藤沼 璃人 $2 \begin{pmatrix} 15-13 \\ 15-6 \end{pmatrix} 0$ 尾崎 大志 直井 大翔 当田 朔也</p> <p>吉村 克惟 $\left(\quad \right)$ 佐藤 祐太</p>	<p>試合番号 C-3</p> <p>川崎市立東高津中学校A 2 - 0 相模原市立緑が丘中学校A</p> <p>藤川 琉瑚 $2 \begin{pmatrix} 15-5 \\ 15-7 \end{pmatrix} 0$ 北村 陸空</p> <p>藤沼 璃人 $2 \begin{pmatrix} 15-8 \\ 15-11 \end{pmatrix} 0$ 宮川 雅司 直井 大翔 新島 謙太</p> <p>吉村 克惟 $\left(\quad \right)$ 荒井 悠佑</p>
<p>試合番号 D-1</p> <p>横浜市立あざみ野中学校B 2 - 0 八王子市立第二中学校A</p> <p>羽太 偉織 $2 \begin{pmatrix} 15-0 \\ 15-0 \end{pmatrix} 0$ 小原 巧己</p> <p>富田 周 $2 \begin{pmatrix} 15-1 \\ 15-5 \end{pmatrix} 0$ 滝沢 駿斗 安部 優太 加藤 寛仁</p> <p>上阪 遥希 $\left(\quad \right)$ 福山 大斗</p>	<p>試合番号 D-2</p> <p>横浜市立あざみ野中学校B 2 - 1 相模原市立弥栄中学校A</p> <p>上阪 遥希 $2 \begin{pmatrix} 15-2 \\ 15-7 \end{pmatrix} 0$ 大釋 功太郎</p> <p>富田 周 $1 \begin{pmatrix} 15-12 \\ 7-15 \\ 13-15 \end{pmatrix} 2$ 川越 翔太 安部 優太 井上 渚斗</p> <p>羽太 偉織 $2 \begin{pmatrix} 15-2 \\ 15-3 \end{pmatrix} 0$ 片岡 偉智</p>	<p>試合番号 D-3</p> <p>相模原市立弥栄中学校A 2 - 0 八王子市立第二中学校A</p> <p>大釋 功太郎 $2 \begin{pmatrix} 15-6 \\ 15-6 \end{pmatrix} 0$ 福山 大斗</p> <p>川越 翔太 $2 \begin{pmatrix} 15-3 \\ 15-2 \end{pmatrix} 0$ 滝沢 駿斗 井上 渚斗 加藤 寛仁</p> <p>片岡 偉智 $\left(\quad \right)$ 小原 巧己</p>

<p>試合番号 E-1</p> <p>東大和市立第一中学校A 2 - 0 相模原市立谷口中学校A</p> <p>福安 沙虎 2 $\begin{pmatrix} 12-15 \\ 15-8 \\ 15-11 \end{pmatrix}$ 1 小山 葵</p> <p>坂本 一剛 2 $\begin{pmatrix} 15-14 \\ 13-15 \\ 15-14 \end{pmatrix}$ 1 小林 優 仲井 勇希</p> <p>笠井 優星 $\left(\quad \right)$ 佐藤 壮真</p>	<p>試合番号 E-2</p> <p>八王子市立第六中学校A 2 - 1 東大和市立第一中学校A</p> <p>平吹 驍 2 $\begin{pmatrix} 15-2 \\ 15-4 \end{pmatrix}$ 0 笠井 優星</p> <p>岡崎 捷斗 1 $\begin{pmatrix} 9-15 \\ 15-10 \\ 14-15 \end{pmatrix}$ 2 仲井 勇希 屋代 翼 坂本 一剛</p> <p>白田 光多朗 2 $\begin{pmatrix} 15-4 \\ 15-6 \end{pmatrix}$ 0 福安 沙虎</p>	<p>試合番号 E-3</p> <p>八王子市立第六中学校A 2 - 0 相模原市立谷口中学校A</p> <p>平吹 驍 2 $\begin{pmatrix} 15-0 \\ 15-1 \end{pmatrix}$ 0 佐藤 壮真</p> <p>岡崎 捷斗 2 $\begin{pmatrix} 15-9 \\ 15-4 \end{pmatrix}$ 0 小林 優 屋代 翼 白井 風成</p> <p>白田 光多朗 $\left(\quad \right)$ 小山 葵</p>
<p>試合番号 F-1</p> <p>大田区立大森第四中学校A 2 - 0 八王子市立城山中学校A</p> <p>小谷 翔太 2 $\begin{pmatrix} 15-14 \\ 15-11 \end{pmatrix}$ 0 東 千翔</p> <p>徳差 渉 2 $\begin{pmatrix} 15-6 \\ 15-11 \end{pmatrix}$ 0 田中 結也 長田 空 中本 快</p> <p>菅野 心 $\left(\quad \right)$ 田中 楓</p>	<p>試合番号 F-2</p> <p>八王子市立城山中学校A 2 - 0 大和市立大和中学校B</p> <p>田中 楓 2 $\begin{pmatrix} 15-2 \\ 15-6 \end{pmatrix}$ 0 雨宮 樂弥</p> <p>田中 結也 2 $\begin{pmatrix} 15-8 \\ 15-12 \end{pmatrix}$ 0 岩淵 奏人 中本 快 森川 悠斗</p> <p>東 千翔 $\left(\quad \right)$ 平瀬 謙</p>	<p>試合番号 F-3</p> <p>大田区立大森第四中学校A 2 - 0 大和市立大和中学校B</p> <p>菅野 心 2 $\begin{pmatrix} 15-4 \\ 15-6 \end{pmatrix}$ 0 平瀬 謙</p> <p>徳差 渉 2 $\begin{pmatrix} 15-4 \\ 15-3 \end{pmatrix}$ 0 岩淵 奏人 長田 空 森川 悠斗</p> <p>小谷 翔太 $\left(\quad \right)$ 雨宮 樂弥</p>
<p>試合番号 G-1</p> <p>練馬区立練馬中学校A 2 - 0 相模原市立大野南中学校A</p> <p>黒川 蒼史 2 $\begin{pmatrix} 15-6 \\ 15-4 \end{pmatrix}$ 0 佐藤 公宣</p> <p>石井 啓太 2 $\begin{pmatrix} 10-15 \\ 15-14 \\ 15-10 \end{pmatrix}$ 1 増田 陽日 岩淵 信吾 甲田 一真</p> <p>上原 隼人 $\left(\quad \right)$ 高地 一成</p>	<p>試合番号 G-2</p> <p>練馬区立練馬中学校A 2 - 1 武蔵村山市立第三中学校A</p> <p>黒川 蒼史 2 $\begin{pmatrix} 15-8 \\ 15-8 \end{pmatrix}$ 0 塩沢 琉斗</p> <p>上原 隼人 1 $\begin{pmatrix} 15-11 \\ 14-15 \\ 13-15 \end{pmatrix}$ 2 峰岸 陽向 岩淵 信吾 内野 翔太</p> <p>石井 啓太 2 $\begin{pmatrix} 15-10 \\ 15-11 \end{pmatrix}$ 0 岩崎 颯</p>	<p>試合番号 G-3</p> <p>武蔵村山市立第三中学校A 2 - 0 相模原市立大野南中学校A</p> <p>峰岸 陽向 2 $\begin{pmatrix} 15-6 \\ 15-3 \end{pmatrix}$ 0 高地 一成</p> <p>内野 翔太 2 $\begin{pmatrix} 15-8 \\ 15-13 \end{pmatrix}$ 0 増田 陽日 岩崎 颯 甲田 一真</p> <p>塩沢 琉斗 $\left(\quad \right)$ 佐藤 公宣</p>
<p>試合番号 H-1</p> <p>川崎市立橋中学校A 2 - 0 八王子市立松木中学校B</p> <p>小俣 尚輝 2 $\begin{pmatrix} 15-1 \\ 15-2 \end{pmatrix}$ 0 西山 快</p> <p>長澤 昂大 2 $\begin{pmatrix} 15-10 \\ 15-4 \end{pmatrix}$ 0 福田 幸多朗 渋谷 智哉 飯田 龍</p> <p>戒能 慧人 $\left(\quad \right)$ 円道 穰児</p>	<p>試合番号 H-2</p> <p>大和市立大和中学校A 2 - 0 八王子市立松木中学校B</p> <p>千葉 恵太郎 2 $\begin{pmatrix} 15-4 \\ 15-12 \end{pmatrix}$ 0 円道 穰児</p> <p>栗山 風雅 2 $\begin{pmatrix} 15-14 \\ 15-14 \end{pmatrix}$ 0 福田 幸多朗 田中 純平 飯田 龍</p> <p>落合 陽輝 $\left(\quad \right)$ 西山 快</p>	<p>試合番号 H-3</p> <p>川崎市立橋中学校A 2 - 0 大和市立大和中学校A</p> <p>戒能 慧人 2 $\begin{pmatrix} 15-2 \\ 15-9 \end{pmatrix}$ 0 田中 純平</p> <p>長澤 昂大 2 $\begin{pmatrix} 15-8 \\ 15-7 \end{pmatrix}$ 0 栗山 風雅 渋谷 智哉 落合 陽輝</p> <p>小俣 尚輝 $\left(\quad \right)$ 千葉 恵太郎</p>

<p>試合番号 I-1</p> <p>八王子市立七国中学校A 2 - 0 中川西・市が尾中</p> <p>高崎 心逢 2 $\begin{pmatrix} 15-12 \\ 15-8 \end{pmatrix}$ 0 高柳 陽平</p> <p>杉田 海飛 2 $\begin{pmatrix} 12-15 \\ 15-13 \\ 15-9 \end{pmatrix}$ 1 宮下 翔 柏原 大飛 伊勢居 陽希</p> <p>中村 亮介 $\left(\quad \right)$ 柴崎 奏汰</p>	<p>試合番号 I-2</p> <p>相模原市立内出中学校A 2 - 0 中川西・市が尾中</p> <p>柱松 悠斗 2 $\begin{pmatrix} 15-4 \\ 15-5 \end{pmatrix}$ 0 柴崎 奏汰</p> <p>中林 龍斗 2 $\begin{pmatrix} 15-10 \\ 15-11 \end{pmatrix}$ 0 宮下 翔 佐藤 太陽 伊勢居 陽希</p> <p>大谷 恭司 $\left(\quad \right)$ 高柳 陽平</p>	<p>試合番号 I-3</p> <p>八王子市立七国中学校A 2 - 0 相模原市立内出中学校A</p> <p>杉田 海飛 2 $\begin{pmatrix} 15-11 \\ 15-11 \end{pmatrix}$ 0 大谷 恭司</p> <p>高崎 心逢 2 $\begin{pmatrix} 15-8 \\ 15-8 \end{pmatrix}$ 0 中林 龍斗 柏原 大飛 佐藤 太陽</p> <p>中村 亮介 $\left(\quad \right)$ 柱松 悠斗</p>
<p>試合番号 J-1</p> <p>横浜市立あざみ野中学校A 2 - 0 八王子市立第二中学校B</p> <p>久徳 俊介 2 $\begin{pmatrix} 15-2 \\ 15-3 \end{pmatrix}$ 0 水越 虎徹</p> <p>江原 海友 2 $\begin{pmatrix} 15-0 \\ 15-2 \end{pmatrix}$ 0 田波 伶 田村 瑠輝 佐藤 陽向</p> <p>雨宮 亨太 $\left(\quad \right)$ 坂本 淳之介</p>	<p>試合番号 J-2</p> <p>中央区立佃中学校A 2 - 0 八王子市立第二中学校B</p> <p>高橋 諒 2 $\begin{pmatrix} 15-1 \\ 15-4 \end{pmatrix}$ 0 坂本 淳之介</p> <p>尾形 仁珂 2 $\begin{pmatrix} 15-5 \\ 15-2 \end{pmatrix}$ 0 田波 伶 瀬戸脇 雄大 佐藤 陽向</p> <p>富屋 裕逢 $\left(\quad \right)$ 水越 虎徹</p>	<p>試合番号 J-3</p> <p>横浜市立あざみ野中学校A 2 - 0 中央区立佃中学校A</p> <p>雨宮 亨太 2 $\begin{pmatrix} 15-2 \\ 15-6 \end{pmatrix}$ 0 高橋 諒</p> <p>江原 海友 2 $\begin{pmatrix} 15-10 \\ 15-4 \end{pmatrix}$ 0 尾形 仁珂 田村 瑠輝 富屋 裕逢</p> <p>久徳 俊介 $\left(\quad \right)$ 瀬戸脇 雄大</p>
<p>試合番号 K-1</p> <p>町田市立町田第一中学校A 2 - 0 相模原市立弥栄中学校B</p> <p>山崎 蒼生 2 $\begin{pmatrix} 15-6 \\ 15-9 \end{pmatrix}$ 0 鈴木 聖輝</p> <p>竹本 淳之介 2 $\begin{pmatrix} 15-7 \\ 15-3 \end{pmatrix}$ 0 草柳 凱飛 目黒 俐玖斗 菊池 飛路人</p> <p>堀川 夢真 $\left(\quad \right)$ 及川 大慶</p>	<p>試合番号 K-2</p> <p>桐朋中学校A 2 - 0 相模原市立弥栄中学校B</p> <p>遠藤 旺介 2 $\begin{pmatrix} 15-2 \\ 15-6 \end{pmatrix}$ 0 及川 大慶</p> <p>小田 琢磨 2 $\begin{pmatrix} 15-9 \\ 15-11 \end{pmatrix}$ 0 鈴木 聖輝 工藤 考生 菊池 飛路人</p> <p>小谷 俊介 $\left(\quad \right)$ 草柳 凱飛</p>	<p>試合番号 K-3</p> <p>町田市立町田第一中学校A 2 - 0 桐朋中学校A</p> <p>堀川 夢真 2 $\begin{pmatrix} 15-7 \\ 13-15 \\ 15-10 \end{pmatrix}$ 1 遠藤 旺介</p> <p>竹本 淳之介 2 $\begin{pmatrix} 14-15 \\ 15-6 \\ 15-5 \end{pmatrix}$ 1 小田 琢磨 山崎 蒼生 工藤 考生</p> <p>目黒 俐玖斗 $\left(\quad \right)$ 小谷 俊介</p>
<p>試合番号 L-1</p> <p>実践学園 2 - 0 相模原市立谷口中学校C</p> <p>武丸 侑樹 2 $\begin{pmatrix} 15-0 \\ 15-1 \end{pmatrix}$ 0 渡辺 隼</p> <p>久保田 士道 2 $\begin{pmatrix} 15-4 \\ 15-4 \end{pmatrix}$ 0 吉岡 拓摩 猪瀬 晴翔 阿部 拓実</p> <p>石井 大翔 $\left(\quad \right)$ 渡辺 朋稀</p>	<p>試合番号 L-2</p> <p>八王子市立七国中学校B 2 - 0 相模原市立谷口中学校C</p> <p>大島 匠人 2 $\begin{pmatrix} 15-8 \\ 15-7 \end{pmatrix}$ 0 渡辺 朋稀</p> <p>奥村 拓海 2 $\begin{pmatrix} 13-15 \\ 15-12 \\ 15-7 \end{pmatrix}$ 1 吉岡 拓摩 小笠原 渉太 阿部 拓実</p> <p>江村 知洸 $\left(\quad \right)$ 渡辺 隼</p>	<p>試合番号 L-3</p> <p>実践学園 2 - 0 八王子市立七国中学校B</p> <p>石井 大翔 2 $\begin{pmatrix} 15-7 \\ 15-6 \end{pmatrix}$ 0 江村 知洸</p> <p>久保田 士道 2 $\begin{pmatrix} 15-3 \\ 15-0 \end{pmatrix}$ 0 奥村 拓海 猪瀬 晴翔 小笠原 渉太</p> <p>武丸 侑樹 $\left(\quad \right)$ 大島 匠人</p>

<p>試合番号 1</p> <p>川崎市立東高津中学校A 2 - 1 八王子市立松木中学校A</p> <p>藤川 琉瑚 2 $\left(\begin{smallmatrix} 15-6 \\ 15-5 \end{smallmatrix} \right)$ 0 椿谷 晁</p> <p>直井 大翔 0 $\left(\begin{smallmatrix} 10-15 \\ 11-15 \end{smallmatrix} \right)$ 2 下山 陸史 吉村 克惟 正木 康太</p> <p>藤沼 璃人 2 $\left(\begin{smallmatrix} 15-8 \\ 15-8 \end{smallmatrix} \right)$ 0 前田 宝希</p>	<p>試合番号 2</p> <p>八王子市立第六中学校A 2 - 1 横浜市立あざみ野中学校B</p> <p>平吹 颯 2 $\left(\begin{smallmatrix} 15-9 \\ 15-8 \end{smallmatrix} \right)$ 0 羽太 偉織</p> <p>岡崎 捷斗 0 $\left(\begin{smallmatrix} 1-15 \\ 8-15 \end{smallmatrix} \right)$ 2 富田 周 屋代 翼 安部 優太</p> <p>白田 光多朗 2 $\left(\begin{smallmatrix} 15-12 \\ 15-12 \end{smallmatrix} \right)$ 0 上阪 遥希</p>	<p>試合番号 3</p> <p>八王子市立七国中学校A 2 - 0 川崎市立橋中学校A</p> <p>高崎 心逢 2 $\left(\begin{smallmatrix} 15-6 \\ 15-6 \end{smallmatrix} \right)$ 0 小俣 尚輝</p> <p>中村 亮介 2 $\left(\begin{smallmatrix} 15-5 \\ 13-15 \\ 15-9 \end{smallmatrix} \right)$ 1 長澤 昂大 柏原 大飛 1 渋谷 智哉</p> <p>杉田 海飛 $\left(\quad \right)$ 戒能 慧人</p>
<p>試合番号 4</p> <p>横浜市立あざみ野中学校A 2 - 0 町田市立町田第一中学校A</p> <p>久徳 俊介 2 $\left(\begin{smallmatrix} 15-5 \\ 15-6 \end{smallmatrix} \right)$ 0 堀川 夢真</p> <p>江原 海友 2 $\left(\begin{smallmatrix} 15-5 \\ 15-5 \end{smallmatrix} \right)$ 0 目黒 俐玖斗 田村 瑠輝 山崎 蒼生</p> <p>雨宮 亨太 $\left(\quad \right)$ 竹本 淳之介</p>	<p>試合番号 5</p> <p>横浜市立金沢中学校A 2 - 0 川崎市立東高津中学校A</p> <p>高橋 葵 2 $\left(\begin{smallmatrix} 15-9 \\ 15-7 \end{smallmatrix} \right)$ 0 藤川 琉瑚</p> <p>松岡 倅成 2 $\left(\begin{smallmatrix} 15-2 \\ 15-2 \end{smallmatrix} \right)$ 0 藤沼 璃人 杉山 竣 吉村 克惟</p> <p>田代 隼也 $\left(\quad \right)$ 直井 大翔</p>	<p>試合番号 6</p> <p>大田区立大森第四中学校A 2 - 0 八王子市立第六中学校A</p> <p>小谷 翔太 2 $\left(\begin{smallmatrix} 15-10 \\ 15-7 \end{smallmatrix} \right)$ 0 白田 光多朗</p> <p>徳差 涉 2 $\left(\begin{smallmatrix} 15-4 \\ 15-7 \end{smallmatrix} \right)$ 0 岡崎 捷斗 長田 空 屋代 翼</p> <p>菅野 心 $\left(\quad \right)$ 平吹 颯</p>
<p>試合番号 7</p> <p>八王子市立七国中学校A 2 - 1 練馬区立練馬中学校A</p> <p>柏原 大飛 0 $\left(\begin{smallmatrix} 12-15 \\ 3-15 \end{smallmatrix} \right)$ 2 黒川 蒼史</p> <p>高崎 心逢 2 $\left(\begin{smallmatrix} 15-9 \\ 15-10 \end{smallmatrix} \right)$ 0 岩渕 信吾 杉田 海飛 石井 啓太</p> <p>中村 亮介 2 $\left(\begin{smallmatrix} 15-14 \\ 14-15 \\ 15-13 \end{smallmatrix} \right)$ 1 上原 隼人</p>	<p>試合番号 8</p> <p>実践学園 2 - 1 横浜市立あざみ野中学校A</p> <p>猪瀬 晴翔 0 $\left(\begin{smallmatrix} 7-15 \\ 13-15 \end{smallmatrix} \right)$ 2 雨宮 亨太</p> <p>武丸 侑樹 2 $\left(\begin{smallmatrix} 15-3 \\ 15-13 \end{smallmatrix} \right)$ 0 田村 瑠輝 久保田 士道 江原 海友</p> <p>石井 大翔 2 $\left(\begin{smallmatrix} 15-14 \\ 15-3 \end{smallmatrix} \right)$ 0 久徳 俊介</p>	<p>試合番号 9</p> <p>横浜市立金沢中学校A 2 - 0 大田区立大森第四中学校A</p> <p>田代 隼也 2 $\left(\begin{smallmatrix} 15-5 \\ 15-2 \end{smallmatrix} \right)$ 0 菅野 心</p> <p>高橋 葵 2 $\left(\begin{smallmatrix} 15-7 \\ 15-4 \end{smallmatrix} \right)$ 0 徳差 涉 松岡 倅成 長田 空</p> <p>杉山 竣 $\left(\quad \right)$ 小谷 翔太</p>
<p>試合番号 10</p> <p>実践学園 2 - 0 八王子市立七国中学校A</p> <p>武丸 侑樹 2 $\left(\begin{smallmatrix} 15-8 \\ 15-7 \end{smallmatrix} \right)$ 0 柏原 大飛</p> <p>久保田 士道 2 $\left(\begin{smallmatrix} 15-13 \\ 15-7 \end{smallmatrix} \right)$ 0 高崎 心逢 猪瀬 晴翔 杉田 海飛</p> <p>石井 大翔 $\left(\quad \right)$ 中村 亮介</p>	<p>試合番号 11</p> <p>横浜市立金沢中学校A 2 - 0 実践学園</p> <p>田代 隼也 2 $\left(\begin{smallmatrix} 15-5 \\ 15-6 \end{smallmatrix} \right)$ 0 猪瀬 晴翔</p> <p>高橋 葵 2 $\left(\begin{smallmatrix} 15-10 \\ 15-10 \end{smallmatrix} \right)$ 0 武丸 侑樹 松岡 倅成 久保田 士道</p> <p>杉山 竣 $\left(\quad \right)$ 石井 大翔</p>	

第31回相模原オープン中学生団体選手権大会 平成32年9月22日 相模原市総合体育館

女子団体 Aブロック	八王子市立第二中学校A	相模原市立大野南中学校C	大和市立大和中学校B	勝敗	順位
八王子市立第二中学校A		O 2-1 G 4-2 P 81-45	O 2-1 G 4-2 P 74-47	M 4-2 G 8-4 P 155-92	1
相模原市立大野南中学校C	X 1-2 G 2-4 P 45-81		O 2-1 G 4-3 P 91-81	M 3-3 G 6-7 P 136-162	2
大和市立大和中学校B	X 1-2 G 2-4 P 47-74	X 1-2 G 3-4 P 81-91		M 2-4 G 5-8 P 128-165	3

女子団体 Bブロック	八王子市立四谷中学校A	鎌倉区立鎌馬中学校A	八王子市立松木中学校B	勝敗	順位
八王子市立四谷中学校A		X 0-2 G 0-4 P 7-60	O 2-0 G 4-1 P 73-51	M 2-2 G 4-5 P 80-111	2
鎌倉区立鎌馬中学校A	O 2-0 G 4-0 P 60-7		O 2-0 G 4-0 P 60-7	M 4-0 G 8-0 P 120-14	1
八王子市立松木中学校B	X 0-2 G 1-4 P 51-73	X 0-2 G 0-4 P 7-60		M 0-4 G 1-8 P 58-133	3

女子団体 Cブロック	千登世橋・朝霞・東陽中学校	相模原市立弥栄中学校B	武蔵村山市立第三中学校B	勝敗	順位
千登世橋・朝霞・東陽中学校		O 2-0 G 4-0 P 60-4	O 2-0 G 4-0 P 60-8	M 4-0 G 8-0 P 120-12	1
相模原市立弥栄中学校B	X 0-2 G 0-4 P 4-60		X 0-2 G 0-4 P 19-60	M 0-4 G 0-8 P 23-120	3
武蔵村山市立第三中学校B	X 0-2 G 0-4 P 8-60	O 2-0 G 4-0 P 60-19		M 2-2 G 4-4 P 68-79	2

女子団体 Dブロック	八王子市立七国中学校A	横浜市立あざみ野中学校B	相模原市立内出中学校B	勝敗	順位
八王子市立七国中学校A		O 2-1 G 4-2 P 79-54	O 2-1 G 5-2 P 94-53	M 4-2 G 9-4 P 173-107	1
横浜市立あざみ野中学校B	X 1-2 G 2-4 P 54-79		O 2-1 G 5-3 P 110-94	M 3-3 G 7-7 P 164-173	2
相模原市立内出中学校B	X 1-2 G 2-5 P 53-94	X 1-2 G 3-5 P 94-110		M 2-4 G 5-10 P 147-204	3

女子団体 Eブロック	大田区立大森第四中学校A	八王子市立第六中学校B	横浜市立中川西中学校B	勝敗	順位
大田区立大森第四中学校A		O 2-0 G 4-0 P 60-15	O 2-1 G 4-2 P 81-44	M 4-1 G 8-2 P 141-59	1
八王子市立第六中学校B	X 0-2 G 0-4 P 15-60		X 1-2 G 2-5 P 54-96	M 1-4 G 2-9 P 69-156	3
横浜市立中川西中学校B	X 1-2 G 2-4 P 44-81	O 2-1 G 5-2 P 96-54		M 3-3 G 7-6 P 140-135	2

女子団体 Fブロック	町田市立金井中学校A	相模原市立若草中学校B	横浜市立あざみ野中学校A	勝敗	順位
町田市立金井中学校A		O 2-0 G 4-0 P 60-12	O 2-1 G 5-3 P 107-88	M 4-1 G 9-3 P 167-100	1
相模原市立若草中学校B	X 0-2 G 0-4 P 12-60		X 0-2 G 0-4 P 25-60	M 0-4 G 0-8 P 37-120	3
横浜市立あざみ野中学校A	X 1-2 G 3-5 P 88-107	O 2-0 G 4-0 P 60-25		M 3-2 G 7-5 P 148-132	2

女子団体 Gブロック	相模原市立弥栄中学校C	川崎市立橋中学校A	八王子市立四谷中学校B	勝敗	順位
相模原市立弥栄中学校C		X 0-2 G 0-4 P 9-60	X 0-2 G 1-4 P 45-71	M 0-4 G 1-8 P 54-131	3
川崎市立橋中学校A	O 2-0 G 4-0 P 60-9		O 2-0 G 4-0 P 60-20	M 4-0 G 8-0 P 120-29	1
八王子市立四谷中学校B	O 2-0 G 4-1 P 71-45	X 0-2 G 0-4 P 20-60		M 2-2 G 4-5 P 91-105	2

女子団体 Hブロック	相模原市立緑が丘中学校A	東大和市立第一中学校B	八王子市立城山中学校B	勝敗	順位
相模原市立緑が丘中学校A		O 2-0 G 4-0 P 60-34	O 2-0 G 4-0 P 60-26	M 4-0 G 8-0 P 120-60	1
東大和市立第一中学校B	X 0-2 G 0-4 P 34-60		O 2-0 G 4-1 P 71-57	M 2-2 G 4-5 P 105-117	2
八王子市立城山中学校B	X 0-2 G 0-4 P 26-60	X 0-2 G 1-4 P 57-71		M 0-4 G 1-8 P 83-131	3

第31回相模原オープン中学生団体選手権大会 平成32年9月22日 相模原市総合体育館

女子団体 Iブロック	相模原市立大野南中学校A	中央区立佃中学校C	八王子市立第二中学校C	勝 敗	順 位
相模原市立大野南中学校A		O2-1 G 4-2 P 82-48	O2-0 G 4-0 P 60-9	M 4-1 G 8-2 P 142-57	1
中央区立佃中学校C	X 1-2 G 2-4 P 48-82		O2-0 G 4-0 P 60-16	M 3-2 G 6-4 P 108-98	2
八王子市立第二中学校C	X 0-2 G 0-4 P 9-60	X 0-2 G 0-4 P 16-60		M 0-4 G 0-8 P 25-120	3

女子団体 Jブロック	中央区立佃中学校A	横浜市立中川西中学校C	八王子市立松木中学校A	勝 敗	順 位
中央区立佃中学校A		O2-0 G 4-0 P 60-10	O2-0 G 4-0 P 60-14	M 4-0 G 8-0 P 120-24	1
横浜市立中川西中学校C	X 0-2 G 0-4 P 10-60		O2-0 G 4-1 P 71-52	M 2-2 G 4-5 P 81-112	2
八王子市立松木中学校A	X 0-2 G 0-4 P 14-60	X 0-2 G 1-4 P 52-71		M 0-4 G 1-8 P 66-131	3

女子団体 Kブロック	相模原市立谷口中学校A	八王子市立城山中学校A	大和市立大和中学校A	勝 敗	順 位
相模原市立谷口中学校A		X 1-2 G 2-4 P 64-83	O2-1 G 4-2 P 79-81	M 3-3 G 6-6 P 143-164	2
八王子市立城山中学校A	O2-1 G 4-2 P 83-64		O2-0 G 4-0 P 60-42	M 4-1 G 8-2 P 143-106	1
大和市立大和中学校A	X 1-2 G 2-4 P 81-79	X 0-2 G 0-4 P 42-60		M 1-4 G 2-8 P 123-139	3

女子団体 Lブロック	相模原市立内出中学校A	八王子市立第二中学校B	東大和市立第一中学校A	勝 敗	順 位
相模原市立内出中学校A		O2-0 G 4-0 P 60-25	O2-0 G 4-1 P 74-37	M 4-0 G 8-1 P 134-62	1
八王子市立第二中学校B	X 0-2 G 0-4 P 25-60		X 0-2 G 0-4 P 29-60	M 0-4 G 0-8 P 54-120	3
東大和市立第一中学校A	X 0-2 G 1-4 P 37-74	O2-0 G 4-0 P 60-29		M 2-2 G 5-4 P 97-103	2

女子団体 Mブロック	武蔵村山市立第三中学校A	相模原市立大野南中学校B	八王子市立七国中学校B	勝 敗	順 位
武蔵村山市立第三中学校A		O2-1 G 5-2 P 93-67	O2-0 G 4-0 P 60-27	M 4-1 G 9-2 P 153-94	1
相模原市立大野南中学校B	X 1-2 G 2-5 P 67-93		O2-0 G 4-0 P 60-34	M 3-2 G 6-5 P 127-127	2
八王子市立七国中学校B	X 0-2 G 0-4 P 27-60	X 0-2 G 0-4 P 34-60		M 0-4 G 0-8 P 61-120	3

女子団体 Nブロック	町田市立鶴川中学校A	川崎市立橋中学校B	八王子市立第六中学校A	勝 敗	順 位
町田市立鶴川中学校A		O2-0 G 4-0 P 60-23	O2-0 G 4-0 P 60-14	M 4-0 G 8-0 P 120-37	1
川崎市立橋中学校B	X 0-2 G 0-4 P 23-60		O2-0 G 4-0 P 60-40	M 2-2 G 4-4 P 83-100	2
八王子市立第六中学校A	X 0-2 G 0-4 P 14-60	X 0-2 G 0-4 P 40-60		M 0-4 G 0-8 P 54-120	3

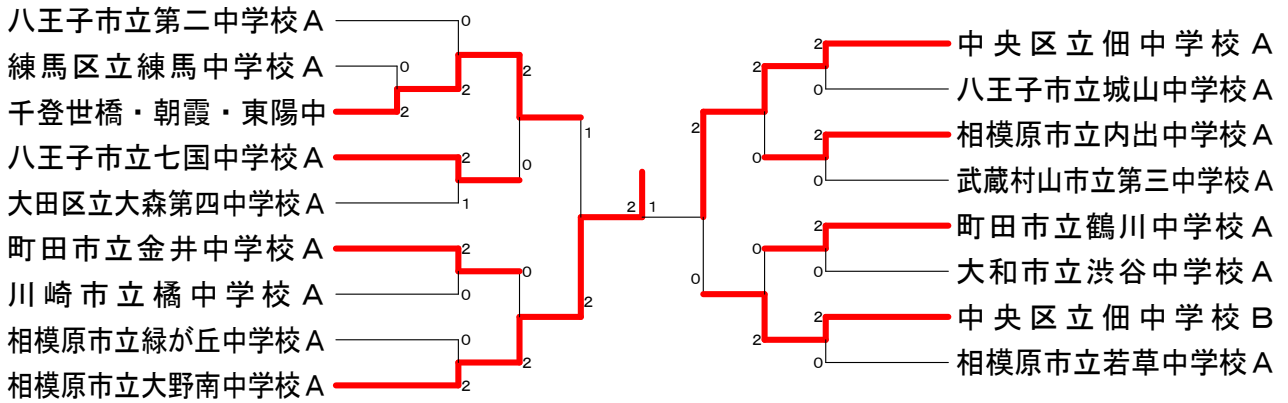
女子団体 Oブロック	大和市立渋谷中学校A	八王子市立城山中学校C	相模原市立弥栄中学校A	勝 敗	順 位
大和市立渋谷中学校A		O2-0 G 4-0 P 60-6	O2-0 G 4-0 P 60-18	M 4-0 G 8-0 P 120-24	1
八王子市立城山中学校C	X 0-2 G 0-4 P 6-60		X 1-2 G 2-4 P 58-82	M 1-4 G 2-8 P 64-142	3
相模原市立弥栄中学校A	X 0-2 G 0-4 P 18-60	O2-1 G 4-2 P 82-58		M 2-3 G 4-6 P 100-118	2

女子団体 Pブロック	横浜市立中川西中学校A	中央区立佃中学校B	町田市立金井中学校B	勝 敗	順 位
横浜市立中川西中学校A		X 0-2 G 0-4 P 25-60	X 0-2 G 0-4 P 42-60	M 0-4 G 0-8 P 67-120	3
中央区立佃中学校B	O2-0 G 4-0 P 60-25		O2-0 G 4-0 P 60-28	M 4-0 G 8-0 P 120-53	1
町田市立金井中学校B	O2-0 G 4-0 P 60-42	X 0-2 G 0-4 P 28-60		M 2-2 G 4-4 P 88-102	2

第31回相模原オープン中学生団体選手権大会 平成32年9月22日 相模原市総合体育館

女子団体 Qブロック	相模原市立若草中学校A	八王子市立七国中学校C	練馬区立練馬中学校B	勝敗	順位
相模原市立若草中学校A		O 2-0 G 4-0 P 60-9	O 2-0 G 4-0 P 60-26	M 4-0 G 8-0 P 120-35	1
八王子市立七国中学校C	X 0-2 G 0-4 P 9-60		X 0-2 G 0-4 P 26-60	M 0-4 G 0-8 P 35-120	3
練馬区立練馬中学校B	X 0-2 G 0-4 P 26-60	O 2-0 G 4-0 P 60-26		M 2-2 G 4-4 P 86-86	2

女子団体 決勝トーナメント



<p>試合番号 A-1</p> <p>八王子市立第二中学校A 2 - 1 相模原市立大野南中学校C</p> <p>渡邊 彩乃 0 $\begin{pmatrix} 10-15 \\ 11-15 \end{pmatrix}$ 2 山内 有希</p> <p>赤尾 晴花 2 $\begin{pmatrix} 15-6 \\ 15-4 \end{pmatrix}$ 0 金井 紗那 光峯 依奈 森實 梨杏</p> <p>大庭 菜暖 2 $\begin{pmatrix} 15-2 \\ 15-3 \end{pmatrix}$ 0 高橋 菖</p>	<p>試合番号 A-2</p> <p>相模原市立大野南中学校C 2 - 1 大和市立大和中学校B</p> <p>森實 梨杏 2 $\begin{pmatrix} 15-12 \\ 14-15 \\ 15-11 \end{pmatrix}$ 1 炭竈 樺恋</p> <p>山内 有希 0 $\begin{pmatrix} 10-15 \\ 7-15 \end{pmatrix}$ 2 君塚 花帆 金井 紗那 村田 琴音</p> <p>高橋 菖 2 $\begin{pmatrix} 15-7 \\ 15-6 \end{pmatrix}$ 0 豊田 莉子</p>	<p>試合番号 A-3</p> <p>八王子市立第二中学校A 2 - 1 大和市立大和中学校B</p> <p>渡邊 彩乃 0 $\begin{pmatrix} 9-15 \\ 5-15 \end{pmatrix}$ 2 村田 琴音</p> <p>光峯 依奈 2 $\begin{pmatrix} 15-7 \\ 15-6 \end{pmatrix}$ 0 豊田 莉子 赤尾 晴花 君塚 花帆</p> <p>大庭 菜暖 2 $\begin{pmatrix} 15-3 \\ 15-1 \end{pmatrix}$ 0 炭竈 樺恋</p>
<p>試合番号 B-1</p> <p>練馬区立練馬中学校A 2 - 0 八王子市立四谷中学校A</p> <p>杉本 優衣 2 $\begin{pmatrix} 15-3 \\ 15-2 \end{pmatrix}$ 0 羽鳥 麗</p> <p>新井 萌乃 2 $\begin{pmatrix} 15-0 \\ 15-2 \end{pmatrix}$ 0 平島 咲 松村 優海 羽生沢 海珠</p> <p>平澤 奈穂 $\left(\right)$ 山下 結以</p>	<p>試合番号 B-2</p> <p>練馬区立練馬中学校A 2 - 0 八王子市立松木中学校B</p> <p>杉本 優衣 2 $\begin{pmatrix} 15-0 \\ 15-1 \end{pmatrix}$ 0 平本 乃愛</p> <p>松村 優海 2 $\begin{pmatrix} 15-4 \\ 15-2 \end{pmatrix}$ 0 亀岡 美希 平澤 奈穂 深澤 里桜奈</p> <p>新井 萌乃 $\left(\right)$ 仲 柚紀</p>	<p>試合番号 B-3</p> <p>八王子市立四谷中学校A 2 - 0 八王子市立松木中学校B</p> <p>羽生沢 海珠 2 $\begin{pmatrix} 15-9 \\ 15-9 \end{pmatrix}$ 0 仲 柚紀</p> <p>山下 結以 2 $\begin{pmatrix} 13-15 \\ 15-6 \\ 15-12 \end{pmatrix}$ 1 亀岡 美希 羽鳥 麗 深澤 里桜奈</p> <p>平島 咲 $\left(\right)$ 平本 乃愛</p>
<p>試合番号 C-1</p> <p>千登世橋・朝霞・東陽中 2 - 0 相模原市立弥栄中学校B</p> <p>金田 ゆめ 2 $\begin{pmatrix} 15-2 \\ 15-0 \end{pmatrix}$ 0 甘利 美優</p> <p>吉野 穂乃花 2 $\begin{pmatrix} 15-1 \\ 15-1 \end{pmatrix}$ 0 大野 優奈 吉野 陽向多 長谷川 侃奈</p> <p>吉田 恵 $\left(\right)$ 横田 繭</p>	<p>試合番号 C-2</p> <p>武蔵村山市立第三中学校B 2 - 0 相模原市立弥栄中学校B</p> <p>向井 胡桃 2 $\begin{pmatrix} 15-5 \\ 15-6 \end{pmatrix}$ 0 横田 繭</p> <p>加藤 芽衣 2 $\begin{pmatrix} 15-6 \\ 15-2 \end{pmatrix}$ 0 大野 優奈 峰岸 季穂 長谷川 侃奈</p> <p>佐藤 光 $\left(\right)$ 甘利 美優</p>	<p>試合番号 C-3</p> <p>千登世橋・朝霞・東陽中 2 - 0 武蔵村山市立第三中学校B</p> <p>吉田 恵 2 $\begin{pmatrix} 15-2 \\ 15-0 \end{pmatrix}$ 0 佐藤 光</p> <p>吉野 穂乃花 2 $\begin{pmatrix} 15-3 \\ 15-3 \end{pmatrix}$ 0 加藤 芽衣 吉野 陽向多 峰岸 季穂</p> <p>金田 ゆめ $\left(\right)$ 向井 胡桃</p>
<p>試合番号 D-1</p> <p>八王子市立七国中学校A 2 - 1 横浜市立あざみ野中学校B</p> <p>田川 初花 2 $\begin{pmatrix} 15-9 \\ 15-5 \end{pmatrix}$ 0 頼 真理</p> <p>佐藤 千穂 0 $\begin{pmatrix} 9-15 \\ 10-15 \end{pmatrix}$ 2 荒井 はな 金井 凜 川本 彩愛</p> <p>吉岡 美鈴 2 $\begin{pmatrix} 15-6 \\ 15-4 \end{pmatrix}$ 0 上埜 愛実</p>	<p>試合番号 D-2</p> <p>横浜市立あざみ野中学校B 2 - 1 相模原市立内出中学校B</p> <p>上埜 愛実 1 $\begin{pmatrix} 13-15 \\ 15-12 \\ 12-15 \end{pmatrix}$ 2 山中 祝</p> <p>荒井 はな 2 $\begin{pmatrix} 10-15 \\ 15-11 \\ 15-11 \end{pmatrix}$ 1 押田 桃華 川本 彩愛 高橋 ゆずき</p> <p>頼 真理 2 $\begin{pmatrix} 15-2 \\ 15-13 \end{pmatrix}$ 0 林 歩音</p>	<p>試合番号 D-3</p> <p>八王子市立七国中学校A 2 - 1 相模原市立内出中学校B</p> <p>田川 初花 2 $\begin{pmatrix} 15-1 \\ 15-2 \end{pmatrix}$ 0 林 歩音</p> <p>佐藤 千穂 1 $\begin{pmatrix} 15-14 \\ 7-15 \\ 12-15 \end{pmatrix}$ 2 押田 桃華 金井 凜 高橋 ゆずき</p> <p>吉岡 美鈴 2 $\begin{pmatrix} 15-3 \\ 15-3 \end{pmatrix}$ 0 山中 祝</p>

<p style="text-align: center;">試合番号 E-1</p> <p>大田区立大森第四中学校A 2 - 0 八王子市立第六中学校B</p> <p>東 響 希 2 $\begin{pmatrix} 15-6 \\ 15-5 \end{pmatrix}$ 〇 西浦 綾菜</p> <p>高橋 遥 2 $\begin{pmatrix} 15-1 \\ 15-3 \end{pmatrix}$ 〇 神戸 涼菜 安谷屋 悠 〇 押部 柚依</p> <p>小原 那月 $\left(\quad \right)$ 橋本 咲来</p>	<p style="text-align: center;">試合番号 E-2</p> <p>横浜市立中川西中学校B 2 - 1 八王子市立第六中学校B</p> <p>千々松 優菜 1 $\begin{pmatrix} 15-8 \\ 8-15 \\ 13-15 \end{pmatrix}$ 2 神戸 涼菜</p> <p>安田 遥香 2 $\begin{pmatrix} 15-3 \\ 15-6 \end{pmatrix}$ 〇 橋本 咲来 小池 瑠南 〇 西浦 綾菜</p> <p>林 美佑 2 $\begin{pmatrix} 15-3 \\ 15-4 \end{pmatrix}$ 〇 押部 柚依</p>	<p style="text-align: center;">試合番号 E-3</p> <p>大田区立大森第四中学校A 2 - 1 横浜市立中川西中学校B</p> <p>小原 那月 〇 $\begin{pmatrix} 9-15 \\ 12-15 \end{pmatrix}$ 2 林 美佑</p> <p>高橋 遥 2 $\begin{pmatrix} 15-1 \\ 15-5 \end{pmatrix}$ 〇 安田 遥香 安谷屋 悠 〇 小池 瑠南</p> <p>東 響 希 2 $\begin{pmatrix} 15-3 \\ 15-5 \end{pmatrix}$ 〇 千々松 優菜</p>
<p style="text-align: center;">試合番号 F-1</p> <p>町田市立金井中学校A 2 - 0 相模原市立若草中学校B</p> <p>村上 さくら 2 $\begin{pmatrix} 15-3 \\ 15-4 \end{pmatrix}$ 〇 藤岡 紫真</p> <p>三瓶 結菜 2 $\begin{pmatrix} 15-2 \\ 15-3 \end{pmatrix}$ 〇 須藤 瑛万 深野 優奈 〇 中村 綾音</p> <p>斉藤 はな $\left(\quad \right)$ 藤村 明梨</p>	<p style="text-align: center;">試合番号 F-2</p> <p>横浜市立あざみ野中学校A 2 - 0 相模原市立若草中学校B</p> <p>篠原 菜子 2 $\begin{pmatrix} 15-8 \\ 15-10 \end{pmatrix}$ 〇 藤村 明梨</p> <p>土持 史緒 2 $\begin{pmatrix} 15-4 \\ 15-3 \end{pmatrix}$ 〇 須藤 瑛万 須藤 未愛 〇 中村 綾音</p> <p>佐藤 寧 $\left(\quad \right)$ 藤岡 紫真</p>	<p style="text-align: center;">試合番号 F-3</p> <p>町田市立金井中学校A 2 - 1 横浜市立あざみ野中学校A</p> <p>斉藤 はな 1 $\begin{pmatrix} 12-15 \\ 15-10 \\ 8-15 \end{pmatrix}$ 2 佐藤 寧</p> <p>三瓶 結菜 2 $\begin{pmatrix} 12-15 \\ 15-13 \\ 15-10 \end{pmatrix}$ 1 須藤 未愛 深野 優奈 〇 土持 史緒</p> <p>村上 さくら 2 $\begin{pmatrix} 15-5 \\ 15-5 \end{pmatrix}$ 〇 篠原 菜子</p>
<p style="text-align: center;">試合番号 G-1</p> <p>川崎市立橋中学校A 2 - 0 相模原市立弥栄中学校C</p> <p>片瀨 心結 2 $\begin{pmatrix} 15-2 \\ 15-4 \end{pmatrix}$ 〇 加藤 有沙</p> <p>北見 歩実 2 $\begin{pmatrix} 15-1 \\ 15-2 \end{pmatrix}$ 〇 鈴木 夢芽 佐藤 小和 〇 天野 千佳</p> <p>小笠原 華絵 $\left(\quad \right)$ 鹿島 陽菜</p>	<p style="text-align: center;">試合番号 G-2</p> <p>川崎市立橋中学校A 2 - 0 八王子市立四谷中学校B</p> <p>小笠原 華絵 2 $\begin{pmatrix} 15-6 \\ 15-4 \end{pmatrix}$ 〇 山口 音彩</p> <p>北見 歩実 2 $\begin{pmatrix} 15-2 \\ 15-8 \end{pmatrix}$ 〇 松井 琴音 佐藤 小和 〇 太田 梨々華</p> <p>片瀨 心結 $\left(\quad \right)$ 比留間 彩月</p>	<p style="text-align: center;">試合番号 G-3</p> <p>八王子市立四谷中学校B 2 - 0 相模原市立弥栄中学校C</p> <p>比留間 彩月 2 $\begin{pmatrix} 11-15 \\ 15-7 \\ 15-3 \end{pmatrix}$ 1 鹿島 陽菜</p> <p>山口 音彩 2 $\begin{pmatrix} 15-13 \\ 15-7 \end{pmatrix}$ 〇 天野 千佳 太田 梨々華 〇 鈴木 夢芽</p> <p>松井 琴音 $\left(\quad \right)$ 加藤 有沙</p>
<p style="text-align: center;">試合番号 H-1</p> <p>相模原市立緑が丘中学校A 2 - 0 東大和市立第一中学校B</p> <p>永松 花 2 $\begin{pmatrix} 15-6 \\ 15-4 \end{pmatrix}$ 〇 中澤 天音</p> <p>中山 いろは 2 $\begin{pmatrix} 15-12 \\ 15-12 \end{pmatrix}$ 〇 伊東 美和 太田 美月 〇 大岡 暖奈</p> <p>影山 夕奈 $\left(\quad \right)$ 福永 幸穂</p>	<p style="text-align: center;">試合番号 H-2</p> <p>東大和市立第一中学校B 2 - 0 八王子市立城山中学校B</p> <p>福永 幸穂 2 $\begin{pmatrix} 15-14 \\ 11-15 \\ 15-13 \end{pmatrix}$ 1 有路 絢美花</p> <p>大岡 暖奈 2 $\begin{pmatrix} 15-7 \\ 15-8 \end{pmatrix}$ 〇 岡田 燈和 伊東 美和 〇 長内 柚奈</p> <p>中澤 天音 $\left(\quad \right)$ 伊藤 那奈子</p>	<p style="text-align: center;">試合番号 H-3</p> <p>相模原市立緑が丘中学校A 2 - 0 八王子市立城山中学校B</p> <p>影山 夕奈 2 $\begin{pmatrix} 15-11 \\ 15-4 \end{pmatrix}$ 〇 伊藤 那奈子</p> <p>中山 いろは 2 $\begin{pmatrix} 15-2 \\ 15-9 \end{pmatrix}$ 〇 岡田 燈和 太田 美月 〇 長内 柚奈</p> <p>永松 花 $\left(\quad \right)$ 有路 絢美花</p>

<p>試合番号 I-1</p> <p>相模原市立大野南中学校A 2-1 中央区立佃中学校C</p> <p>岸田 南乃芭 2 $\begin{pmatrix} 15-3 \\ 15-2 \end{pmatrix}$ 0 眞榮里 季音</p> <p>斉藤 杏奈 0 $\begin{pmatrix} 14-15 \\ 8-15 \end{pmatrix}$ 2 坂口 夏佳</p> <p>矢鍋 心 2 $\begin{pmatrix} 15-6 \\ 15-7 \end{pmatrix}$ 0 津田 愛菜</p>	<p>試合番号 I-2</p> <p>中央区立佃中学校C 2-0 八王子市立第二中学校C</p> <p>眞榮里 季音 2 $\begin{pmatrix} 15-8 \\ 15-3 \end{pmatrix}$ 0 古屋 瞳琉</p> <p>坂口 夏佳 2 $\begin{pmatrix} 15-4 \\ 15-1 \end{pmatrix}$ 0 夏 井</p> <p>志村 季咲 2 $\begin{pmatrix} 15-1 \\ 15-1 \end{pmatrix}$ 0 中村 凧沙</p> <p>津田 愛菜 $\begin{pmatrix} \\ \end{pmatrix}$ 加藤 朱奈</p>	<p>試合番号 I-3</p> <p>相模原市立大野南中学校A 2-0 八王子市立第二中学校C</p> <p>茶園 彩花 2 $\begin{pmatrix} 15-5 \\ 15-2 \end{pmatrix}$ 0 加藤 朱奈</p> <p>斉藤 杏奈 2 $\begin{pmatrix} 15-1 \\ 15-1 \end{pmatrix}$ 0 夏 井</p> <p>矢鍋 心 2 $\begin{pmatrix} 15-1 \\ 15-1 \end{pmatrix}$ 0 中村 凧沙</p> <p>岸田 南乃芭 $\begin{pmatrix} \\ \end{pmatrix}$ 古屋 瞳琉</p>
<p>試合番号 J-1</p> <p>中央区立佃中学校A 2-0 横浜市中川西中学校C</p> <p>松村 涼香 2 $\begin{pmatrix} 15-2 \\ 15-3 \end{pmatrix}$ 0 森田 美緒</p> <p>堀 楓果 2 $\begin{pmatrix} 15-3 \\ 15-2 \end{pmatrix}$ 0 伊藤 小晴</p> <p>小池 葵 2 $\begin{pmatrix} 15-2 \\ 15-2 \end{pmatrix}$ 0 谷本 小百合</p> <p>堀 紗良 $\begin{pmatrix} \\ \end{pmatrix}$ 唐戸 葵</p>	<p>試合番号 J-2</p> <p>横浜市中川西中学校C 2-0 八王子市立松木中学校A</p> <p>唐戸 葵 2 $\begin{pmatrix} 15-7 \\ 11-15 \\ 15-11 \end{pmatrix}$ 1 鷹野 凧</p> <p>森田 美緒 2 $\begin{pmatrix} 15-10 \\ 15-9 \end{pmatrix}$ 0 松野 遥奈</p> <p>伊藤 小晴 2 $\begin{pmatrix} 15-10 \\ 15-9 \end{pmatrix}$ 0 平野 優歩</p> <p>谷本 小百合 $\begin{pmatrix} \\ \end{pmatrix}$ 前田 千代恵</p>	<p>試合番号 J-3</p> <p>中央区立佃中学校A 2-0 八王子市立松木中学校A</p> <p>堀 紗良 2 $\begin{pmatrix} 15-5 \\ 15-7 \end{pmatrix}$ 0 前田 千代恵</p> <p>小池 葵 2 $\begin{pmatrix} 15-2 \\ 15-0 \end{pmatrix}$ 0 松野 遥奈</p> <p>堀 楓果 2 $\begin{pmatrix} 15-2 \\ 15-0 \end{pmatrix}$ 0 平野 優歩</p> <p>松村 涼香 $\begin{pmatrix} \\ \end{pmatrix}$ 鷹野 凧</p>
<p>試合番号 K-1</p> <p>八王子市立城山中学校A 2-1 相模原市立谷口中学校A</p> <p>森 美羽 0 $\begin{pmatrix} 11-15 \\ 12-15 \end{pmatrix}$ 2 武田 茉央</p> <p>河本 菜優 2 $\begin{pmatrix} 15-6 \\ 15-3 \end{pmatrix}$ 0 竹村 紅美</p> <p>長池 日和 2 $\begin{pmatrix} 15-6 \\ 15-3 \end{pmatrix}$ 0 今野 奏</p> <p>山浦 莉奈 2 $\begin{pmatrix} 15-12 \\ 15-13 \end{pmatrix}$ 0 橋村 杏</p>	<p>試合番号 K-2</p> <p>八王子市立城山中学校A 2-0 大和市立大和中学校A</p> <p>山浦 莉奈 2 $\begin{pmatrix} 15-8 \\ 15-11 \end{pmatrix}$ 0 小野澤 朋香</p> <p>河本 菜優 2 $\begin{pmatrix} 15-10 \\ 15-13 \end{pmatrix}$ 0 高橋 花穂</p> <p>長池 日和 2 $\begin{pmatrix} 15-10 \\ 15-13 \end{pmatrix}$ 0 荻窪 由菜</p> <p>森 美羽 $\begin{pmatrix} \\ \end{pmatrix}$ 福本 心愛</p>	<p>試合番号 K-3</p> <p>相模原市立谷口中学校A 2-1 大和市立大和中学校A</p> <p>武田 茉央 2 $\begin{pmatrix} 15-11 \\ 15-13 \end{pmatrix}$ 0 福本 心愛</p> <p>竹村 紅美 0 $\begin{pmatrix} 11-15 \\ 8-15 \end{pmatrix}$ 2 高橋 花穂</p> <p>今野 奏 0 $\begin{pmatrix} 11-15 \\ 8-15 \end{pmatrix}$ 2 荻窪 由菜</p> <p>橋村 杏 2 $\begin{pmatrix} 15-13 \\ 15-14 \end{pmatrix}$ 0 小野澤 朋香</p>
<p>試合番号 L-1</p> <p>相模原市立内出中学校A 2-0 八王子市立第二中学校B</p> <p>細谷 奈央 2 $\begin{pmatrix} 15-11 \\ 15-1 \end{pmatrix}$ 0 岩崎 千夏</p> <p>瀬間 琉美 2 $\begin{pmatrix} 15-5 \\ 15-8 \end{pmatrix}$ 0 野村 麻鈴</p> <p>八木 桃奈 2 $\begin{pmatrix} 15-5 \\ 15-8 \end{pmatrix}$ 0 亀ヶ谷 夏妃</p> <p>遠藤 美涼 $\begin{pmatrix} \\ \end{pmatrix}$ 中垣 志保</p>	<p>試合番号 L-2</p> <p>東大和市立第一中学校A 2-0 八王子市立第二中学校B</p> <p>長瀬 礼 2 $\begin{pmatrix} 15-11 \\ 15-8 \end{pmatrix}$ 0 中垣 志保</p> <p>瀬尾 桃加 2 $\begin{pmatrix} 15-6 \\ 15-4 \end{pmatrix}$ 0 野村 麻鈴</p> <p>関 夏季 2 $\begin{pmatrix} 15-6 \\ 15-4 \end{pmatrix}$ 0 亀ヶ谷 夏妃</p> <p>山下 芽愛 $\begin{pmatrix} \\ \end{pmatrix}$ 岩崎 千夏</p>	<p>試合番号 L-3</p> <p>相模原市立内出中学校A 2-0 東大和市立第一中学校A</p> <p>遠藤 美涼 2 $\begin{pmatrix} 15-2 \\ 15-1 \end{pmatrix}$ 0 長瀬 礼</p> <p>瀬間 琉美 2 $\begin{pmatrix} 14-15 \\ 15-6 \\ 15-13 \end{pmatrix}$ 1 瀬尾 桃加</p> <p>八木 桃奈 2 $\begin{pmatrix} 14-15 \\ 15-6 \\ 15-13 \end{pmatrix}$ 1 関 夏季</p> <p>細谷 奈央 $\begin{pmatrix} \\ \end{pmatrix}$ 山下 芽愛</p>

<p>試合番号 M-1</p> <p>武蔵村山市立第三中学校A 2 - 1 相模原市立大野南中学校B</p> <p>石井 沙羅 2 $\begin{pmatrix} 15-4 \\ 15-11 \end{pmatrix}$ O 佐藤 礼奈</p> <p>藤原 ケルステン 1 $\begin{pmatrix} 6-15 \\ 15-11 \\ 12-15 \end{pmatrix}$ 2 田中 琴葉 米田 美鈴 中野 美羽</p> <p>安廣 晴海 2 $\begin{pmatrix} 15-7 \\ 15-4 \end{pmatrix}$ O 中村 くるみ</p>	<p>試合番号 M-2</p> <p>相模原市立大野南中学校B 2 - 0 八王子市立七国中学校B</p> <p>田中 琴葉 2 $\begin{pmatrix} 15-1 \\ 15-13 \end{pmatrix}$ O 伊藤 悠里</p> <p>佐藤 礼奈 2 $\begin{pmatrix} 15-12 \\ 15-8 \end{pmatrix}$ O 河本 怜奈 中村 くるみ 高山 奏花</p> <p>中野 美羽 () 井上 凜乃</p>	<p>試合番号 M-3</p> <p>武蔵村山市立第三中学校A 2 - 0 八王子市立七国中学校B</p> <p>安廣 晴海 2 $\begin{pmatrix} 15-7 \\ 15-3 \end{pmatrix}$ O 高山 奏花</p> <p>藤原 ケルステン 2 $\begin{pmatrix} 15-7 \\ 15-10 \end{pmatrix}$ O 井上 凜乃 米田 美鈴 伊藤 悠里</p> <p>石井 沙羅 () 河本 怜奈</p>
<p>試合番号 N-1</p> <p>町田市立鶴川中学校A 2 - 0 川崎市立橋中学校B</p> <p>小西 彩花 2 $\begin{pmatrix} 15-8 \\ 15-4 \end{pmatrix}$ O 石井 紫</p> <p>七澤 芽唯 2 $\begin{pmatrix} 15-6 \\ 15-5 \end{pmatrix}$ O 佐々木 桃菜 齊藤 穂佳 灘山 亜瑚</p> <p>永山 佳暖 () 大橋 茅歩</p>	<p>試合番号 N-2</p> <p>川崎市立橋中学校B 2 - 0 八王子市立第六中学校A</p> <p>大橋 茅歩 2 $\begin{pmatrix} 15-13 \\ 15-11 \end{pmatrix}$ O 渡辺 日菜子</p> <p>佐々木 桃菜 2 $\begin{pmatrix} 15-10 \\ 15-6 \end{pmatrix}$ O 黒田 美遥 灘山 亜瑚 小島 日葵</p> <p>石井 紫 () 湯澤 春香</p>	<p>試合番号 N-3</p> <p>町田市立鶴川中学校A 2 - 0 八王子市立第六中学校A</p> <p>永山 佳暖 2 $\begin{pmatrix} 15-10 \\ 15-4 \end{pmatrix}$ O 小島 日葵</p> <p>七澤 芽唯 2 $\begin{pmatrix} 15-0 \\ 15-0 \end{pmatrix}$ O 湯澤 春香 齊藤 穂佳 渡辺 日菜子</p> <p>小西 彩花 () 黒田 美遥</p>
<p>試合番号 O-1</p> <p>大和市立渋谷中学校A 2 - 0 八王子市立城山中学校C</p> <p>京野 梨心 2 $\begin{pmatrix} 15-2 \\ 15-1 \end{pmatrix}$ O 永岡 柚乃</p> <p>田中 乃ノ華 2 $\begin{pmatrix} 15-2 \\ 15-1 \end{pmatrix}$ O 久保木 美奈 齋藤 卓未 門松 凜</p> <p>加藤 寧々花 () 橋本 優綺</p>	<p>試合番号 O-2</p> <p>相模原市立弥栄中学校A 2 - 1 八王子市立城山中学校C</p> <p>橋本 恭佳 2 $\begin{pmatrix} 15-4 \\ 15-7 \end{pmatrix}$ O 門松 凜</p> <p>大竹 沙耶 0 $\begin{pmatrix} 9-15 \\ 13-15 \end{pmatrix}$ 2 永岡 柚乃 小松崎 楓花 橋本 優綺</p> <p>松本 美玖 2 $\begin{pmatrix} 15-11 \\ 15-6 \end{pmatrix}$ O 久保木 美奈</p>	<p>試合番号 O-3</p> <p>大和市立渋谷中学校A 2 - 0 相模原市立弥栄中学校A</p> <p>京野 梨心 2 $\begin{pmatrix} 15-2 \\ 15-5 \end{pmatrix}$ O 橋本 恭佳</p> <p>田中 乃ノ華 2 $\begin{pmatrix} 15-6 \\ 15-5 \end{pmatrix}$ O 大竹 沙耶 加藤 寧々花 小松崎 楓花</p> <p>齋藤 卓未 () 松本 美玖</p>
<p>試合番号 P-1</p> <p>中央区立佃中学校B 2 - 0 横浜市立中川西中学校A</p> <p>青木 七夏 2 $\begin{pmatrix} 15-8 \\ 15-8 \end{pmatrix}$ O 鈴木 ひかる</p> <p>平山 富美子 2 $\begin{pmatrix} 15-4 \\ 15-5 \end{pmatrix}$ O 小林 愛 菱刈 萌衣 松永 紗梨</p> <p>太田 みもぎ () 高橋 梨穂</p>	<p>試合番号 P-2</p> <p>中央区立佃中学校B 2 - 0 町田市立金井中学校B</p> <p>青木 七夏 2 $\begin{pmatrix} 15-8 \\ 15-3 \end{pmatrix}$ O 鈴木 優奈</p> <p>平山 富美子 2 $\begin{pmatrix} 15-13 \\ 15-4 \end{pmatrix}$ O 海老原 世南 菱刈 萌衣 柏木 結衣</p> <p>太田 みもぎ () 岩崎 和花</p>	<p>試合番号 P-3</p> <p>町田市立金井中学校B 2 - 0 横浜市立中川西中学校A</p> <p>岩崎 和花 2 $\begin{pmatrix} 15-13 \\ 15-10 \end{pmatrix}$ O 高橋 梨穂</p> <p>海老原 世南 2 $\begin{pmatrix} 15-8 \\ 15-11 \end{pmatrix}$ O 松永 紗梨 柏木 結衣 小林 愛</p> <p>鈴木 優奈 () 鈴木 ひかる</p>

<p>試合番号 Q-1</p> <p>相模原市立若草中学校A 2 - 0 八王子市立七国中学校C</p> <p>高橋 さくら 2 $\begin{pmatrix} 15-2 \\ 15-0 \end{pmatrix}$ 0 石川 優里奈</p> <p>安藤 柚香 2 $\begin{pmatrix} 15-5 \\ 15-2 \end{pmatrix}$ 0 廣中 優衣 山中 理央奈 新井 芽衣</p> <p>生和 詩絵理 $\left(\quad \right)$ 佐内 遥菜</p>	<p>試合番号 Q-2</p> <p>練馬区立練馬中学校B 2 - 0 八王子市立七国中学校C</p> <p>仁科 実彩桃 2 $\begin{pmatrix} 15-6 \\ 15-10 \end{pmatrix}$ 0 佐内 遥菜</p> <p>劔物 琉那 2 $\begin{pmatrix} 15-5 \\ 15-5 \end{pmatrix}$ 0 石川 優里奈 中村 玲那 新井 芽衣</p> <p>佐藤 みなみ $\left(\quad \right)$ 廣中 優衣</p>	<p>試合番号 Q-3</p> <p>相模原市立若草中学校A 2 - 0 練馬区立練馬中学校B</p> <p>生和 詩絵理 2 $\begin{pmatrix} 15-3 \\ 15-4 \end{pmatrix}$ 0 佐藤 みなみ</p> <p>安藤 柚香 2 $\begin{pmatrix} 15-13 \\ 15-6 \end{pmatrix}$ 0 仁科 実彩桃 山中 理央奈 中村 玲那</p> <p>高橋 さくら $\left(\quad \right)$ 劔物 琉那</p>
<p>試合番号 1</p> <p>千登世橋・朝霞・東陽中 2 - 0 練馬区立練馬中学校A</p> <p>金田 ゆめ 2 $\begin{pmatrix} 15-13 \\ 5-15 \\ 15-13 \end{pmatrix}$ 1 杉本 優衣</p> <p>吉野 陽向多 2 $\begin{pmatrix} 15-8 \\ 15-10 \end{pmatrix}$ 0 松村 優海 吉野 穂乃花 新井 萌乃</p> <p>吉田 恵 $\left(\quad \right)$ 平澤 奈穂</p>	<p>試合番号 2</p> <p>千登世橋・朝霞・東陽中 2 - 0 八王子市立第二中学校A</p> <p>吉田 恵 2 $\begin{pmatrix} 15-13 \\ 15-14 \end{pmatrix}$ 0 大庭 菜暖</p> <p>吉野 穂乃花 2 $\begin{pmatrix} 15-2 \\ 15-3 \end{pmatrix}$ 0 赤尾 晴花 吉野 陽向多 光峯 依奈</p> <p>金田 ゆめ $\left(\quad \right)$ 渡邊 彩乃</p>	<p>試合番号 3</p> <p>八王子市立七国中学校A 2 - 1 大田区立大森第四中学校A</p> <p>田川 初花 2 $\begin{pmatrix} 15-9 \\ 13-15 \\ 15-12 \end{pmatrix}$ 1 小原 那月</p> <p>佐藤 千穂 0 $\begin{pmatrix} 2-15 \\ 10-15 \end{pmatrix}$ 2 高橋 遥 金井 凜 安谷屋 悠</p> <p>吉岡 美鈴 2 $\begin{pmatrix} 15-12 \\ 15-7 \end{pmatrix}$ 0 東 響希</p>
<p>試合番号 4</p> <p>町田市立金井中学校A 2 - 0 川崎市立橋中学校A</p> <p>村上 さくら 2 $\begin{pmatrix} 15-14 \\ 15-14 \end{pmatrix}$ 0 北見 歩実</p> <p>三瓶 結菜 2 $\begin{pmatrix} 15-11 \\ 15-8 \end{pmatrix}$ 0 片渕 心結 深野 優奈 小笠原 華絵</p> <p>斉藤 はな $\left(\quad \right)$ 佐藤 小和</p>	<p>試合番号 5</p> <p>相模原市立大野南中学校A 2 - 0 相模原市立緑が丘中学校A</p> <p>岸田 南乃芭 2 $\begin{pmatrix} 15-1 \\ 15-0 \end{pmatrix}$ 0 永松 花</p> <p>斉藤 杏奈 2 $\begin{pmatrix} 15-10 \\ 15-7 \end{pmatrix}$ 0 中山 いろは 矢鍋 心 太田 美月</p> <p>茶園 彩花 $\left(\quad \right)$ 影山 夕奈</p>	<p>試合番号 6</p> <p>中央区立佃中学校A 2 - 0 八王子市立城山中学校A</p> <p>松村 涼香 2 $\begin{pmatrix} 15-2 \\ 15-0 \end{pmatrix}$ 0 森 美羽</p> <p>小池 葵 2 $\begin{pmatrix} 15-2 \\ 15-2 \end{pmatrix}$ 0 河本 菜優 堀 楓果 長池 日和</p> <p>堀 紗良 $\left(\quad \right)$ 山浦 莉奈</p>
<p>試合番号 7</p> <p>相模原市立内出中学校A 2 - 0 武蔵村山市立第三中学校A</p> <p>遠藤 美涼 2 $\begin{pmatrix} 15-8 \\ 15-5 \end{pmatrix}$ 0 安廣 晴海</p> <p>八木 桃奈 2 $\begin{pmatrix} 15-13 \\ 15-11 \end{pmatrix}$ 0 藤原 ケルステン 瀬間 琉美 米田 美鈴</p> <p>細谷 奈央 $\left(\quad \right)$ 石井 沙羅</p>	<p>試合番号 8</p> <p>町田市立鶴川中学校A 2 - 0 大和市立渋谷中学校A</p> <p>小西 彩花 2 $\begin{pmatrix} 15-12 \\ 15-11 \end{pmatrix}$ 0 京野 梨心</p> <p>永山 佳暖 2 $\begin{pmatrix} 15-5 \\ 15-8 \end{pmatrix}$ 0 田中 乃ノ華 七澤 芽唯 加藤 寧々花</p> <p>齊藤 穂佳 $\left(\quad \right)$ 齋藤 卓未</p>	<p>試合番号 9</p> <p>中央区立佃中学校B 2 - 0 相模原市立若草中学校A</p> <p>太田 みもぎ 2 $\begin{pmatrix} 11-15 \\ 15-12 \\ 15-13 \end{pmatrix}$ 1 高橋 さくら</p> <p>菱刈 萌衣 2 $\begin{pmatrix} 15-7 \\ 15-11 \end{pmatrix}$ 0 安藤 柚香 平山 富美子 山中 理央奈</p> <p>青木 七夏 $\left(\quad \right)$ 生和 詩絵理</p>

<p style="text-align: center;">試合番号 10</p> <p>千登世橋・朝霞・東陽中 2 - 0 八王子市立七国中学校A</p> <p>吉田 恵 2 $\left(\begin{smallmatrix} 15-9 \\ 15-10 \end{smallmatrix} \right)$ 0 田川 初花</p> <p>吉野 穂乃花 2 $\left(\begin{smallmatrix} 15-2 \\ 15-1 \end{smallmatrix} \right)$ 0 佐藤 千穂 吉野 陽向多</p> <p>金田 ゆめ $\left(\quad \right)$ 吉岡 美鈴</p>	<p style="text-align: center;">試合番号 11</p> <p>相模原市立大野南中学校A 2 - 0 町田市立金井中学校A</p> <p>茶園 彩花 2 $\left(\begin{smallmatrix} 15-5 \\ 15-7 \end{smallmatrix} \right)$ 0 村上 さくら</p> <p>斉藤 杏奈 2 $\left(\begin{smallmatrix} 15-10 \\ 15-5 \end{smallmatrix} \right)$ 0 三瓶 結菜 矢 鍋 心 0 深野 優奈</p> <p>岸田 南乃芭 $\left(\quad \right)$ 斉藤 はな</p>	<p style="text-align: center;">試合番号 12</p> <p>中央区立佃中学校A 2 - 0 相模原市立内出中学校A</p> <p>堀 紗良 2 $\left(\begin{smallmatrix} 15-8 \\ 15-10 \end{smallmatrix} \right)$ 0 遠藤 美涼</p> <p>小池 葵 2 $\left(\begin{smallmatrix} 15-7 \\ 15-1 \end{smallmatrix} \right)$ 0 瀬間 琉美 堀 楓果 0 八木 桃奈</p> <p>松村 涼香 $\left(\quad \right)$ 細谷 奈央</p>
<p style="text-align: center;">試合番号 13</p> <p>中央区立佃中学校B 2 - 0 町田市立鶴川中学校A</p> <p>太田 みもぎ 2 $\left(\begin{smallmatrix} 15-14 \\ 15-9 \end{smallmatrix} \right)$ 0 永山 佳暖</p> <p>菱刈 萌衣 2 $\left(\begin{smallmatrix} 15-10 \\ 15-9 \end{smallmatrix} \right)$ 0 小西 彩花 平山 富美子 0 齊藤 穂佳</p> <p>青木 七夏 $\left(\quad \right)$ 七澤 芽唯</p>	<p style="text-align: center;">試合番号 14</p> <p>相模原市立大野南中学校A 2 - 1 千登世橋・朝霞・東陽中</p> <p>岸田 南乃芭 2 $\left(\begin{smallmatrix} 15-7 \\ 15-8 \end{smallmatrix} \right)$ 0 金田 ゆめ</p> <p>斉藤 杏奈 0 $\left(\begin{smallmatrix} 6-15 \\ 0-15 \end{smallmatrix} \right)$ 2 吉野 穂乃花 矢 鍋 心 0 吉野 陽向多</p> <p>茶園 彩花 2 $\left(\begin{smallmatrix} 15-14 \\ 15-9 \end{smallmatrix} \right)$ 0 吉田 恵</p>	<p style="text-align: center;">試合番号 15</p> <p>中央区立佃中学校A 2 - 0 中央区立佃中学校B</p> <p>松村 涼香 2 $\left(\begin{smallmatrix} 15-7 \\ 15-6 \end{smallmatrix} \right)$ 0 太田 みもぎ</p> <p>小池 葵 2 $\left(\begin{smallmatrix} 15-5 \\ 15-6 \end{smallmatrix} \right)$ 0 平山 富美子 堀 楓果 0 菱刈 萌衣</p> <p>堀 紗良 $\left(\quad \right)$ 青木 七夏</p>
<p style="text-align: center;">試合番号 16</p> <p>相模原市立大野南中学校A 2 - 1 中央区立佃中学校A</p> <p>岸田 南乃芭 2 $\left(\begin{smallmatrix} 15-7 \\ 15-5 \end{smallmatrix} \right)$ 0 堀 紗良</p> <p>斉藤 杏奈 0 $\left(\begin{smallmatrix} 3-15 \\ 2-15 \end{smallmatrix} \right)$ 2 小池 葵 矢 鍋 心 0 堀 楓果</p> <p>茶園 彩花 2 $\left(\begin{smallmatrix} 15-14 \\ 15-13 \end{smallmatrix} \right)$ 0 松村 涼香</p>		