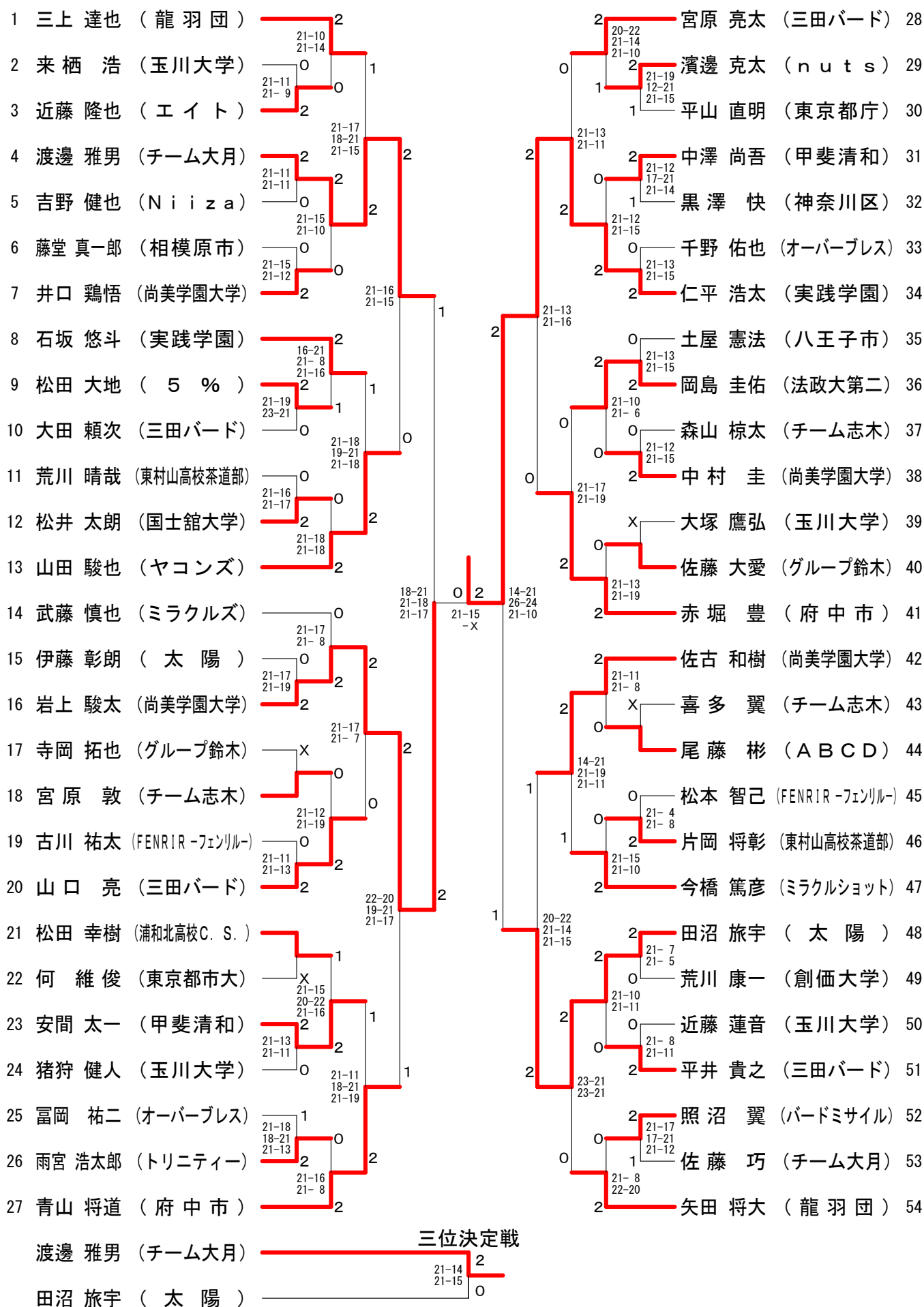


男子シングルス1部(M1) (M1)



男子シングルス 2部 (2MA) (M2A)

1	都築 風馬 (実践学園)	2	井上 大幹 (浦和北高校)	38
2	三森 光汰 (スワローズ)	2	稲岡 翔吾 (ヤコンズ)	39
3	半井 雅大 (国分寺市)	0	中野 翔介 (創価大学)	40
4	阿部 宗一郎 (国士館大学)	2	小林 倫久 (法政大第二)	41
5	葛岡 瞭史 (浦和北高校)	0	荒木 暉 (東京薬科大学)	42
6	川口 啓介 (青梅市)	2	高鍋 一希 (ふーるず)	43
7	大杉 尊斗 (JEOL)	1	内海 堅太郎 (錦城学園)	44
8	エドモンドホ (中杉)	1	倭 秀介 (桐朋高校)	45
9	大森 丈彰 (FENRIR-フェニール)	2	赤城 拓志 (東京都市大)	46
10	新海 達也 (しずくちゃん)	2	松本 力 (ふぁいていん)	47
11	清水 裕貴 (工学院大学)	0	笹谷 博史 (ECHIGO屋B.C.)	48
12	増井 優貴 (桐朋高校)	2	永塚 晴海 (スワローズ)	49
13	黒田 翔希 (ふーるず)	0	森合 斎 (富山高専)	50
14	鈴木 仁梧 (国士館高校)	2	湊 十三 (Nizsa)	51
15	曾我 亜里 (実践学園)	2	岡村 美喜也 (三田国際学園)	52
16	大八木 祐雅 (YBS)	0	小森 武翔 (実践学園)	53
17	溝口 敦史 (松永軍団)	1	中村 迅志 (東村山高校茶道部)	54
18	峰 翔太郎 (すまいる)	2	板橋 浩気 (フリーク)	55
19	松村 雄太郎 (ピグモン)	2	野中 壘 (創価大学)	56
20	村澤 昌樹 (ヤコンズ)	2	神 享史 (ミラクルズ)	57
21	奥原 叶成 (桐朋高校)	2	畑 明広 (ヤコンズ)	58
22	堀 大輝 (MB)	0	高井 汐人 (ATB)	59
23	海老根 祥吾 (浦和北高校)	2	山中 陽太 (kawasaki)	60
24	竹内 隆太 (ABCD)	0	山脇 浩 (元浅草)	61
25	北川 諄 (武蔵野大学)	2	山口 琉晟 (国士館高校)	62
26	伊藤 春汰 (青梅総合)	0	羽賀 颯大 (実践学園)	63
27	長瀬 優太 (実践学園)	2	米村 聡志 (B2B)	64
28	品部 燈真 (スワローズ)	0	島田 蓮 (国士館大学)	65
29	岡村 文 (東京薬科大学)	2	若林 輝 (一橋大学OB)	66
30	松本 知仁 (ATB)	1	黒田 宗範 (中杉)	67
31	小島 拓也 (創価大学)	1	高橋 和 (青梅総合)	68
32	後藤 大和 (東京都市大)	2	高松 貴一 (龍羽団)	69
33	津島 琉嘉 (国士館高校)	0	林 大希 (MB)	70
34	塩崎 了司 (IST)	2	中村 采生 (桐朋高校)	71
35	福岡 万平 (ECHIGO屋B.C.)	0	中野 俊満 (浦和北高校)	72
36	鈴木 泰理 (brush-up)	2	秋山 拓海 (FENRIR-フェニール)	73
37	三富 健太 (三田バード)	0	白鳥 裕人 (JEOL)	74
	村澤 昌樹 (ヤコンズ)	三位決定戦		
	白鳥 裕人 (JEOL)	-X	-X	0

男子シングルス2部(2MB) (M2B)

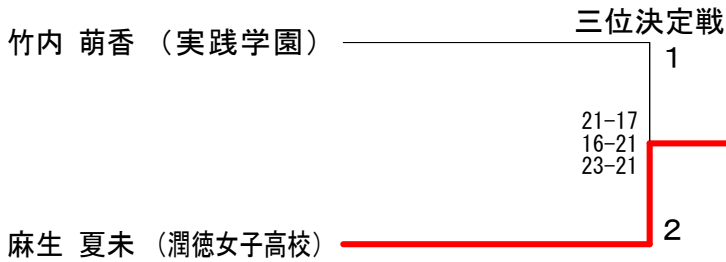
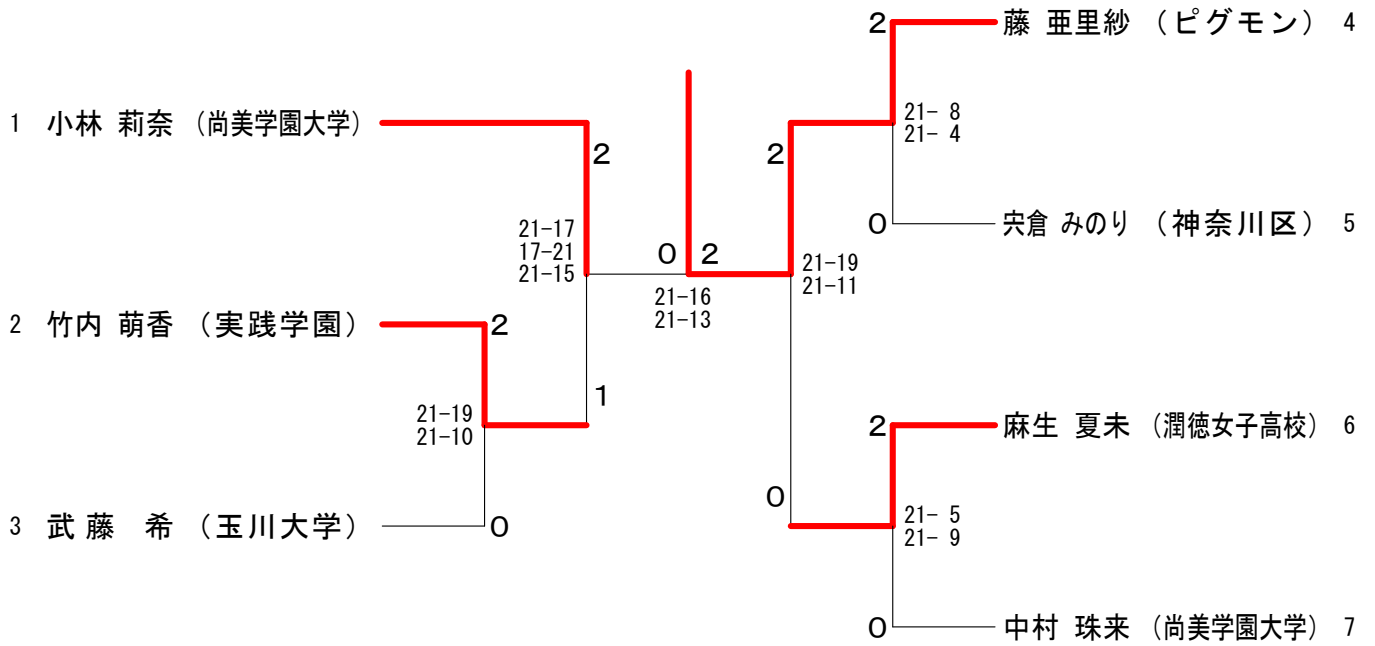
1	岩元 広大 (実践学園)	2	西田 裕希 (西葛西)	38
2	安藤 裕隆 (B2B)	2	川崎 雄 (FENRIR-フェニール)	39
3	岡田 圭亮 (三田国際学園)	0	前川 瑞貴 (浦和北高校)	40
4	野田 雄太 (日野市)	0	二本柳 哲生 (青梅総合)	41
5	小川 裕也 (スワローズ)	2	伊藤 成豊 (桐朋高校)	42
6	轟 直太郎 (桐朋高校)	2	前田 健太郎 (相模原市)	43
7	吉永 智哉 (青梅市)	0	丸山 純矢 (日本ウェルネス高等)	44
8	下里 源太 (浦和北高校)	0	稲岡 諒 (ヤコンズ)	45
9	中村 勇也 (ミラクルズ)	2	谷 竜成 (ふーるず)	46
10	平野 拓己 (川口フェニックス21)	0	二宮 知康 (ECHIGO麗B.C.)	47
11	一橋 陸 (創価大学)	1	杉本 亮佑 (国士館高校)	48
12	柴田 悠希 (中杉)	2	柳瀬 怜 (MB)	49
13	今村 拓翔 (国士館高校)	0	岩田 慈史 (ミドルズ)	50
14	鈴木 颯太 (東京都市大)	2	金子 春輝 (東村山高校茶道部)	51
15	歸山 直人 (浦和北高校)	2	井澤 颯太 (国士館大学)	52
16	櫻井 活人 (ECHIGO麗B.C.)	0	加島 悠也 (創価大学)	53
17	中村 洋貴 (龍羽団)	1	加治屋 駿平 (中杉)	54
18	榎本 航 (IKK)	2	鈴鹿 航一郎 (実践学園)	55
19	仲野 芳毅 (三田バード)	1	朝日 旺大 (浦和北高校)	56
20	小林 大将 (浦和北高校)	2	窪田 一仁 (東京都市大)	57
21	木村 拓未 (nuts)	2	清水 大裕 (東海大高輪台)	58
22	佐藤 智弥 (青梅総合)	0	三角 智博 (実践学園)	59
23	Chevasco David (ATB)	0	松崎 皓 (ヤコンズ)	60
24	山本 花生 (実践学園)	2	山口 駿 (どんぐり)	61
25	小坂 哲哉 (一橋大学OB)	2	龍崎 伸太郎 (しずくちゃん)	62
26	江黒 大晃 (しずくちゃん)	1	丸山 涼太 (スワローズ)	63
27	治田 廉生 (桐朋高校)	0	青木 智裕 (IST)	64
28	阪手 竜二 (ヤコンズ)	2	善田 久司 (brush-up)	65
29	佐々木 蓮 (MB)	1	川崎 泰輝 (中杉)	66
30	山口 航 (Dash!)	2	石川 智也 (坂戸市)	67
31	杉山 健 (ST)	2	田村 勇祐 (アウラス)	68
32	広中 健人 (八王子高校)	1	松田 光 (光ヶ丘高校)	69
33	加藤 崇 (東京薬科大学)	2	横井 裕人 (桐朋高校)	70
34	程塚 聖師 (FENRIR-フェニール)	1	吉葉 弘一 (一橋大学OB)	71
35	太田 悠陽 (国士館高校)	0	久米田 峻太 (小金井市)	72
36	前田 琉冬 (実践学園)	2	原田 郁也 (実践学園)	73
37	高木 裕史 (JEOL)	2	高松 聖弥 (龍羽団)	74
	高木 裕史 (JEOL)	2		
	清水 大裕 (東海大高輪台)	0		

三位決定戦

21-16  
21-13



女子シングルス1部(W1) (W1)



女子シングルス5部(W5)	藤 平	海老沢	藤 井	勝 敗	順位
藤平 智子 (オリーブ)		○ 21-11 21- 6	○ 21-10 21- 9	M 2-0 G 4-0 P 84-36	1
海老沢 京子 (くれしえんど)	× 11-21 6-21		× 18-21 20-22	M 0-2 G 0-4 P 55-85	3
藤井 直美 (エパーグリーン)	× 10-21 9-21	○ 21-18 22-20		M 1-1 G 2-2 P 62-80	2

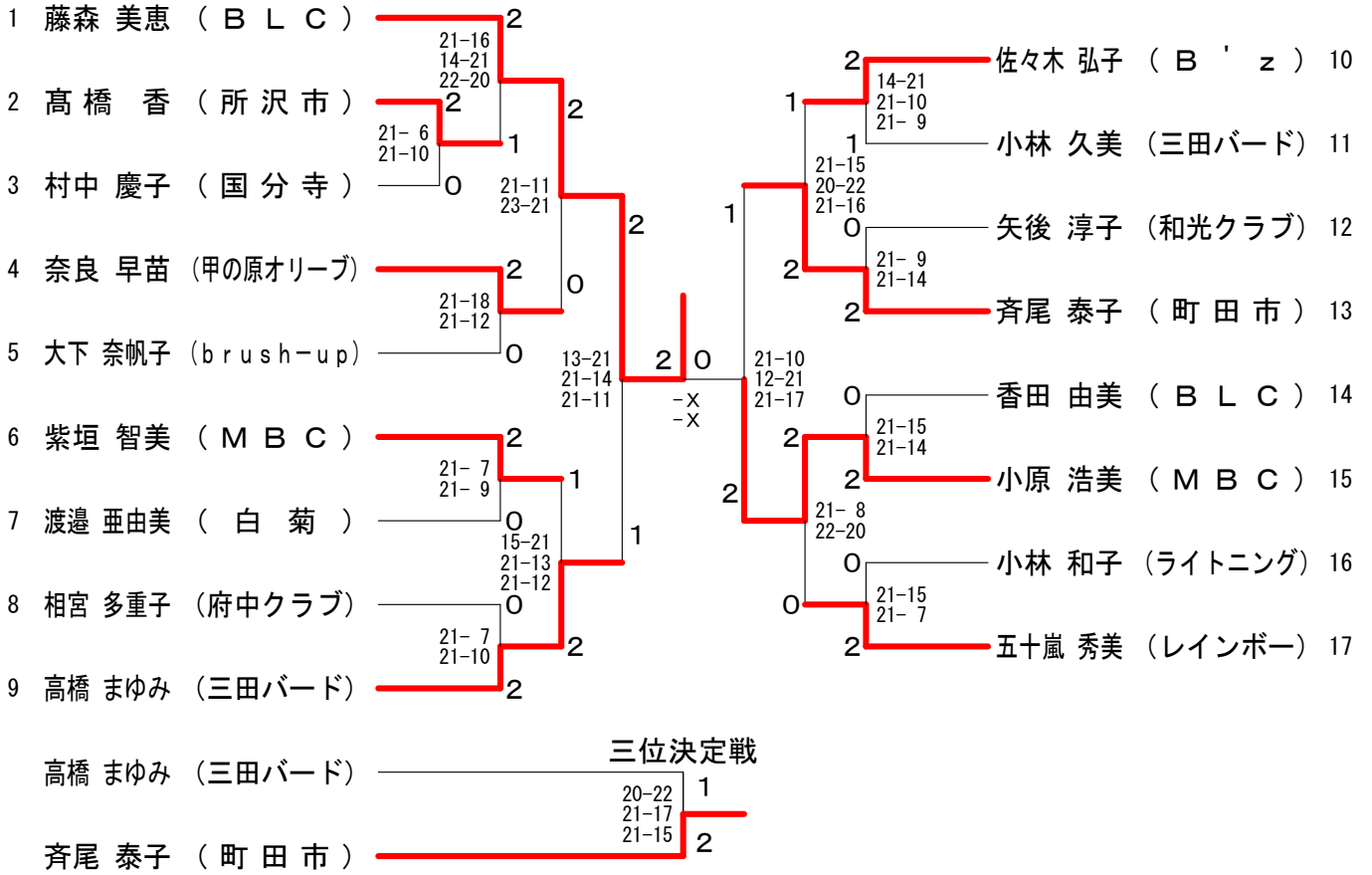
女子シングルス2部(W2) (W2)

1	新立 真彩 (浦和北高校)	2	稲橋 柚乃 (浦和北高校)	48
2	志村 美月 (工学院大学附属高校)	2	松井 春奈 (かえつ有明高校)	49
3	栗林 百香 (潤徳女子高校)	0	蛭沼 沙也 (東京家政学院高校)	50
4	野口 美沙希 (錦城学園)	2	小堤 彩風 (共立第二)	51
5	大森 有夏 (中杉)	0	加藤 莉帆 (八王子高校)	52
6	藤崎 稀乃佳 (国士館高校)	2	池田 桃香 (創価大学)	53
7	川島 多栄子 (白梅学園高校)	0	高山 ゆりあ (白梅学園高校)	54
8	土井 茉衣子 (東京家政学院高校)	2	青木 萌和 (工学院大学附属高校)	55
9	澁谷 萌々香 (松永軍団)	0	遠藤 真衣 (国士館高校)	56
10	奈良 朋実 (日大鶴ヶ丘)	2	仲西 真子 (ふーるず)	57
11	谷 美和子 (創価高校)	0	細淵 真凜 (浦和北高校)	58
12	田中 愛梨 (東京家政学院高校)	2	荒井 結菜 (錦城学園)	59
13	有賀 百香 (浦和北高校)	2	平本 明日花 (東京家政学院高校)	60
14	吉田 柚茉 (学習院女子)	1	新井 桜 (創価高校)	61
15	原 ちさと (東京都市大学)	2	遠藤 愛 (潤徳女子高校)	62
16	沖 汐音 (日大鶴ヶ丘高校)	1	坪川 菜奈 (白梅学園高校)	63
17	加藤 優里彩 (かえつ有明高校)	1	永井 美空 (日大鶴ヶ丘高校)	64
18	高野 遥愛 (八王子高校)	0	大胡 梨咲子 (国士館高校)	65
19	吉武 理奈 (共立第二)	0	小菅 志温 (東京都市大学)	66
20	前川 愛香里 (東京家政学院高校)	2	中塚 小雪 (浦和北高校)	67
21	杉浦 陽子 (創価高校)	0	赤尾 日和 (都立小川高校)	68
22	朝倉 帆乃 (国士館高校)	2	福永 千紘 (中杉)	69
23	萩宇田 愛美 (実践学園)	2	川口 栞 (青梅市)	70
24	神 真紀 (Dash!)	2	河合 愛子 (Dash!)	71
25	藤田 皓 (かえつ有明高校)	2	石原 葵 (国士館高校)	72
26	岸本 美桜 (創価高校)	0	伊東 凜香 (八王子高校)	73
27	宮本 莉名 (国士館高校)	2	立野 美帆 (かえつ有明高校)	74
28	伊達 雪乃 (工学院大学附属高校)	0	福沢 祐衣 (桜美林大学)	75
29	平野 萌香 (日大鶴ヶ丘高校)	0	高橋 香里 (浦和北高校)	76
30	寺本 紅葉 (白梅学園高校)	1	須田 琉風 (工学院大学附属高校)	77
31	西山 愛子 (浦和北高校)	0	井田 真奈江 (東京家政学院高校)	78
32	山中 皓葉 (日大鶴ヶ丘高校)	0	天野 恵 (松が谷高校)	79
33	山川 麻衣 (NITTC)	0	坂本 エミリ (白梅学園高校)	80
34	川又 真桜 (東京家政学院高等)	2	和田 祐子 (板橋区)	81
35	小出 唯 (国士館高校)	2	寺崎 笙子 (日大鶴ヶ丘高校)	82
36	小松 美咲 (松永軍団)	0	島田 愛依 (浦和北高校)	83
37	佐々木 光風 (国士館大学)	2	市川 雪乃 (共立第二)	84
38	眞山 萌 (松が谷高校)	0	滝沢 ぴあ (東京家政学院高校)	85
39	北川 裕梨 (共立第二)	0	寺井 桃香 (創価高校)	86
40	三田 沙也加 (国士館高校)	2	田邊 ひかり (東京都市大学)	87
41	澤柳 天音 (浦和北高校)	2	永島 瑞希 (松永軍団)	88
42	輿水 若菜 (武蔵野大学)	1	猪口 笑菜 (潤徳女子高校)	89
43	岸井 美諭 (浦和北高校)	2	渡辺 紗巴 (国士館大学)	90
44	庄司 麻里 (錦城学園)	2	青木 優奈 (国士館高校)	91
45	宇田川 奈津子 (桜美林大学)	2	新岡 由菜 (浦和北高校)	92
46	熊川 栞 (白梅学園高校)	0	三橋 麗菜 (錦城学園)	93
47	久高 七海 (東京家政学院高校)	2	板垣 雅美 (オリーブ)	94
	田中 愛梨 (東京家政学院高校)	2		
	三橋 麗菜 (錦城学園)	1		

三位決定戦



女子シングルス 3部 (W3) (W3)



女子シングルス 4部 (W4) (W4)

