

第12回全国バドミントントリプルス選手権大会

令和2年1月26日 ジップアリーナ

一般男子 Aブロック	本田 太陽 興梠 修平 (京都府・ピーウェイ) 前田 晃司	竹原 一希 黒住 尚史 (岡山県・川崎医療福祉大学) 田尾 柊二	菅野 悠 池上 岳人 (岡山県・津高BC) 星川 純樹	菅野 池上 勝敗	順位
		○ 11-3 11-6 11-2	○ 11-4 11-5 11-6	M 2-0 G 6-0 P 66-26	1
	× 3-11 4-11 2-11		○ 11-7 11-4 11-9	M 1-1 G 3-3 P 44-53	2
	× 4-11 5-11 6-11	× 7-11 4-11 9-11		M 0-2 G 0-6 P 35-66	3

一般男子 Bブロック	庄司 大志 田中 良亮 (岡山県・フットジョブFUTABA) 清水 心貴	杉本 雅玖 八幡 竜平 (岡山県・岡山大学) 上藤 寛士	中野 忠昭 (兵庫県・Treasures) 香山 透 (兵庫県・三木シャトル) 豊 将大 (兵庫県・Treasures)	中野 香山 勝敗	順位
		× 11-2 12-11 5-11 7-11 8-11	× 9-11 12-11 9-11	M 0-2 G 3-6 P 58-57	3
	○ 2-11 11-12 11-5 11-7 11-8		○ 6-11 11-7 11-9 7-11 11-9	M 2-0 G 6-4 P 52-55	1
	○ 11-9 11-12 11-9 11-9	× 11-6 7-11 9-11 11-7 9-11		M 1-1 G 5-4 P 60-58	2

一般男子 Cブロック	佐藤 慎也 後藤 悠希 (福岡県・いわき共立学院クラブ) 三好 雄大	佐野 宏太 山崎 竜次 (岡山県・トップブロススポーツ) 小川 芳弘	松井 大樹 大塚 正瑛 (岡山県・フットジョブFUTABA) 橋井 靖典	松井 大塚 勝敗	順位
		× 7-11 11-12 6-11	○ 11-6 11-4 11-6	M 1-1 G 3-3 P 57-50	2
	○ 11-7 12-11 11-6		○ 11-2 11-3 11-8	M 2-0 G 6-0 P 67-37	1
	× 6-11 4-11 6-11	× 2-11 3-11 8-11		M 0-2 G 0-6 P 29-66	3

一般男子 Dブロック	濱中 裕太 佐藤 紘輔 (愛媛県・チーム愛媛) 畦坪 隼	岩高 武 高橋 哲平 (岡山県・岡山大学) 武村 知樹	永井 宏樹 森田 太一 (岡山県・フットジョブFUTABA) 西村 正志	野崎 将史 岡崎 泰典 (岡山県・トップブロススポーツ) 小西 竜太	野崎 小西 勝敗	順位
		○ 11-9 11-8 6-11 8-11 11-8	○ 11-9 12-11 11-7	○ 11-8 11-7 11-12 11-3	M 3-0 G 9-3 P 95-82	1
	× 9-11 8-11 11-6 11-8 8-11		× 6-11 8-11 11-8 11-12	× 11-7 11-7 9-11 8-11	M 0-3 G 5-9 P 84-83	4
	× 9-11 11-12 7-11	○ 11-6 11-8 12-11		○ 11-5 6-11 11-8 11-7	M 2-1 G 6-5 P 85-83	2
	× 8-11 7-11 12-11 3-11	○ 7-11 7-11 11-9 11-9 11-8	× 5-11 8-11 7-11		M 1-2 G 5-8 P 76-92	3

一般男子 Eブロック	平野 耕作 萩野 和也 (東京都・ヨネックス) 桐野尾 昌志	今井 隆太 高木 大地 (岡山県・岡山大学) 中島 航一	児子 和人 岩原 賢享 (高知県・一般) 加藤 恭平	平野 桐野尾 勝敗	順位
		○ 11-12 11-7 8-11 11-4 11-3	○ 11-9 8-11 11-7 6-11 11-7	M 2-0 G 6-4 P 60-57	1
	× 12-11 7-11 11-8 4-11 3-11		× 8-11 6-11 9-11	M 0-2 G 2-6 P 53-63	3
	× 9-11 11-8 7-11 11-6 7-11	○ 11-8 11-6 11-9		M 1-1 G 5-3 P 60-53	2

一般男子 Fブロック	宮崎 大夢 本田 竜也 (愛媛県・松山大学) 川窪 豪人	吉本 貴 樺山 裕之 (福岡県・運動具屋) 井島 悠貴	實金 三暢 中永 大輝 (岡山県・JFE物流) 武井 優成	宮崎 川窪 勝敗	順位
		○ 7-11 7-11 10-12		M 1-1 G 3-3 P 57-34	2
	× 11-7 11-7 12-10		× 7-11 7-11 10-12	M 0-2 G 0-6 P 0-66	3
	○ 11-7 11-7 12-10	○ 11-7 11-7 12-10		M 2-0 G 6-0 P 67-24	1

一般男子 Gブロック	小島 礼人 (高知県・高知商業高校) 門脇 慧 (高知県・岡豊高校) 井口 泰造 (高知県・高知商業高校)	藤谷 佑樹 宅野 智樹 (岡山県・岡山大学) 大島 達也	中澤 祐太 (兵庫県・三木シャトル) 松尾 将矢 (兵庫県・おっこぬし) 宮本 康平 (兵庫県・Clear Chance)	小島 門脇 勝敗	順位
		○ 11-8 11-5 5-11 11-7	○ 11-6 6-11 11-8 11-5	M 2-0 G 6-2 P 55-49	1
	× 8-11 5-11 11-5 7-11		○ 11-7 4-11 11-8 8-11 11-9	M 1-1 G 4-5 P 50-53	2
	× 6-11 11-6 8-11 5-11	× 7-11 11-4 8-11 11-8 9-11		M 0-2 G 3-6 P 51-54	3

一般男子 Hブロック	長尾 潤 (岡山県・西阿知) 長尾 耀 (岡山県・TOTOS北九州) 唐仁原 優人 (岡山県・西阿知)	江川 尚志 岩上 京太郎 (福井県・一般) 古賀 文也	福士 賢一 吉村 健吾 (京都府・ピーウェイ) 山本 真基	長尾 唐仁原 勝敗	順位
		○ 11-9 11-8 11-9	× 8-11 6-11 7-11	M 1-1 G 3-3 P 54-59	2
	× 9-11 8-11 9-11		× 8-11 11-9 9-11 7-11	M 0-2 G 1-6 P 54-64	3
	○ 11-8 11-6 11-7	○ 11-8 9-11 11-9 11-7		M 2-0 G 6-1 P 64-49	1

第12回全国バドミントントリプルス選手権大会

令和2年1月26日 ジップアリーナ

一般男子 Iブロック	中村 奥本 藤原	越川 藤田 岸	河村 高松 梯	勝敗	順位
中村 文哉 奥本 大吾 (岡山県・トップアスリート) 藤原 秀一		× 5-11 9-11 3-11	○ 12-10 11-8 11-9	M 1-1 G 3-3 P 51-60	2
越川 卓 藤田 真生 (東京都・ラケットショップ) 岸 裕一	○ 11-5 11-9 11-3		○ 11-5 8-11 11-6 12-11	M 2-0 G 6-1 P 63-39	1
河村 光将 高松 哲平 (山口県・一般) 梯 伸一郎	× 10-12 8-11 9-11	× 5-11 11-8 6-11 11-12		M 0-2 G 1-6 P 49-64	3

一般男子 Jブロック	的場 稲迫 安田	南前 田矢 野	大関 松岡 青柳	勝敗	順位
的場 友宏 稲迫 勇司 (静岡県・ラケットショップFUTABA) 安田 航		○ 11-9 11-7 11-8	○ 11-7 11-8 11-6	M 2-0 G 6-0 P 66-45	1
南京 孝実 前田 賢志郎 (福井県・一般) 矢野 功也	× 9-11 7-11 8-11		○ 11-7 11-9 11-3	M 1-1 G 3-3 P 57-52	2
大関 一誠 松岡 潤 (熊本県・waiwai) 青柳 翔馬	× 7-11 8-11 6-11	× 7-11 9-11 3-11		M 0-2 G 0-6 P 40-66	3

一般男子 Kブロック	錦織 稲盛 藤井	松内 西川 池田	辻井 中田 岩田	勝敗	順位
錦織 圭吾 (岡山県・岡高東) 稲盛 悠平 (高知県・岡高東) 藤井 湧真 (東京・岡高東)		○ 11-4 11-7 11-6	○ 11-4 11-9 11-5	M 2-0 G 6-0 P 66-35	1
松内 煌 西川 裕暉 (静岡県・ラケットショップFUTABA) 池田 友希	× 4-11 7-11 6-11		× 1-11 11-12 7-11	M 0-2 G 0-6 P 36-67	3
辻井 直 中田 知樹 (京都府・ピーウエイ) 岩田 翔梧	× 4-11 9-11 5-11	○ 11-1 12-11 11-7		M 1-1 G 3-3 P 52-52	2

120歳以上男子 Aブロック	松本 松本 杉川	須田 坂本 佐野	西崎 畑 片岡	勝敗	順位
松本 源喜 松本 晃 (静岡県・ラケットショップFUTABA) 杉川 友和		○ 11-8 11-6 11-7	○ 11-5 11-8 11-2	M 2-0 G 6-0 P 66-36	1
須田 秀幸 坂本 順 (埼玉県・ヨネックス) 佐野 健	× 8-11 6-11 7-11		× 12-10 9-11 11-6 6-11 11-12	M 0-2 G 2-6 P 53-60	3
西崎 書彦 畑 滋 (岡山県・トップアスリート) 片岡 弦	× 5-11 8-11 2-11	○ 10-12 11-9 6-11 11-6 12-11		M 1-1 G 3-5 P 42-65	2

120歳以上男子 Bブロック	村松 福原 岸本	坂本 三辻 服部	喜多 藤井 藤原	勝敗	順位
村松 博 福原 億人 (大阪府・ゴーセン) 岸本 紘和		× 6-11 2-11 4-11	× 8-11 2-11 6-11	M 0-2 G 0-6 P 28-66	3
坂本 昌彦 (広島県・倉敷市役所) 三辻 邦章 (広島県・PEACE) 服部 達也 (広島県・倉敷市役所)	○ 11-6 11-2 11-4		○ 11-6 11-5 9-11 11-9	M 2-0 G 6-1 P 64-34	1
喜多 直樹 (岡山県・モアスポーツ) 藤井 裕幸 (岡山県・三菱自動車) 藤原 裕司 (岡山県・帯江)	○ 11-8 11-2 11-6	× 6-11 5-11 11-9 9-11		M 1-1 G 4-3 P 55-47	2

120歳以上男子 Cブロック	平野 土佐 安田	大平 村里 土井	渡部 森本 佐田	勝敗	順位
平野 泰宏 土佐 正規 (福岡県・いわき共立学院クラブ) 安田 吉成		○ 11-7 11-5 11-8	× 11-12 11-9 7-11 11-12	M 1-1 G 4-3 P 62-52	1
大平 秀和 村里 大輔 (熊本県・waiwai) 土井 洋輝	× 7-11 5-11 8-11		○ 8-11 2-11 11-9 11-4 11-6	M 1-1 G 3-5 P 41-64	3
渡部 茂樹 森本 秀俊 (静岡県・ラケットショップFUTABA) 佐田 貴重	○ 12-11 9-11 11-7 12-11	× 11-8 11-2 9-11 4-11 6-11		M 1-1 G 5-4 P 63-50	2

120歳以上男子 Dブロック	副島 棟居 小島	山口 貫井 吉田	三浦 田上 加賀	勝敗	順位
副島 浩史 棟居 秀行 (佐賀県・福佐山) 小島 賢一		× 5-11 9-11 11-6 4-11	○ 11-9 11-6 11-7	M 1-1 G 4-3 P 58-50	1
山口 英一 貫井 智一 (東京都・ラケットショップ) 吉田 智宏	○ 11-5 11-9 6-11 11-4		× 8-11 9-11 8-11	M 1-1 G 3-4 P 53-58	3
三浦 博文 田上 富久 (岡山県・トップアスリート) 加賀 竜也	× 9-11 6-11 7-11	○ 11-8 11-9 11-8		M 1-1 G 3-3 P 55-58	2

第12回全国バドミントントリプルス選手権大会

令和2年1月26日 ジップアリーナ

150歳以上男子	中八森	嶋十本	水杉長	野田澤	鍋宮瀬	島田戸	近今伊	藤橋藤	安仁高	藤後瀬	末佐千	木藤野	勝敗	順位
中嶋 敏明 八十 友昭 (大阪府・ミズノ) 森本 智忠		○	○	○	×	○	×	○	M 4-1 G 8-2 P 142-98					2
水野 勝美 杉田 昭博 (神奈川県・ピッコロ星人) 長澤 宏泰	×		×	○	×	○	×	×	M 1-4 G 2-9 P 92-162					6
鍋島 弘之 宮田 勲 (高知県・MARIO) 瀬戸 将文	×	○		×	×	○	×	×	M 1-4 G 2-8 P 91-141					5
近藤 康彦 (埼玉県) 今橋 拓也 (東京都) 伊藤 亨 (神奈川県)	×	×	○		×	○	×	○	M 2-3 G 5-7 P 155-161					4
安藤 義光 仁後 春志 (岡山県・岡山バドミントンクラブ) 高瀬 充広	○	○	○	○		○		○	M 5-0 G 10-0 P 150-67					1
末木 和弘 (山梨県・甲斐路) 佐藤 宏之 (千葉県・習志野) 千野 晃 (山梨県・甲斐路)	×	○	○	×	×	○	×	×	M 2-3 G 5-6 P 139-140					3

180歳以上男子	佐藤小	藤藤谷	雑賀中島	田原片山久	富橋新前	松田古橋杉	高須手塚土屋	藤市野	巻瀬牧	勝敗	順位	
佐藤 一男 佐藤 明海 (千葉県・木更津) 小谷 幸生		○	×	○	○	○	○	○	M 5-1 G 10-3 P 187-129			2
雑賀 健雄 田中 洋幸 (鹿児島県・チームパード) 中島 哲郎	×		×	○	○	○	×	×	M 3-3 G 7-8 P 183-192			4
田原 清吾 片山 雅博 (岡山県・岡山イーグルス) 久山 勇雄	○	○		○	○	○	×	×	M 5-1 G 11-3 P 187-128			1
富橋 末治 新井 春雄 (千葉県・TAM) 前田 憲宏	×	×	×	○	○	○	×	×	M 1-5 G 4-10 P 131-190			6
松田 新二郎 (石川県・ショップ) 古橋 政紀 (宮城県・ショップ) 杉谷 義明 (埼玉県・ショップ)	×	×	×	○	○	○	×	×	M 2-4 G 6-9 P 190-200			5
高須 芳雄 (長野県・信大クラブ) 手塚 新吉 (長野県・長野) 土屋 陽一郎 (長野県・信大クラブ)	×	×	×	×	×	×	×	×	M 0-6 G 0-12 P 89-180			7
藤巻 克 (長野県・長野) 市瀬 均 (長野県・ながの) 野牧 喜幸 (長野県・長野)	×	○	○	○	○	○	○	○	M 5-1 G 10-3 P 178-126			3

第12回全国バドミントントリプルス選手権大会

令和2年1月26日 ジップアリーナ

一般女子 Aブロック	岩永 皆小	赤澤 田井	唐住 唐仁 浦勇	末吉 入小	吉田 勝敗	順位
岩永 舞子 (東京都・Wilson)		○ 5-11	○ 7-11	○ 6-11	M 3-0	1
皆川 友依 (東京都・東京)		○ 5-11	○ 7-11	○ 6-11	G 9-0	
小田 陽花 (東京都・Wilson)		○ 5-11	○ 7-11	○ 6-11	P 99-48	
赤澤 洋子	× 5-11		× 6-11	× 7-11	M 0-3	4
田口 恭子 (岡山県・ウイング)	× 6-11		× 6-11	× 7-11	G 1-9	
井上 律子	× 5-11		× 2-11	× 11-12	P 58-96	
唐住 友梨奈	× 9-11	○ 12-11		○ 8-11	M 2-1	2
唐仁原 あゆみ (岡山県・一般)	× 7-11	○ 11-6		○ 7-11	G 6-4	
浦勇 彩夏	○ 7-11	○ 11-2		○ 12-11	P 81-76	
末吉 令佳	× 3-11	○ 7-11	× 8-11		M 1-2	3
入江 真優 (岡山県・ラケットショップFUTABA)	× 6-11	○ 11-3	× 5-11		G 4-7	
小田 紗耶加	× 5-11	○ 11-9	× 11-7		P 67-85	

一般女子 Bブロック	松本 宮崎	木村 足立	甲斐 甲斐	岡崎 秋田	勝敗	順位
松本 憧		○ 6-11	○ 5-11	× 8-11	M 2-1	2
宮崎 友望 (徳島県・イツキスポーツ)		○ 6-11	○ 12-10	○ 11-9	G 8-3	
久田 佳奈		○ 6-11	○ 11-9	○ 9-11	P 97-64	
木村 有希	× 6-11		× 4-11	× 7-11	M 0-3	4
足立 彩加 (岡山県・ラケットショップFUTABA)	× 2-11		× 11-9	× 8-11	G 1-9	
木村 安里	× 5-11		× 7-11	× 9-11	P 58-97	
甲斐 妃美子	× 5-11	○ 11-4		× 12-10	M 1-2	3
甲斐 久瑠美 (東京都・一般)	○ 10-12	○ 9-11		○ 9-11	G 4-7	
甲斐 瑞紀	○ 9-11	○ 11-6		○ 7-11	P 84-87	
岡崎 梨紗	○ 11-8	○ 11-7	○ 10-12		M 3-0	1
秋田 知咲 (岡山県・トップアスリート)	○ 9-11	○ 11-8	○ 11-9		G 9-3	
村瀬 彩	○ 11-9	○ 11-9	○ 11-7		P 92-83	

一般女子 Cブロック	岩田 齋横	引地 山池	坂本 森北	本村 木村	治部 中林	部林 勝敗	順位
岩田 良子		○ 11-4	○ 11-3	× 11-7	M 2-1	2	
齋藤 絵里香 (東京都・ヨネックス)		○ 11-9	○ 11-7	○ 8-11	G 8-3		
横関 彩		○ 11-8	○ 11-3	○ 5-11	P 90-63		
引地 恵 (福岡県・芦北クラブ)	× 4-11		○ 11-4	× 7-11	M 1-2	3	
山田 雅子 (福岡県・佐賀女子クラブ)	× 9-11		○ 11-3	○ 11-5	G 5-6		
池永 さやみ (福岡県・クリアレディース)	× 8-11		○ 11-6	○ 9-11	P 81-73		
坂本 愛梨	× 3-11	× 4-11		× 7-11	M 0-3	4	
森本 菜緒 (岡山県・岡山大学)	× 7-11	× 3-11		× 7-11	G 0-9		
北村 夢真	× 3-11	× 6-11		× 5-11	P 45-99		
治部 りか	○ 7-11	○ 11-7	○ 11-7		M 3-0	1	
中村 綾妃 (岡山県・トップアスリート)	○ 11-8	○ 5-11	○ 11-7		G 9-4		
小林 遥華	○ 11-5	○ 11-9	○ 11-5		P 89-70		

一般女子 Dブロック	土田 村山	内藤 松原	河野 山藤	須田 小田	田林 勝敗	順位
土田 茉実		○ 4-11	○ 11-6	○ 3-11	M 3-0	1
村山 祐美 (東京都・ラケットショップ)		○ 11-8	○ 11-12	○ 12-11	G 9-4	
飯田 美加		○ 11-7	○ 11-9	○ 11-4	P 83-86	
内藤 舞	× 11-4		× 6-11	× 7-11	M 0-3	4
松原 葉奈 (岡山県・山崎女子高等学校)	× 8-11		× 5-11	× 9-11	G 1-9	
藤原 千紗子	× 7-11		× 6-11	× 1-11	P 60-92	
河野 優利愛	× 6-11	○ 11-6		○ 9-11	M 2-1	2
山内 里紗 (福井県・一般)	× 11-9	○ 11-5		○ 11-3	G 8-4	
藤田 夏未	× 12-11	○ 11-6		○ 11-8	P 93-68	
須田 麻梨香	× 11-3	○ 11-7	× 11-9		M 1-2	3
小林 加奈 (大阪府・ゴーセン)	○ 9-11	○ 11-9	○ 3-11		G 5-6	
山田 千春	○ 11-12	○ 11-1	○ 6-11		P 84-74	

200歳以上女子 Aブロック	矢代 宮崎	櫻井 岩池	前田 仮屋	勝敗	順位
矢代 信子 (東京都・若草会)		○ 11-3	○ 11-5	M 2-0	1
宮崎 美江子 (東京都・調布エレガンス)		○ 11-1	○ 11-3	G 6-0	
米口 順子 (東京都・若草会)		○ 11-7	○ 11-3	P 66-22	
櫻井 ミキ (栃木県・とちまるこ)	× 3-11		○ 11-2	M 1-1	2
岩本 悦子 (栃木県・一般)	× 1-11		○ 8-11	G 3-4	
池田 サキイ (栃木県・とちまるこ)	× 7-11		○ 11-8	P 41-54	
前田 秀子	× 5-11	× 2-11		M 0-2	3
仮屋 美代子 (鹿児島県・チームパード)	× 3-11	× 11-8		G 1-6	
大久保 光代	× 3-11	× 8-11		P 32-63	

200歳以上女子 Bブロック	真鍋 佐藤	鍋藤 武大	森鍵 武田	石井 松尾	勝敗	順位
真鍋 絹子		○ 11-9	○ 5-11	M 2-0	1	
佐藤 智美 (千葉県・shot'04)		○ 5-11	○ 11-5	G 6-3		
阿山 博美		○ 11-6	○ 12-10	P 55-52		
森鍵 和子 (東京都・シヤトルフランス)	× 9-11		× 4-11	M 0-2	3	
武田 徳子 (東京都・府中ひまわり)	× 11-5		× 8-11	G 2-6		
大塚 幸子 (東京都・若葉)	× 6-11		× 4-11	P 42-60		
石井 美穂 (東京都・セキレイ)	× 11-5	○ 11-4		M 1-1	2	
松尾 良子 (東京都・ハッピーフランス)	○ 5-11	○ 11-8		G 4-3		
折戸 美保子 (東京都・Z E A L)	○ 10-12	○ 11-4		P 59-44		

200歳以上女子 Cブロック	堀口 赤木	小田 梅田	伊藤 出原	勝敗	順位
堀口 廣美 (東京都・八王子クラブ)		○ 11-7	× 7-11	M 1-1	2
赤木 千佳子 (東京都・若草)		○ 11-7	○ 8-11	G 5-3	
酒井 祐子 (東京都・ふたば)		○ 11-7	○ 11-8	P 59-51	
小田 照美	× 7-11		× 11-6	M 0-2	3
梅田 ふみ子 (兵庫県・宝塚)	× 7-11		× 3-11	G 2-6	
山下 佳子	× 7-11		× 11-6	P 46-56	
伊藤 典子 (岡山県・リリーズ)	○ 11-7	○ 6-11		M 2-0	1
出原 和枝 (岡山県・大和なでこ)	○ 11-8	○ 11-3		G 6-4	
佐藤 民子 (岡山県・みるふいーゆ)	○ 8-11	○ 6-11		P 53-51	

第12回全国バドミントントリプルス選手権大会

令和2年1月26日 ジップアリーナ

120歳以上女子 Aブロック	工藤高岩	藤崎山本	鈴木小林	河原光本	原勝	本敗	順位
工藤 なおみ 高崎 朋子 (東京都・NKT37) 岩間 ちひろ		○ 11-5 11-7 11-3	○ 11-7 11-3 11-2	M 2-0 G 6-0 P 66-27			1
鈴木 三枝子 山本 智子 (茨城県・なぎさ) 小林 朋子	× 5-11 7-11 3-11		○ 11-6 11-4 11-7	M 1-1 G 3-3 P 48-50			2
河原 加代子 光本 絵美子 (岡山県・永井バドミントンクラブ) 狩屋 奈美	× 7-11 3-11 2-11	× 6-11 4-11 7-11		M 0-2 G 0-6 P 29-66			3

120歳以上女子 Bブロック	若宮矢島	植田奥田	戸守岡本	勝敗	順位
若宮 夕紀恵 (熊本県・waiwai) 矢島 優子 (熊本県・VICTOR SPORTS) 林 小巻 (熊本県・waiwai)		○ 12-11 11-4 11-1	○ 11-5 11-5 11-3	M 2-0 G 6-0 P 67-29	1
植田 真奈美 奥田 智恵美 (広島県・広島うらら) 中田 朋子	× 11-12 4-11 1-11		○ 11-5 11-4 11-4	M 1-1 G 3-3 P 49-47	2
戸守 寿江 岡本 小百合 (岡山県・ひまわり) 岡 博子	× 5-11 5-11 3-11	× 5-11 4-11 4-11		M 0-2 G 0-6 P 26-66	3

120歳以上女子 Cブロック	内村石井	中桐森下	渡辺若林	勝敗	順位
内村 佳津子 石井 朋子 (岡山県・帯江) 内海 久美		○ 11-9 11-7 11-8	○ 6-11 8-11 12-10 12-10 11-8	M 2-0 G 6-2 P 59-56	1
中桐 陽子 森下 恵 (岡山県・トップアスポート) 大倉 啓美	× 9-11 7-11 8-11		× 6-11 5-11 12-10 7-11	M 0-2 G 1-6 P 47-65	3
渡辺 悦子 若林 麻紀 (東京都・+α) 山口 絵美	× 11-6 11-8 10-12 10-12 8-11	○ 11-6 11-5 10-12 11-7		M 1-1 G 5-4 P 64-49	2

120歳以上女子 Dブロック	楡井田中	高橋塚田	藤田檜垣	勝敗	順位
楡井 恵美 田中 亜希子 (東京都・クランチ) 塚林 喜美子		× 12-10 4-11 8-11 4-11	× 6-11 7-11 9-11	M 0-2 G 1-6 P 46-65	3
高橋 綾子 塚田 亜美 (岡山県・トップアスポート) 関 里枝	○ 10-12 11-4 11-8 11-4		○ 11-4 4-11 11-7 11-7	M 2-0 G 6-2 P 58-46	1
藤田 みどり 檜垣 恵 (広島県・五日市グリーン) 佐藤 優子	○ 11-6 11-7 11-9	× 4-11 11-4 7-11 7-11		M 1-1 G 4-3 P 55-48	2

120歳以上女子 Eブロック	田中北	高岸塩	中川定	勝敗	順位
田中 舞子 北添 恵 (高知県・フットワーク) 土居 迪子		○ 11-7 11-5 11-6	○ 10-12 12-10 11-9 12-11	M 2-0 G 6-1 P 66-49	1
高岸 久美子 塩出 春美 (岡山県・永井バドミントンクラブ) 高田 佳余子	× 7-11 5-11 6-11		× 3-11 9-11 7-11	M 0-2 G 0-6 P 37-66	3
中川 真佐子 定石 葉子 (福岡県・KITAKYUU小娘) 濱田 順子	× 12-10 10-12 9-11 11-12	○ 11-3 11-9 11-7		M 1-1 G 4-3 P 64-52	2

120歳以上女子 Fブロック	塚本岡	香西鈴木	藤原井手	勝敗	順位
塚本 美穂 岡村 磨由 (岡山県・トップアスポート) 奥本 美津己		○ 11-6 11-7 8-11 11-8	× 11-7 2-11 7-11 4-11	M 1-1 G 4-4 P 50-53	2
香西 幸香 (神奈川県・はまなん) 鈴木 麻代 (神奈川県・一般) 戸部 朋美 (神奈川県・横浜ビーズ)	× 6-11 7-11 11-8 8-11		× 5-11 7-11 9-11	M 0-2 G 1-6 P 45-63	3
藤原 さと子 (岡山県・帯江) 井手 久恵 (岡山県・永井) 槌田 朋子 (岡山県・帯江)	○ 7-11 11-2 11-7 11-4	○ 11-5 11-7 11-9		M 2-0 G 6-1 P 62-41	1

第12回全国バドミントントリプルス選手権大会

令和2年1月26日 ジップアリーナ

150歳以上女子 Aブロック	市川 山崎 藤田	吉岡 松山 入沢	相良 霧生 富山	勝敗	順位
市川 治代 山崎 あや (高知県・フットワーク) 藤田 直美		× 11-6 5-11 2-11 9-11	○ 11-5 11-9 11-6	M 1-1 G 4-3 P 51-48	2
吉岡 雅子 松山 裕子 (福岡県・KITAKYU嬢) 入沢 智美	○ 6-11 11-5 11-2 11-9		○ 11-0 11-7 11-3	M 2-0 G 6-1 P 61-28	1
相良 あや子 霧生 教子 (栃木県・とちまるこ) 富山 晴美	× 5-11 9-11 6-11	× 0-11 7-11 3-11		M 0-2 G 0-6 P 30-66	3

150歳以上女子 Bブロック	河合 渡辺 南波	石井 松岡 太田	鶴川 星 大井	勝敗	順位
河合 佳代子 渡辺 こずえ (静岡県・ラケットショップFUTABA) 南波 智子		× 11-5 4-11 11-4 9-11 6-11	○ 11-6 12-10 5-11 11-7	M 1-1 G 5-4 P 54-47	1
石井 香代 松岡 律子 (広島県・広島エコー) 太田 淳子	○ 5-11 11-4 4-11 11-9 11-6		× 12-11 8-11 11-1 4-11 9-11	M 1-1 G 5-5 P 51-49	2
鶴川 由衣 (神奈川県・TeamAlice) 星 幸子 (神奈川県・MBA) 大井 佳代子 (神奈川県・リンクス)	× 6-11 10-12 11-5 7-11	○ 11-12 11-8 11-1 11-4 11-9		M 1-1 G 4-5 P 50-59	3

150歳以上女子 Cブロック	仁田原 矢野 大城	寺田 光本 山下	真鍋 正木 岡	勝敗	順位
仁田原 智都代 矢野 一葉 (福岡県・一般) 大城 真記		× 3-11 5-11 7-11	○ 7-11 11-4 12-10 6-11 11-8	M 1-1 G 3-5 P 45-58	2
寺田 みどり 光本 純子 (岡山県・トッププロスポーツ) 山下 良依	○ 11-3 11-5 11-7		○ 11-7 3-11 11-0 11-8	M 2-0 G 6-1 P 58-33	1
真鍋 麻美 正木 弥生 (静岡県・ラケットショップFUTABA) 岡 佐知子	× 11-7 4-11 10-12 11-6 8-11	× 7-11 11-3 0-11 8-11		M 0-2 G 3-6 P 43-55	3

150歳以上女子 Dブロック	磯 石井 近藤	岡野 難波 曾束	屋敷 浜島 丸山	勝敗	順位
磯 昌代 (埼玉県・木曜会) 石井 昌美 (東京都・ジュディ) 近藤 美紀 (埼玉県・木曜会)		○ 11-4 11-4 11-5	○ 11-6 11-9 11-9	M 2-0 G 6-0 P 66-37	1
岡野 道子 難波 啓子 (岡山県・桃太郎本舗) 曾束 緑	× 4-11 4-11 5-11		× 3-11 4-11 4-11	M 0-2 G 0-6 P 24-66	3
屋敷 百合子 浜島 淑子 (岡山県・一般) 丸山 美香	× 6-11 9-11 9-11	○ 11-3 11-4 11-4		M 1-1 G 3-3 P 57-44	2

150歳以上女子 Eブロック	田嶋 大谷 藤村	嶋 榎山 茂木	小松原 岡本 鴨井	勝敗	順位
田嶋 昌子 (栃木県・とちまるこ) 大谷 美穂 (東京都・おいばね) 藤村 明子 (栃木県・とちまるこ)		× 11-8 7-11 11-12 3-11	○ 11-5 11-4 11-8	M 1-1 G 4-3 P 62-48	2
嶋 晴美 榎山 久美子 (北陸県・ラケットショップアカラ) 茂木 絵理子	○ 8-11 11-7 12-11 11-3		○ 11-8 11-7 11-4	M 2-0 G 6-1 P 64-48	1
小松原 京子 岡本 美幸 (岡山県・大和なでこ) 鴨井 りえ	× 5-11 4-11 8-11	× 8-11 7-11 4-11		M 0-2 G 0-6 P 36-66	3

150歳以上女子 Fブロック	高橋 石関 桜庭	仲辻 三田 甲谷	中塚 西嶋 沖	勝敗	順位
高橋 里美 石関 有子 (埼玉県・上尾マーガレット) 桜庭 あけみ		○ 6-11 11-4 11-8 11-7	× 9-11 8-11 9-11	M 1-1 G 3-4 P 54-56	2
仲辻 真弓 三田 千賀子 (岡山県・ひまわり) 甲谷 康恵	× 11-6 4-11 8-11 7-11		× 6-11 4-11 7-11	M 0-2 G 1-6 P 40-61	3
中塚 雪江 西嶋 千恵 (東京都・一般) 沖 まなみ	○ 11-9 11-8 11-9	○ 11-6 11-4 11-7		M 2-0 G 6-0 P 66-43	1

150歳以上女子 Gブロック	大漣 浜崎 田中	上田 玉木 安藤	高橋 藤原 橋本	勝敗	順位
大漣 由美子 浜崎 ゆかり (鹿児島県・チームパード) 田中 和代		○ 5-11 11-7 8-11 11-5 12-10	× 6-11 9-11 11-5 8-11	M 1-1 G 4-5 P 50-56	3
上田 裕子 玉木 宙子 (岡山県・岡山バドミントンクラブ) 安藤 一江	× 11-5 7-11 11-8 5-11 10-12		○ 11-6 11-5 4-11 12-10	M 1-1 G 5-4 P 55-46	1
高橋 敏江 (東京都・府中クラブ) 藤原 智恵 (東京都・小金井クイーン) 橋本 富子 (東京都・ロビクラブ)	○ 11-6 11-9 5-11 11-8	× 6-11 5-11 11-4 10-12		M 1-1 G 4-4 P 49-52	2

150歳以上女子 Hブロック	佐藤 森 梅澤	藤九 香山 中原	鎌田 田中 樋口	勝敗	順位
佐藤 真知子 森 真由美 (東京都・ハッピー熊川) 梅澤 峰子		× 11-12 7-11 9-11	○ 11-6 11-4 12-10	M 1-1 G 3-3 P 61-54	2
藤九 明美 香山 百合子 (岡山県・トッププロスポーツ) 中原 千鶴	○ 12-11 11-7 11-9		○ 11-6 11-7 11-7	M 2-0 G 6-0 P 67-47	1
鎌田 美和子 田中 たえ子 (鹿児島県・チームパード) 樋口 彰子	× 6-11 4-11 10-12	× 6-11 7-11 7-11		M 0-2 G 0-6 P 40-67	3

第12回全国バドミントントリプルス選手権大会

令和2年1月26日 ジップアリーナ

150歳以上女子 Iブロック	杉本 岡田 山田	青木 前川 中村	山田 岡本 加藤	勝敗	順位
杉本 順子 岡田 充子 (千葉県・shot'04) 山田 佳世		○ 11-7 11-2 11-5	○ 12-10 11-6 11-7	M 2-0 G 6-0 P 67-37	1
青木 明子 (神奈川県・グリーン) 前川 久美子 (岩手県・キャッツ) 中村 美智子 (神奈川県・グリーン)	× 7-11 2-11 5-11		× 11-7 8-11 5-11 2-11	M 0-2 G 1-6 P 38-62	3
山田 奈緒 岡本 恭子 (広島県・スター★アトル) 加藤 ひとみ	× 10-12 6-11 7-11	○ 7-11 11-8 11-5 11-2		M 1-1 G 3-4 P 52-58	2

150歳以上女子 Jブロック	真鍋 秋山 後藤	樋川 小宮 桐生	青山 鈴木 白石	勝敗	順位
真鍋 美恵子 秋山 由理 (高知県・フットワーク) 後藤 聡美		○ 11-7 3-11 11-4 11-9	○ -×	M 2-0 G 6-1 P 58-22	1
樋川 麻子 小宮 和枝 (東京都・メーブル・アイ) 桐生 英子	× 7-11 11-3 4-11 9-11		○ -×	M 1-1 G 4-3 P 55-25	2
青山 里美 鈴木 則子 (三重県・山田研究所) 白石 郁子	× ×-	× ×-		M 0-2 G 0-6 P 0-66	3

150歳以上女子 Kブロック	藤井 沖田 藤井	須藤 長井 吉川	加藤 前川 加藤	勝敗	順位
藤井 眞弓 沖田 敬子 (山口県・S.M.L.L山口) 藤井 雪乃		○ 11-7 11-7 11-5	○ -×	M 2-0 G 6-0 P 66-19	1
須藤 喜代美 (東京都・一般) 長井 洋子 (東京都・パイオレット) 吉川 よし江 (東京都・一般)	× 7-11 7-11 5-11		○ -×	M 1-1 G 3-3 P 52-33	2
加藤 由紀 前川 香枝 (三重県・山田研究所) 加藤 富士子	× ×-	× ×-		M 0-2 G 0-6 P 0-66	3

150歳以上女子 Lブロック	山本 立野 仁後	小林 絹川 若狭	内藤 吉田 山原	勝敗	順位
山本 典子 (岡山県・児島KIDS) 立野 美幸 (岡山県・PEACE) 仁後 清美 (岡山県・ピュアクラブ)		○ 11-4 11-0 11-3	○ 11-4 11-5 11-4	M 2-0 G 6-0 P 66-20	1
小林 晶子 絹川 敬子 (東京都・宇宙) 若狭 恵理子	× 4-11 0-11 3-11		× 12-11 8-11 7-11 9-11	M 0-2 G 1-6 P 34-66	3
内藤 弥生 (神奈川県・相模原ひまわり) 吉田 泰子 (神奈川県・相模原ひまわり) 山原 初代 (神奈川県・レッツ)	× 4-11 5-11 4-11	○ 11-12 11-8 11-7 11-9		M 1-1 G 3-4 P 46-60	2

150歳以上女子 Mブロック	塚本 松岡 春名	木原 中野 猪野	石田 杉本 天野	勝敗	順位
塚本 敬子 松岡 稔子 (東京都・AKT) 春名 亜紀子		○ 11-2 11-4 11-5	○ 9-11 11-5 11-6	M 2-0 G 6-1 P 64-33	1
木原 郁美 中野 紀子 (岡山県・大和なでしこ) 猪野 弘美	× 2-11 4-11 5-11		○ 11-6 9-11 11-6 11-8	M 1-1 G 3-4 P 42-58	2
石田 美佐子 杉本 貢生 (岡山県・ラケットショップFUTABA) 天野 真由実	× 11-9 5-11 6-11	× 11-9 6-11 8-11	○ 12-11	M 0-2 G 2-6 P 47-62	3

6-11 11-12

第12回全国バドミントントリプルス選手権大会

令和2年1月26日 ジップアリーナ

180歳以上女子 Aブロック	松原平井	藤原長尾	本浅野	渡青成	邊木田	大野国府田高橋	勝敗	順位
松原 春美 (広島県・広島スウィング)		○ 11-8 11-6	○ 11-9 11-5	○ 11-8 11-5	○ 11-9 11-7	M 3-0 G 9-1 P 96-63		1
平河 千鶴 (広島県・シャトルママ)								
井下 由紀子 (広島県・広島スウィング)								
藤本 登志子 (岡山県・PEACE)	× 5-11 8-11 6-11			○ 12-10 12-11 11-9	× 11-8 11-12 11-9	M 1-2 G 5-6 P 87-92		2
長尾 陽子 (岡山県・大和なでしこ)								
浅野 優子 (岡山県・PEACE)								
渡邊 順子 (山口県・下松エンジェル)	× 8-11 5-11 5-11	○ 10-12 11-12 9-11			○ 12-11 11-9 11-9	M 1-2 G 3-7 P 81-100		4
青木 美知子 (山口県・小野田クラブ)								
成田 美智子 (山口県・下松エンジェル)								
大野 明美 (東京都・若草会)	× 11-8 8-11 7-11 7-11	○ 12-11 11-11 9-11 11-6 12-10	× 11-12 9-11 12-10 9-11			M 1-2 G 5-8 P 87-96		3
国府田 春美 (東京都・オリーブ)								
高橋 静世 (東京都・若草会)								

180歳以上女子 Bブロック	鎌田前久	田村久留	畑藤山	谷田山	乃美酒巻山西	勝敗	順位
鎌田 道子			○ 11-6 11-4 11-3	× 8-11 12-10 11-12 7-11	M 1-1 G 4-3 P 64-46		2
前村 真由美 (鹿児島県・チームパード)							
久留 祐子							
畑谷 直美	× 6-11 4-11 3-11			× 4-11 5-11 6-11	M 0-2 G 0-6 P 28-66		3
藤田 雅代 (広島県・広島うらら)							
山口 秀子							
乃美 喜代子	○ 11-8 10-12 12-11 11-7	○ 11-4 11-5 11-6			M 2-0 G 6-1 P 66-46		1
酒巻 美代子 (兵庫県・宝塚)							
山西 佳子							

180歳以上女子 Cブロック	前野岩町	野瀬田	山平関	根野城	眞鍋小田	鍋小田	勝敗	順位
前野 ゆき子			○ 10-12 11-9	× 12-10 5-11	M 1-1 G 5-5 P 55-62		2	
岩瀬 麗子 (東京都・宇宙)								
町田 信代								
山根 延栄	× 12-10 9-11 9-11 11-7 9-11			× 9-11 11-7 6-11 11-6 9-11	M 0-2 G 4-6 P 56-61		3	
平野 真由美 (広島県・広島うらら)								
関城 聖子								
眞鍋 陽子	○ 10-12 11-5 11-6 11-12 11-7	○ 11-9 7-11 11-6 6-11 11-9			M 2-0 G 6-4 P 61-49		1	
小田 豊子 (岡山県・大和なでしこ)								
木下 敬子								

180歳以上女子 Dブロック	三浦前小島	浦島小島	川梅堂	谷田山	青木土屋武舎	勝敗	順位
三浦 泰子			× 8-11 9-11 11-2 8-11	○ 11-2 11-0 11-3	M 1-1 G 4-3 P 61-29		2
前島 則子 (埼玉県・上尾7-ガレット)							
小島 純子							
川谷 明子 (福岡県・クリアディース)	○ 11-8 11-9 2-11 11-8			○ 11-3 11-1 11-3	M 2-0 G 6-1 P 57-35		1
梅田 真澄 (福岡県・FCC)							
堂山 貴美子 (福岡県・セビア)							
青木 幸子 (長野県・MIU)	× 2-11 0-11 3-11	× 3-11 1-11 3-11			M 0-2 G 0-6 P 12-66		3
土屋 攝子 (長野県・信大クラブ)							
武舎 康子 (長野県・MIU)							

180歳以上女子 Eブロック	小澤宮川藤本	小澤宮川藤本	小暮荒木	河村岩吉	村本永	勝敗	順位
小澤 秀代			○ 11-9 11-9 11-12 7-11 11-8	○ 11-8 11-8 11-5	M 2-0 G 6-2 P 66-51		1
宮川 幸恵 (静岡県・フットジョブFUTABA)							
藤本 薫子							
小暮 美千子 (東京都・ルディ)	× 9-11 9-11 12-11 11-7 8-11			○ 11-7 11-6 11-6	M 1-1 G 5-3 P 63-52		2
荒木 恵子 (東京都・東斐)							
浅利 美津子 (東京都・秋川クラブ)							
河村 文子 (山口県・下松エンジェル)	× 8-11 8-11 5-11	× 7-11 6-11 6-11			M 0-2 G 0-6 P 40-66		3
岩本 さか代 (山口県・コスモス)							
吉永 多津枝 (山口県・下松エンジェル)							

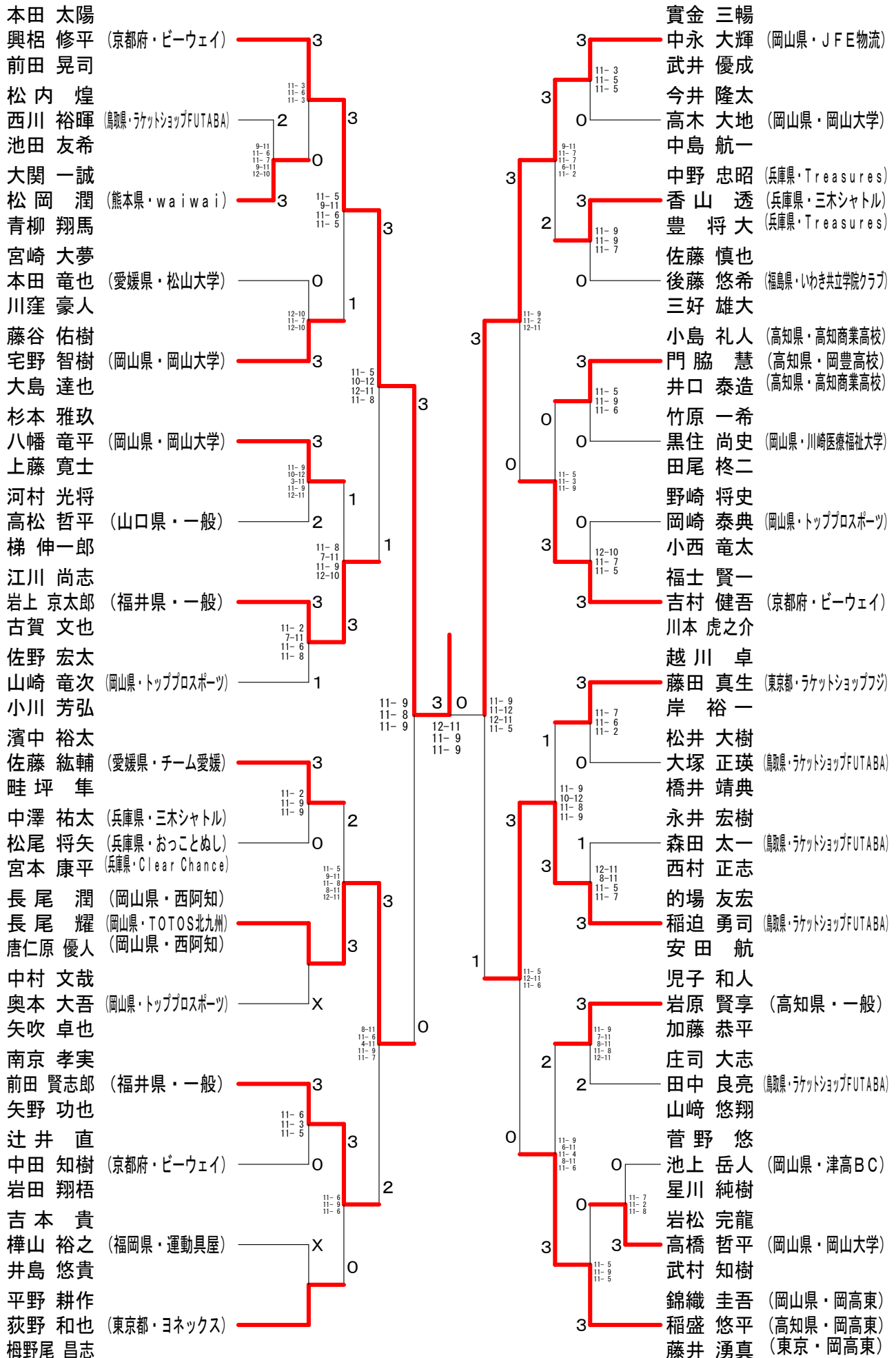
180歳以上女子 Fブロック	赤澤小山後藤	澤山後藤	後藤井ノ上船迫	伏見樗木早川	勝敗	順位	
赤澤 五月 (岡山県・桃太郎本舗)			○ 11-9 8-11 11-6 12-11	○ 12-10 11-3 11-4	M 2-0 G 6-1 P 64-43		1
小山 真弓 (岡山県・Freedom)							
後藤 恵 (岡山県・桃太郎本舗)							
後藤 悦子	× 9-11 11-8 6-11 11-12			○ 11-7 11-5 11-6	M 1-1 G 4-3 P 59-48		2
井ノ上 裕子 (鹿児島県・チームパード)							
船迫 町子							
伏見 京子	× 10-12 3-11 4-11	× 7-11 5-11 6-11			M 0-2 G 0-6 P 35-67		3
樗木 真智子 (東京都・宇宙)							
早川 尋美							

180歳以上女子 Gブロック	佐野田倉山本	野倉山本	森山窪	福本村永田	勝敗	順位	
佐野 玲子 (東京都・東大レディース)			× 11-9 8-11 9-11 7-11	× 8-11 5-11 5-11	M 0-2 G 1-6 P 46-64		3
田倉 テイ子 (神奈川県・レインボー)							
山本 泉 (東京都・東大レディース)							
森田 須賀子	○ 9-11 11-8 11-9 11-7			○ 11-7 11-5 11-7	M 2-0 G 6-1 P 64-47		1
山本 邦子 (奈良県・一般)							
窪 真弓							
福永 しのぶ	○ 11-8 11-5 11-5	× 7-11 5-11 7-11			M 1-1 G 3-3 P 52-51		2
本村 くるみ (鹿児島県・クリアー)							
永田 睦子							

第12回全国バドミントントリプルス選手権大会

令和2年1月26日 ジップアリーナ

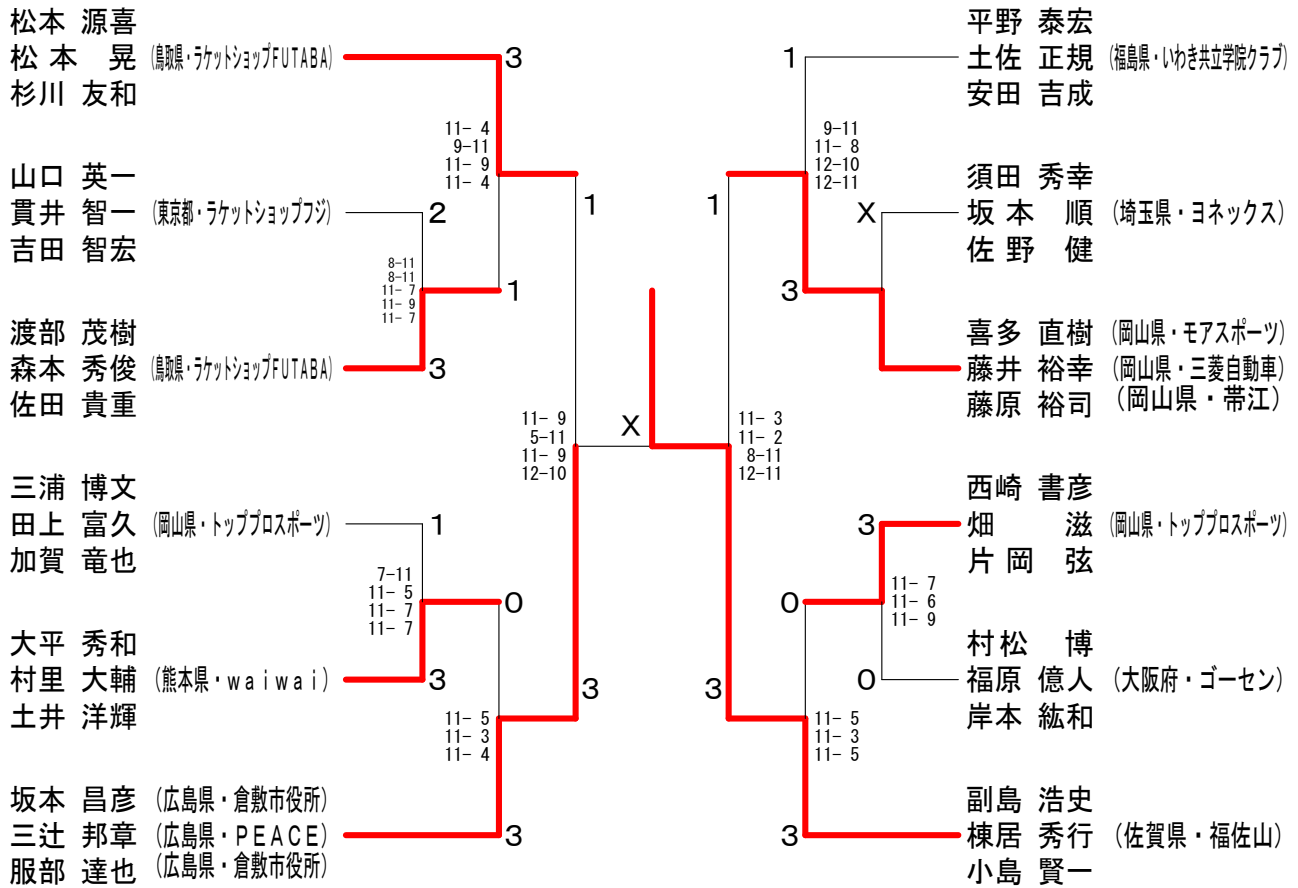
一般男子 決勝トーナメント



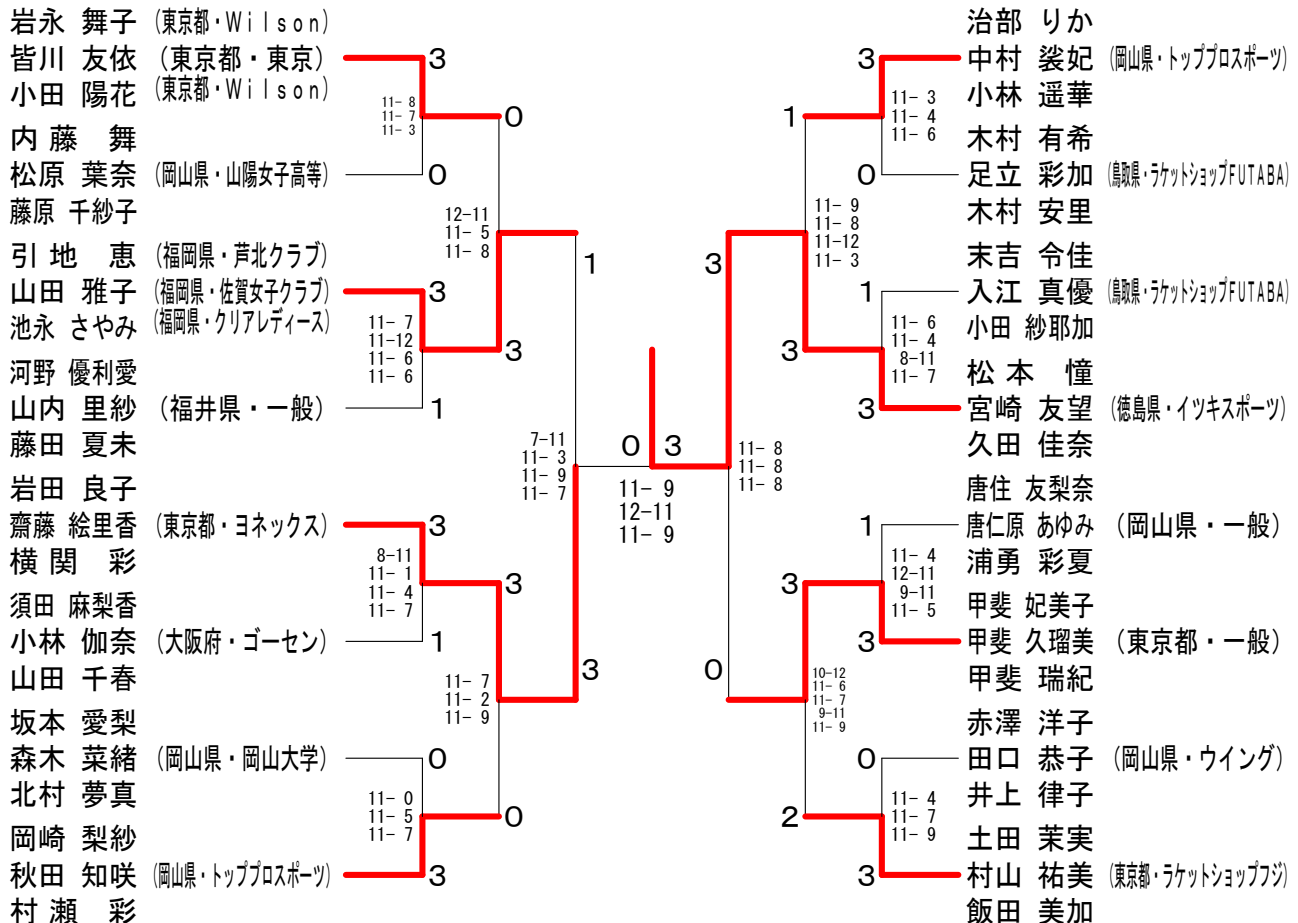
第12回全国バドミントントリプルス選手権大会

令和2年1月26日 ジップアリーナ

120歳以上男子 決勝トーナメント



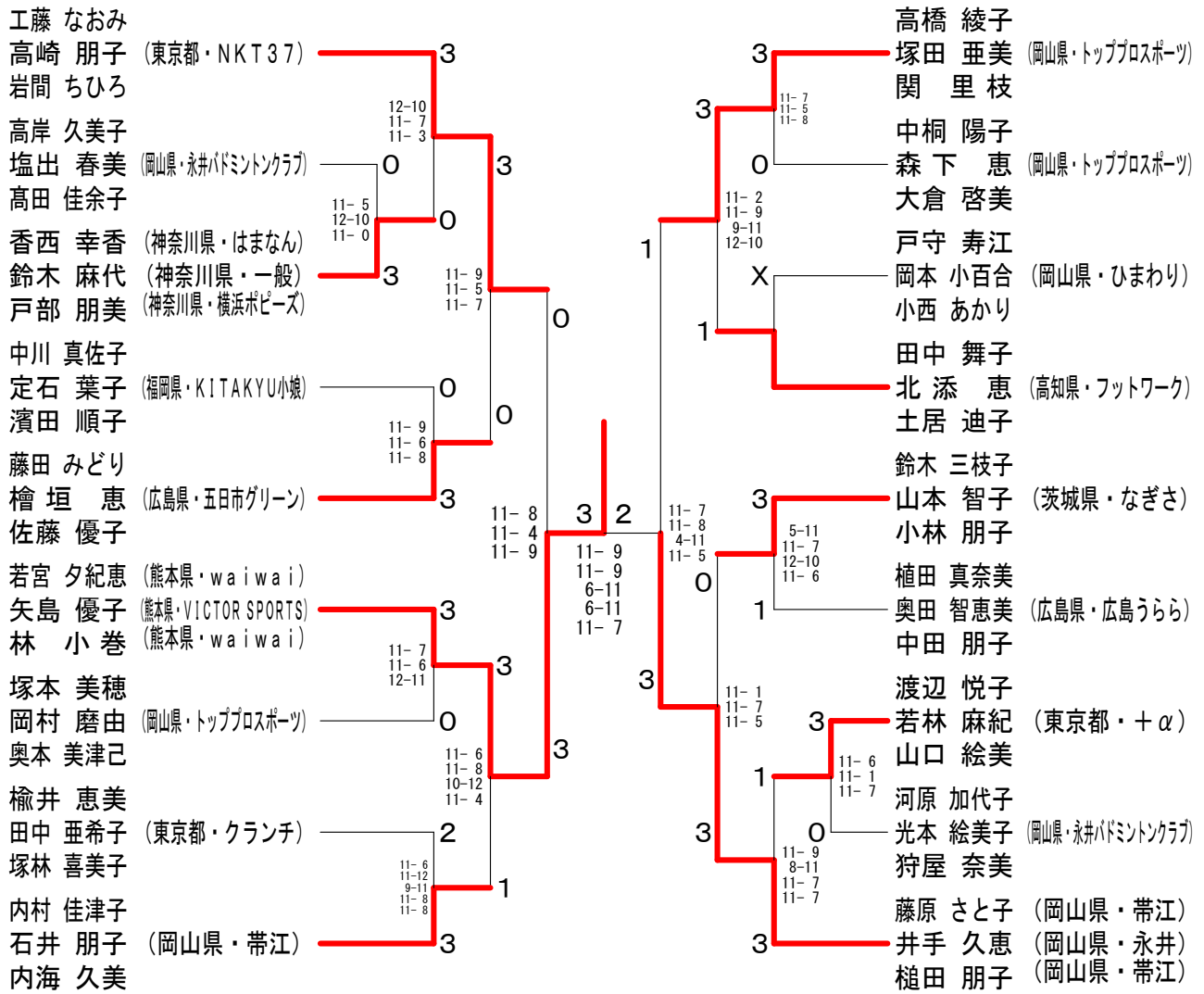
一般女子 決勝トーナメント



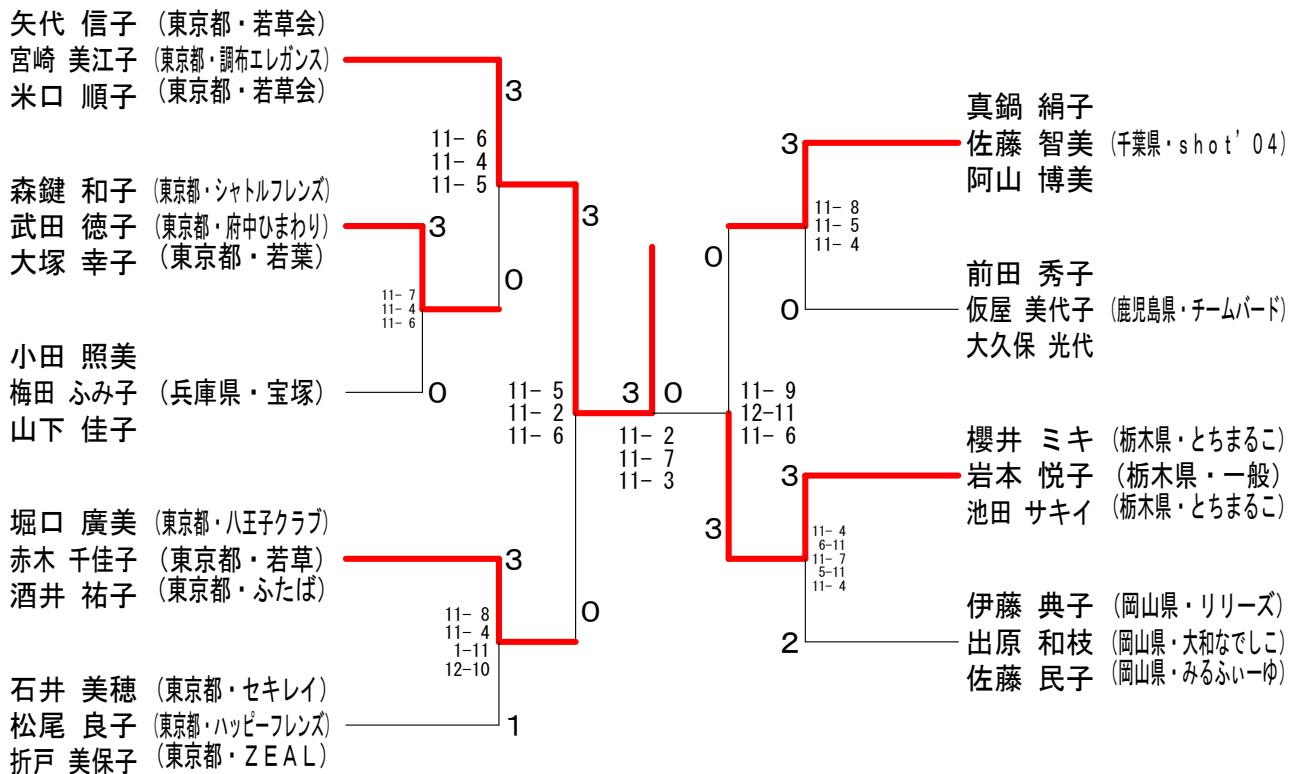
第12回全国バドミントントリプルス選手権大会

令和2年1月26日 ジップアリーナ

120歳以上女子 決勝トーナメント



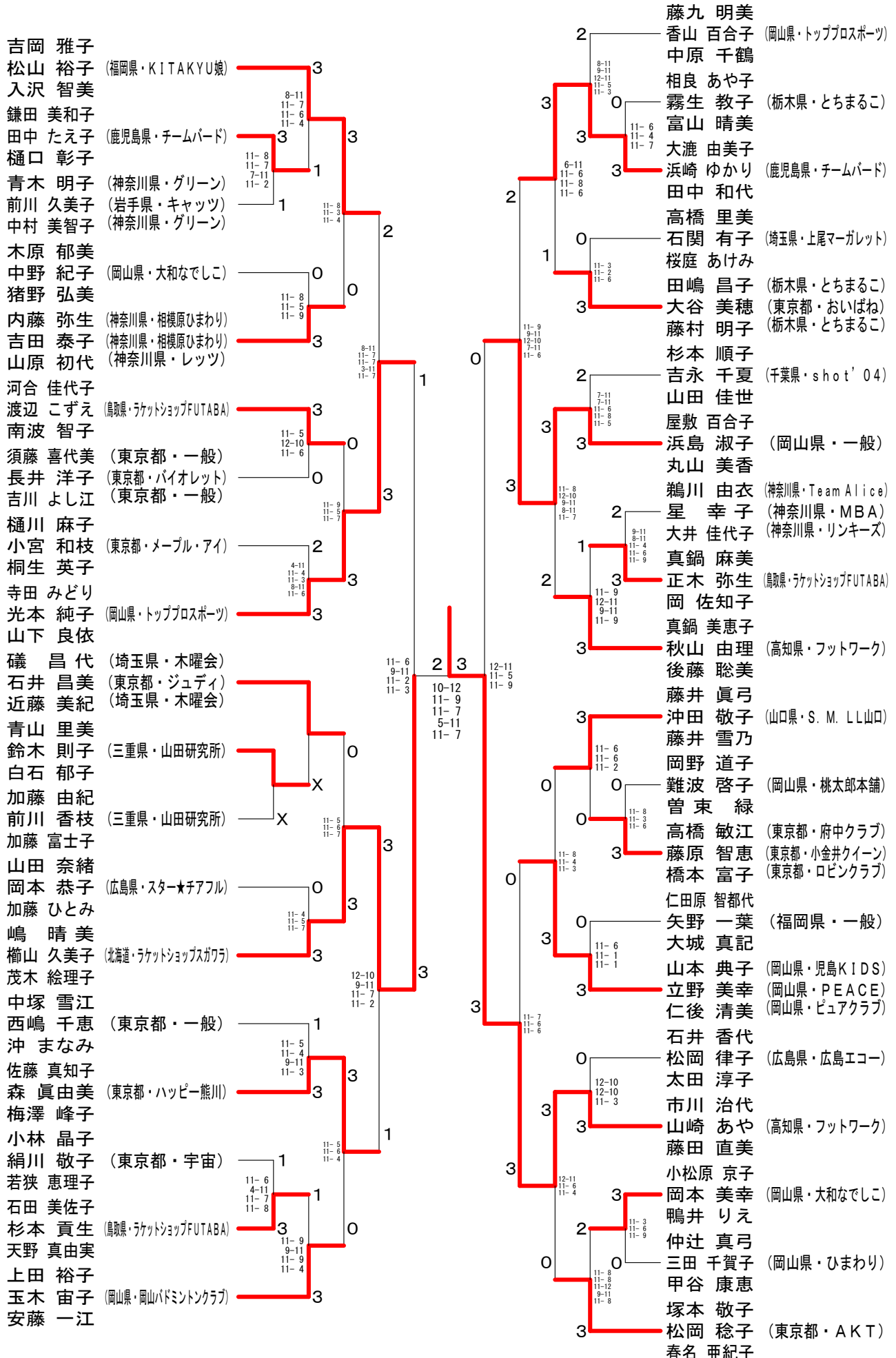
200歳以上女子 決勝トーナメント



第12回全国バドミントントリプルス選手権大会

令和2年1月26日 ジップアリーナ

150歳以上女子 決勝トーナメント



第12回全国バドミントントリプルス選手権大会

令和2年1月26日 ジップアリーナ

180歳以上女子 決勝トーナメント

