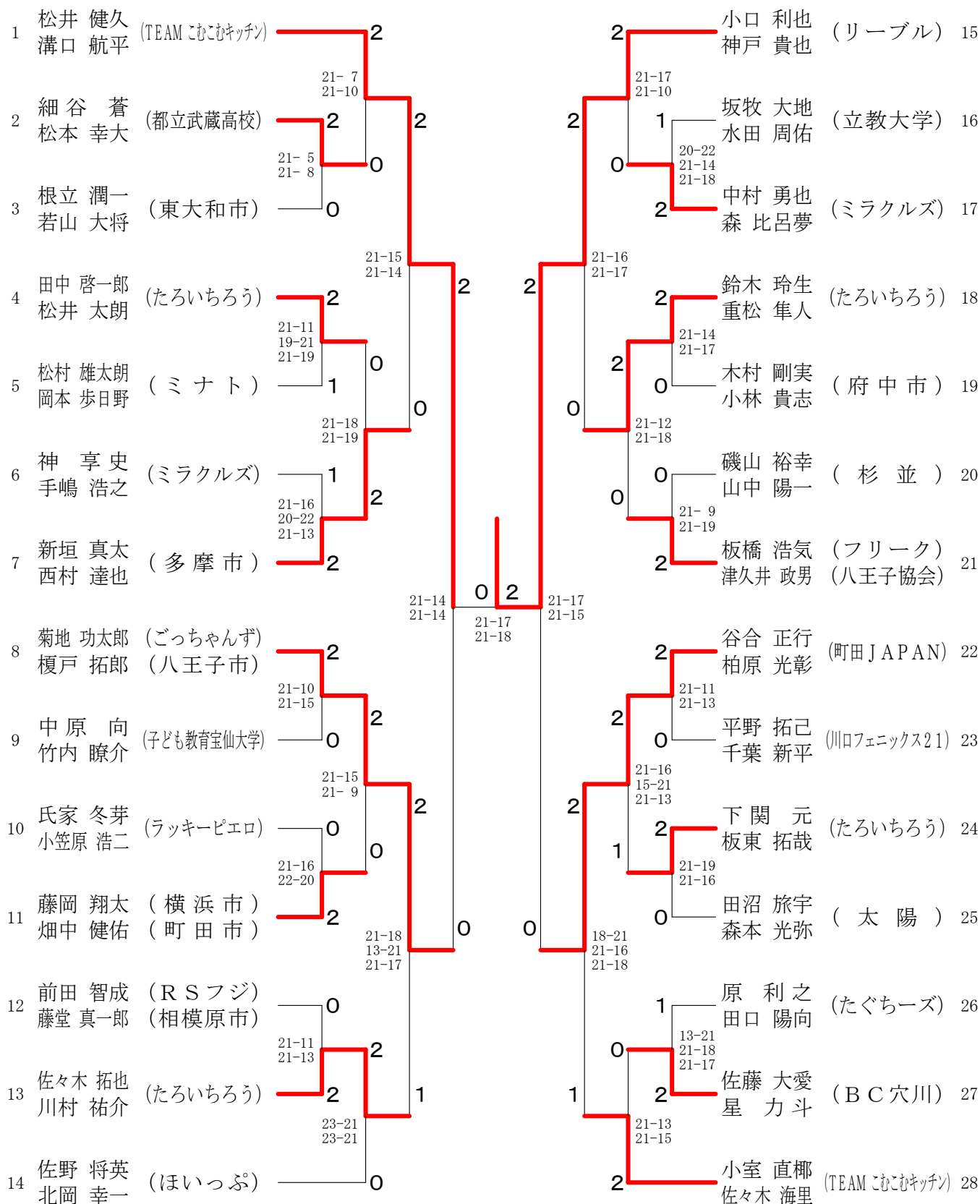
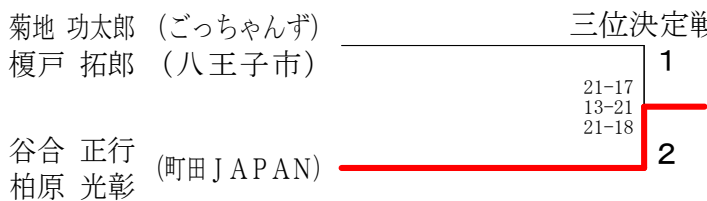


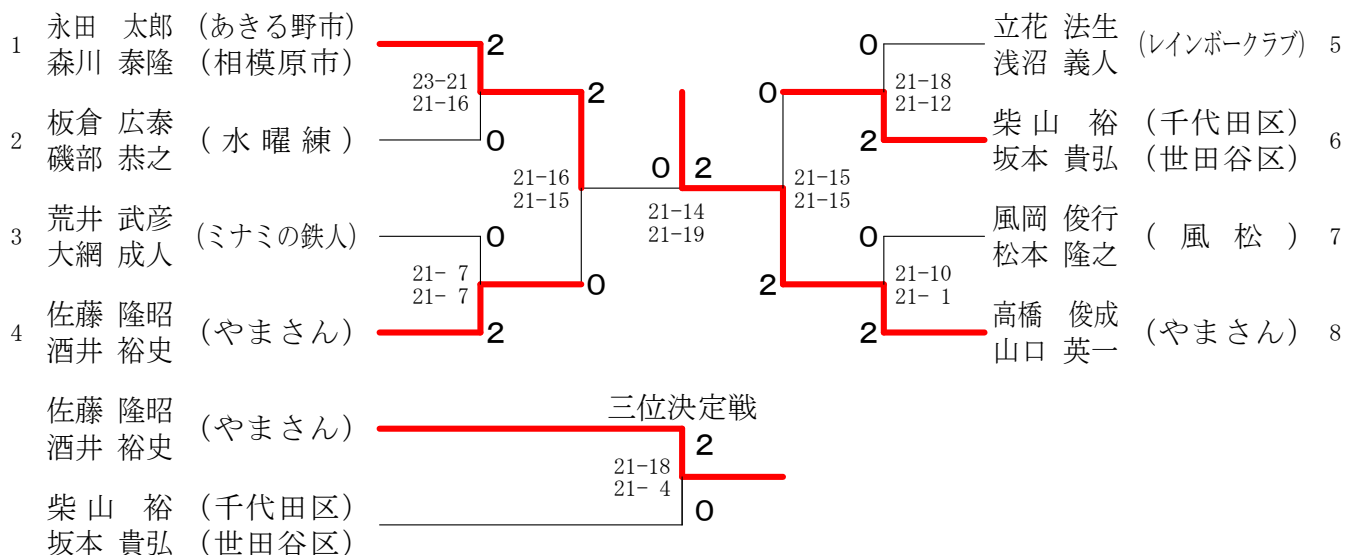
男子ダブルス 1部 (M1)



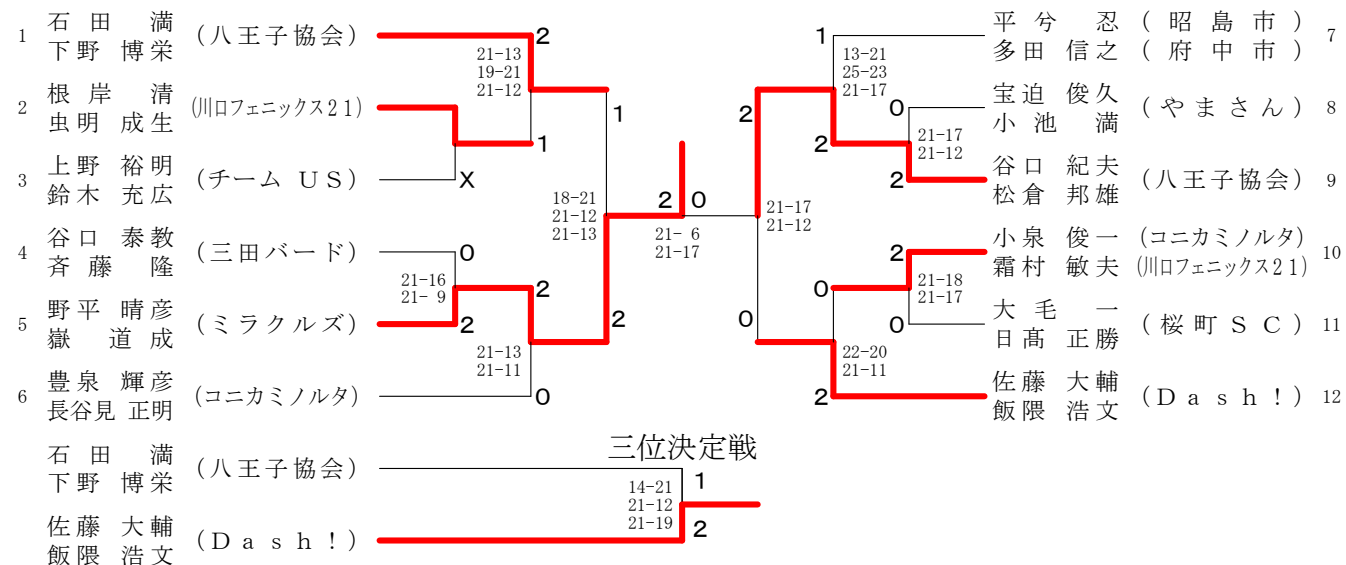
三位決定戦



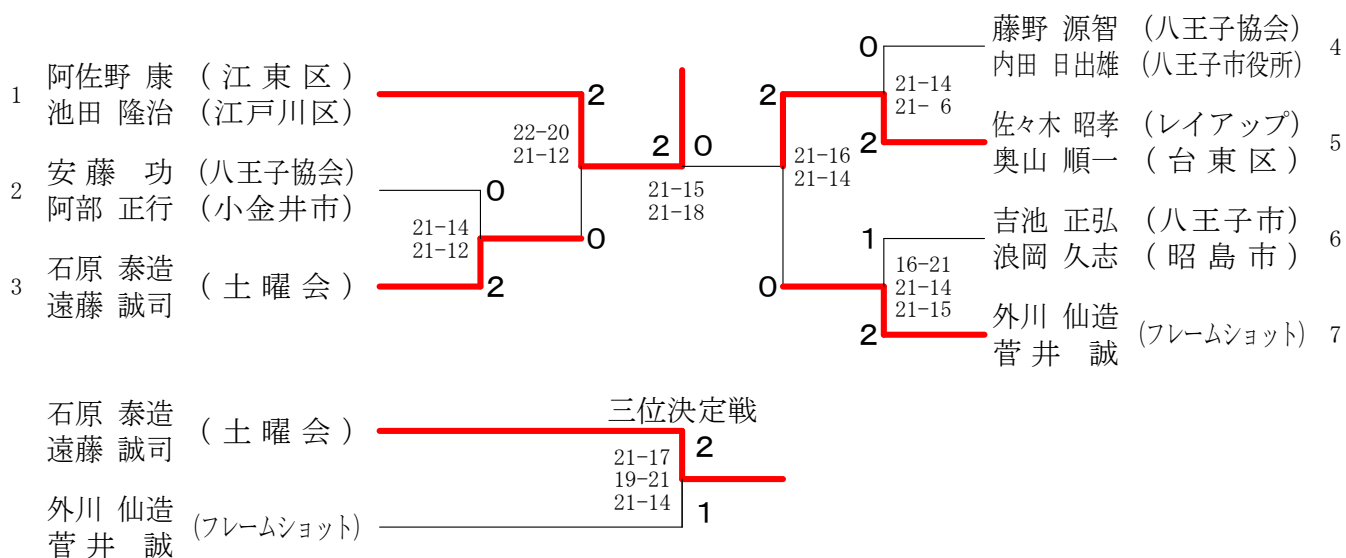
男子ダブルス 3部 (M3)



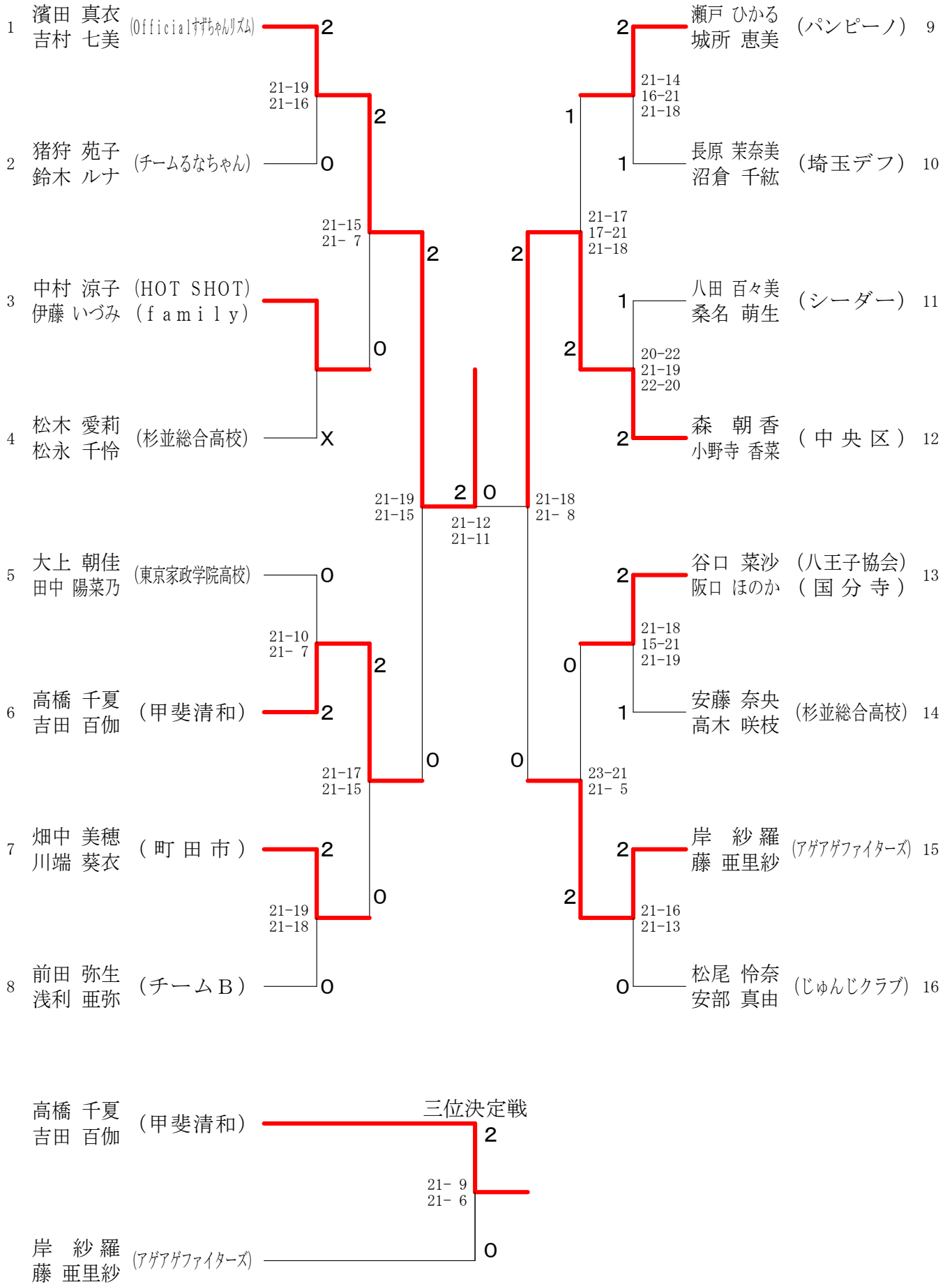
男子ダブルス 4部 (M4)



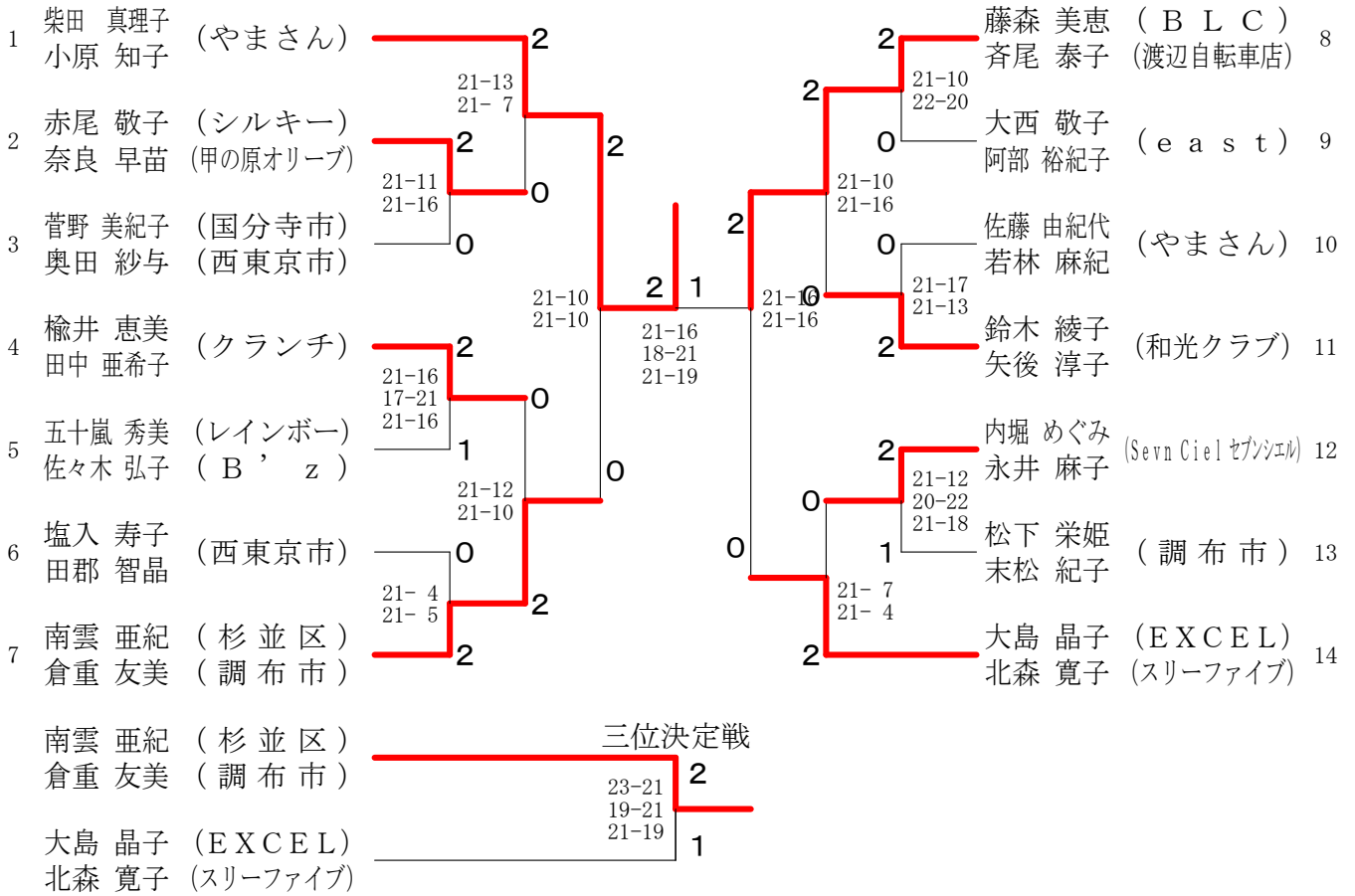
男子ダブルス 5部 (M5)



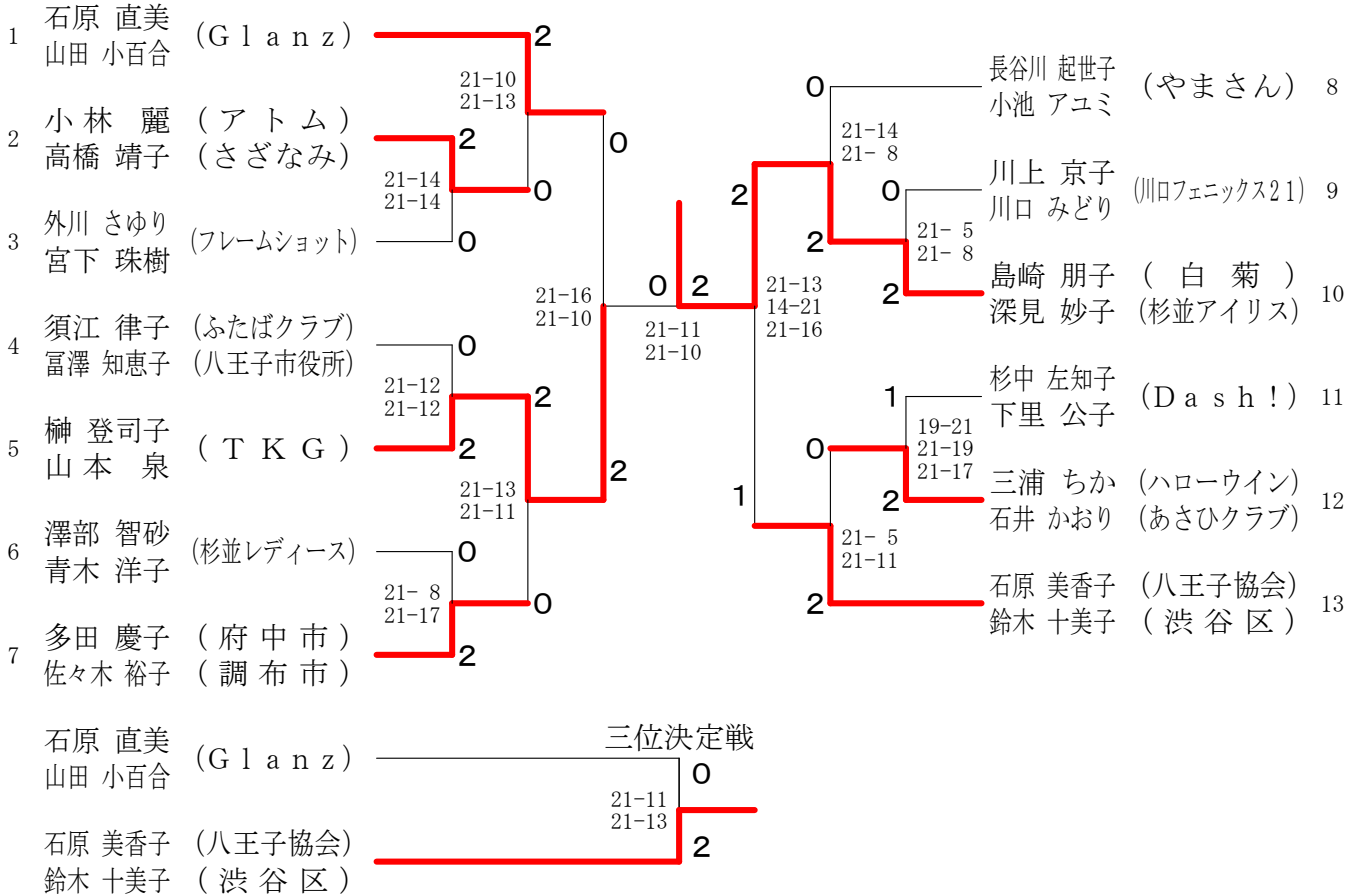
女子ダブルス 1部 (W1)



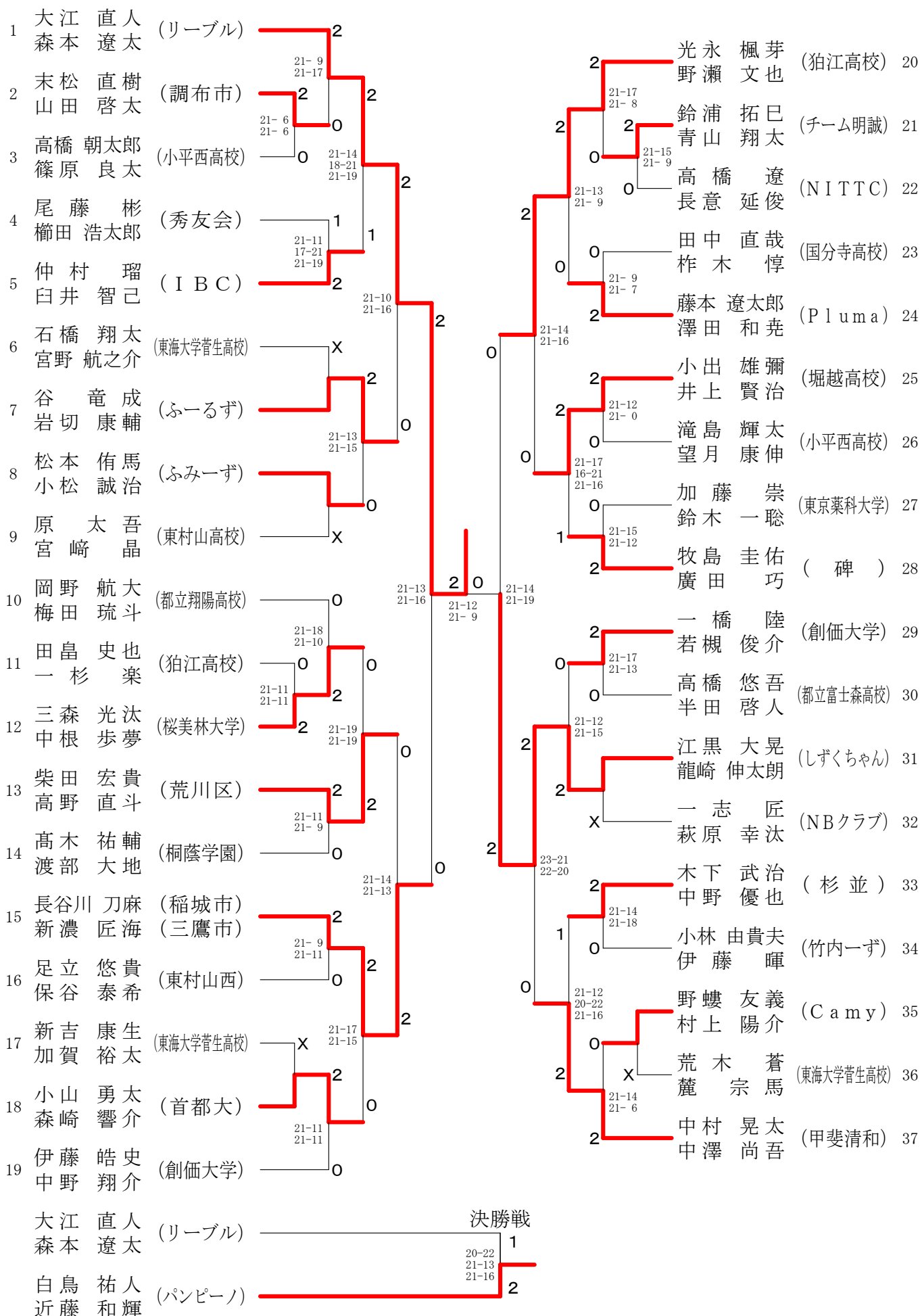
女子ダブルス 3部 (W3)



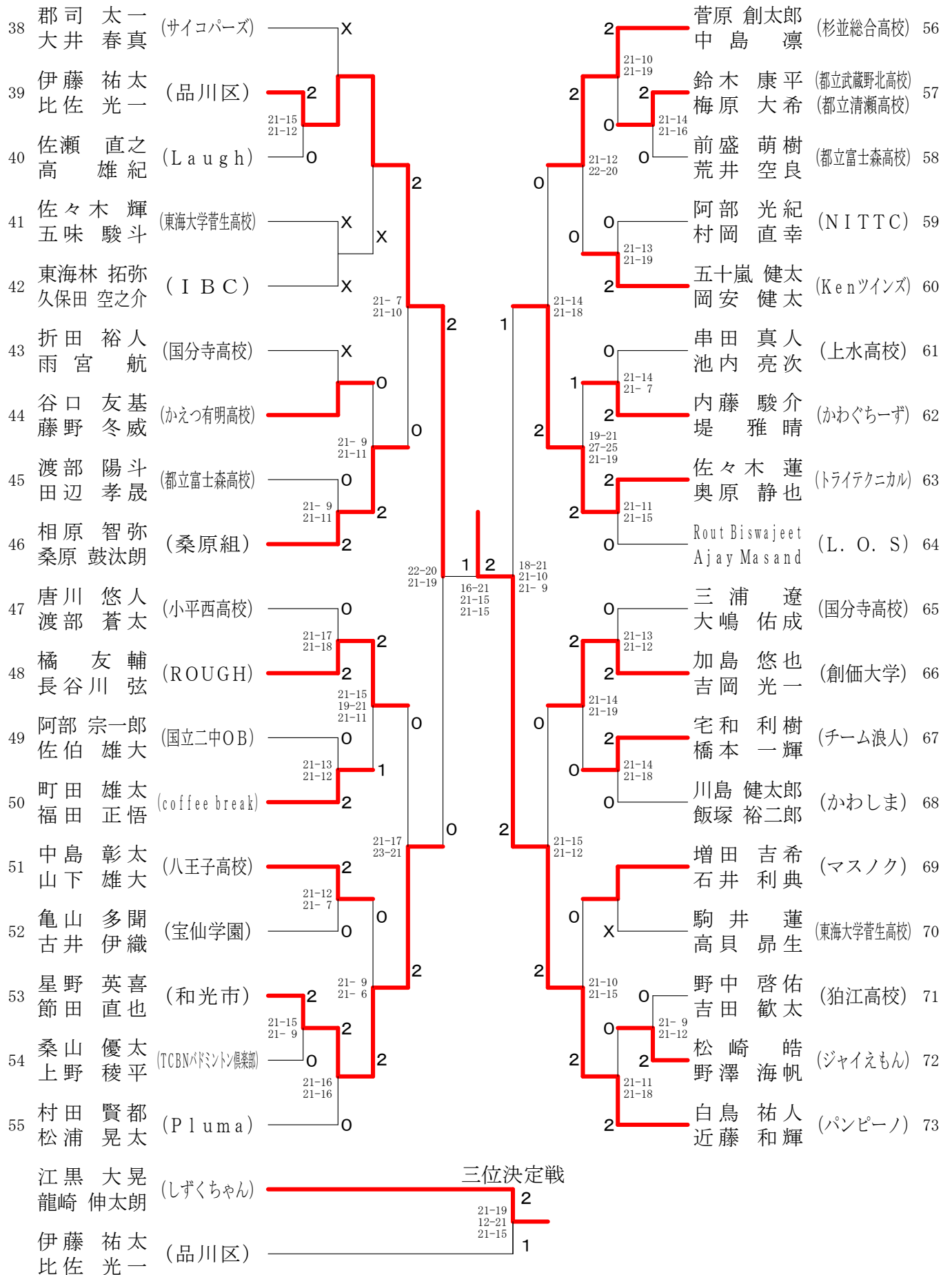
女子ダブルス 4部 (W4)



男子ダブルス 2部Aブロック (M2A) - 1



男子ダブルス 2部Aブロック (M2A) - 2



男子ダブルス 2部Bブロック (M2B) - 1

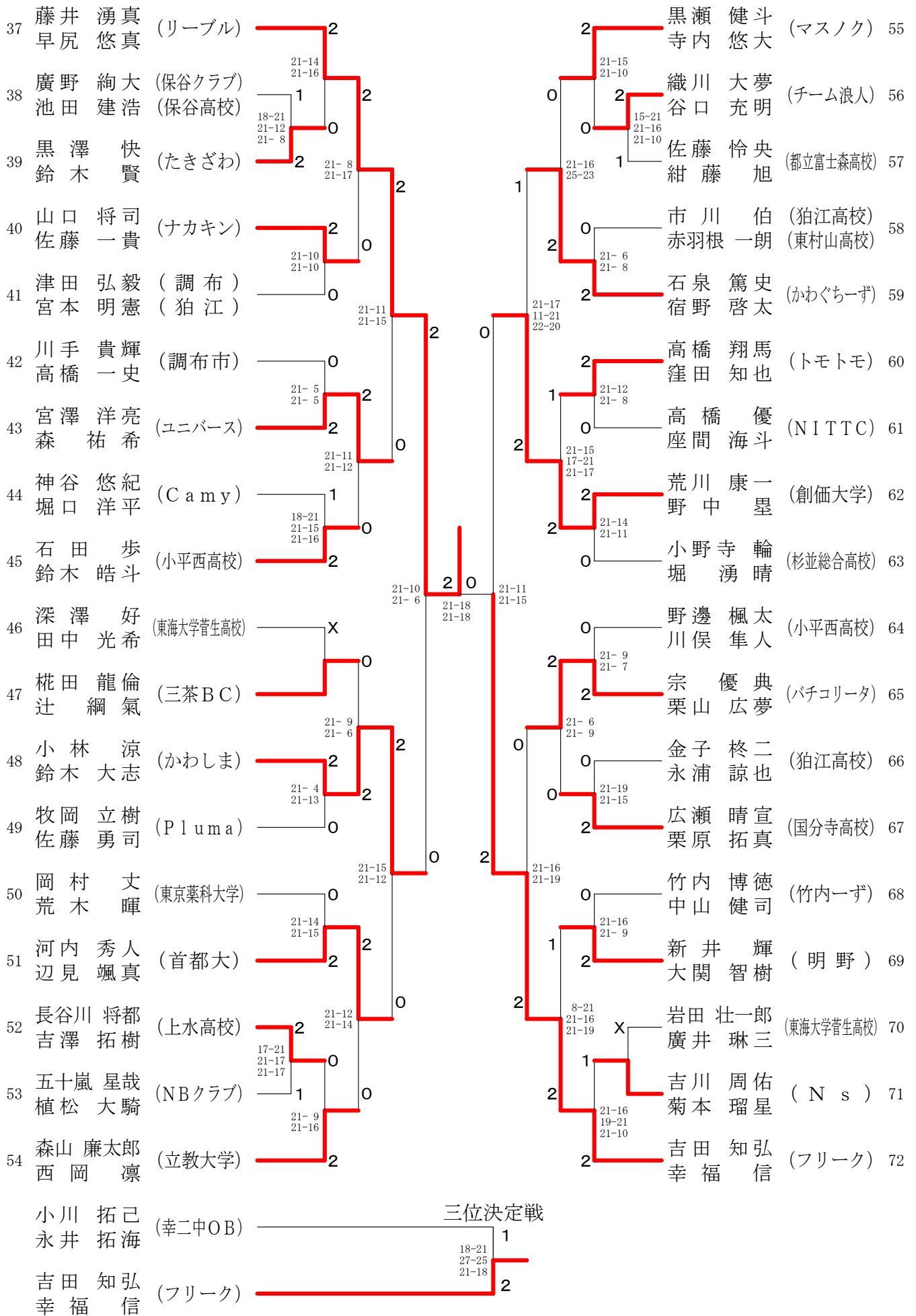
1	森 一輝 (ミラクルズ)	2	21-13 18-21 21-14	2	2	菊池 海聖 (関東第一高校)	19
	安藤 智哉					松永 那津央 (実践学園高校)	
2	高山 雄太 (多摩八王子)	0	21-12 21-7	2	2	谷本 匠 (創価大学)	20
	佐伯 光紀					高野 凌一	
3	向山 侑甫 (東京成徳大学高校)	2	17-21 21-18 21-17	0	2	秋山 健太 (Pluma)	21
	滝沢 拓海					安西 祐哉	
4	小原 大征 (九品仏)	2	21-9 21-10	1	0	Sharath Vignesh (L. O. S)	22
	佐瀬 昌之					Rishab Rishab	
5	中村 庄吾 (上水高校)	0	21-16 21-14	2	2	後藤 大和 (ふみーず)	23
	小島 聖輝					小笠原 俊	
6	傳田 新 (八王子拓真高校)	0	21-9 21-10	2	2	丸山 涼太 (桜美林大学)	24
	中尾 壮太					堀 優貴	
7	小川 拓己 (幸二中OB)	2	21-19 21-10	2	0	小山 琳 (TTCT)	25
	永井 拓海					高 柏 聖	
8	日野原 伸也 (お茶の水バドミントンクラブ)	0	21-14 21-16	0	2	朝生 英留 (東海大学菅生高校)	26
	高橋 聡男					成宮 悠介	
9	虻川 幸希 (東海大学菅生高校)	X	21-12 21-10	0	0	米村 聡志 (JVCKENWOOD)	27
	小沼 駿太					大髭 裕陽 (富士電機)	
10	畑 明広 (ジャイエモン)	2	21-10 21-10	2	0	小黑 佑也 (狛江高校)	28
	稲岡 諒					永井 春樹	
11	木村 真也 (桐蔭学園)	0	21-19 21-11	1	0	奥山 直人 (Reason)	29
	岸本 健					中島 健太 (みるくらうん)	
12	北野 裕己 (日大鶴ヶ丘高校)	2	21-10 21-8	0	2	若林 輝 (一橋大学OB)	30
	小林 尚幸 (錦城高校)					小坂 哲哉	
13	定岡 直人 (小平西高校)	0	12-21 21-18 21-15	0	0	白石 魁 (国分寺高校)	31
	内山 幹太					鈴木 優吾	
14	松下 湧士郎 (明治大学付属中野八王子高校)	0	21-6 21-2	1	1	濱田 志恩 (マスノク)	32
	赤沢 和輝					杉山 泰生	
15	小島 拓也 (創価大学)	2	21-17 17-21 23-21	2	2	田中 脩馬 (小平西高校)	33
	畠山 和之					斎藤 龍翔 (小平西高校OB)	
16	富塚 慎之介 (TEAM こむこキッチン)	2	21-14 21-19	0	1	宮代 晴人 (都立富士森高校)	34
	榎本 拓真					村山 了	
17	川口 啓介 (かわぐち一ず)	0	21-13 21-16	2	2	渡部 匠淳 (品川区)	35
	佐藤 匠					杉本 淳	
18	森田 篤志 (IBC)	2	21-11 21-15	0	2	中村 公司 (福生市)	36
	助永 悠輝					斎藤 俊 (所沢市)	
	菊池 海聖 (関東第一高校)						
	松永 那津央 (実践学園高校)						
	藤井 湧真 (リーブル)						
	早尻 悠真						

決勝戦

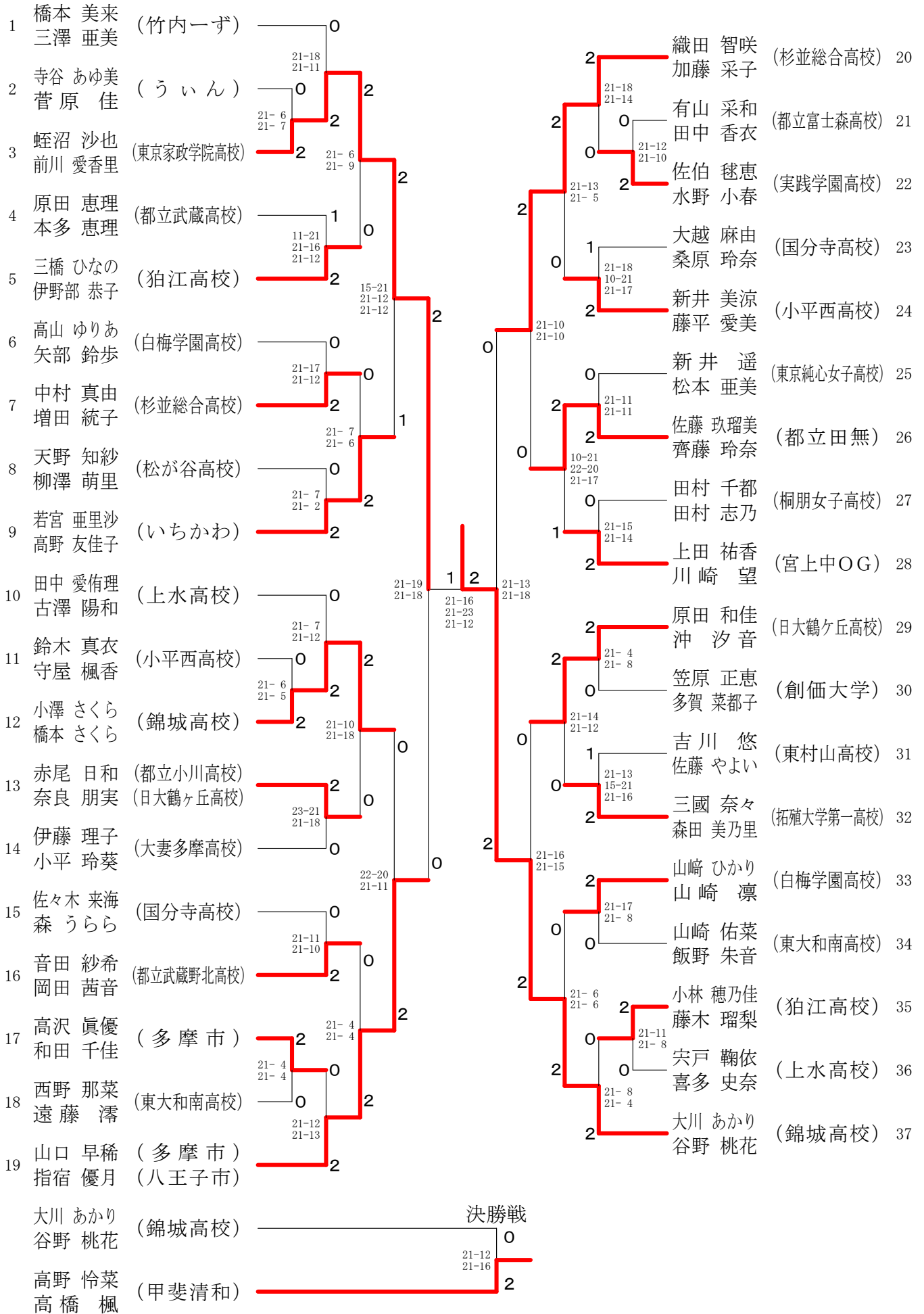
2

0

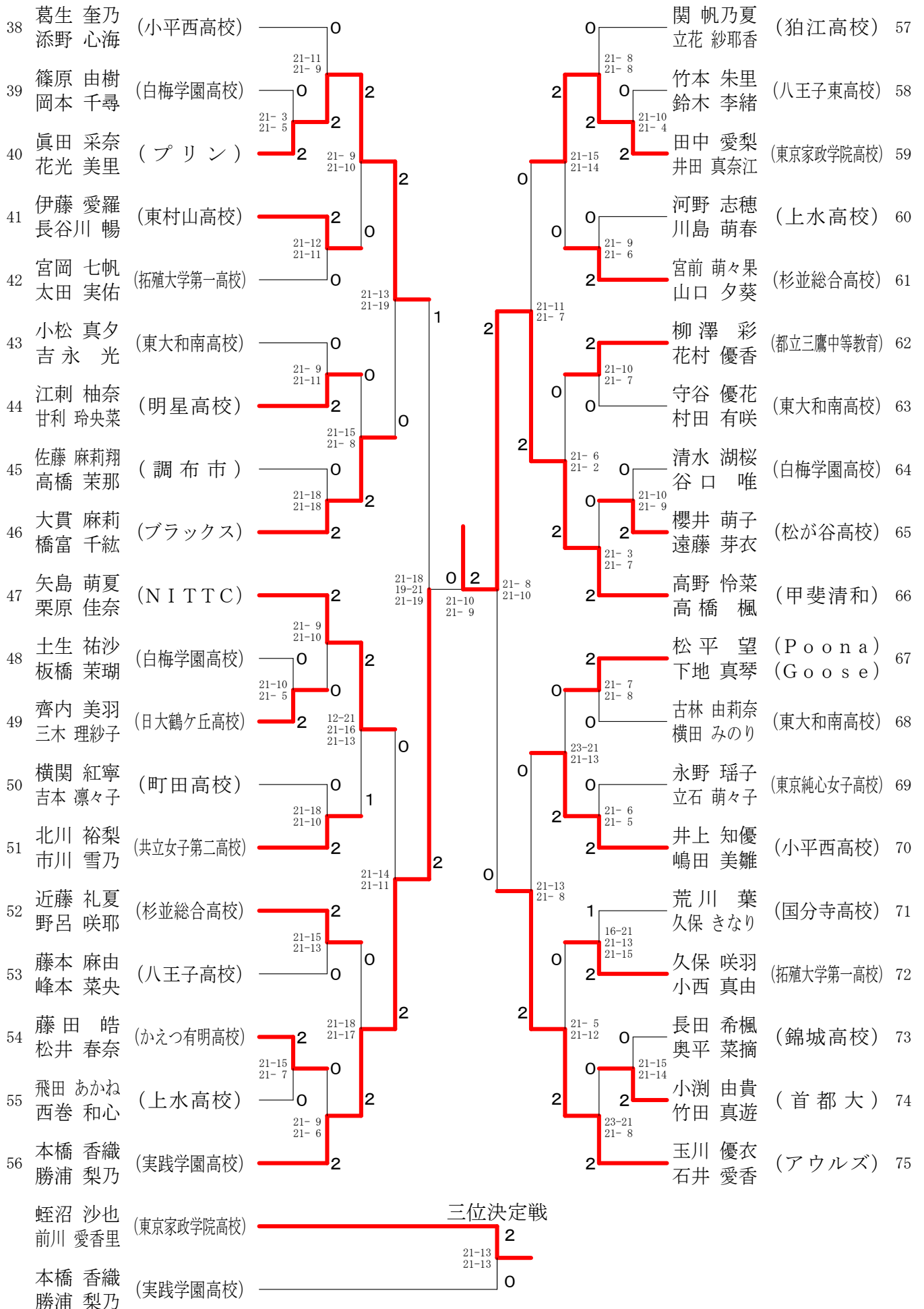
男子ダブルス 2部Bブロック (M2B) - 2



女子ダブルス 2部Aブロック (W2A) - 1



女子ダブルス 2部Aブロック (W2A) - 2



女子ダブルス 2部Bブロック (W2B) - 1

1	板垣 雅美 近藤 奈緒	(ごっちゃんず)	2	21-13 21-7	2	21-4 21-11	大田 恵美 大宮 叶子	(錦城高校)	20
2	宍倉 みのり 三谷 真央	(たきざわ)	2	21-8 21-8	0	0	峯岸 美結 古川 園夏	(国分寺高校)	21
3	友利 礼美 松原 美咲	(東大和南高校)	0	21-13 21-10	1	2	高橋 愛生 川合 瑚紅	(小平西高校)	22
4	岡崎 吉花 伊藤 彩夏	(都立三鷹中等教育)	0	21-9 21-13	0	0	河野 美羽 毛塚 夢乃	(国分寺高校) (東村山高校)	23
5	渡邊 美雪 宮田 恋華	(練馬高校)	2	21-16 9-21 21-12	2	1	坂上 純佳 東川 玖令亜	(創価大学)	24
6	村上 綾佳 高橋 颯来	(拓殖大学第一高校)	2	21-6 21-9	0	2	井出 遥花 奈佐 梨央	(杉並総合高校)	25
7	笹川 楓花 河上 蒼	(上水高校)	0	21-6 21-7	2	0	遠藤 由依 荒井 環希	(白梅学園高校)	26
8	坪川 栞奈 川島 多栄子	(白梅学園高校)	0	21-8 21-5	2	2	目黒 真菜実 壁谷 桜子	(C B L)	27
9	渡邊 実里 佐藤 茉奈	(あきる野市) (日野市)	2	21-14 21-15	2	0	廣澤 美空 石田 千佳	(八王子東高校)	28
10	藤森 由紀乃 大島 みく	(武蔵野大学)	2	21-12 21-14	0	0	吉岡 慈加 服部 乃愛	(東大和南高校)	29
11	石井 実優 下浦 絢華	(東京純心女子高校)	0	21-10 21-10	2	2	河野 結衣 村田 華奈	(NBクラブ)	30
12	櫻井 夏実 藤田 康子	(錦城高校)	2	21-0 21-4	0	X	窪田 菜緒 鈴木 奏	(拓殖大学第一高校)	31
13	大島 心優 眞山 萌	(松が谷高校)	0	21-8 21-15	2	0	立野 美帆 森 まおな	(かえつ有明高校)	32
14	内池 晴菜 常盤 絢音	(国分寺高校)	2	21-12 21-9	0	1	雨宮 美咲 権田 凜	(東大和南高校)	33
15	田中 那奈 高木 美侑	(八王子高校)	2	21-15 21-12	0	1	両角 佳奈 市川 祐莉	(上水高校)	34
16	田中 優衣 名越 千夏	(小平西高校)	0	22-20 21-19	0	0	菊池 紅音 谷崎 歩叶	(狛江高校)	35
17	山川 麻衣 佐々布 こはる	(NITTC)	2	21-6 21-5	0	2	米村 空音 田中 みすず	(桜町)	36
18	岩永 菜々子 柳田 紀香	(上水高校)	0	21-10 21-3	0	0	土井 茉衣子 川又 真桜	(東京家政学院高校)	37
19	茅根 琴未 高木 美羽	(杉並総合高校)	2	21-5 21-2	2	2	平野 萌香 寺崎 笙子	(日大鶴ヶ丘高校)	38
	渡邊 実里 佐藤 茉奈	(あきる野市) (日野市)	決勝戦		2	21-15 21-16			
	宮本 明香 岩山 百佳	(あつふる)			0				

女子ダブルス 2部Bブロック (W2B) - 2

39	野上 彩花 奥山 聖子 (狛江高校)	0				0				関 佑子 山根 琴乃 (ふみーず) 58	
40	山中 美玖 土井 奈都実 (小平西高校)	0	21-8 21-4	2		0				上原 美月 小山 美穂 (東大和南高校) 59	
41	一ノ瀬 穂 柴田 真悠 (りかだい)	2	21-4 21-4	2	21-6 21-6	2				石田 祐子 奥脇 夢佳 (創価大学) 60	
42	能美 遥 勝瀬 里佳子 (町田高校)	2		0		2				山下 心暖 飯野 帆乃花 (拓殖大学第一高校) 61	
43	山田 陽菜 菊地 愛海 (白梅学園高校)	0			21-15 21-10	1				平良 まりな 井ノ口 絢音 (小平西高校) 62	
44	天羽 明日香 衣川 歩那 (東村山高校)			0				2	21-2 21-10	宮本 明香 岩山 百佳 (あっぷる) 63	
45	小林 音緒 室田 莉奈 (上水高校)	X		0				2	21-8 21-8	山中 皓葉 川田 愛美 (日大鶴ヶ丘高校) 64	
46	所 里優 布塚 愛夢 (東大和南高校)	X	21-9 21-11	0				2	21-9 21-16	木村 優花 斉藤 未羽 (東大和市) 65	
47	土屋 雛子 渡邊 日南 (フルーツポンチ)			2				0		鈴木 夏葉 野口 理帆 (花咲徳栄) 66	
48	久高 七海 滝沢 ぴあ (東京家政学院高校)	0	21-10 19-21 21-17	0	2	21-18 21-14		0		齊藤 綾佳 須永 櫻子 (首都大) 67	
49	城戸 蒼 佐々木 青空 (チーム佐伯)	2	21-14 21-18	2				2		菊池 怜奈 関 里華 (R 2) 68	
50	佐藤 こはる 細川 遥菜 (錦城高校)	1	19-21 22-20 21-19	2	21-6 21-5	0		2	21-3 21-6	渋谷 咲 中嶋 美羽 (八王子高校) 69	
51	小林 美里 渡邊 優希 (拓殖大学第一高校)	2		0				2	21-6 21-1	長谷 実咲 藤村 朋花 (杉並総合高校) 70	
52	二宮 綾音 平澤 優香 (東京純心女子高校)	0	21-17 21-11					0	21-16 19-21 21-15	寺本 紅葉 坂本 エミリ (白梅学園高校) 71	
53	竹村 彩花 飛田 莉緒 (杉並総合高校)	0			21-15 24-22	2		0	21-17 21-11	益本 果歩 高城 羽那 (アオキング) 72	
54	藤本 彩 清水 衿花 (国分寺高校)	2	21-19 21-16	0				2	21-8 21-4	大髭 愛女 鈴木 夏帆 (上水高校) 73	
55	中原 汐梨 佐藤 優 (都立田無)	X	21-5 21-8	0				0	21-17 21-18	吉武 理奈 小堤 彩楓 (共立女子第二高校) 74	
56	中臺 野乃花 田口 瑠梨奈 (松が谷高校)			0		2		0	21-11 21-3	佐藤 未希 新垣 愛 (多摩市) 75	
57	鈴木 優奈 竹内 萌香 (実践学園高校)	2	21-5 21-5					0	21-17 21-14	伊世 愛華 出口 七緒 (国分寺高校) 76	
三位決定戦											
	大田 恵美 大宮 叶子 (錦城高校)					0					
	鈴木 優奈 竹内 萌香 (実践学園高校)					2			23-21 21-17		