

Aクラス Aブロック	垣内 木下	渡辺 安	辺田 水	荒井 村	勝敗	順位
垣内 友里恵 (メーカーイン) 木下 香奈		○	○		M 2-0 G 4-0 P 84-44	1
渡辺 亜衣 (緑ウイング) 安田 就美 (カインド)	×		×		M 0-2 G 0-4 P 61-84	3
荒井 加寿子 (ユーバー) 水村 晶子	×	○			M 1-1 G 2-2 P 57-74	2

Aクラス Bブロック	大井 寺崎	深井 五十嵐	鵜川 伊藤	勝敗	順位	
大井 由美子 (ユーバー) 寺崎 陽子 (大船クラブ)		○	×		M 1-1 G 2-2 P 78-71	1
深井 久乃 (レインボー) 五十嵐 秀美	×		○		M 1-1 G 2-2 P 71-77	3
鵜川 由衣 (Team Alice) 伊藤 いづみ (Tfamily)	○	×			M 1-1 G 2-2 P 77-78	2

Aクラス Cブロック	高科 小沼	武田 五十嵐	姫野 佐藤	勝敗	順位	
高科 庸子 (レインボー) 小沼 尚子		○	○		M 2-0 G 4-0 P 84-49	1
武田 佳子 (緑ウイング) 五十嵐 義子 (モアーズ)	×		×		M 0-2 G 0-4 P 43-84	3
姫野 由美子 (FLYING PENGUINS) 佐藤 美和子	×	○			M 1-1 G 2-2 P 74-68	2

Aクラス Dブロック	中村 大川内	町田 大和田	竹内 鶴田	勝敗	順位	
中村 玲子 (シープ) 大川内 京子 (Tama'78)		○	×		M 1-1 G 2-2 P 71-42	2
町田 美帆 (フリー) 大和田 愛梨 (三春台クラブ)	×		×		M 0-2 G 0-4 P 0-84	3
竹内 奈津子 (モアーズ) 鶴田 江利香	○	○			M 2-0 G 4-0 P 84-29	1

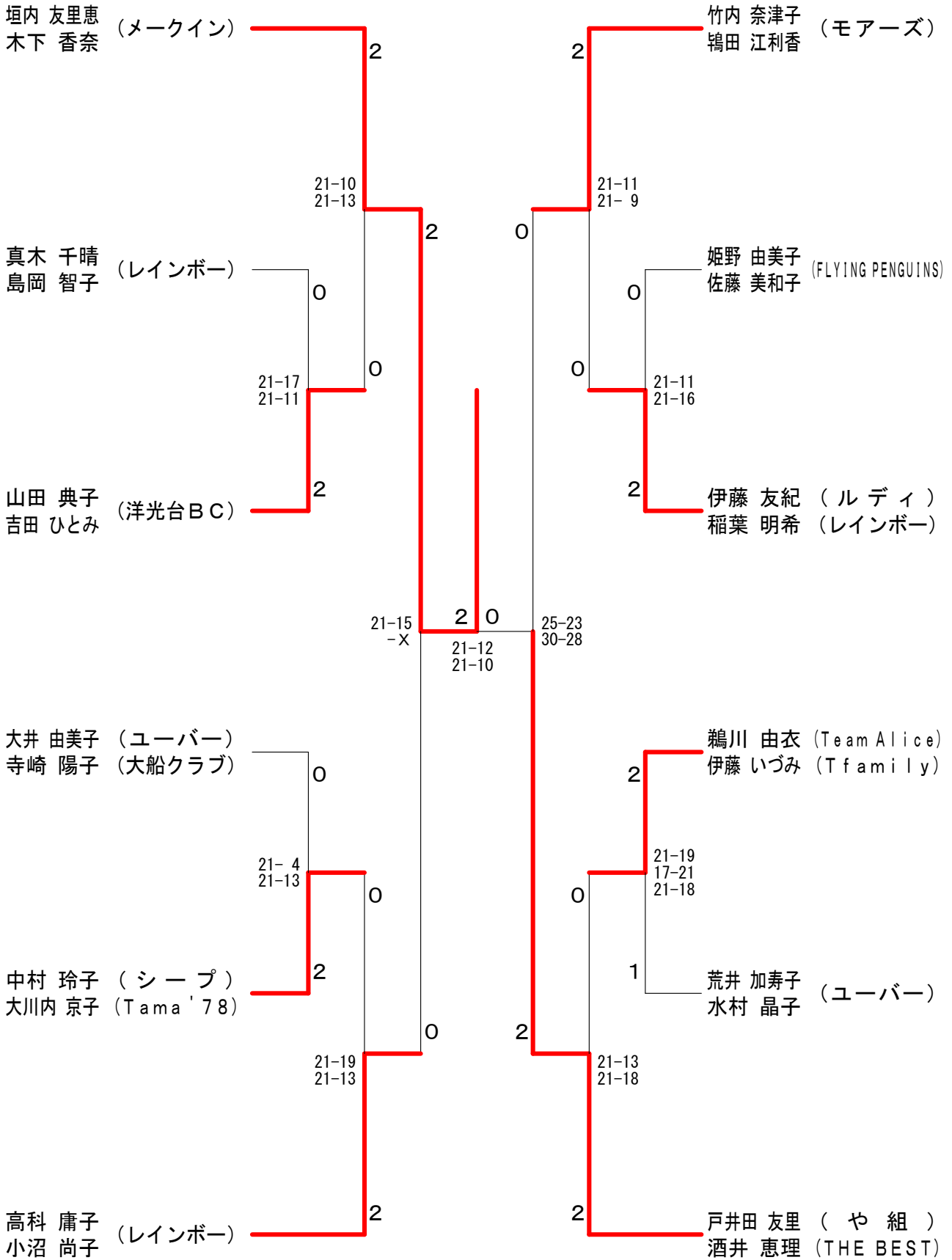
Aクラス Eブロック	伊藤 稲葉	山田 吉	田村 田	勝敗	順位	
伊藤 友紀 (ルディ) 稲葉 明希 (レインボー)		○	○		M 2-0 G 4-0 P 84-25	1
山田 典子 (洋光台BC) 吉田 ひとみ	×		○		M 1-1 G 2-2 P 67-42	2
田村 典子 (フリー) 田邊 秀美	×	×			M 0-2 G 0-4 P 0-84	3

Aクラス Fブロック	戸井田 酒井	ケラハ 爲田	真木 島岡	勝敗	順位	
戸井田 友里 (や組) 酒井 恵理 (THE BEST)		○	○		M 2-0 G 4-0 P 84-32	1
ケラハ 幸子 (湘南ヴィランチ) 爲田 有香	×		×		M 0-2 G 0-4 P 19-84	3
真木 千晴 (レインボー) 島岡 智子	×	○			M 1-1 G 2-2 P 74-61	2

2019 YONEXバドミントンレディースカップ 神奈川県大会

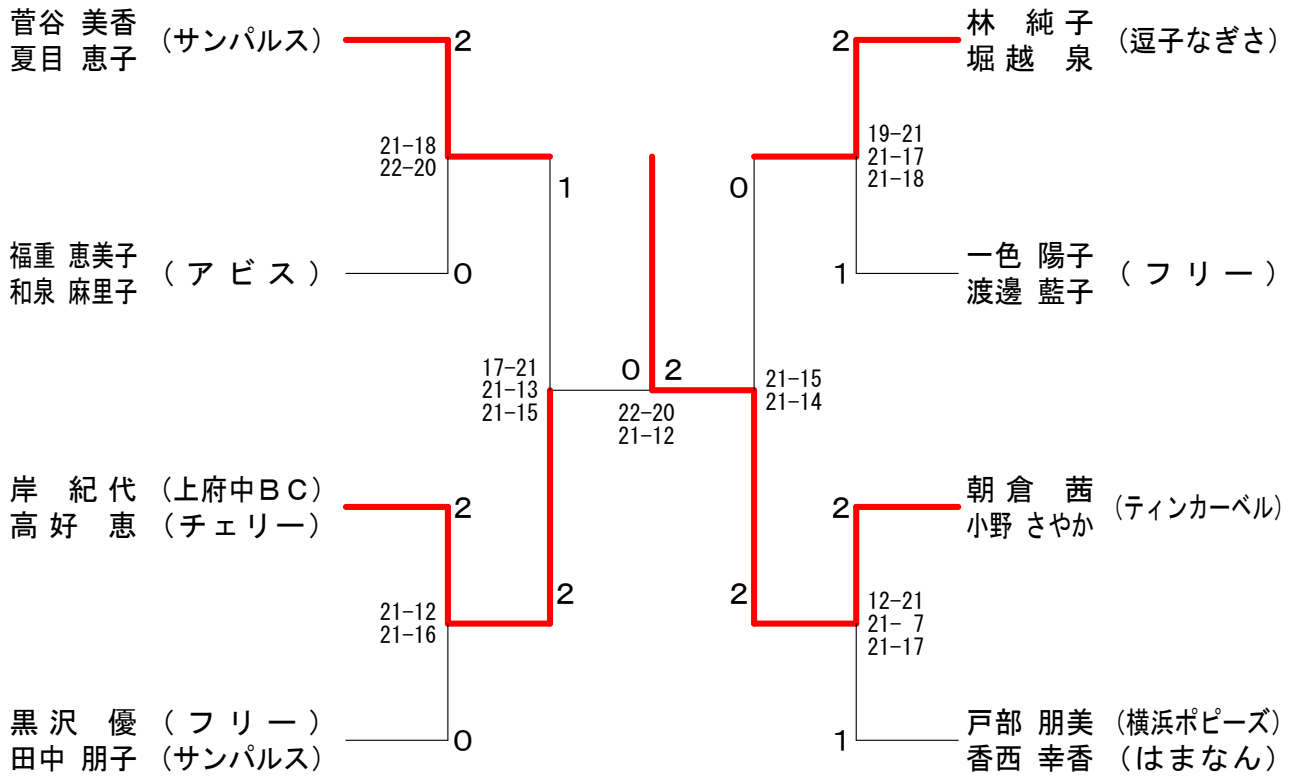
令和元年12月3日 大和スポーツセンター

Aクラス 決勝トーナメント

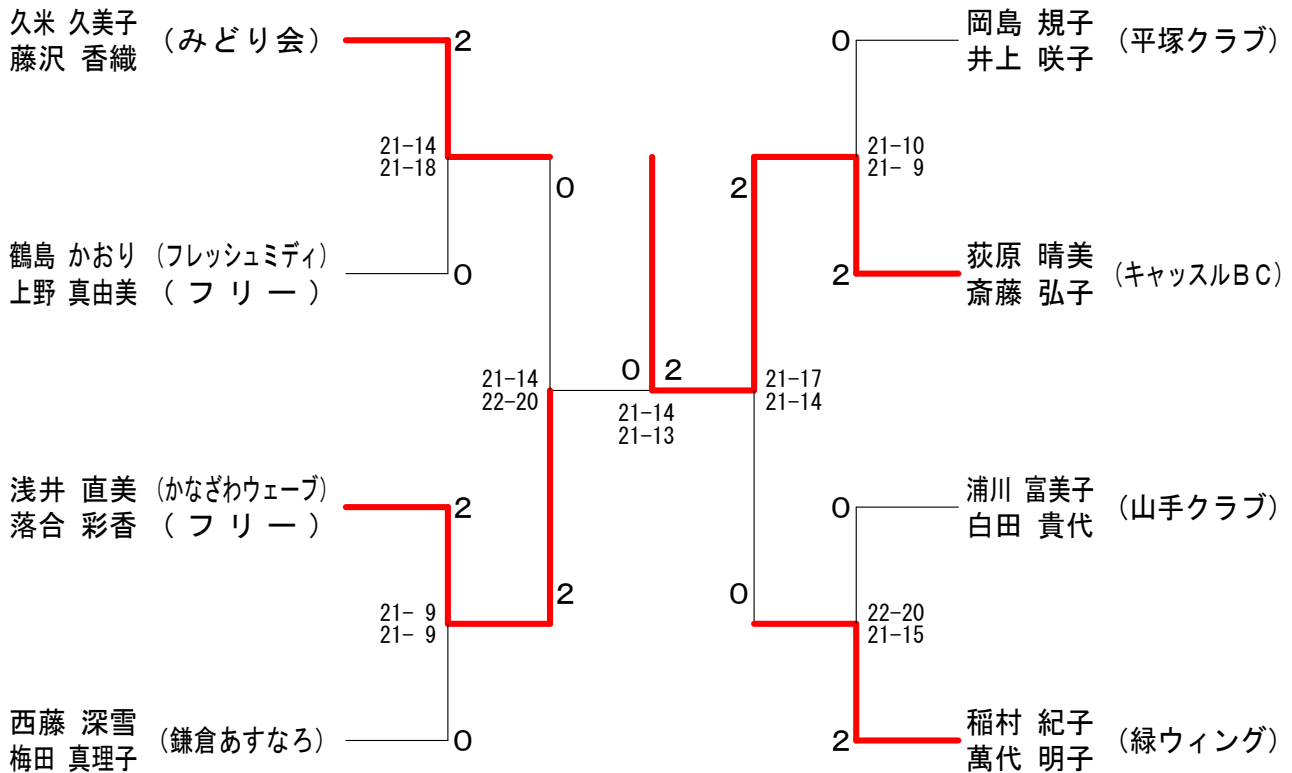


2019 YONEXバドミントンレディースカップ 神奈川県大会
Bクラス

令和元年12月3日 大和スポーツセンター

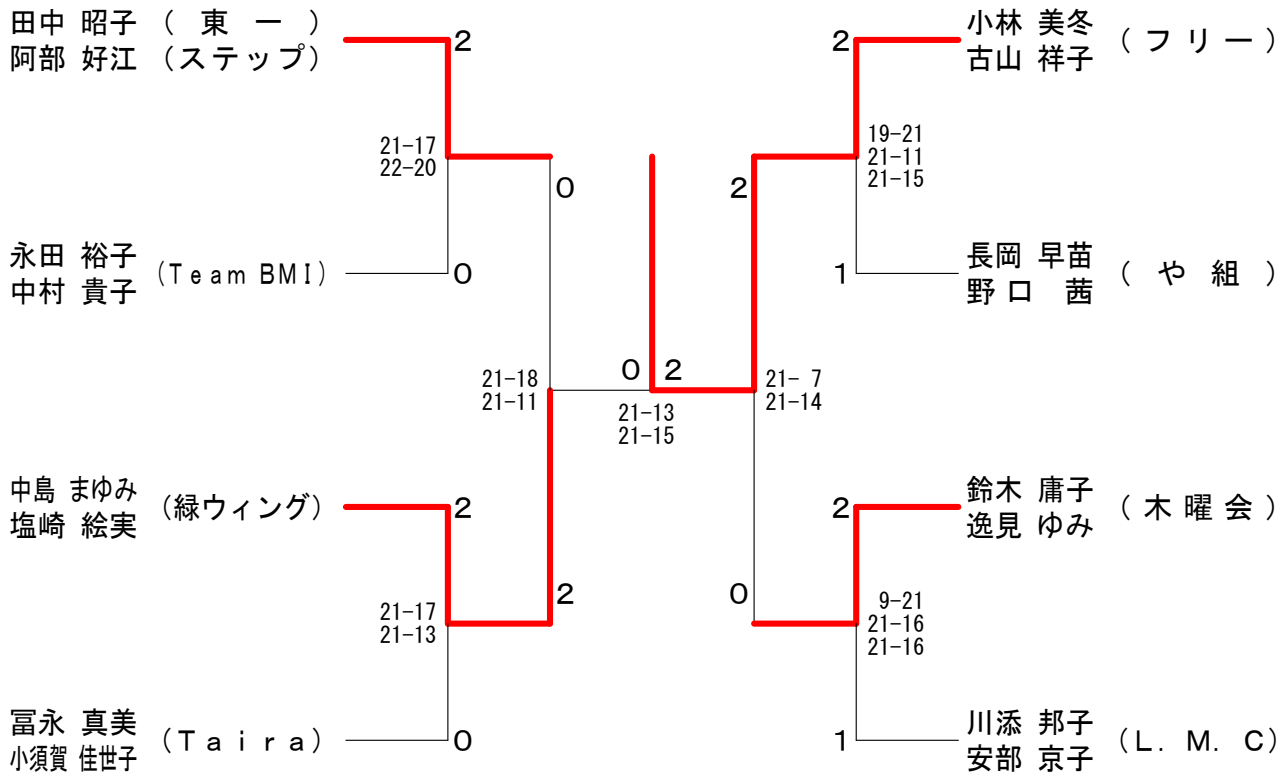


Cクラス



2019 YONEXバドミントンレディースカップ 神奈川県大会
Dクラス

令和元年12月3日 大和スポーツセンター



初級クラス

