

2019 YONEXバドミントンレディースカップ 神奈川県大会

令和元年11月27日 大和スポーツセンター

Bクラス7 Aブロック	石田 神長 宮内 奥本 中 井 富 川	勝敗	順位	
石田 かつみ (サンパルス) 奥本 理子	○ 21-11 21-19	○ 19-21 21-14 21-15	M 2-0 G 4-1 P 103-80	1
神長 奈央 (フリー) 中井 亜紀恵 (FLYING PENGUINS)	× 11-21 19-21	○ 21-11 21- 6	M 1-1 G 2-2 P 72-59	2
宮内 明美 (オリーブ) 富川 智子 (フリー)	× 21-19 14-21 15-21	× 11-21 6-21	M 0-2 G 1-4 P 67-103	3

Bクラス7 Bブロック	杉田 出口 岩崎 中村 友 常 松 本	勝敗	順位	
杉田 暁子 (ピクルス) 中村 妃佐子 (フリー)	× 15-21 21-16 19-21	× 16-21 21-15 12-21	M 0-2 G 2-4 P 104-115	3
出口 由季子 (どんぐり) 友常 美樹	○ 21-15 16-21 21-19	× 19-21 15-21	M 1-1 G 2-3 P 92-97	2
岩崎 朱里 (みどり会) 松本 薫	○ 21-16 15-21 21-12	○ 21-19 21-15	M 2-0 G 4-1 P 99-83	1

Bクラス7 Cブロック	辻本 新谷 山田 伊藤 藤 磯 部 山 口	勝敗	順位	
辻本 浩恵 (ミッキー) 伊藤 章子 (BLAZE)	× 18-21 16-21	○ 21-10 21-11	M 1-1 G 2-2 P 76-63	2
新谷 徳子 (メイクイン) 磯部 孝子	○ 21-18 21-16	○ 21- 6 21-10	M 2-0 G 4-0 P 84-50	1
山田 紀子 (Bクラブ) 山口 則子	× 10-21 11-21	× 6-21 10-21	M 0-2 G 0-4 P 37-84	3

Bクラス7 Dブロック	春木 鈴木 木植 小田島 村山 天 野 安 部 鈴 木	勝敗	順位	
春木 みのり (Team Alice) 村山 有希 (森クラブ)	○ 21-14 21- 7	○ 21-18 21-12	M 3-0 G 6-0 P 126-72	1
鈴木 摩美 (アトム) 天野 義乃	× 14-21 7-21	× 17-21 18-21	M 0-3 G 1-6 P 99-144	4
植木 加代 (レインボー) 安部 由紀	× 18-21 12-21	○ 21-17 21-18	M 1-2 G 2-4 P 100-119	3
小田島 陽子 (さくらんぼ) 鈴木 眞美	× 12-21 9-21	○ 18-21 21- 8 21-14	M 2-1 G 4-3 P 123-113	2

Bクラス7 Eブロック	清見 尾崎 菅谷 窪田 井 戸 夏 目	勝敗	順位	
清見 久美 (ICBC) 窪田 慶子	○ 21-14 21- 7	× 21-18 8-21 12-21	M 1-1 G 3-2 P 83-81	2
尾崎 智美 (ちがさき) 井戸 有希	× 14-21 7-21	× 14-21 8-21	M 0-2 G 0-4 P 43-84	3
菅谷 美香 (サンパルス) 夏目 恵子	○ 18-21 21- 8 21-12	○ 21-14 21- 8	M 2-0 G 4-1 P 102-63	1

Bクラス8 Aブロック	朝倉 伊藤 日下 小野 古 沢 山 根	勝敗	順位	
朝倉 茜 (ティンカーベル) 小野 さやか	○ 19-21 21-15 21- 9	○ 21- 9 21- 8	M 2-0 G 4-1 P 103-62	1
伊藤 美紀 (L. A. P) 古沢 幾恵	× 21-19 15-21 9-21	○ 21-12 21-15	M 1-1 G 3-2 P 87-88	2
日下 栄子 (グリーン) 山根 有加里	× 9-21 8-21	× 12-21 15-21	M 0-2 G 0-4 P 44-84	3

Bクラス8 Bブロック	大沼 勝部 佐藤 木之下 新 垣 山 木	勝敗	順位	
大沼 摩邪 (左近山) 木之下 恭子	○ 21-16 21-11	× 12-21 7-21	M 1-1 G 2-2 P 61-69	2
勝部 典子 (サンパルス) 新垣 みき	× 16-21 11-21	× 5-21 12-21	M 0-2 G 0-4 P 44-84	3
佐藤 美香子 (ミッキー) 山木 絵梨子 (ポピーズ)	○ 21-12 21- 7	○ 21- 5 21-12	M 2-0 G 4-0 P 84-36	1

Bクラス8 Cブロック	熊川 明戸 小関 下手 金 子 森 本	勝敗	順位	
熊川 由紀子 (TSUBASA) 下手 みゆき	× 7-21 11-21	× 11-21 18-21	M 0-2 G 0-4 P 47-84	3
明戸 美穂 (フリー) 金子 真弓 (モアーズ)	○ 21- 7 21-11	○ 21-20 21-15	M 2-0 G 4-0 P 84-53	1
小関 由起子 (海老名) 森本 早苗	○ 21-11 21-18	× 20-21 15-21	M 1-1 G 2-2 P 77-71	2

Bクラス8 Dブロック	鈴木 森田 平山 高 橋 森 馬 場	勝敗	順位	
鈴木 裕子 (プリティーズ) 高橋 智子	○ 21-11 21-12	○ 21-10 21- 7	M 2-0 G 4-0 P 84-40	1
森田 典子 (なでしこ) 森 靖子	× 11-21 12-21	○ 17-21 21-17 21-17	M 1-1 G 2-3 P 82-97	2
平山 由美 (Cross Hearts) 馬場 里美	× 10-21 7-21	× 21-17 17-21 17-21	M 0-2 G 1-4 P 72-101	3

Bクラス8 Eブロック	安田 石川 大 丸 山 石 川 谷 地 澤	勝敗	順位	
安田 朋子 (モアーズ) 丸山 慶子 (アトム)	○ 21-16 21- 8	○ 21-13 21- 9	M 2-0 G 4-0 P 84-46	1
石川 智子 (南エンジェルス) 石川 美代子	× 16-21 8-21	× 21-18 18-21 15-21	M 0-2 G 1-4 P 78-102	3
大地 照美 (シリウス) 谷澤 幸恵	× 13-21 9-21	○ 18-21 21-18 21-15	M 1-1 G 2-3 P 82-96	2

Cクラス8 Aブロック	大 山 藤	肥 田 佐 藤	真 野 榎 本	勝 敗	順 位
大山 美由紀 (キャッスルBC) 藤 恭子	○	○	M 2-0 G 4-0 P 84-43	1	
肥田 浩子 (グローアップ) 佐藤 文子	×	×	M 0-2 G 1-4 P 69-103	3	
真野 正子 (森クラブ) 榎本 貴子	×	○	M 1-1 G 2-3 P 86-93	2	

Cクラス8 Bブロック	牧 野 塚	武 田 奈 良	小 野 渡 辺	勝 敗	順 位
牧野 恵子 (逗子なぎさ) 平塚 恵子	○	×	M 1-1 G 3-2 P 78-86	2	
武田 京子 (Bクラブ) 奈良 光子	×	×	M 0-2 G 0-4 P 47-84	3	
小野 珠子 (シリウス) 渡辺 圭子	○	○	M 2-0 G 4-1 P 103-58	1	

Cクラス8 Cブロック	穴 水 豊 田	高 田 鈴 木	篠 崎 尾 崎	勝 敗	順 位
穴水 和代 (ファミリー) 豊田 寛子	×	×	M 0-2 G 0-4 P 0-84	3	
高田 美恵 (みどり会) 鈴木 裕子	○	×	M 1-1 G 3-2 P 102-55	2	
篠崎 奈美 (アイリス) 尾崎 真理子	○	○	M 2-0 G 4-1 P 97-60	1	

Cクラス8 Dブロック	浦 川 白 田	野 村 中 山	小 川 内 山	勝 敗	順 位
浦川 富美子 (山手クラブ) 白田 貴代	○	○	M 2-0 G 4-0 P 84-44	1	
野村 圭子 (グローアップ) 中山 陽子	×	×	M 0-2 G 0-4 P 57-84	3	
小川 浩子 (ICBC) 内山 明美	×	○	M 1-1 G 2-2 P 65-78	2	

Cクラス8 Eブロック	山 形 木 村	金 沢 山 田	有 光 山 本	勝 敗	順 位
山形 幸恵 (鎌倉あすなろ) 木村 美穂	○	○	M 2-0 G 4-0 P 84-61	1	
金沢 美智子 (さくら) 山田 紀久子	×	×	M 0-2 G 1-4 P 87-99	3	
有光 晶子 (YLC) 山本 真弓	×	○	M 1-1 G 2-3 P 89-100	2	

Cクラス8 Fブロック	佐々木 佐 藤	松 谷 矢 口	堀 城 山	勝 敗	順 位
佐々木 幸子 (ホワイト) 佐藤 真澄	○	×	M 1-1 G 2-2 P 64-69	2	
松谷 弘子 (大船クラブ) 矢口 恵子 (アカシヤ)	×	×	M 0-2 G 0-4 P 46-84	3	
堀 由加里 (中山B.C.) 城山 優子	○	○	M 2-0 G 4-0 P 84-41	1	

Cクラス8 Gブロック	馬 淵 千 野	大 泉 竹 平	武 藤 横 山	勝 敗	順 位
馬淵 由美子 (フリー) 千野 さおり (ラッキー)	○	×	M 1-1 G 3-2 P 95-71	2	
大泉 康子 (横浜ポピーズ) 竹平 もと子 (フリー)	×	×	M 0-2 G 0-4 P 35-84	3	
武藤 紀子 (MMC) 横山 美奈子	○	○	M 2-0 G 4-1 P 94-69	1	

2019 YONEXバドミントンレディースカップ 神奈川県大会

令和元年11月27日 大和スポーツセンター

D クラス7 Aブロック	松尾森	上遠野川	宇佐美親川	勝敗	順位
松尾 僚子 (緑ウイング) 森井 奈穂子	○	×	M 1-1 G 3-2 P 96-80	2	
上遠野 みのり (相模原ひまわり) 川島 友代	×	○	M 0-2 G 0-4 P 39-84	3	
宇佐美 あかね (中山B.C.) 親川 稚	○	○	M 2-0 G 4-1 P 104-75	1	

D クラス7 Bブロック	八代貞方	定松新井	小笹土屋	勝敗	順位
八代 淑恵 (TSUBASA) 貞方 さゆり	○	○	M 2-0 G 4-1 P 91-76	1	
定松 桜子 (エーデルワイス) 新井 久美子	×	○	M 1-1 G 3-2 P 92-70	2	
小笹 恭子 (高津BC) 土屋 美加代	×	×	M 0-2 G 0-4 P 47-84	3	

D クラス7 Cブロック	小林古山	後藤小暮	平田小林	勝敗	順位
小林 美冬 (フリー) 古山 祥子	○	○	M 2-0 G 4-0 P 84-48	1	
後藤 俊美 (MMC) 小暮 麻子 (フリー)	×	○	M 0-2 G 1-4 P 75-100	3	
平田 宏美 (宮崎台小PTA) 小林 瑞	×	○	M 1-1 G 2-3 P 81-92	2	

D クラス7 Dブロック	三枝菊地	千葉松嶋	石井木田	勝敗	順位
三枝 春美 (ルーチェ) 菊地 由紀	○	○	M 2-0 G 4-1 P 97-64	1	
千葉 香奈枝 (ホワイト) 松嶋 香織	×	○	M 1-1 G 3-3 P 110-98	2	
石井 智美 (はるにれ) 木田 由香	×	×	M 0-2 G 1-4 P 58-103	3	

D クラス7 Eブロック	桑寺	高橋伊藤	新井井口	勝敗	順位
桑川 友美 (ラビット) 寺谷 麻紀	○	○	M 2-0 G 4-1 P 103-82	1	
高橋 真奈美 (AILE) 伊藤 奈緒子	×	○	M 1-1 G 3-2 P 96-80	2	
新井 陽子 (カインド) 井口 礼子	×	×	M 0-2 G 0-4 P 47-84	3	

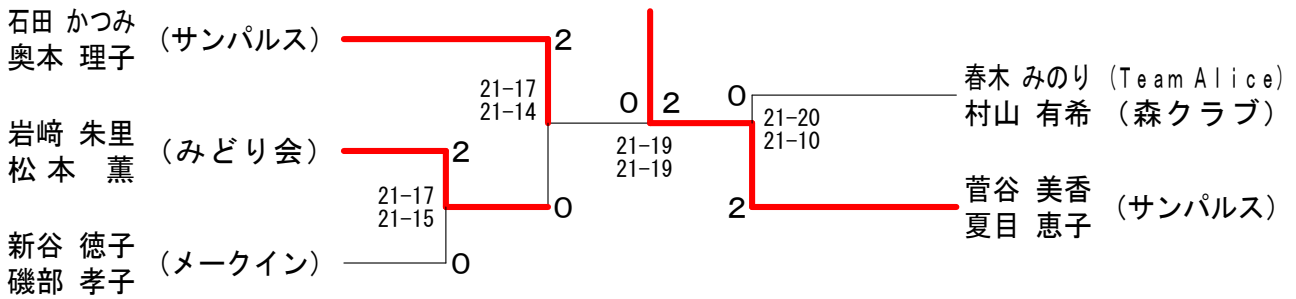
D クラス8 Aブロック	小野久保田	佐藤嶋田	宇都長谷川	勝敗	順位
小野 美智子 (TSUBASA) 久保田 尚子	○	○	M 2-0 G 4-0 P 84-50	1	
佐藤 良子 (ラブオール) 嶋田 麻有美	×	○	M 1-1 G 2-3 P 88-98	2	
宇都 裕子 (中山B.C.) 長谷川 真衣	×	×	M 0-2 G 1-4 P 78-102	3	

D クラス8 Bブロック	菊池吉田	大野海安	保西中島	勝敗	順位
菊池 礼子 (Team Alice) 吉田 恵子	○	○	M 2-1 G 5-3 P 150-122	2	
大野 旨代 (バンジー) 星崎 幸子	×	○	M 1-2 G 4-4 P 143-147	3	
海保 麻美 (グローアップ) 安西 三枝子	×	×	M 0-3 G 0-6 P 52-126	4	
中島 まゆみ (緑ウイング) 塩崎 絵実	○	○	M 3-0 G 6-2 P 160-110	1	

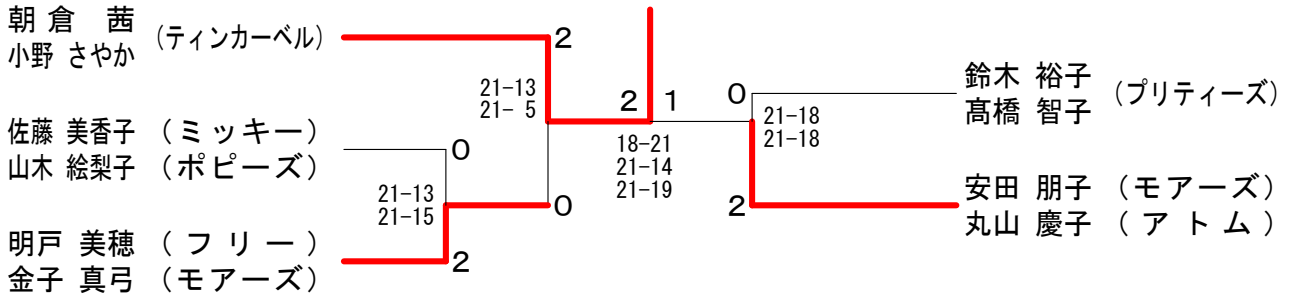
D クラス8 Cブロック	津村萩原	森山古川	望月山下	勝敗	順位
津村 かおり (B's 8) 萩原 利奈	○	○	M 2-0 G 4-0 P 84-48	1	
森山 章代 (ぼれぼれ) 古川 紀子	×	×	M 0-2 G 0-4 P 53-84	3	
望月 孝子 (エオリア) 山下 芽生 (いちよう)	×	○	M 1-1 G 2-2 P 70-75	2	

D クラス8 Dブロック	永鍋	末松水村	大代佐藤	勝敗	順位
永木 美花理 (宮崎台小PTA) 鍋山 いずみ	○	×	M 1-1 G 2-2 P 76-75	2	
末松 香 (みどり会) 水村 恵美	×	×	M 0-2 G 1-4 P 76-104	3	
大代 亜由美 (ハーモニー) 佐藤 愛子	○	○	M 2-0 G 4-1 P 104-77	1	

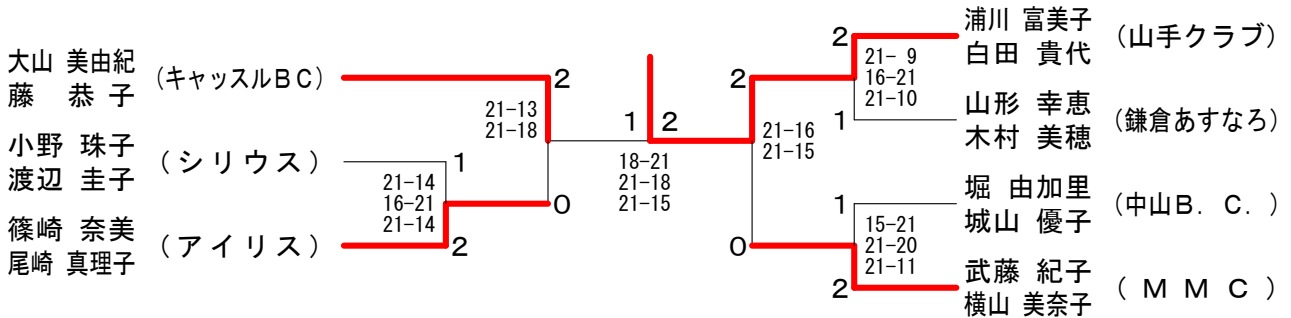
Bクラス7 決勝トーナメント



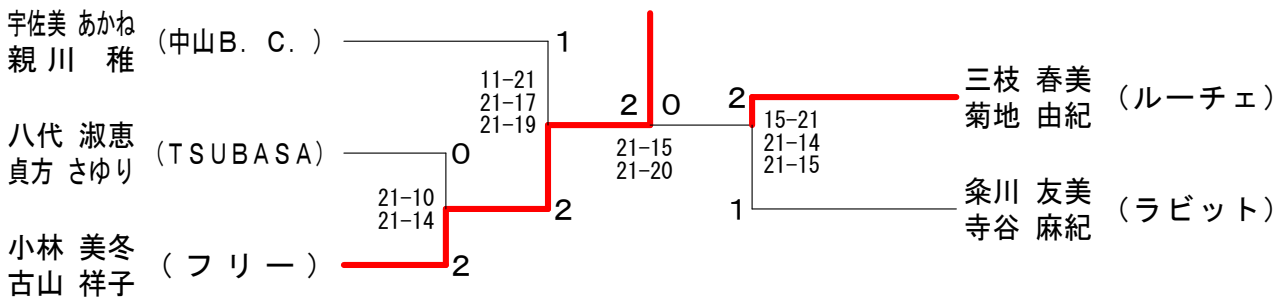
Bクラス8 決勝トーナメント



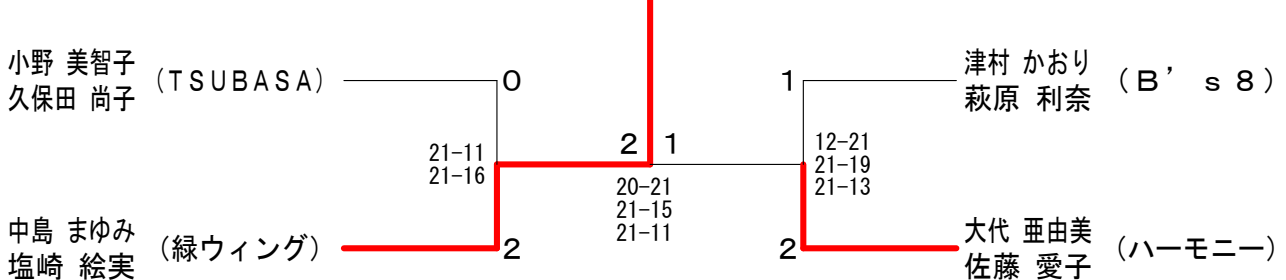
Cクラス8 決勝トーナメント



Dクラス7 決勝トーナメント



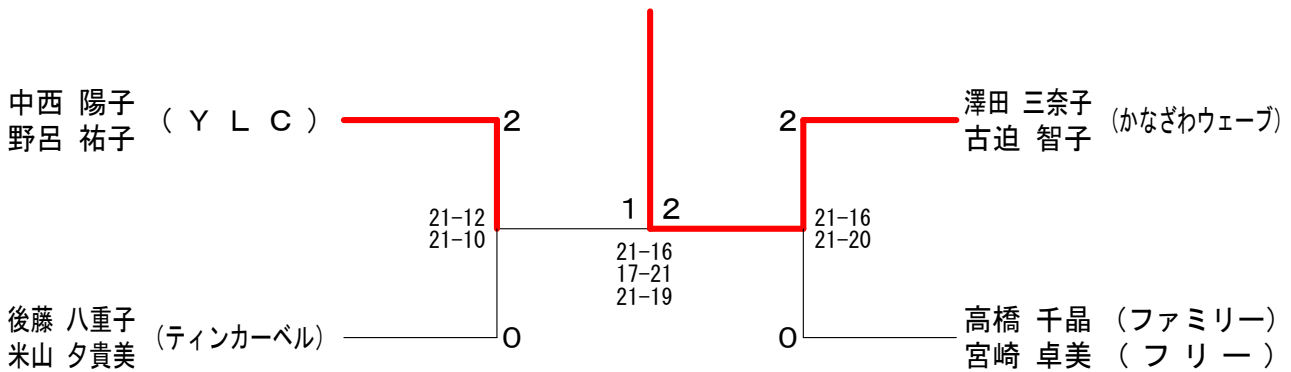
Dクラス8 決勝トーナメント



初級クラス7 Aブロック	中野 西 澤 田 北 口	勝 敗	順 位
	野 呂 古 迫 清 水		
中西 陽子 (Y L C) 野呂 祐子	○ 21-6 21-20	○ 21-10 15-21 21-7	M 2-0 G 4-1 P 99-64 1
澤田 三奈子 (かなざわウェーブ) 古迫 智子	× 6-21 20-21	○ 21-11 21-13	M 1-1 G 2-2 P 68-66 2
北口 久乃 (エーデルワイス) 清水 美紀	× 10-21 21-15 7-21	× 11-21 13-21	M 0-2 G 1-4 P 62-99 3

初級クラス7 Bブロック	後藤 藤 高 橋 吉 間	勝 敗	順 位
	米 山 宮 崎 塚 田		
後藤 八重子 (ティンカーベル) 米山 夕貴美	× 14-21 14-21	○ 21-19 17-21 21-20	M 1-1 G 2-3 P 87-102 2
高橋 千晶 (ファミリー) 宮崎 卓美 (フリー)	○ 21-14 21-14	○ 21-10 21-12	M 2-0 G 4-0 P 84-50 1
吉間 美恵子 (Team Alice) 塚田 佳代	× 19-21 21-17 20-21	× 10-21 12-21	M 0-2 G 1-4 P 82-101 3

初級クラス7 決勝トーナメント



初 級 ク ラ ス 8	出 島 幸 田 鎌 田 山 口 大 原	勝 敗	順 位		
	高 山 高 榎 本 美 濃 口 キーン				
出島 和美 (逗子なぎさ) 高山 美恵	○ 21-11 21-13	○ 21-15 17-21 21-19	○ 21-14 21-10	○ 21-16 21-17	M 4-0 G 8-1 P 185-136 1
幸田 香子 (フリー) 高 智 鶴 (桜)	× 11-21 13-21	× 10-21 11-21	× 7-21 21-20 17-21	× 15-21 19-21	M 0-4 G 1-8 P 124-188 5
鎌田 千鶴 (かなざわウェーブ) 榎本 朝子	× 15-21 21-17 19-21	○ 21-10 21-11	○ 21-16 21-8	○ 21-19 21-11	M 3-1 G 7-2 P 181-134 2
山口 光子 (コスモス) 美濃口 真紀	× 14-21 10-21	○ 21-7 20-21 21-17	× 16-21 8-21	× 20-21 19-21	M 1-3 G 2-7 P 149-171 4
大原 越子 (ティンカーベル) キーン 範子	× 16-21 17-21	○ 21-15 21-19	× 19-21 11-21	○ 21-20 21-19	M 2-2 G 4-4 P 147-157 3