

2019 YONEXバドミントンレディースカップ 神奈川県大会

令和元年11月22日 大和スポーツセンター

B クラス 6 A ブロック	久保田 石川	福田 元山	前原 鈴木	勝敗	順位
久保田 あかね (Team Alice) 石川 亜矢子 (Teamスプラウト)		○ 21-9 21-15	○ 21-19 21-14	M 2-0 G 4-0 P 84-57	1
福田 千尋 (エーデルワイス) 元山 ふくよ	× 9-21 15-21		○ 21-20 21-13	M 1-1 G 2-2 P 66-75	2
前原 麻子 (フリー) 鈴木 麻代	× 19-21 14-21	× 20-21 13-21		M 0-2 G 0-4 P 66-84	3

B クラス 6 B ブロック	平野 石山	松本 二本木	金子 荒川	勝敗	順位
平野 綾子 (F. M. C) 石山 葉子		○ 21-15 21-17	× 18-21 21-19 16-21	M 1-1 G 3-2 P 97-93	2
松本 美奈 (グリーン) 二本木 久美子	× 15-21 17-21		× 14-21 6-21	M 0-2 G 0-4 P 52-84	3
金子 章子 (羽飛) 荒川 陽子	○ 21-18 19-21 21-16	○ 21-14 21-6		M 2-0 G 4-1 P 103-75	1

B クラス 6 C ブロック	安武 増田	山下 椎名	茅根 小池	勝敗	順位
安武 聡美 (左近山) 増田 久美子 (ポピーズ)		○ 21-20 21-20	× 5-21 12-21	M 1-1 G 2-2 P 59-82	2
山下 玲子 (花梨) 椎名 千春	× 20-21 20-21		× 21-20 18-21 15-21	M 0-2 G 1-4 P 94-104	3
茅根 輝美 (モアーズ) 小池 美保 (フリー)	○ 21-5 21-12	○ 20-21 21-18 21-15		M 2-0 G 4-1 P 104-71	1

B クラス 6 D ブロック	林 堀越	鈴木 木田	青木 臼井	川本 高島	勝敗	順位
林 純子 (逗子なぎさ) 堀越 泉		○ 21-8 21-6	○ 21-13 21-13	○ 21-13 21-7	M 3-0 G 6-0 P 126-60	1
鈴木 知恵 (花梨) 原田 律子	× 8-21 6-21		× 14-21 10-21	× 13-21 5-21	M 0-3 G 0-6 P 56-126	4
青木 亜希子 (保土ヶ谷エレガンス) 臼井 理恵	× 13-21 13-21	○ 21-14 21-10		○ 21-16 20-21 21-12	M 2-1 G 4-3 P 130-115	2
川本 由美子 (羽飛) 高島 仁美 (栞生レディース)	× 13-21 7-21	○ 21-13 21-5	× 16-21 21-20 12-21		M 1-2 G 3-4 P 111-122	3

B クラス 6 E ブロック	佐末 竹廣	吉森 上	藤野 鈴木	池田 石田	勝敗	順位
佐末 陽子 (カインド) 竹廣 美奈子		○ 21-13 21-8	○ 21-7 21-11	× 18-21 17-21	M 2-1 G 4-2 P 119-81	2
吉田 佳代 (グリーン) 森上 千鶴子	× 13-21 8-21		× 16-21 11-21	× 9-21 9-21	M 0-3 G 0-6 P 66-126	4
藤野 由美子 (Tama'78) 鈴木 洋子 (F・M・C)	× 7-21 11-21	○ 21-16 21-11		× 10-21 9-21	M 1-2 G 2-4 P 79-111	3
池田 史子 (スペースシャトル) 石田 和恵	○ 21-18 21-17	○ 21-9 21-9	○ 21-10 21-9		M 3-0 G 6-0 P 126-72	1

初級クラス 5 A ブロック	中島 濱	川口 川端	矢野 粟津	勝敗	順位
中島 直子 (フリー) 濱 修子		○ 21-16 21-15	× 16-21 16-21	M 1-1 G 2-2 P 74-73	2
川口 千尋 (グリーン) 川端 留衣子	× 16-21 15-21		× 16-21 4-21	M 0-2 G 0-4 P 51-84	3
矢野 友香 (タートル) 粟津 麻美	○ 21-16 21-16	○ 21-16 21-4		M 2-0 G 4-0 P 84-52	1

初級クラス 5 B ブロック	吉村 三矢	藪田 徳島	山口 富田	勝敗	順位
吉村 香織 (L. A. P) 三矢 めぐみ		○ 21-11 21-12	○ 21-20 17-21 21-18	M 2-0 G 4-1 P 101-82	1
藪田 香代子 (ハイランド) 徳島 恵麻	× 11-21 12-21		× 14-21 16-21	M 0-2 G 0-4 P 53-84	3
山口 直美 (カインド) 富田 華恵	× 20-21 21-17 18-21	○ 21-14 21-16		M 1-1 G 3-2 P 101-89	2

初級クラス 6 A ブロック	山本 肥吾	伊藤 三澤	谷田部 犬竹	勝敗	順位
山本 理恵子 (かわうそクラブ) 肥吾 陽子 (三ツ沢)		○ 21-11 21-11	○ 21-8 21-11	M 2-0 G 4-0 P 84-41	1
伊藤 篤子 (パドリング) 三澤 由紀	× 11-21 11-21		○ 21-20 21-20	M 1-1 G 2-2 P 64-82	2
谷田部 亜紀子 (桜) 犬竹 陽子	× 8-21 11-21	× 20-21 20-21		M 0-2 G 0-4 P 59-84	3

初級クラス 6 B ブロック	出海 皆川	右田 井上	高木 平井	勝敗	順位
出海 央美 (ラビット) 皆川 かおり		× 21-16 14-21 12-21	○ 21-15 21-17	M 1-1 G 3-2 P 89-90	2
右田 みさ (エーデルワイス) 井上 昌子	○ 16-21 21-14 21-12		○ 21-15 21-20	M 2-0 G 4-1 P 100-82	1
高木 すみ代 (中山B. C.) 平井 恵	× 15-21 17-21	× 15-21 20-21		M 0-2 G 0-4 P 67-84	3

2019 YONEXバドミントンレディースカップ 神奈川県大会

令和元年11月22日 大和スポーツセンター

Cクラス6 Aブロック	久藤 米秋	沢元 土志田	福田 郡司	勝敗	順位
久米 久美子 (みどり会) 藤沢 香織	○ 20-21 21-9 21-9	○ 21-8 21-7	M 2-0 G 4-1 P 104-54		1
秋元 あつ子 (中山B. C.) 土志田 知子	× 21-20 9-21 9-21	○ 21-12 21-20	M 1-1 G 3-2 P 81-94		2
福田 七重 (海老名) 郡司 千春	× 8-21 7-21	× 12-21 20-21	M 0-2 G 0-4 P 47-84		3

Cクラス6 Bブロック	齊藤 高嶋	藤西 脇	井上 上野	勝敗	順位
齊藤 美仁子 (柿生) 高嶋 美恵子	○ 17-21 21-9 21-13	× 14-21 7-21	M 1-1 G 2-3 P 80-85		2
西脇 志野 (ビッグビーンズ) 播川 加奈子	○ 21-14 21-7		M 2-0 G 4-0 P 84-39		1
井上 幸江 (三ツ沢) 浦野 早百合	× 21-17 9-21 13-21	× 12-21 6-21	M 0-2 G 1-4 P 61-101		3

Cクラス6 Cブロック	井上 田中	伊藤 黒岩	中田 秦	勝敗	順位
井上 由紀枝 (アリス) 田中 舞 (フリー)	○ 15-21 21-19 20-21	○ 21-18 21-16	M 1-1 G 3-2 P 98-95		2
伊藤 深雪 (ビッグビーンズ) 黒岩 さおり	○ 21-15 19-21 21-20	○ 21-9 21-10	M 2-0 G 4-1 P 103-75		1
中田 直子 (ICBC) 秦 慶子	× 18-21 16-21	× 9-21 10-21	M 0-2 G 0-4 P 53-84		3

Cクラス6 Dブロック	岡本 原尻	洪谷 根本	竹田 府川	勝敗	順位
岡本 佳代子 (Lark) 原尻 三保子	○ 21-12 21-14	○ 15-21 21-12 21-16	M 2-0 G 4-1 P 99-75		1
洪谷 和美 (スタークラブ) 根本 千寿子 (フリー)	× 12-21 14-21	○ 21-15 21-17	M 1-1 G 2-2 P 68-74		2
竹田 圭子 (グリーンリーフ) 府川 詩恵	× 21-15 12-21 16-21	× 15-21 17-21	M 0-2 G 1-4 P 81-99		3

Cクラス6 Eブロック	大河内 片岡	田中 小玉	悟道 西	勝敗	順位
大河内 玲子 (YLC) 片岡 理恵	○ 21-10 21-17	○ 21-17 21-12	M 2-0 G 4-0 P 84-56		1
田中 美由紀 (すもも) 小玉 由美子	× 10-21 17-21	○ 21-20 12-21 18-21	M 0-2 G 1-4 P 78-104		3
悟道 啓子 (さくら) 川西 千恵子	× 17-21 12-21	○ 20-21 21-12 21-18	M 1-1 G 2-3 P 91-93		2

Cクラス6 Fブロック	山陰 千籠	山田 三原	山田 原	島原 山	山下 田	勝敗	順位
山陰 晶子 (はね・はね) 千籠 麻子	○ 16-21 21-19 21-20	○ 21-11 21-5	○ 21-16 21-18	M 3-0 G 6-1 P 142-110			1
山田 有紀 (耀) 三原 舞	× 21-16 19-21 20-21	○ 21-12 21-8	○ 21-16 21-12	M 2-1 G 5-2 P 144-106			2
島原 理恵 (たなりん) 原 志津香	× 11-21 5-21	× 12-21 8-21	○ 7-21 6-21	M 0-3 G 0-6 P 49-126			4
山下 真由美 (ARB) 岩田 千里 (ダックス)	× 16-21 18-21	× 16-21 12-21	○ 21-7 21-6	M 1-2 G 2-4 P 104-97			3

Cクラス7 Aブロック	稲村 萬代	今市 小山	久保 永	勝敗	順位
稲村 紀子 (緑ウイング) 萬代 明子	○ 21-18 21-12	○ 21-10 21-17	M 2-0 G 4-0 P 84-57		1
今市 幸代 (spica) 小山 真弓	× 18-21 12-21	○ 21-10 21-12	M 1-1 G 2-2 P 72-64		2
久保 環 (L. A. P) 久永 恵子	× 10-21 17-21	× 10-21 12-21	M 0-2 G 0-4 P 49-84		3

Cクラス7 Bブロック	川越 山口	上川 田	床 吉	田 勝	敗 順位
川越 裕子 (オリーブ) 山口 順子 (ハイランド)	○ 9-21 21-11 21-19	○ 20-21 13-21	M 1-1 G 2-3 P 84-93		3
上川 床 都枝 (中山B. C.) 田 吉 祐子	× 21-9 11-21 19-21	○ 21-16 21-17	M 1-1 G 3-2 P 93-84		1
吉田 泰子 (相模原ひまわり) 田平 恵美 (ラーク)	○ 21-20 21-13	× 16-21 17-21	M 1-1 G 2-2 P 75-75		2

Cクラス7 Cブロック	三橋 大藏	塩見 村	上杉 島田	勝敗	順位
三橋 幸栄 (すみれ) 大藏 綾子	○ 16-21 11-21	× 13-21 16-21	M 0-2 G 0-4 P 56-84		3
塩見 紀子 (タートル) 見村 陽子 (フリー)	○ 21-16 21-11	○ 21-15 11-21 21-11	M 2-0 G 4-1 P 95-74		1
上杉 由華 (ビッグビーンズ) 島田 由美子	○ 21-13 21-16	× 15-21 21-11 11-21	M 1-1 G 3-2 P 89-82		2

Cクラス7 Dブロック	君島 千葉	新堀 小	洪谷 嶋	勝敗	順位
君島 ひろみ (シーブ) 千葉 妙子	○ 21-14 21-9	○ 21-15 21-18	M 2-0 G 4-0 P 84-56		1
新堀 陽子 (ベルデ) 山本 由美子	× 14-21 9-21	○ 20-21 13-21	M 0-2 G 0-4 P 56-84		3
洪谷 正美 (森クラブ) 小嶋 裕子	× 15-21 18-21	○ 21-20 21-13	M 1-1 G 2-2 P 75-75		2

Cクラス7 Eブロック	桜庭 福島	毛塚 永石	池田 別所	勝敗	順位
桜庭 久美子 (YLC) 福島 久子	○ 16-21 15-21	× 11-21 21-19 12-21	M 0-2 G 1-4 P 75-103		3
毛塚 綾子 (ちがさき) 永石 真理	○ 21-16 21-15	× 12-21 18-21	M 1-1 G 2-2 P 72-73		2
池田 紀子 (パピオン) 別所 優子	○ 21-11 19-21 21-12	○ 21-12 21-18	M 2-0 G 4-1 P 103-74		1

Cクラス7 Fブロック	深津 津田	西山 武藤	高山 橋	勝敗	順位
深津 凡子 (かなざわウェーブ) 津田 祐子	○ 21-17 21-10	○ 21-19 21-16	M 2-0 G 4-0 P 84-62		1
西山 ゆかり (アリス) 武藤 純子	× 17-21 10-21	× 17-21 21-20 16-21	M 0-2 G 1-4 P 81-104		3
高山 裕子 (B's 8) 山田 美帆	× 19-21 16-21	○ 21-17 20-21 21-16	M 1-1 G 2-3 P 97-96		2

2019 YONEXバドミントンレディースカップ 神奈川県大会

令和元年11月22日 大和スポーツセンター

Dクラス5 Aブロック	富永 小須賀	青山 山田	松岡 岡村	勝敗	順位
富永 真美 (Taira) 小須賀 佳世子	○	○	M 2-0 G 4-0 P 84-49	1	
青山 純子 (グリーン) 篠田 香保里	×	○	M 0-2 G 0-4 P 49-84	3	
松岡 寿美 (グリーンリーフ) 吉村 悟美	×	○	M 1-1 G 2-2 P 73-73	2	

Dクラス5 Bブロック	下山 越智	一関 小館	佐藤 藤井	勝敗	順位
下山 安寿美 (逗子なぎさ) 越智 ミキ	○	○	M 2-0 G 4-0 P 84-57	1	
一関 さおり (ちがさき) 小館 幸代	×	○	M 1-1 G 2-3 P 78-95	2	
佐藤 徳子 (グリーンリーフ) 平井 由佳	×	×	M 0-2 G 1-4 P 89-99	3	

Dクラス5 Cブロック	三田 宇都宮	清田 上山	吉田 丸	勝敗	順位
三田 みゆき (ナイスショット) 宇都宮 志保	×	×	M 0-2 G 1-4 P 90-97	3	
清田 由紀 (Team BMI) 上山 貴子	○	×	M 1-1 G 2-2 P 81-75	2	
吉田 正子 (フリー) 丸 明子	○	○	M 2-0 G 4-1 P 97-96	1	

Dクラス5 Dブロック	樋口 室井	椎橋 永井	橋井 涌加	勝敗	順位
樋口 洋子 (ラビット) 室井 明美	○	×	M 1-1 G 3-2 P 98-82	2	
椎橋 貴衣子 (Cross Hearts) 永井 早紀	×	×	M 0-2 G 0-4 P 46-84	3	
涌加 久美子 (真福寺) 加藤 眞希子	○	○	M 2-0 G 4-1 P 98-76	1	

Dクラス5 Eブロック	三坂 守安	築島 山田	菅谷 木下	勝敗	順位
三坂 信子 (海老名) 守安 恵子	○	○	M 2-0 G 4-1 P 104-69	1	
築島 美加 (アイビークラブ) 山田 真子 (B's 8)	×	○	M 1-1 G 3-2 P 93-79	2	
菅谷 直子 (たなりん) 木下 真理子	×	×	M 0-2 G 0-4 P 35-84	3	

Dクラス6 Aブロック	樋浦 長谷	山田 早川	加藤 藤田	勝敗	順位
樋浦 元子 (グリーンリーフ) 長谷 裕規子	○	○	M 2-0 G 4-1 P 97-72	1	
山田 貴子 (ウィンターズ) 早川 美智子	×	○	M 1-1 G 3-2 P 88-85	2	
加藤 綾子 (オリーブ) 西田 和恵	×	×	M 0-2 G 0-4 P 56-84	3	

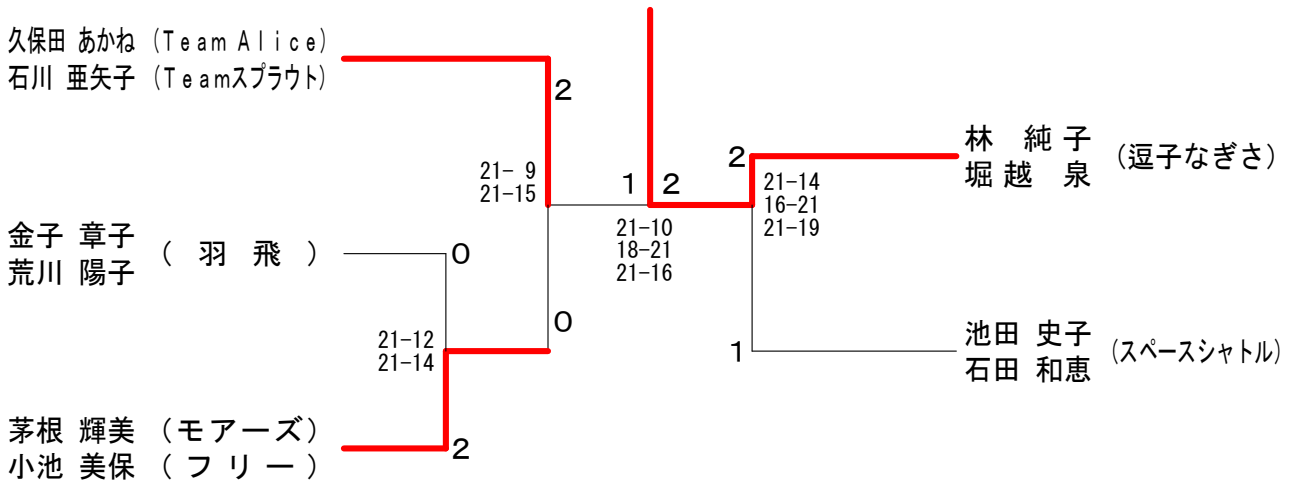
Dクラス6 Bブロック	原 平松	吉原 渡邊	中園 金田	勝敗	順位
原 タ子 (座間パピオン) 平松 千織	×	×	M 0-2 G 0-4 P 43-84	3	
吉原 理恵 (ラビット) 渡邊 祐子	○	×	M 1-1 G 2-2 P 70-66	2	
中園 晴美 (フリー) 金田 公重	○	○	M 2-0 G 4-0 P 84-47	1	

Dクラス6 Cブロック	青山 榎木	新保 鈴木	今川 伊藤	勝敗	順位
青山 美美子 (Taira) 榎木 ルミ子	○	×	M 1-1 G 3-3 P 116-111	2	
新保 詠子 (プラム) 鈴木 あづさ	×	×	M 0-2 G 1-4 P 84-103	3	
今川 由紀子 (ラビット) 伊藤 智子	○	○	M 2-0 G 4-1 P 103-89	1	

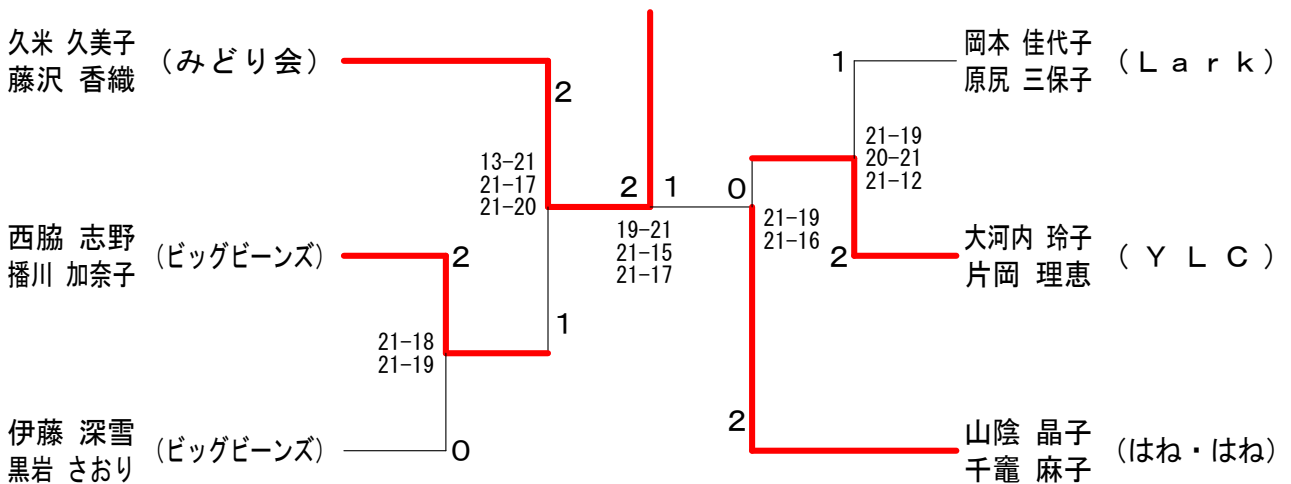
Dクラス6 Dブロック	中山 阪本	太田 白鳥	今出川 田島	勝敗	順位
中山 祥子 (ハーモニー) 阪本 真紀	×	×	M 0-2 G 0-4 P 64-84	3	
太田 道子 (グリーンリーフ) 白鳥 千佳	○	×	M 1-1 G 2-2 P 70-74	2	
今出川 美智子 (若葉台レディース) 田島 里恵	○	○	M 2-0 G 4-0 P 84-60	1	

Dクラス6 Eブロック	鈴木 逸見	松井 関口	村上 村東	勝敗	順位
鈴木 庸子 (木曜会) 逸見 ゆみ	○	○	M 2-0 G 4-1 P 102-73	1	
松井 久美子 (t o p) 関口 麻紀	×	×	M 0-2 G 0-4 P 43-84	3	
村上 久美子 (Cross Hearts) 東 純子	×	○	M 1-1 G 3-2 P 97-85	2	

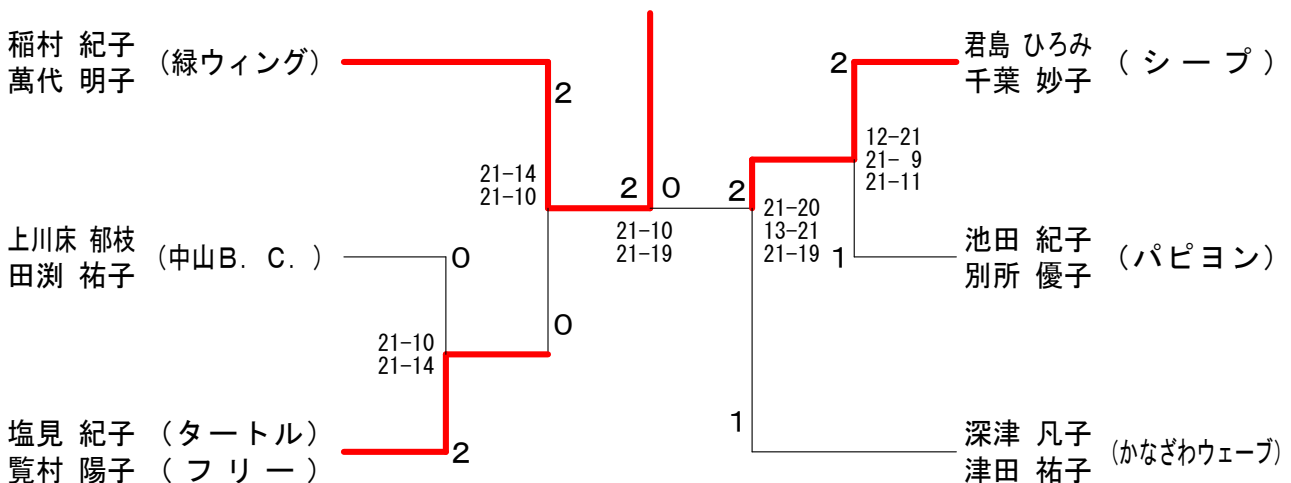
Bクラス6 決勝トーナメント



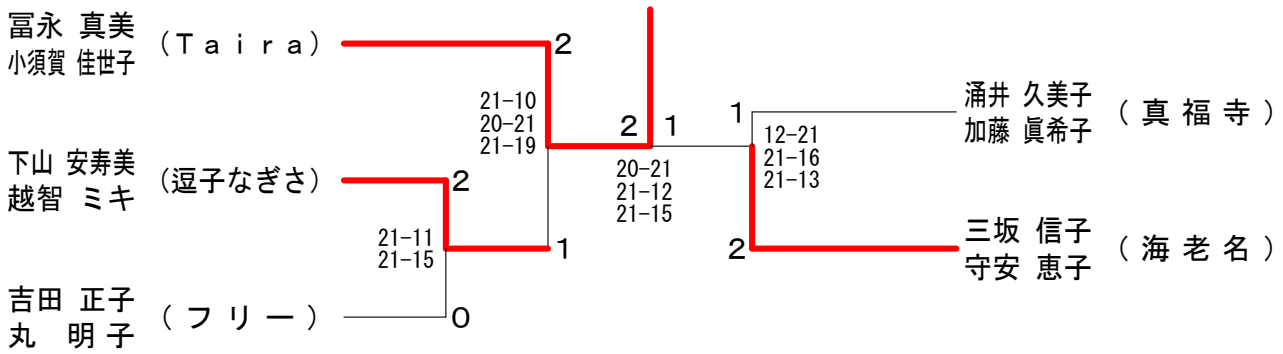
Cクラス6 決勝トーナメント



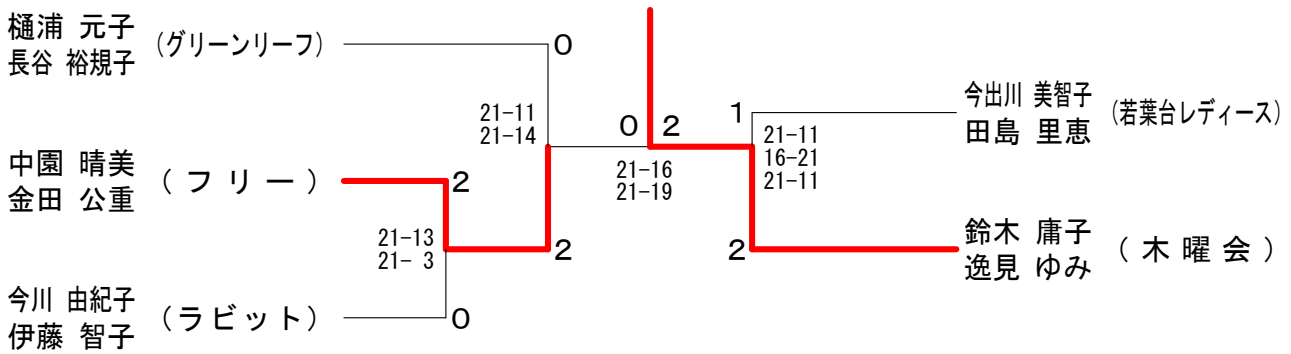
Cクラス7 決勝トーナメント



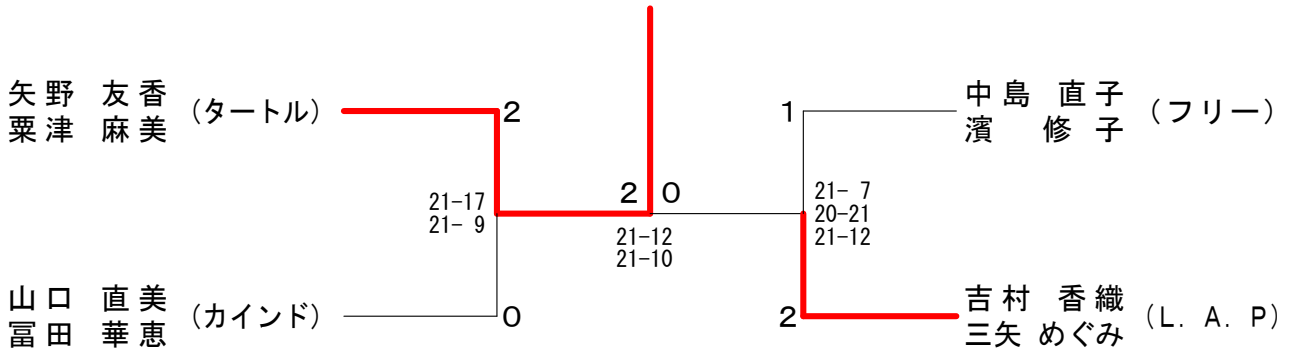
Dクラス5 決勝トーナメント



Dクラス6 決勝トーナメント



初級クラス5 決勝トーナメント



初級クラス6 決勝トーナメント

