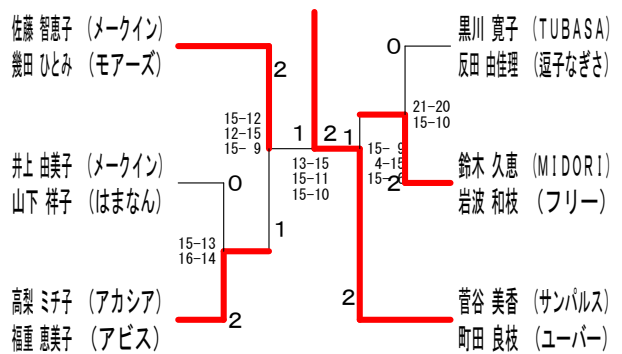


シニア55Aクラス Aブロック	佐藤 幾	藤田 鈴	鈴木 木	鍛冶 治	勝敗	順位
佐藤 智恵子 (メイクイン) 幾田 ひとみ (モアーズ)		○	○	M 2-0 G 4-0 P 84-49	1	
鈴木 久恵 (MIDORI) 岩波 和枝 (フリー)	×		○	M 1-1 G 2-2 P 65-42	2	
鍛冶 典子 (アカシヤ) 笹森 美智代 (さくらんぼ)	×	×		M 0-2 G 0-4 P 26-84	3	

シニア55Aクラス Bブロック	高梨 梨	菅野 穂	黒川 野	川反 田	勝敗	順位
高梨 ミチ子 (アカシア) 福重 恵美子 (アビス)		○	×	M 1-1 G 3-2 P 91-92	2	
菅野 光江 (潮崎会) 穂口 祐子 (グリーン)	×		×	M 0-2 G 1-4 P 94-97	3	
黒川 寛子 (TUBASA) 反田 由佳理 (逗子なぎさ)	○	○		M 2-0 G 4-2 P 114-110	1	

シニア55Aクラス Cブロック	菅谷 町	井山 上	新里 村	勝敗	順位
菅谷 美香 (サンパルス) 町田 良枝 (ユーパー)		○	○	M 2-0 G 4-1 P 100-75	1
井上 由美子 (メイクイン) 山下 祥子 (はまなん)	×		○	M 1-1 G 3-2 P 92-82	2
新里 照美 (チェリー) 村田 由里香 (さざなみ)	×	×		M 0-2 G 0-4 P 49-84	3

シニア55Aクラス 決勝トーナメント

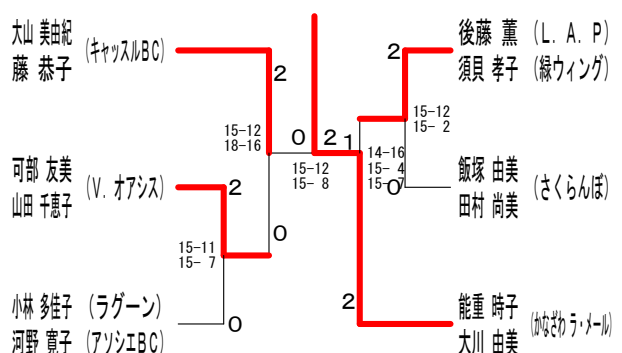


シニア55Bクラス Aブロック	大山 藤	伊吹 中	秋元 村	元松 枝	飯塚 田	勝敗	順位
大山 美由紀 (キャッスルBC) 藤 恭子		○	○	○	M 3-0 G 6-1 P 140-123	1	
伊吹 純子 (ベルジュ) 中村 美智子	×		×	○	M 1-2 G 3-5 P 158-146	3	
秋元 容子 (横浜ポピーズ) 松枝 真紀子	×	○		×	M 1-2 G 3-5 P 139-157	4	
飯塚 由美 (さくらんぼ) 田村 尚美	×	×	○		M 1-2 G 4-5 P 157-168	2	

シニア55Bクラス Bブロック	若林 山	小林 河	後藤 野	藤須 貝	勝敗	順位
若林 泰世 (レッツ) 山原 初代		×	○	M 1-1 G 2-3 P 95-101	3	
小林 多佳子 (ラグーン) 河野 寛子 (アソシエBC)	○		×	M 1-1 G 2-2 P 72-78	2	
後藤 薫 (L. A. P) 須貝 孝子 (緑ウイング)	×	○		M 1-1 G 3-2 P 101-89	1	

シニア55Bクラス Cブロック	能大 重	可部 山	小島 中	勝敗	順位
能重 時子 (かなざわラ・メール) 大川 由美		○	○	M 2-0 G 4-0 P 84-70	1
可部 友美 (V. オアシス) 山田 千恵子	×		○	M 1-1 G 2-2 P 82-63	2
小島 典子 (ユーパー) 中島 敦子 (MIDORI)	×	×		M 0-2 G 0-4 P 51-84	3

シニア55Bクラス 決勝トーナメント



2019 YONEXバドミントンレディースカップ 神奈川県大会

令和元年11月14日 大和スポーツセンター

シニア55クラス Aブロック	飯島 塩	深井 野	井田 吉	伊藤 林	藤 勝	敗 順	位
飯島 洋子 (三ツ沢) 塩野 由起子		○ 21-19 16-21 21-17		○ 21-17 21-9	M 2-0 G 4-1 P 100-83		1
深井 京子 (グリーン) 吉田 佳代	× 19-21 21-16 17-21			○ 21-11 21-9	M 1-1 G 3-2 P 99-78		2
伊藤 弘美 (柿生レディース) 林 美穂	× 17-21 9-21	× 11-21 9-21			M 0-2 G 0-4 P 46-84		3

シニア55クラス Bブロック	醍醐 宇	工藤 丸	藤岡 川	関川 上	勝 敗	順 位
醍醐 京美 (898) 宇波 香 (AQUA)		○ 21-10 21-7	×	×	M 1-1 G 2-2 P 73-59	2
工藤 智穂子 (ファイン) 丸岡 千春	×		×	×	M 0-2 G 0-4 P 43-84	3
関川 百合子 (WAVE) 川上 千鶴代 (パンプキン)	○ 21-15 21-16	○ 21-14 21-12			M 2-0 G 4-0 P 84-57	1

シニア55クラス Cブロック	松本 浅	野口 望	富岡 若	岡月 勝	勝 敗	順 位
松本 和子 (マリンブルー) 浅野 京子 (ラッキー)		○ 21-17 21-6	○ 21-6 21-10		M 2-0 G 4-0 P 84-39	1
野口 梢 (ティンカーベル) 望月 幸子	×		○ 18-21 21-10 21-17		M 1-1 G 2-3 P 83-90	2
富岡 好子 (シャトルズ) 若月 麻美	×	×			M 0-2 G 1-4 P 64-102	3

シニア55クラス Dブロック	小沢 井	鈴木 上	鈴木 増	斉藤 田	藤 勝	敗 順	位
小沢 直美 (コスモス) 井上 由紀枝			×	○	M 1-1 G 2-2 P 72-72		2
鈴木 直美 (898) 増田 照子 (Cross Hearts)	○			○	M 2-0 G 4-0 P 84-54		1
斉藤 靖子 (アビス) 佐藤 佐智子	×	×			M 0-2 G 0-4 P 54-84		3

シニア55クラス Eブロック	中村 奈	村 良	澤 峯	水野 澤	野田 勝	勝 敗	順 位
中村 早苗 (平塚クラブ) 奈良 美智代			×	○	M 1-1 G 2-2 P 71-59		2
澤 美咲子 (レモン) 峯尾 尚子	○			○	M 2-0 G 4-0 P 84-51		1
水野 奈美子 (キープ) 澤田 裕香	×	×			M 0-2 G 0-4 P 39-84		3

シニア55クラス Fブロック	上村 松	佐野 道	佐島 野	河内 永	内 勝	敗 順	位
上村 佳子 (くまモン) 松野 幸子			○	○	M 2-0 G 4-0 P 84-29		1
佐島 真澄 (藤沢クラブ) 道野 恵美子	×			○	M 1-1 G 2-2 P 62-74		2
河内 久美子 (ウィップ) 豊永 淑江	×	×			M 0-2 G 0-4 P 41-84		3

シニア55クラス Gブロック	能城 宮	城崎 馬	谷口 殿	土山 田	山田 小	泉 勝	座 敗	順 位
能城 智恵美 (シーブ) 宮崎 恵美子		○ 21-18 21-17	○ 21-13 21-11	○ 21-10 21-19		M 3-0 G 6-0 P 126-88		1
谷口 玲子 (ベルデ) 馬殿 昌子	×		○ 21-6 21-13	○ 21-10 21-9		M 2-1 G 4-2 P 119-80		2
土山 有代 (vivace) 山田 恵	×	×		×		M 0-3 G 0-6 P 64-126		4
小泉 こずえ (シエーブル) 仲座 夏子	×	×	○ 21-13 21-8			M 1-2 G 2-4 P 90-105		3

シニア55クラス Hブロック	天野 南	野保 正	菅原 柞	原 木	諏訪 石	訪 田	鈴木 森	木岡 勝	敗 順	位
天野 理子 (羽飛) 南保 正枝			×	×	×				M 0-3 G 1-6 P 90-140	4
菅原 日規子 (サンフラワー) 柞木 美佐子	○			×	×				M 1-2 G 2-5 P 117-129	3
諏訪 りつ子 (BAHAMA) 石田 洋子	○		○		○				M 3-0 G 6-0 P 126-63	1
鈴木 美保子 (ルーチェ) 森岡 恵美	○		○	×					M 2-1 G 4-2 P 99-100	2

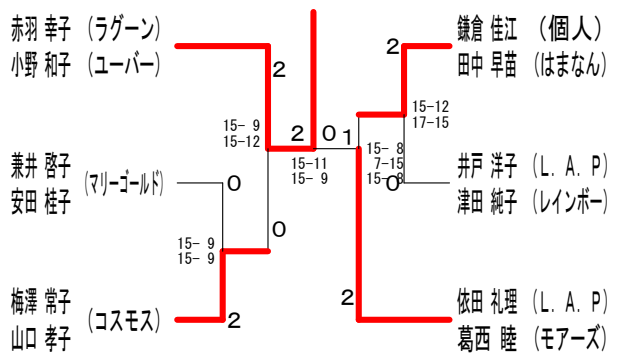
シニア55クラス Iブロック	佐藤 中	藤谷 菊	岡村 池	猪瀬 高	瀬 勝	橋 敗	順 位
佐藤 優子 (ファイン) 中谷 真澄		○ 21-16 21-13	○ 21-17 21-9		M 2-0 G 4-0 P 84-55		1
岡村 律子 (千代ヶ丘) 菊池 裕子	×		○ 21-14 21-13		M 1-1 G 2-2 P 71-69		2
猪瀬 久美子 (ラビット) 高橋 敬子 (鬼百合)	×	×			M 0-2 G 0-4 P 53-84		3

シニア60Aクラス Aブロック	鈴木成清	赤羽小野	井戸津	高橋戸田	橋沢	勝敗	順位
鈴木 節子 (メーカーイン) 成清 弘子		x	x	x	M 0-3 G 0-6 P 0-126		4
赤羽 幸子 (ラグーン) 小野 和子 (ユーパー)	o		o	o	M 3-0 G 6-0 P 126-52		1
井戸 洋子 (L. A. P) 津田 純子 (レインボー)	o	x		o	M 2-1 G 4-2 P 119-74		2
高橋 玲子 (F. M. C) 前沢 恵美 (グリーン)	o	x	x		M 1-2 G 2-4 P 91-84		3

シニア60Aクラス Bブロック	梅澤山	森寺	鎌倉田	倉中	勝敗	順位
梅澤 常子 (コスモス) 山口 孝子		o	x		M 1-1 G 2-2 P 80-73	2
森 裕子 (L. A. P) 寺島 万里枝 (かなざわウェーブ)	x		o		M 1-1 G 2-3 P 87-102	3
鎌倉 佳江 (個人) 田中 早苗 (はまなん)	o	x			M 1-1 G 3-2 P 102-94	1

シニア60Aクラス Cブロック	兼安	井田	依葛	田西	小柳中	柳田	勝敗	順位
兼井 啓子 (マリーゴールド) 安田 桂子			x	o	M 1-1 G 2-2 P 68-72		2	
依田 礼理 (L. A. P) 葛西 睦 (モアーズ)	o			o	M 2-0 G 4-0 P 84-47		1	
小柳 美恵子 (アビス) 中田 玲子 (プラム)	x	x			M 0-2 G 0-4 P 51-84		3	

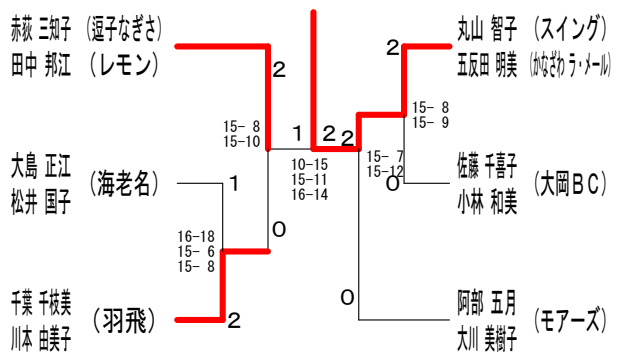
シニア60Aクラス 決勝トーナメント



シニア60Bクラス Aブロック	佐藤小	岩永	伊藤小	赤藤	荻中	勝敗	順位
佐藤 千喜子 (大岡BC) 小林 和美		o	o	x	M 2-1 G 4-3 P 129-130		2
岩永 順子 (伊勢バドミントン協会) 中里 真知子 (グリーン)	x		x	x	M 0-3 G 1-6 P 101-140		4
伊藤 薫 (シリウス) 小川 比早子	x	o		x	M 1-2 G 4-4 P 149-140		3
赤荻 三知子 (逗子なぎさ) 田中 邦江 (レモン)	o	o	o		M 3-0 G 6-2 P 160-129		1

シニア60Bクラス Bブロック	関水	磯島	丸山	千川	葉本	勝敗	順位
関水 貴代 (すみれ) 田中 きく江		x	x	x	M 0-3 G 1-6 P 110-145		4
磯島 清子 (大船クラブ) 柴田 孝子	o		x	x	M 1-2 G 3-5 P 140-150		3
丸山 智子 (スイング) 五反田 明美 (かなざわラ・メール)	o	o		o	M 3-0 G 6-2 P 165-113		1
千葉 千枝美 (羽飛) 川本 由美子	o	o	x		M 2-1 G 5-2 P 121-128		2

シニア60Bクラス 決勝トーナメント



シニア60Bクラス Cブロック	五十嵐小	大島	阿部	部川	勝敗	順位
五十嵐 明美 (ビッグビーンズ) 小川 能子		x	o		M 1-1 G 2-3 P 92-103	3
大島 正江 (海老名) 松井 国子	o		x		M 1-1 G 2-2 P 72-72	2
阿部 五月 (モアーズ) 大川 美樹子	x	o			M 1-1 G 3-2 P 103-92	1

2019 YONEXバドミントンレディースカップ 神奈川県大会

令和元年11月14日 大和スポーツセンター

シニア60クラス Aブロック	藤原 座間 山片 石田 堀 横溝	勝敗	順位	
藤原 洋子 (柿生レディース) 石田 知子	○ 21-8 21-8	○ 21-14 21-11	M 2-0 G 4-0 P 84-41	1
座間 孝子 (オリーブ) 堀 池 操	× 8-21 8-21	× 9-21 14-21	M 0-2 G 0-4 P 39-84	3
山片 百合子 (モアーズ) 横溝 政子 (サンパルス)	× 14-21 11-21	○ 21-9 21-14	M 1-1 G 2-2 P 67-65	2

シニア60クラス Bブロック	竹本 高橋 藤原 布施 阿部 細沼	勝敗	順位	
竹本 美鈴 (クローバー) 布施 一江	× 16-21 16-21	× 12-21 12-21	M 0-2 G 0-4 P 56-84	3
高橋 紀代子 (三ツ沢) 阿部 由美子	○ 21-16 21-16	× 6-21 15-21	M 1-1 G 2-2 P 63-74	2
藤原 由美 (MMC) 細沼 和美	○ 21-12 21-12	○ 21-6 21-15	M 2-0 G 4-0 P 84-45	1

シニア60クラス Cブロック	茂木 中村 綱川 京橋 栗 島 廣瀬	勝敗	順位	
茂木 明美 (ファイン) 京橋 眞理	○ 21-17 21-13	× 19-21 16-21	M 1-1 G 2-2 P 77-72	2
中村 京子 (桜) 栗 島 一枝	× 17-21 13-21	× 9-21 11-21	M 0-2 G 0-4 P 50-84	3
綱川 茂子 (ピュア) 広瀬 静子	○ 21-19 21-16	○ 21-9 21-11	M 2-0 G 4-0 P 84-55	1

シニア60クラス Dブロック	樋口 佐藤 吉岡 館 小野 中 町	勝敗	順位	
樋口 和子 (レッツ) 館 一江	× 7-21 9-21	× 6-21 9-21	M 0-2 G 0-4 P 31-84	3
佐藤 靖子 (すみれ) 小野 寿美恵	○ 21-7 21-9	○ 21-14 18-21 21-17	M 2-0 G 4-1 P 102-68	1
吉岡 みどり (フリー) 中町 扶美代 (大正)	○ 21-6 21-9	× 14-21 21-18 17-21	M 1-1 G 3-2 P 94-75	2

シニア60クラス Eブロック	今村 久米 猪狩 大塚 塚 錦 織 桜 田	勝敗	順位	
今村 かず子 (綾花) 大塚 恵子	× 8-21 10-21	× 12-21 14-21	M 0-2 G 0-4 P 44-84	3
久米 恵子 (ラビッツ) 錦 織 笛美	○ 21-8 21-10	× 21-15 15-21 20-21	M 1-1 G 3-2 P 98-75	2
猪狩 初江 (ラズベリー) 桜 田 恵美 (ひろば)	○ 21-12 21-14	○ 15-21 21-15 21-20	M 2-0 G 4-1 P 99-82	1

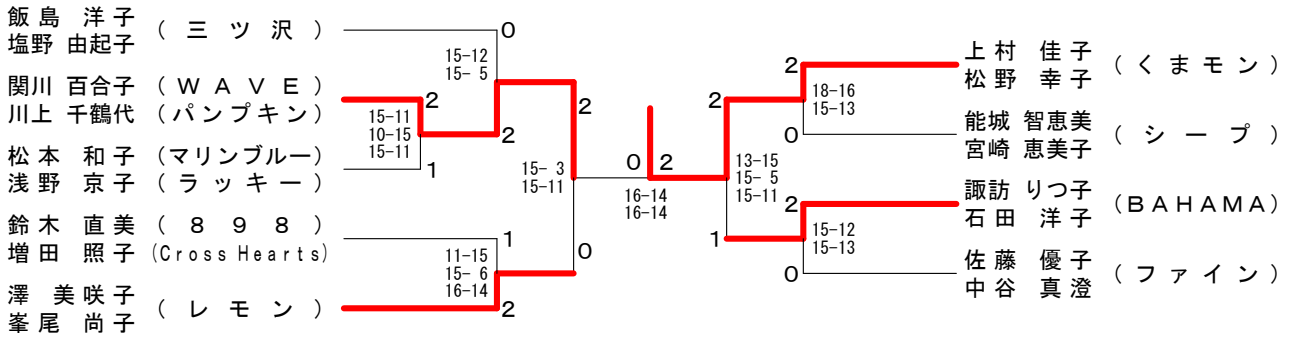
シニア60クラス Fブロック	安達 酒本 町田 井上 達 長 本 田 上 長 谷 齊 藤	勝敗	順位	
安達 由美子 (水ようクラブ) 井上 由美子 (Tama'78)	○ 21-12 21-17	○ 21-13 21-11	M 2-0 G 4-0 P 84-53	1
酒本 早苗 (キーブ) 長谷川 美由紀	× 12-21 17-21	○ 13-21 21-15 21-16	M 1-1 G 2-3 P 84-94	2
町田 恵美子 (ベルジュ) 齊藤 隆子 (フリー)	× 13-21 11-21	× 21-13 15-21 16-21	M 0-2 G 1-4 P 76-97	3

シニア60クラス Gブロック	太田 森永 本 庶 藤 村 中 島 鈴 木 中 谷 岡 崎	勝敗	順位	
太田 悦子 (アリス) 中島 百合子	○ 21-16 21-8	○ -X -X	M 2-1 G 4-2 P 119-66	2
森永 光代 (BAHAMA) 鈴木 由美子	× 16-21 8-21	○ -X -X	M 1-2 G 2-4 P 92-84	3
本庶 純子 (都筑マーガレット) 中谷 信子	× X- X-	× X- X-	M 0-3 G 0-6 P 0-126	4
藤村 敏子 (柿生レディース) 岡崎 栄子	○ 21-17 21-18	○ 21-18 21-8	M 3-0 G 6-0 P 126-61	1

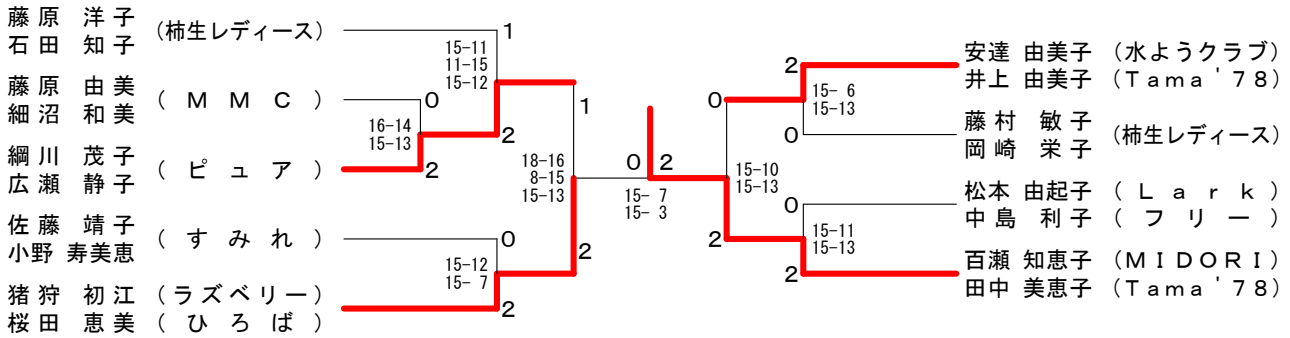
シニア60クラス Hブロック	松本 山 中 明 石 佐 藤 中 本 島 武 藤 篠 原 長 井	勝敗	順位	
松本 由起子 (Lark) 中島 利子 (フリー)	○ -X -X	○ 21-15 21-13	M 3-0 G 6-0 P 126-50	1
山中 フミエ (MMC) 武藤 紀子 (MMC)	× X- X-	× X- X-	M 0-3 G 0-6 P 0-126	4
明石 加代子 (top) 篠原 貞江	× 15-21 13-21	○ -X -X	M 1-2 G 3-4 P 115-104	3
佐藤 啓子 (クローバー) 長井 はる子	× 12-21 10-21	○ -X -X	M 2-1 G 4-3 P 126-87	2

シニア60クラス Iブロック	百瀬 矢野 鴨志田 田 中 村 上 西 山	勝敗	順位	
百瀬 知恵子 (MIDORI) 田中 美恵子 (Tama'78)	○ 21-16 19-21 21-18	○ 21-13 21-13	M 2-0 G 4-1 P 103-81	1
矢野 征子 (オリーブ) 村上 美津子	× 16-21 21-19 18-21	○ 21-10 21-12	M 1-1 G 3-2 P 97-83	2
鴨志田 美詠子 (田名) 西山 美江 (たんぼぼ)	× 13-21 13-21	× 10-21 12-21	M 0-2 G 0-4 P 48-84	3

シニア55Cクラス 決勝トーナメント



シニア60Cクラス 決勝トーナメント



シニア65クラス Aブロック	日高 塩	高路 雅	水谷 美	谷川 み	内山 和	山藤 京	勝敗	順位
日高 多恵子 (オリーブ)			○	○	M 2-0			1
塩路 雅子 (F. M. C)			-x	16-21 21-6 21-19	G 4-1 P 100-46			
水谷 美恵 (レモン)	x			x	M 0-2			3
市川 みよ子 (はやぶさエール)	x-			x-	G 0-4 P 0-84			
内山 和子 (昴)	x	○			M 1-1			2
後藤 京子	21-16 6-21 19-21	-x			G 3-2 P 88-58			

シニア65クラス Bブロック	湧井 久	井藤 深	竹堀 好	川田 洋	鎌田 洋	田村 静	田前 美	島原 美	勝敗	順位
湧井 久枝 (フォルテ)			○	○	M 3-0					1
工藤 深雪			21-6 21-7	21-20 21-16	G 6-1 P 136-102					
竹川 むつ子 (森の里バドミントン)	x			x	M 0-3					4
堀田 好江	6-21 7-21			17-21 17-21	G 0-6 P 66-126					
鎌田 洋子 (篠原)	x	○			M 2-1					2
木村 静子	20-21 16-21	21-17 21-17			G 4-3 P 133-129					
田島 節子 (ハイランド)	x	○		x	M 1-2					3
前原 富美子 (チェリー)	21-10 18-21 14-21	21-15 21-4		12-21 21-13 20-21	G 4-4 P 148-126					

シニア65クラス Cブロック	野村 悦	村向 悦	中尾 恵	尾島 恵	飯田 光	菅野 光	勝敗	順位
野村 玉子 (はまなん)			○	x	M 1-1			2
酒向 悦代 (ファミリー)			21-15 21-19	10-21 9-21	G 2-2 P 61-76			
中尾 佐代子 (モアーズ)	x			x	M 0-2			3
三島 恵美子 (緑ウィング)	15-21 19-21			19-21 21-18 11-21	G 1-4 P 85-102			
飯田 綾子 (大船クラブ)	○	○			M 2-0			1
菅野 光代	21-10 21-9	21-19 18-21 21-11			G 4-1 P 102-70			

シニア65クラス Dブロック	高野 悦	水谷 美	半藤 ゆ	藤中 美	長沼 美	沼田 静	勝敗	順位
高野 悦子 (アビス)			x	x	M 0-2			3
水谷 美恵 (レモン)			x-	x-	G 0-4 P 0-84			
半藤 ゆき枝 (フォルテ)	○				M 2-0			1
田中 美恵子	-x -x			21-11 21-7	G 4-0 P 84-18			
長沼 美穂子 (レッツ)	○	x			M 1-1			2
白鳥 静	-x -x	11-21 7-21			G 2-2 P 60-42			

シニア65クラス 決勝トーナメント

