

第16回所沢オープンバドミントン大会

令和元年9月15日 所沢市民体育館

男子1部 Aブロック	齋藤 佐々木	牛島 岡野	臼井 菊池	勝敗	順位
齋藤 元伸 (WAKATAKE. B. C.) 佐々木 真哉		×	×	M 0-2 G 0-4 P 0-84	3
牛島 光稀 (一般) 岡野 友祐	○		○	M 2-0 G 4-0 P 84-36	1
臼井 空 (みぞおち) 菊池 康太	○	×		M 1-1 G 2-2 P 78-42	2

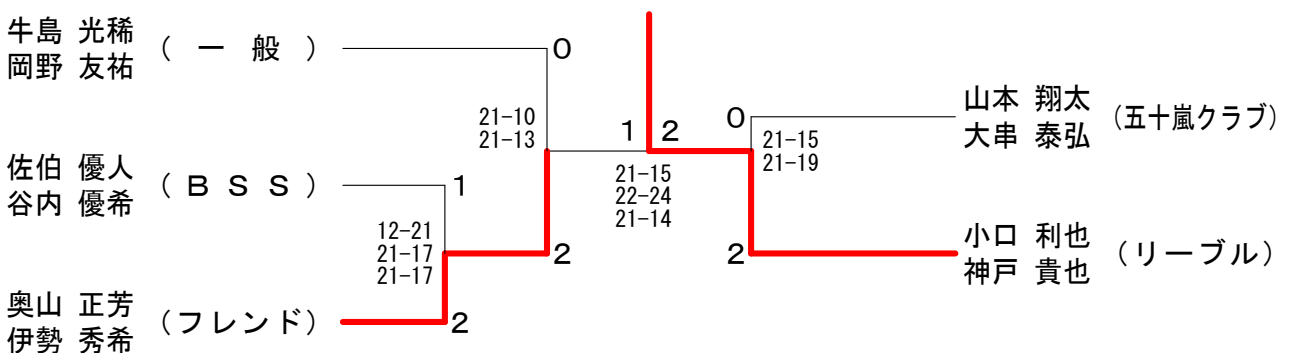
男子1部 Bブロック	佐伯 谷内	関北	山口 村	土方 勝敗	順位
佐伯 優人 (BSS) 谷内 優希		○	○	M 2-0 G 4-0 P 84-38	1
関口 空輝 (一般) 北村 拳志郎	×		○	M 1-1 G 2-3 P 87-101	2
土方 慎久 (みぞおち) 神保 佳央	×	×		M 0-2 G 1-4 P 72-104	3

男子1部 Cブロック	恩田 関根	中原 齋藤	奥山 伊勢	勝敗	順位
恩田 高弘 (一般) 関根 崇		×	×	M 0-2 G 0-4 P 56-84	3
中原 正敬 (リーブル) 齋藤 悠輔	○		×	M 1-1 G 3-2 P 103-94	2
奥山 正芳 (フレンド) 伊勢 秀希	○	○		M 2-0 G 4-1 P 105-86	1

男子1部 Dブロック	川前 幸福	佐藤 長崎	山本 大串	安田 本田	勝敗	順位
川前 拓也 (フリーク) 幸福 信		○	×	×	M 1-2 G 2-4 P 100-111	3
佐藤 広和 (一般) 長崎 隆史	×		×	×	M 0-3 G 0-6 P 92-126	4
山本 翔太 (五十嵐クラブ) 大串 泰弘	○	○		○	M 3-0 G 6-1 P 145-99	1
安田 健 (ラケットショップ) 本田 悠菜 (一般)	○	○	×		M 2-1 G 5-2 P 129-130	2

男子1部 Eブロック	小口 神	中川 浅井	山口 矢吹	升田 黒田	勝敗	順位
小口 利也 (リーブル) 神戸 貴也		○	○	○	M 3-0 G 6-0 P 128-90	1
中川 翼 (チームDM) 浅井 匠汰	×		×	×	M 0-3 G 2-6 P 148-154	4
山口 紘和 (フレンド) 矢吹 康佑	×	○		○	M 2-1 G 4-3 P 120-126	2
升田 正視 (MO軍団) 黒田 大希	×	○	×		M 1-2 G 2-5 P 113-139	3

男子1部 決勝トーナメント



第16回所沢オープンバドミントン大会

令和元年9月15日 所沢市民体育館

男子2部 Aブロック	金子塚 越 大	宇都宮 長 村	栗原 佐 藤	勝敗	順位
金子 佳瑚 (さいたま) 塚 越 大 (一般)	○	×	M 1-1 G 3-2 P 94-82	2	
宇都宮 宏祐 (一般) 長村 昂生 (一般)	×	○	M 0-2 G 0-4 P 34-84	3	
栗原 康輝 (Ties) 佐藤 啄巳 (Ties)	○	○	M 2-0 G 4-1 P 101-63	1	

男子2部 Bブロック	大内 竹田	安井 木 全	前田 山路	勝敗	順位
大竹 岳 (BSS) 内田 健太 (一般)	○	○	M 2-0 G 4-1 P 104-91	1	
安井 龍平 (MF・バドミントンクラブ) 木全 純樹 (MF・バドミントンクラブ)	×	○	M 0-2 G 1-4 P 75-103	3	
前田 皓洋 (Lclub) 山路 泰生 (Lclub)	×	○	M 1-1 G 2-2 P 78-63	2	

男子2部 Cブロック	三上 清水川	渡邊 内 田	清井 水 上	勝敗	順位
三上 悠 (fragile) 清水川 雄也 (fragile)	○	○	M 2-0 G 4-0 P 84-28	1	
渡邊 駿 (ひかりーず) 内田 翔 (ひかりーず)	×	○	M 1-1 G 2-2 P 70-42	2	
清水 勇 (マカロン) 井上 颯太 (マカロン)	×	×	M 0-2 G 0-4 P 0-84	3	

男子2部 Dブロック	近藤 白 井	土田 齊 藤	雨宮 嶋 崎	勝敗	順位
近藤 純 (フレームショット) 白井 宏明 (フレームショット)	○	○	M 2-0 G 4-0 P 84-52	1	
土田 裕一 (竹花クラブ) 齊藤 直人 (竹花クラブ)	×	○	M 1-1 G 2-2 P 72-82	2	
雨宮 幸平 (相模原) 嶋崎 美邦 (八王子)	×	×	M 0-2 G 0-4 P 64-86	3	

男子2部 Eブロック	佐々木 山 口	及川 山 口	早尻 阿 部	勝敗	順位
佐々木 日和 (J-Birds) 山口 博之 (J-Birds)	×	×	M 0-2 G 0-4 P 0-84	3	
及川 亘郎 (UNLOSER) 山口 大吾 (UNLOSER)	○	×	M 1-1 G 2-2 P 77-42	2	
早尻 悠真 (リーブル) 阿部 隼人 (リーブル)	○	○	M 2-0 G 4-0 P 84-35	1	

男子2部 Fブロック	高江 三 瓶	徐 荒 川	高松 松 原	勝敗	順位
高江 将 (小手指スマッシュ) 三瓶 光紀 (シャトル和田)	×	×	M 0-2 G 2-4 P 110-114	3	
徐 彬 (一般) 荒川 智哉 (一般)	○	○	M 2-0 G 4-1 P 100-97	1	
高松 怜生 (見た目で判断しないで下さい。) 松原 良輝 (昨日お祭りでした。)	○	×	M 1-1 G 2-3 P 92-91	2	

男子2部 Gブロック	岡田 遠 藤	高屋敷 道 満	井上 小 出	勝敗	順位
岡田 昌泰 (fragile) 遠藤 直人 (fragile)	○	○	M 2-0 G 4-0 P 84-54	1	
高屋敷 吉遵 (南中バドの会) 道満 康裕 (南中バドの会)	×	×	M 0-2 G 1-4 P 81-99	3	
井上 賢治 (堀越高校) 小出 雄彌 (堀越高校)	×	○	M 1-1 G 2-3 P 83-95	2	

男子2部 Hブロック	音吉 佐 藤	西澤 原 口	高橋 山 下	勝敗	順位
音吉 慶介 (fragile) 佐藤 宣隆 (fragile)	○	×	M 1-1 G 2-3 P 88-103	2	
西澤 拓哉 (一般) 原 口 礼 (一般)	×	×	M 0-2 G 2-4 P 117-119	3	
高橋 昇吾 (Lclub) 山下 輝颯 (Lclub)	○	○	M 2-0 G 4-1 P 101-84	1	

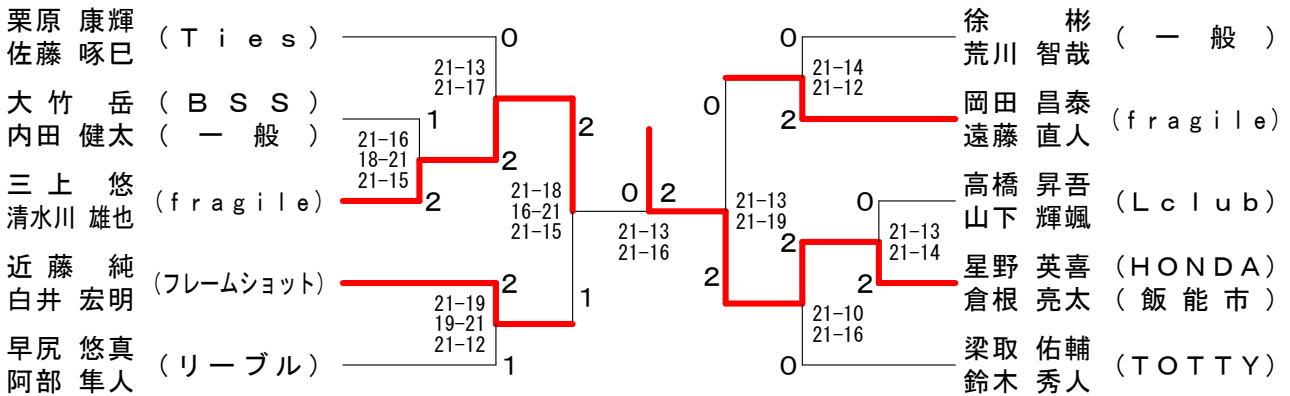
第16回所沢オープンバドミントン大会

令和元年9月15日 所沢市民体育館

男子2部 Iブロック	森本大 森本	矢ヶ部 鈴木	星野 倉根	勝敗	順位
森本 遼太 (リーブル) 大森 千弥	○	×	×	M 1-1 G 2-3 P 79-99	2
矢ヶ部 聖也 (一般) 鈴木 泰理	×	○	×	M 0-2 G 1-4 P 80-103	3
星野 英喜 (HONDA) 倉根 亮太 (飯能市)	○	○	○	M 2-0 G 4-0 P 84-41	1

男子2部 Jブロック	加藤小 藤林	西田 鎬木	梁取 鈴木	勝敗	順位
加藤 涉 (五十嵐クラブ) 小林 拓也	○	×	×	M 1-1 G 2-2 P 74-71	2
西田 隆一郎 (WAKATAKE. B. C.) 鎬木 博貴	×	○	×	M 0-2 G 1-4 P 77-101	3
梁取 佑輔 (TOTTY) 鈴木 秀人	○	○	○	M 2-0 G 4-1 P 101-80	1

男子2部 決勝トーナメント



第16回所沢オープンバドミントン大会

令和元年9月15日 所沢市民体育館

男子3部 Aブロック	岡水	山谷	根村	本田	石黒	田黒	勝敗	順位
岡山 耕太 (明治学院東村山高等学校) 水谷 結太			○		○	M 2-0 G 4-0 P 85-53		1
根本 真紗貴 (貞静学園高校) 村田 賢洋	×				×	M 0-2 G 0-4 P 39-84		3
石田 豊 (J-Birds) 黒髪 洗太郎	×		○			M 1-1 G 2-2 P 75-62		2

男子3部 Bブロック	福館	田内	藤田	浅野	野村	勝敗	順位
福田 大斗 (メガ盛り) 館内 弘樹			○	○		M 2-0 G 4-1 P 97-82	1
藤田 裕太郎 (一般) 石田 悠馬	×			○		M 1-1 G 3-2 P 96-96	2
浅野 健太 (ふくろうクラブ) 三村 大樹	×		×			M 0-2 G 0-4 P 72-87	3

男子3部 Cブロック	森岡	本田	瀬戸	戸田	北中	出川	勝敗	順位
森本 章稔 (大野田プロジェクト) 岡田 康弘 (緑町クラブ)			×		○		M 1-1 G 3-2 P 91-95	2
瀬戸 健汰 (明治学院東村山高等学校) 福田 一斗	○				○		M 2-0 G 4-1 P 105-87	1
北出 直也 (西所沢BC) 中川 重男	×		×				M 0-2 G 0-4 P 70-84	3

男子3部 Dブロック	井上	田中	加柴	藤田	松新	澤井	勝敗	順位
井上 憲伸 (明治学院東村山高等学校) 田中 大誠			○	○			M 2-0 G 4-2 P 122-110	1
加藤 真人 (ブルーシャトルズ) 柴田 博史	×			×			M 0-2 G 1-4 P 87-104	3
松澤 竜二 (BSS) 新井 祐輔	×		○				M 1-1 G 3-2 P 98-93	2

男子3部 Eブロック	岡部	松浦	五十嵐	植松	関森	関泉	勝敗	順位
岡部 裕一 (ふくろうクラブ) 松浦 孝則			○		×		M 1-1 G 3-2 P 85-96	2
五十嵐 星哉 (NBクラブ) 植松 大騎	×				×		M 0-2 G 0-4 P 47-84	3
関口 遼汰 (小手指スマッシュ) 森泉 貴也	○		○				M 2-0 G 4-1 P 104-56	1

男子3部 Fブロック	平塚	下田	高村	村部	松本	片原	勝敗	順位
平塚 信敏 (清瀬YON) 下田 真夏			○		×		M 1-1 G 2-2 P 72-69	2
高村 明宏 (FPシャトルズ) 勝部 隆太	×				×		M 0-2 G 0-4 P 57-87	3
松本 拓己 (一般) 片原 大翔	○		○				M 2-0 G 4-0 P 87-60	1

男子3部 Gブロック	樋口	清水	安秋	西山	加藤	藤山	勝敗	順位
樋口 俊輔 (ホワイトタイガー) 清水 大晴 (明治学院東村山高校)			○	○			M 2-0 G 4-0 P 84-61	1
安西 拓也 (一般) 秋山 倫人	×				×		M 0-2 G 1-4 P 80-100	3
加藤 卓晋 (シャトル和田) 横山 晋	×		○				M 1-1 G 2-3 P 91-94	2

男子3部 Hブロック	小野	那須野	高橋	市橋	川昌	勝敗	順位	
小野 博士 (BSS) 那須野 則男			○	○			M 2-0 G 4-1 P 101-69	1
高橋 鋭行 (リトルスマッシュ) 本間 雄太	×			○			M 1-1 G 3-2 P 100-76	2
市川 孝雄 (メガ盛り) 笹昌 太陽	×		×				M 0-2 G 0-4 P 28-84	3

第16回所沢オープンバドミントン大会

令和元年9月15日 所沢市民体育館

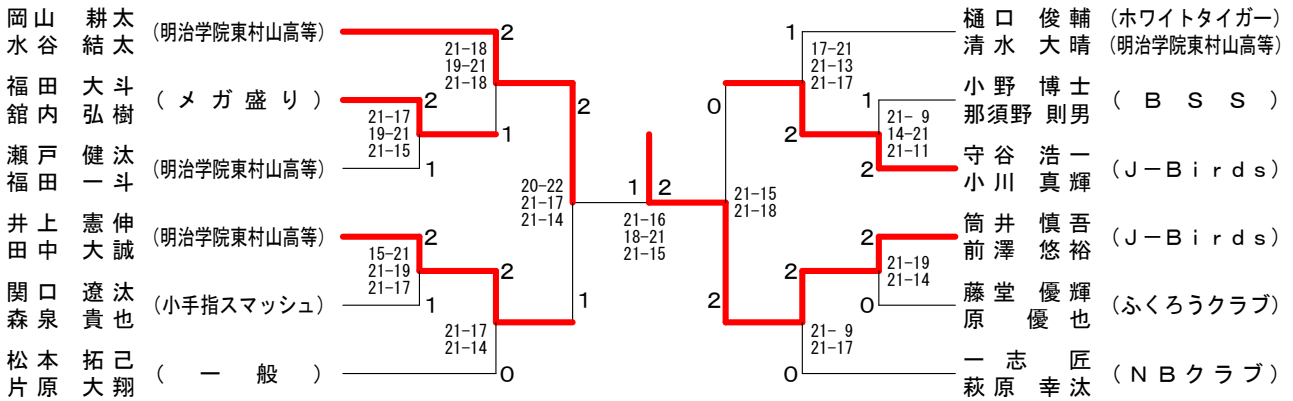
男子3部 Iブロック	守谷 小川	矢崎 大波	張替 坂本	勝敗	順位
守谷 浩一 (J-Birds) 小川 真輝	○	○	M 2-0 G 4-1 P 103-54	1	
矢崎 謙太郎 (都立国立高校) 大波 颯	×	×	M 0-2 G 0-4 P 40-84	3	
張替 翔太 (ふくろうクラブ) 坂本 英仁	×	○	M 1-1 G 3-2 P 83-88	2	

男子3部 Jブロック	大久保 深草	佐藤 藤邊	筒井 前澤	勝敗	順位
大久保 晟 (専修大学) 深草 海斗	○	×	M 1-1 G 2-2 P 77-74	2	
佐藤 優樹 (一般) 渡邊 敬太	×	×	M 0-2 G 0-4 P 55-84	3	
筒井 慎吾 (J-Birds) 前澤 悠裕	○	○	M 2-0 G 4-0 P 85-59	1	

男子3部 Kブロック	新橋 大貴	藤堂 原	吉野 山本	勝敗	順位
新橋 徹 (小手指スマッシュ) 大貴 浩太 (デフチバード)	×	×	M 0-2 G 1-4 P 85-95	3	
藤堂 優輝 (ふくろうクラブ) 原 優也	○	○	M 2-0 G 4-0 P 84-61	1	
吉野 一輝 (明治学院東村山高等学校) 山本 悠介	○	×	M 1-1 G 2-3 P 82-95	2	

男子3部 Lブロック	村上 小	後藤 武山	一志 萩原	勝敗	順位
村上 孔一 (土曜羽会) 小出 富久	○	×	M 1-1 G 2-3 P 94-85	2	
後藤 尚大 (明治学院東村山高等学校) 武山 虎太郎	×	×	M 0-2 G 1-4 P 69-104	3	
一志 匠 (NBクラブ) 萩原 幸汰	○	○	M 2-0 G 4-0 P 84-58	1	

男子3部 決勝トーナメント



第16回所沢オープンバドミントン大会

令和元年9月15日 所沢市民体育館

女子 1 部	中井川 上山	嶽 肩 浅 利	田 制 加 藤	大 野 山下公子	岡 崎 古 賀	勝 敗	順位
中井川 美奈 (ポテマヨ) 上山 さやか		○ 21-13 21- 8	○ 21-11 21- 8	○ 21-14 21-19	○ 21-10 21- 6	M 4-0 G 8-0 P 168-89	1
嶽 肩 一 美 浅 利 亜 弥 (チームB)	× 13-21 8-21		○ 21- 8 15-21 21-18	○ 21-13 20-22 21-12	× 18-21 13-21	M 2-2 G 4-6 P 171-178	3
田 制 杏 佐 子 (楽みんとん) 加 藤 加 奈 子	× 11-21 8-21	× 8-21 21-15 18-21		× 18-21 18-21	× 11-21 22-20 11-21	M 0-4 G 2-8 P 146-203	5
大 野 安 奈 (一般) 山 下 公 子	× 14-21 19-21	× 13-21 22-20 12-21	○ 21-18 21-18		× 16-21 10-21	M 1-3 G 3-6 P 148-182	4
岡 崎 真 奈 美 (T i e s) 古 賀 恵 美	× 10-21 6-21	○ 21-18 21-13	○ 21-11 20-22 21-11	○ 21-16 21-10		M 3-1 G 6-3 P 162-143	2

女子 2 部 A ブロック	中 田 倫	滝 波 桃 菜	設 案 聖 奈	宮 崎 麻 由	勝 敗	順位
中 田 倫 (一般) 安 田 愛 美		○ 21- 8 22-20	○ 21- 8 21- 7	○ 21-19 15-21 23-21	M 3-0 G 6-1 P 144-104	1
滝 波 桃 菜 (都立国立高校) 江 本 春 佳	× 8-21 20-22		○ 21-10 21-14	× 12-21 6-21	M 1-2 G 2-4 P 88-109	3
設 案 聖 奈 (武蔵野大学中高) 藤 原 凧 彩	× 8-21 7-21	× 10-21 14-21		× 3-21 4-21	M 0-3 G 0-6 P 46-126	4
宮 崎 麻 由 (日文) 岩 佐 友 季	× 19-21 21-15 21-23	○ 21-12 21- 6	○ 21- 3 21- 4		M 2-1 G 5-2 P 145-84	2

女子 2 部 B ブロック	石 井 和 美	上 田 苑 佳	下 田 彩 葉	勝 敗	順位
石 井 和 美 (國高気分) 小 川 か お り		× 14-21 14-21	× 21-14 17-21 14-21	M 0-2 G 1-4 P 80-98	3
上 田 苑 佳 (専修) 島 村 彩 海 (日文)	○ 21-14 21-14		○ 21-13 22-24 21-14	M 2-0 G 4-1 P 106-79	1
下 田 彩 葉 (町田市立鶴川中学校) 小 西 彩 花	○ 14-21 21-17 21-14	× 13-21 24-22 14-21		M 1-1 G 3-3 P 107-116	2

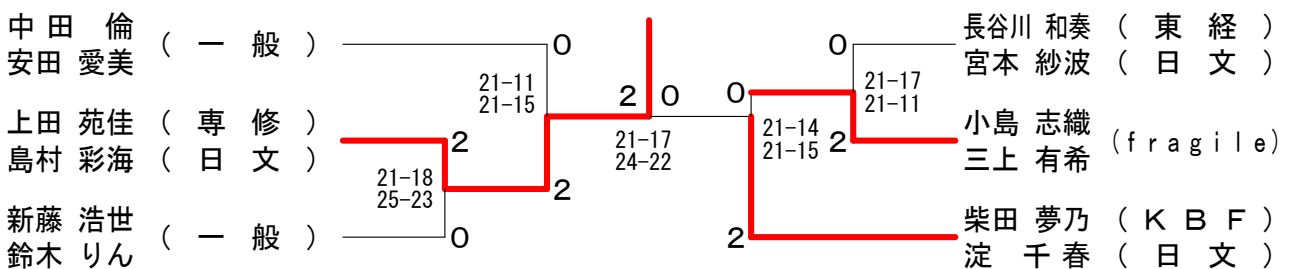
女子 2 部 C ブロック	新 藤 浩 世	江 藤 美 佑	小 栗 史 華	勝 敗	順位
新 藤 浩 世 (一般) 鈴 木 り ん		○ 21-12 21- 5	○ 21-12 21-14	M 2-0 G 4-0 P 84-43	1
江 藤 美 佑 (武蔵野大学中高) 大 石 杏 実	× 12-21 5-21		× 13-21 5-21	M 0-2 G 0-4 P 35-84	3
小 栗 史 華 (都立国立高校) 鈴 木 玲	× 12-21 14-21	○ 21-13 21- 5		M 1-1 G 2-2 P 68-60	2

女子 2 部 D ブロック	佐 藤 未 悠	光 藤 琴 葉	長 谷 川 和 奏	勝 敗	順位
佐 藤 未 悠 (武蔵野大学中高) 花 崎 愛 実		× 21-14 13-21 19-21	× 9-21 5-21	M 0-2 G 1-4 P 67-98	3
光 藤 琴 葉 (都立国立高校) 中 山 星 菜	○ 14-21 21-13 21-19		× 5-21 5-21	M 1-1 G 2-3 P 66-95	2
長 谷 川 和 奏 (東経) 宮 本 紗 波 (日文)	○ 21- 9 21- 5	○ 21- 5 21- 5		M 2-0 G 4-0 P 84-24	1

女子 2 部 E ブロック	小 島 志 織	坂 田 智 彩	石 原 梢	勝 敗	順位
小 島 志 織 (fragile) 三 上 有 希		○ 21- 9 21-13	○ - -x	M 2-0 G 4-0 P 84-22	1
坂 田 智 彩 (武蔵野大学中高) 神 田 愛 瞳	× 9-21 13-21		○ - -x	M 1-1 G 2-2 P 64-42	2
石 原 梢 (パンダコさん) 寺 内 美 幸	× x-	× x-		M 0-2 G 0-4 P 0-84	3

女子 2 部 F ブロック	柳 丹 羽	斎 藤 穂 花	桑 原 絵 美	柴 田 夢 乃	勝 敗	順位
柳 丹 羽 (武蔵野大学中高) 丹 羽 穂 乃 果		○ 21- 9 21- 9	× 23-21 13-21 4-21	× 8-21 9-21	M 1-2 G 3-4 P 99-123	3
斎 藤 穂 花 (都立国立高校) 高 森 日 陽	× 9-21 9-21		× 8-21 4-21	× 4-21 7-21	M 0-3 G 0-6 P 41-126	4
桑 原 絵 美 (一般) 橋 本 亜 紗 実	○ 21-23 21-13 21- 4	○ 21- 8 21- 4		× 15-21 19-21	M 2-1 G 4-3 P 139-94	2
柴 田 夢 乃 (K B F) 淀 千 春 (日文)	○ 21- 8 21- 9	○ 21- 4 21- 7	○ 21-15 21-19		M 3-0 G 6-0 P 126-62	1

女子 2 部 決勝トーナメント



第16回所沢オープンバドミントン大会

令和元年9月15日 所沢市民体育館

女子3部 Aブロック	橋本 小原	林高 高添	高橋 高添	橋本 勝敗	順位
橋本 祐佳 (一般) 小原 彩		○ 21-3 21-0	× 16-21 10-21	M 1-1 G 2-2 P 68-45	2
林 貴子 (武蔵野大学中高) 高添 あかり	× 3-21 0-21		× 3-21 2-21	M 0-2 G 0-4 P 8-84	3
高橋 優希 (J-Birds) 鈴木 里佳子	○ 21-16 21-10	○ 21-3 21-2		M 2-0 G 4-0 P 84-31	1

女子3部 Bブロック	小澤 小澤	山内 小澤	佐藤 藤田	勝敗	順位
小澤 美奈 (Berry) 瀧内 里加		× 18-21 18-21	× 11-21 9-21	M 0-2 G 0-4 P 56-84	3
小山 夏葉 (明治学院東村山高等学校) 小栗 諒子	○ 21-18 21-18		× 16-21 12-21	M 1-1 G 3-2 P 91-94	2
佐藤 佑紀 (湯の沢レクリエーション) 津田 さやか (RBC)	○ 21-11 21-9	○ 21-16 16-21 21-12		M 2-0 G 4-1 P 100-69	1

女子3部 Cブロック	出口 吉澤	大家 大山	土田 土佐	勝敗	順位
出口 弓子 (ヤンヤン) 吉澤 里恵		○ 21-18 21-13	○ 21-5 21-4	M 2-0 G 4-0 P 84-40	1
大家 可純 (早稲田) 山下 真優	× 18-21 13-21		○ 21-5 21-1	M 1-1 G 2-2 P 73-48	2
土田 幸知 (清瀬四中) 佐藤 花子	× 5-21 4-21	× 5-21 1-21		M 0-2 G 0-4 P 15-84	3

女子3部 Dブロック	菊地 下條	田村 三輪	工藤 藤戸	荒木 住田	勝敗	順位
菊地 智美 (スリーファイブ) 下條 弥寿子		× 6-21 13-21	○ 21-15 21-10	× 14-21 20-22	M 1-2 G 2-4 P 95-110	3
田村 真尋 (明治学院東村山高等学校) 三輪 桃子	○ 21-6 21-13		○ 21-6 21-9	○ 21-13 21-7	M 3-0 G 6-0 P 126-54	1
工藤 花央 (武蔵野大学中高) 谷戸 杏久梨	× 15-21 10-21	× 6-21 9-21		× 11-21 9-21	M 0-3 G 0-6 P 60-126	4
荒木 まりあ (FPシャトルズ) 住田 薫	○ 21-14 22-20	○ 13-21 7-21	○ 21-11 21-9		M 2-1 G 4-2 P 105-96	2

女子3部 Eブロック	横井 三橋	井橋 坂下	浦藤 三齋	勝敗	順位
横井 澄 (エーデルワイス) 三橋 幸子		○ 21-10 21-6	○ 21-16 21-10	M 2-0 G 4-0 P 84-42	1
坂下 陽菜 (都立国立高校) 小山 すず	× 10-21 6-21		× 7-21 10-21	M 0-2 G 0-4 P 33-84	3
三浦 琴音 (一般) 齋藤 あゆか	× 16-21 10-21	○ 21-7 21-10		M 1-1 G 2-2 P 68-59	2

女子3部 Fブロック	新山 伊東	山東 吉村	村川 保川	谷崎 勝敗	順位
新山 真由美 (窪町) 伊東 雅美		○ 21-11 21-11	○ 21-7 21-14	M 2-0 G 4-0 P 84-43	1
吉村 美波 (武蔵野大学中高) 細川 柚乃	× 11-21 11-21		× 16-21 10-21	M 0-2 G 0-4 P 48-84	3
保谷 真実子 (Berry) 川崎 由紀	× 7-21 14-21	○ 21-16 21-10		M 1-1 G 2-2 P 63-68	2

女子3部 Gブロック	加藤 加藤	湯浅 湯浅	和泉 和泉	内田 内田	勝敗	順位
加藤 めぐみ (一般) 森 優姫		× 16-21 21-19 20-22	× 14-21 8-21	× 6-21 9-21	M 0-3 G 1-6 P 94-146	4
湯浅 真緒 (明治学院東村山高等学校) 横倉 有紗	○ 21-16 19-21 22-20		× 10-21 21-19 16-21	× 8-21 13-21	M 1-2 G 3-5 P 130-160	3
和泉 智恵子 (ラッキーミント) 森本 美和 (みずほクラブ)	○ 21-14 21-8	○ 21-10 19-21 21-16		× 16-21 7-21	M 2-1 G 4-3 P 126-111	2
内田 理子 (J-Birds) 長谷川 実南	○ 21-6 21-9	○ 21-8 21-13	○ 21-16 21-7		M 3-0 G 6-0 P 126-59	1

女子3部 Hブロック	高橋 高橋	渡邊 渡邊	小澤 小澤	勝敗	順位
高橋 命子 (リトルスマッシュ) 本間 陽子		× 21-18 11-21 19-21	× 21-11 16-21 10-21	M 0-2 G 2-4 P 98-113	3
渡邊 聡美 (ふくろうクラブ) 東 佑香	○ 18-21 21-11 21-19		○ 21-17 21-13	M 2-0 G 4-1 P 102-81	1
小澤 美佳 (明治学院東村山高等学校) 前田 友梨	○ 11-21 21-16 21-10	× 17-21 13-21		M 1-1 G 2-3 P 83-89	2

女子3部 Iブロック	池谷 池田	河野 河村	綿貫 綿貫	勝敗	順位
池谷 亜希 (一般) 池田 香		○ -X	○ 21-16 21-14	M 2-0 G 4-0 P 84-30	1
河野 結衣 (NBクラブ) 村田 華奈	× X-		× X-	M 0-2 G 0-4 P 0-84	3
綿貫 暁子 (Berry) 芹沢 奈央子 (ブラッキーズ)	× 16-21 14-21	○ -X		M 1-1 G 2-2 P 72-42	2

女子3部 Jブロック	宇田川 金子	木嶋 木嶋	塚田 塚田	勝敗	順位
宇田川 詩帆 (國高気分) 金子 亜沙美		○ 21-3 21-4	× 13-21 19-21	M 1-1 G 2-2 P 74-49	2
木嶋 優衣 (清瀬四中) 植田 礼奈	× 3-21 4-21		× 7-21 7-21	M 0-2 G 0-4 P 21-84	3
塚田 菜都乃 (明治学院東村山高等学校) 橋本 未唯奈	○ 21-13 21-19	○ 21-7 21-7		M 2-0 G 4-0 P 84-46	1

第16回所沢オープンバドミントン大会

令和元年9月15日 所沢市民体育館

女子4部 Aブロック	飯坂 島本	高野 橋田	幕内 廣瀬	勝敗	順位
飯島 波江 坂本 悦子 (パンダコさん)	○	○	M 2-0 G 4-1 P 105-62	1	
高橋 まゆみ (一般) 野田 慶子	×	○	M 1-1 G 3-2 P 95-90	2	
幕内 彩乃 (BSS) 廣瀬 路枝 (並木クラブ)	×	×	M 0-2 G 0-4 P 36-84	3	

女子4部 Bブロック	青木 中井	木村 後藤	一條 高井	勝敗	順位
青木 奈妙 (なかばと) 中井 真紀	×	×	M 0-2 G 0-4 P 58-84	3	
木村 尚絵 (一般) 後藤 倫	○	○	M 2-0 G 4-0 P 84-62	1	
一條 千秋 (坂戸マーレ) 高井 規子	○	×	M 1-1 G 2-2 P 75-71	2	

女子4部 Cブロック	中西 橋立	池田 大谷	重成 成井	勝敗	順位
中西 則子 (こむぎ) 橋立 琴子	×	×	M 1-1 G 2-2 P 58-75	2	
池田 典子 (一般) 大谷 尚子	○	○	M 2-0 G 4-0 P 84-28	1	
重成 浩子 (ラッキーミント) 富井 美奈子 (みずほクラブ)	×	×	M 0-2 G 0-4 P 46-85	3	

女子4部 Dブロック	峯岡 岸村	山崎 植村	金子 子島	近藤 藤橋	勝敗	順位
峯岡 靖子 (一般) 岡村 洋子	○	○	M 3-0 G 6-1 P 145-97	1		
山崎 美穂子 (練馬クラブ) 植村 美奈子	×	○	M 1-2 G 2-4 P 90-96	3		
金子 紀久江 (マロニエクラブ) 飯島 美佐子	×	×	M 0-3 G 0-6 P 46-126	4		
近藤 美紀 (木曜会) 高橋 香 (一般)	×	○	M 2-1 G 5-2 P 142-104	2		

女子4部 Eブロック	水野 倉重	関口 小川	柴田 田橋	勝敗	順位
水野 良恵 (一般) 倉重 友美	○	○	M 2-0 G 4-0 P 84-53	1	
関口 文子 (IBC) 小川 佳代	×	○	M 1-1 G 2-2 P 74-62	2	
柴田 理恵 (きなこもも) 高橋 由紀乃	×	×	M 0-2 G 0-4 P 41-84	3	

女子4部 Fブロック	天沼 山下	前野 小関	関野 口野	勝敗	順位
天沼 夕希子 (一般) 山下 由記子	○	○	M 2-0 G 4-0 P 84-18	1	
前野 朋子 (FKクラブ) 小関 敦子 (ミントセブン)	×	○	M 1-1 G 2-2 P 49-66	2	
関野 由紀 (3キャッツ) 藤野 真紀	×	×	M 0-2 G 0-4 P 35-84	3	

女子4部 Gブロック	小堂 瀬戸	番場 中村	菅野 加藤	勝敗	順位
小堂 順子 (IBC) 瀬戸 京子	○	○	M 2-1 G 5-2 P 132-93	2	
番場 三重子 (ES早稲田) 中村 佐和子	×	○	M 1-2 G 2-4 P 87-110	3	
菅野 美紀子 (やよい) 奥田 紗与 (一般)	×	×	M 0-3 G 0-6 P 61-126	4	
加藤 由紀 (一般) 福島 静香	○	○	M 3-0 G 6-1 P 143-94	1	

女子4部 Hブロック	米澤 上坂	澤村 渡辺	東江 刺	勝敗	順位
米澤 貴子 (スリーファイブ) 上坂 由美 (サンクス)	○	○	M 2-0 G 4-0 P 84-34	1	
村上 ゆかり (なかばとバドミントンクラブ) 渡辺 佳	×	×	M 0-2 G 0-4 P 36-84	3	
東 優子 (IBC) 江刺 多喜枝	×	○	M 1-1 G 2-2 P 64-66	2	

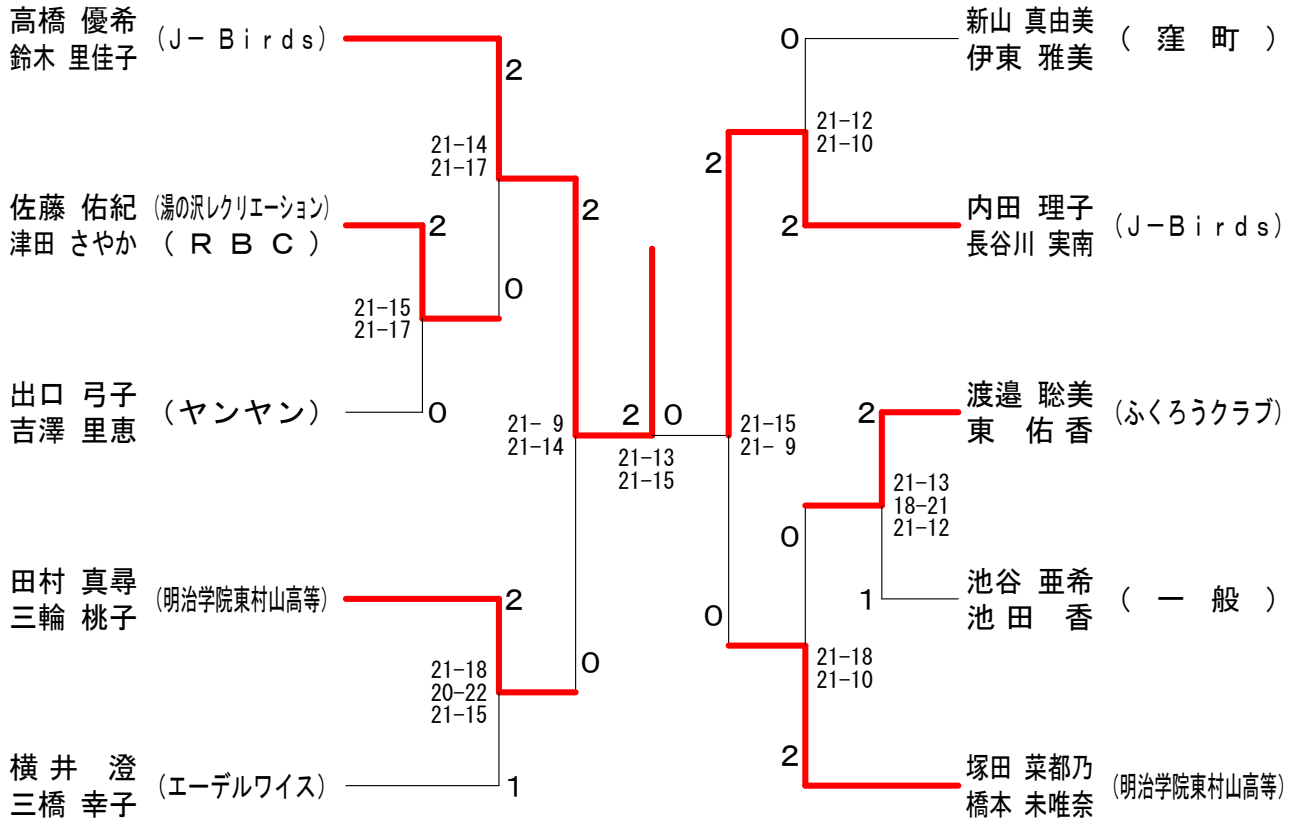
女子4部 Iブロック	菊池 田村	岩本 松田	下里 神崎	勝敗	順位
菊池 はるか (一般) 田村 留美	○	○	M 2-0 G 4-0 P 84-37	1	
岩本 常代 (こむぎ) 松田 典子	×	×	M 0-2 G 0-4 P 39-84	3	
下里 公子 (MUNAX) 神崎 淳子	×	○	M 1-1 G 2-2 P 62-64	2	

女子4部 Jブロック	森安 部	吉田 上利	大西 阿部	勝敗	順位
森 隆子 (みずほクラブ) 安部 香代子	×	×	M 0-2 G 1-4 P 66-100	3	
吉田 雅美 (所沢火曜会) 上利 かおり (所沢二期会)	○	×	M 1-1 G 2-3 P 86-91	2	
大西 敬子 (east) 阿部 裕紀子	○	○	M 2-0 G 4-0 P 84-45	1	

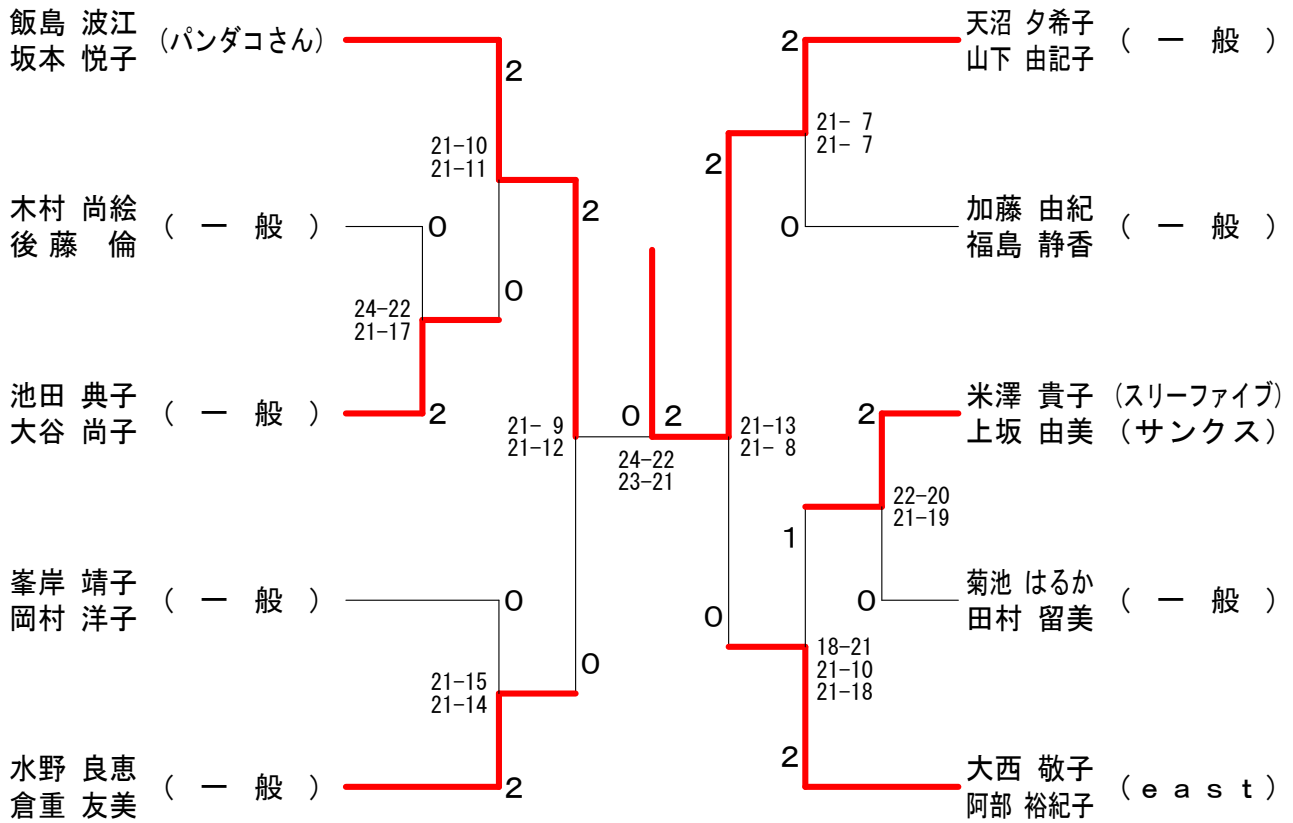
第16回所沢オープンバドミントン大会

令和元年9月15日 所沢市民体育館

女子3部 決勝トーナメント



女子4部 決勝トーナメント



第16回所沢オープンバドミントン大会

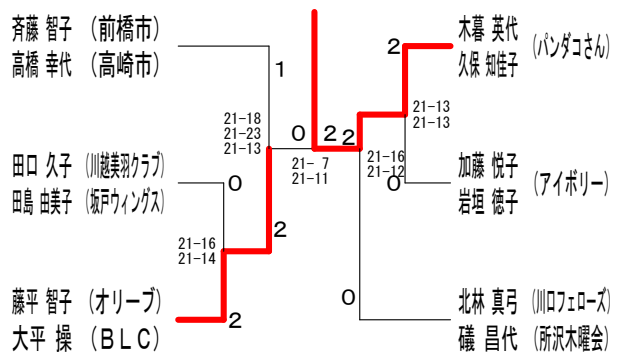
令和元年9月15日 所沢市民体育館

女子5部 Aブロック	加藤 悦子 岩垣 徳子	藤 慶子 森 美仁子	佐 智子 高橋 幸代	藤 都希子 高田 直美	勝 敗	順位
	○	×	○	M 2-1 G 5-2 P 132-111	2	
	×		×	M 0-3 G 0-6 P 62-126	4	
	○	○	○	M 3-0 G 6-1 P 140-94	1	
	×	○	×	M 1-2 G 2-4 P 110-113	3	

女子5部 Bブロック	杉中 左知子 石川 加寿子	木暮 英代 久保 知佳子	田口 久子 田島 由美子	勝 敗	順位
	×	×	M 0-2 G 0-4 P 0-84	3	
	○	○	M 2-0 G 4-0 P 84-26	1	
	○	×	M 1-1 G 2-2 P 68-42	2	

女子5部 Cブロック	藤平 智子 大平 操	長井 洋子 吉川 よし江	北林 真弓 礪 昌代	勝 敗	順位
	○	×	M 1-1 G 2-2 P 68-68	2	
	×	×	M 0-2 G 0-4 P 49-84	3	
	○	○	M 2-0 G 4-0 P 84-49	1	

女子5部 決勝トーナメント



女子6部 Aブロック	梯 栄子 設楽 美代子	齊 くに江 榎原 今日子	東 礼子 二本木 とも子	勝 敗	順位
	○	○	M 2-0 G 4-0 P 84-19	1	
	×	○	M 1-1 G 2-2 P 61-42	2	
	×	×	M 0-2 G 0-4 P 0-84	3	

女子6部 Bブロック	茂木 幸子 佐藤 安子	永井 園子 野村 節子	神 千恵美 菅谷 尚子	勝 敗	順位
	○	○	M 2-0 G 4-0 P 84-49	1	
	×	○	M 1-1 G 2-3 P 77-93	2	
	×	×	M 0-2 G 1-4 P 79-98	3	

女子6部 決勝トーナメント

