

# 第30回武蔵野オープン選手権大会

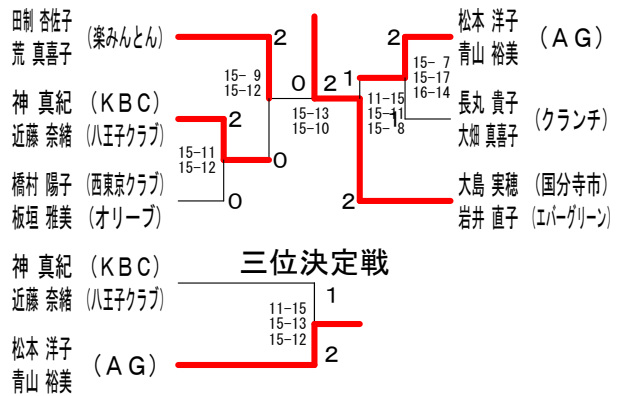
令和元年9月7日 武蔵野総合体育館

レディース1部 Aブロック	田制 荒	河村 平	長丸 大	丸畑 勝	勝敗	順位
田制 杏佐子 (楽みんとん) 荒 真喜子		○ 21-12 21-5	○ 21-13 21-17	M 2-0 G 4-0 P 84-47		1
河村 歩 (武蔵野たんぽぽ) 平田 美雪	×		×	M 0-2 G 0-4 P 49-84		3
長丸 貴子 (クランチ) 大畑 真喜子	×	○ 21-19 21-13		M 1-1 G 2-2 P 72-74		2

レディース1部 Bブロック	橋村 板垣	松本 青山	橋本 小原	勝敗	順位
橋村 陽子 (西東京クラブ) 板垣 雅美 (オリーブ)		×	○ 21-17 21-16	M 1-1 G 3-2 P 100-91	2
松本 洋子 (AG) 青山 裕美	○ 16-21 21-19 21-18		○ 21-16 21-11	M 2-0 G 4-1 P 100-85	1
橋本 祐佳 (MUNAX) 小原 彩	×	×		M 0-2 G 0-4 P 60-84	3

レディース1部 Cブロック	大岩 井	神近 藤	大北 森	勝敗	順位
大岩 実穂 (国分寺市) 井 直子 (エパーグリーン)		○ 24-22 22-20	○ 21-15 21-10	M 2-0 G 4-0 P 88-67	1
神 真紀 (KBC) 近藤 奈緒 (八王子クラブ)	×		○ 21-19 14-21 21-15	M 1-1 G 2-3 P 98-101	2
大岩 晶子 (EXCEL) 北森 寛子 (スリーファイブ)	×	×		M 0-2 G 1-4 P 80-98	3

## レディース1部 決勝トーナメント

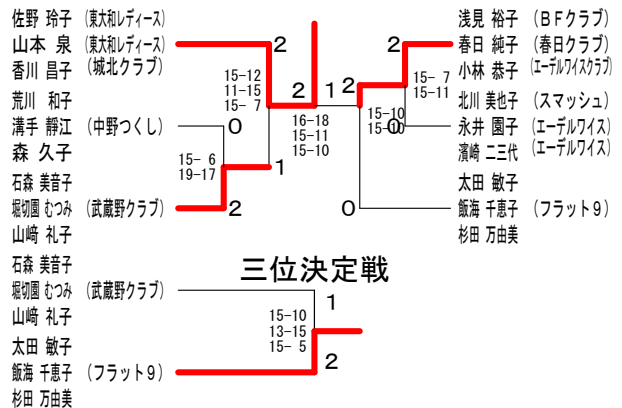


トリプルス180歳以上 Aブロック	佐野 山本 香川	北川 永井 濱崎	西原 田中 鈴木	勝敗	順位
佐野 玲子 (東大和レディース) 山本 泉 (東大和レディース) 香川 昌子 (城北クラブ)		○ 21-7 21-13	○ 21-9 21-6	M 2-0 G 4-0 P 84-35	1
北川 美也子 (スマッシュ) 永井 園子 (エーデルワイス) 濱崎 二三代 (エーデルワイス)	×		○ 21-12 21-13	M 1-1 G 2-2 P 62-67	2
西原 富子 田中 美晴 (スパークル) 鈴木 あい子	×	×		M 0-2 G 0-4 P 40-84	3

トリプルス180歳以上 Bブロック	浅見 春日 小林	嵯峨野 森本 小坂	石森 堀切園 山崎	勝敗	順位
浅見 裕子 (BFクラブ) 春日 純子 (春日クラブ) 小林 恭子 (エーデルワイスクラブ)		○ 21-11 21-10	○ 21-19 21-11	M 2-0 G 4-0 P 84-51	1
嵯峨野 美幸 森本 千枝 (キララ) 小坂 ゆかり	×		×	M 0-2 G 1-4 P 77-101	3
石森 美音子 堀切園 むつみ (武蔵野クラブ) 山崎 礼子	×	○ 16-21 21-15 22-20		M 1-1 G 2-3 P 89-98	2

トリプルス180歳以上 Cブロック	鈴木 小泉 中田	太田 飯海 杉田	荒川 溝手 森	勝敗	順位
鈴木 真知子 小泉 和子 (エーデルワイス) 中田 万里子		×	×	M 0-2 G 2-4 P 92-115	3
太田 敏子 飯海 千恵子 (フラット9) 杉田 万由美	○ 14-21 21-6 21-14		○ 20-22 21-15 21-8	M 2-0 G 4-2 P 118-86	1
荒川 和子 溝手 静江 (中野つくし) 森 久子	○ 21-14 17-21 21-16	×		M 1-1 G 3-3 P 104-113	2

## トリプルス180歳以上 決勝トーナメント



# 第30回武蔵野オープン選手権大会

令和元年9月7日 武蔵野総合体育館

レディース2部 Aブロック	中花	津岡	石武	塚田	林上	中野	井青	勝敗	順位
中津 恵美 (フィフティーンズ) 花岡 久仁子 (すてっぶ)			○ 26-24 21-14	○ 21-15 21-14	○ 21-10 21-9	M 3-0 G 6-0 P 131-86			1
石塚 あずさ (FP-MYS) 武田 藍	×			×	○ 19-21 21-6 21-17	M 1-2 G 2-5 P 126-133			3
林 尚子 (三鷹ロビンス) 上野 典子	×		○ 21-12 21-15		○ 24-22 21-17	M 2-1 G 4-2 P 116-108			2
中井 真紀 (なかばと) 青木 奈妙	×		×	×		M 0-3 G 1-6 P 102-148			4

レディース2部 Bブロック	瀬尾三	菅原	羽原	羽瀨	勝敗	順位
瀬尾 有紀 (アイボリー) 三枝 真由美 (ロビンクラブ)		○ 21-8 21-9	○ 14-21 21-10 21-14		M 2-0 G 4-1 P 98-62	1
菅原 弘子 (白菊) 服部 直美	×		×		M 0-2 G 0-4 P 46-84	3
羽瀨 雅子 (三鷹ロビンス) 郡司 律子	×	○ 21-15 21-14			M 1-1 G 3-2 P 87-85	2

レディース2部 Cブロック	今大	野越	榎田	井中	重岩	野崎	勝敗	順位
今野 亜紀子 (中野) 大越 恭子			×		×		M 0-2 G 1-4 P 80-103	3
榎井 恵美 (クランチ) 田中 亜希子	○ 18-21 21-13 21-11				×		M 1-1 G 3-3 P 119-110	2
重野 桂子 (緑町クラブ) 岩崎 和美	○ 22-20 21-15		○ 22-20 22-24 21-15				M 2-0 G 4-1 P 108-94	1

レディース2部 Dブロック	渡足	邊助	小淵	大野	佐藤	藤橋	勝敗	順位
渡邊 純子 (白菊) 足助 祥子			○ 21-12 21-7		○ 21-18 26-28 21-16		M 2-0 G 4-1 P 110-81	1
大淵 良子 (エバーグリーン) 小野 由紀 (レモングラス)	×				○ 21-19 23-21		M 1-1 G 2-2 P 63-82	2
佐藤 千秋 (なかばと) 高橋 美幸	×		×				M 0-2 G 1-4 P 102-112	3

レディース2部 Eブロック	一木	太田	西田	井藤	勝敗	順位
一木 晃子 (甲ノ原オーブ) 長谷川 恵 (甲ノ原)		○ 21-8 21-13	○ 21-8 21-11		M 2-0 G 4-0 P 84-40	1
太田 悦子 (なかばと) 齋藤 よし美	×		×		M 0-2 G 1-4 P 76-102	3
西井 江津子 (杉並区) 大熊 真理子	×	○ 21-15 18-21 21-19			M 1-1 G 2-3 P 79-97	2

レディース2部 Fブロック	宮内	三宅	山本	大池	谷田	勝敗	順位
宮内 美紀 (エーデルワイス) 星野 美江子		○ -X	×	×		M 1-2 G 4-4 P 138-109	3
三宅 真衣 (HG) 長田 真以	×		×	×		M 0-3 G 0-6 P 0-126	4
山本 江里 (三鷹ロビンス) 野島 理恵子	○ 16-21 21-19 21-18		○ -X	×		M 2-1 G 4-3 P 129-100	2
大谷 尚子 (アイボリー) 池田 典子	○ 21-13 9-21 21-4		○ -X			M 3-0 G 6-1 P 135-67	1

# 第30回武蔵野オープン選手権大会

令和元年9月7日 武蔵野総合体育館

レディース3部 Aブロック	井 仲	関 尾	永 鈴	田 木	佐 星	原 星	鈴 東	木 東	勝 敗	順 位
井関 ひと美 (ひまわり) 仲尾 理恵 (ひまわり)			○ 21-17 21-17		○ 21-14 25-23		○ 22-20 21-10		M 3-0 G 6-0 P 131-101	1
永田 裕子 (川崎市) 鈴木 真樹 (向丘)	×				×		○ 21-17 15-21 21-13		M 1-2 G 2-5 P 119-135	3
佐原 美砂 (練馬アイリス) 星 聖子 (練馬アイリス)	×		○ 21-14 21-14				○ 21-12 21-12		M 2-1 G 4-2 P 121-98	2
鈴木 恭子 (八王子市) 東 由美子 (甲ノ原)	×		×		×				M 0-3 G 1-6 P 105-142	4

レディース3部 Bブロック	池 高	谷 橋	石 山	附 口	堤 千	内 島	勝 敗	順 位
池谷 洋子 (府中クラブ) 高橋 敏恵 (府中クラブ)			○ 21-17 21-9		○ 21-14 16-21 21-13		M 2-0 G 4-1 P 100-74	1
石附 富由子 (杉並レディース) 山口 恭子 (杉並レディース)	×				○ 21-19 21-15		M 1-1 G 2-2 P 68-76	2
堤内 幸子 (koma e86') 千島 美由紀 (koma e86')	×		×				M 0-2 G 1-4 P 82-100	3

レディース3部 Cブロック	山 島	下 崎	松 塩	本 出	西 鎌	垣 田	勝 敗	順 位
山下 恵美 (関町小PTA) 島崎 由美子 (関町小PTA)			×		○ 21-7 21-13		M 1-1 G 2-2 P 72-62	2
松本 かほる (パロットクラブ) 塩出 菊 (パロットクラブ)	○ 21-13 21-17				○ 21-6 21-13		M 2-0 G 4-0 P 84-49	1
西垣 君代 (ホワイトフェザーズ) 鎌田 智子 (ホワイトフェザーズ)	×		×				M 0-2 G 0-4 P 39-84	3

レディース3部 Dブロック	亀 宮	井 本	並 丸	木 山	南 井	勝 敗	順 位	
亀井 佳代 (杉並区) 宮本 甲南子 (杉並区)			×		×		M 0-2 G 0-4 P 28-84	3
並木 晶 (ひまわり) 丸山 美穂 (中村小PTA)	○ 21-3 21-5				○ 21-12 21-11		M 2-0 G 4-0 P 84-31	1
南 友香 (一般) 浅井 妙子 (一般)	○ 21-9 21-11		×				M 1-1 G 2-2 P 65-62	2

レディース3部 Eブロック	君 星	島 野	鎌 清	田 水	渡 高	辺 橋	勝 敗	順 位
君島 園枝 (杉並レディース) 星野 啓子 (杉並レディース)			○ 21-15 21-14		×		M 1-1 G 2-2 P 63-71	2
鎌田 亜紀 (ひまわり) 清水 美穂 (ひまわり)	×				×		M 0-2 G 0-4 P 43-84	3
渡辺 恵子 (八王子クラブ) 高橋 奈美江 (八王子クラブ)	○ 21-5 21-16		○ 21-7 21-7				M 2-0 G 4-0 P 84-35	1

レディース3部 Fブロック	杉 奥	本 村	黒 瀬	田 戸	森 保	谷	勝 敗	順 位
杉本 宏子 (白菊) 奥村 玲子 (白菊)			×		×		M 0-2 G 0-4 P 47-84	3
黒田 晴子 (甲の原オーリーブ) 瀬戸 睦美 (甲の原オーリーブ)	○ 21-11 21-8				○ 21-11 21-19		M 2-0 G 4-0 P 84-49	1
森 美仁子 (エバーグリーン) 保谷 真美子 (一般)	○ 21-13 21-15		×				M 1-1 G 2-2 P 72-70	2

レディース3部 Gブロック	金 菅	子 野	大 山	家 下	樽 園	味 田	勝 敗	順 位
金子 聡子 (エバーグリーン) 菅野 輝美 (エバーグリーン)			×		×		M 0-2 G 0-4 P 55-88	3
大家 可純 (早稲田) 山下 真優 (早稲田)	○ 21-11 25-23				×		M 1-1 G 2-2 P 71-76	2
樽味 由美 (三鷹ロビンス) 園田 敦子 (三鷹ロビンス)	○ 21-9 21-12		○ 21-14 21-11				M 2-0 G 4-0 P 84-46	1

レディース3部 Hブロック	竹 夏	澤 目	和 坂	田 本	小 野	寺 上	勝 敗	順 位
竹澤 裕子 (ZERO) 夏目 清実 (スワロー)			○ 21-3 21-3		×		M 1-1 G 3-2 P 95-64	2
和田 千夏 (一般) 坂本 美香 (一般)	×				×		M 0-2 G 0-4 P 17-84	3
小野寺 六つ子 (koma e86') 井上 由美子 (koma e86')	○ 16-21 21-18 21-14		○ 21-6 21-5				M 2-0 G 4-1 P 100-64	1

# 第30回武蔵野オープン選手権大会

令和元年9月7日 武蔵野総合体育館

レディース3部 Iブロック	岩田 武	福田 塩	島野 小藤	小林 勝 藤 敗	順位
岩田 悦子 (ひまわり) 武田 文		○ 21-13 17-21 21-15	○ 21-16 21-14	M 2-0 G 4-1 P 101-79	1
福田 美佳子 (テンレッド) 塩野 宏枝	× 13-21 21-17 15-21		○ 21- 6 21- 7	M 1-1 G 3-2 P 91-72	2
小林 律子 (白菊) 藤田 幸子	× 16-21 14-21	× 6-21 7-21		M 0-2 G 0-4 P 43-84	3

レディース3部 Jブロック	福田 平	木谷 野	宮下 坂	下田 勝 敗	順位
福田 篤子 (まりも) 平野 由紀		× 9-21 4-21	× 14-21 15-21	M 0-2 G 0-4 P 42-84	3
木谷 克美 (杉並区) 木下 昌子 (練馬区)	○ 21- 9 21- 4		○ 21-14 21-15	M 2-0 G 4-0 P 84-42	1
宮下 昌美 (横浜ポピーズ) 坂田 真由美 (ひまわり)	○ 21-14 21-15	× 14-21 15-21		M 1-1 G 2-2 P 71-71	2

レディース3部 Kブロック	晴山 岩	山本 吉	山本 田	合田 勝 敗	順位
晴山 めぐみ (ダックス) 岩本 常代		× 19-21 25-27	× 11-21 18-21	M 0-2 G 0-4 P 73-90	3
山本 尚美 (武蔵野たんぼぼ) 吉田 美香	○ 21-19 27-25		× 14-21 14-21	M 1-1 G 2-2 P 76-86	2
合田 弘実 (小平ウイングス) 山本 淳代 (関町小PTA)	○ 21-11 21-18	○ 21-14 21-14		M 2-0 G 4-0 P 84-57	1

レディース3部 Lブロック	鈴木 向	山 木	山 井	中場 勝 敗	順位
鈴木 享子 (オリーブ) 向山 晶江		○ 21-15 21-16	○ 21-15 21- 6	M 2-0 G 4-0 P 84-52	1
山井 里か (府中ひまわり) 佐藤 真咲	× 15-21 16-21		○ 21-18 21-14	M 1-1 G 2-2 P 73-74	2
中場 さと子 (ひまわり) 馬場 美奈子	× 15-21 6-21	× 18-21 14-21		M 0-2 G 0-4 P 53-84	3

レディース3部 Mブロック	原 唐	望月 菅	奈良部 宮 田	勝 敗	順位
原 明子 (スワンクラブ) 唐島 正美		○ 21- 8 18-21 21-16	○ 21-18 21-13	M 2-0 G 4-1 P 102-76	1
望月 優子 (川崎市) 菅原 由香里 (稲城市)	× 8-21 21-18 16-21		× 18-21 15-21	M 0-2 G 1-4 P 78-102	3
奈良部 年子 (エバーグリーン) 宮田 奈美	× 18-21 13-21	○ 21-18 21-15		M 1-1 G 2-2 P 73-75	2

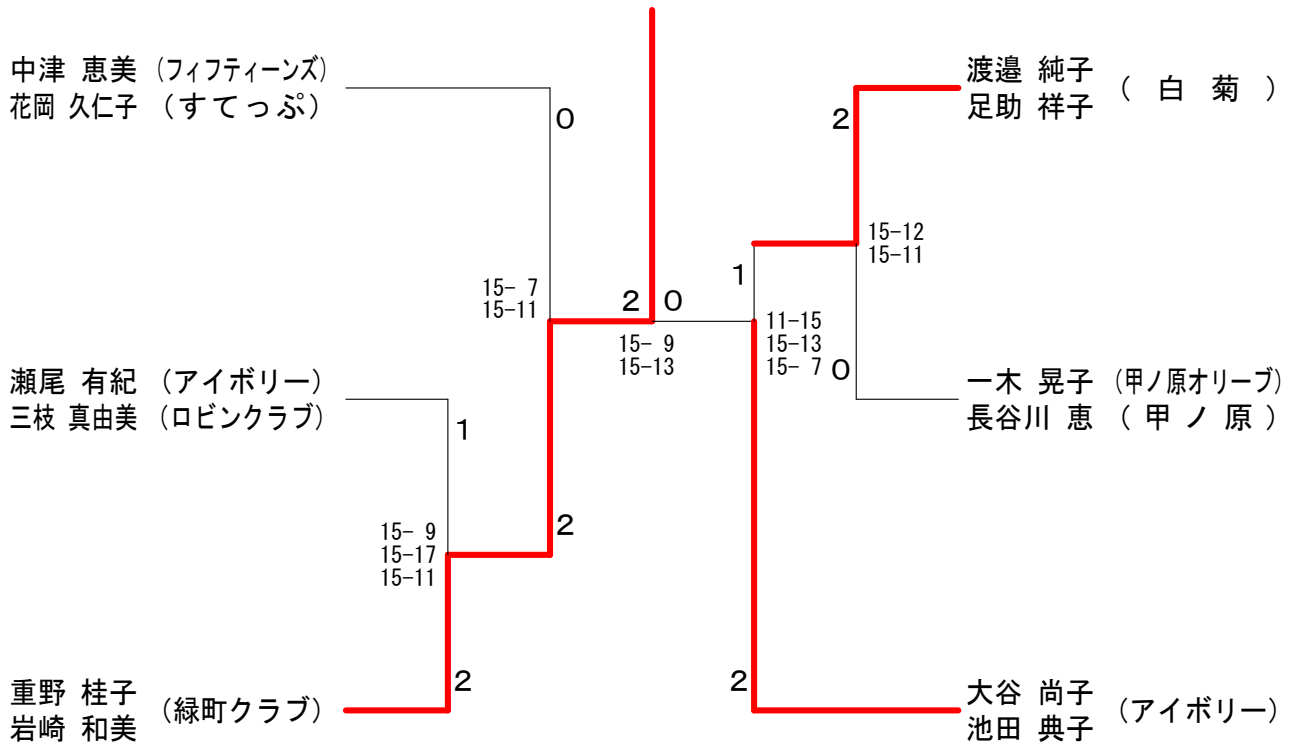
レディース3部 Nブロック	朝井 仲	井 山	宮本 根	杉中 石 川 勝 敗	順位	
朝井 明子 (スワロー) 仲井 有子		× 17-21 23-25	○ 21-18 21-16	× 21-23 19-21	M 1-2 G 2-4 P 122-124	3
宮本 明美 (杉並レディース) 山根 弘美	○ 21-17 25-23		○ 21-19 12-21 21-19	× 9-21 12-21	M 2-1 G 4-3 P 121-141	2
杉中 左知子 (MUNAX) 田村 美香	× 18-21 16-21	× 19-21 21-12 19-21		× 10-21 21-17 12-21	M 0-3 G 2-6 P 136-155	4
石川 加寿子 (練馬アイリス) 佐藤 初美	○ 23-21 21-19	○ 21- 9 21-12	○ 21-10 17-21 21-12		M 3-0 G 6-1 P 145-104	1

レディース3部 Oブロック	新加 倉	大 家	渡部 岡 田	勝 敗	順位
新加 望実 (白菊) 加藤 千恵		○ 21- 9 15-21 21-16	○ 23-21 21-10	M 2-0 G 4-1 P 101-77	1
大家 康美 (横浜パドミントンクラブ) 大坂 砂絵子	× 9-21 21-15 16-21		○ 22-20 21-11	M 1-1 G 3-2 P 89-88	2
渡部 友子 (C・S・C) 岡田 比奈子 (サニー)	× 21-23 10-21	× 20-22 11-21		M 0-2 G 0-4 P 62-87	3

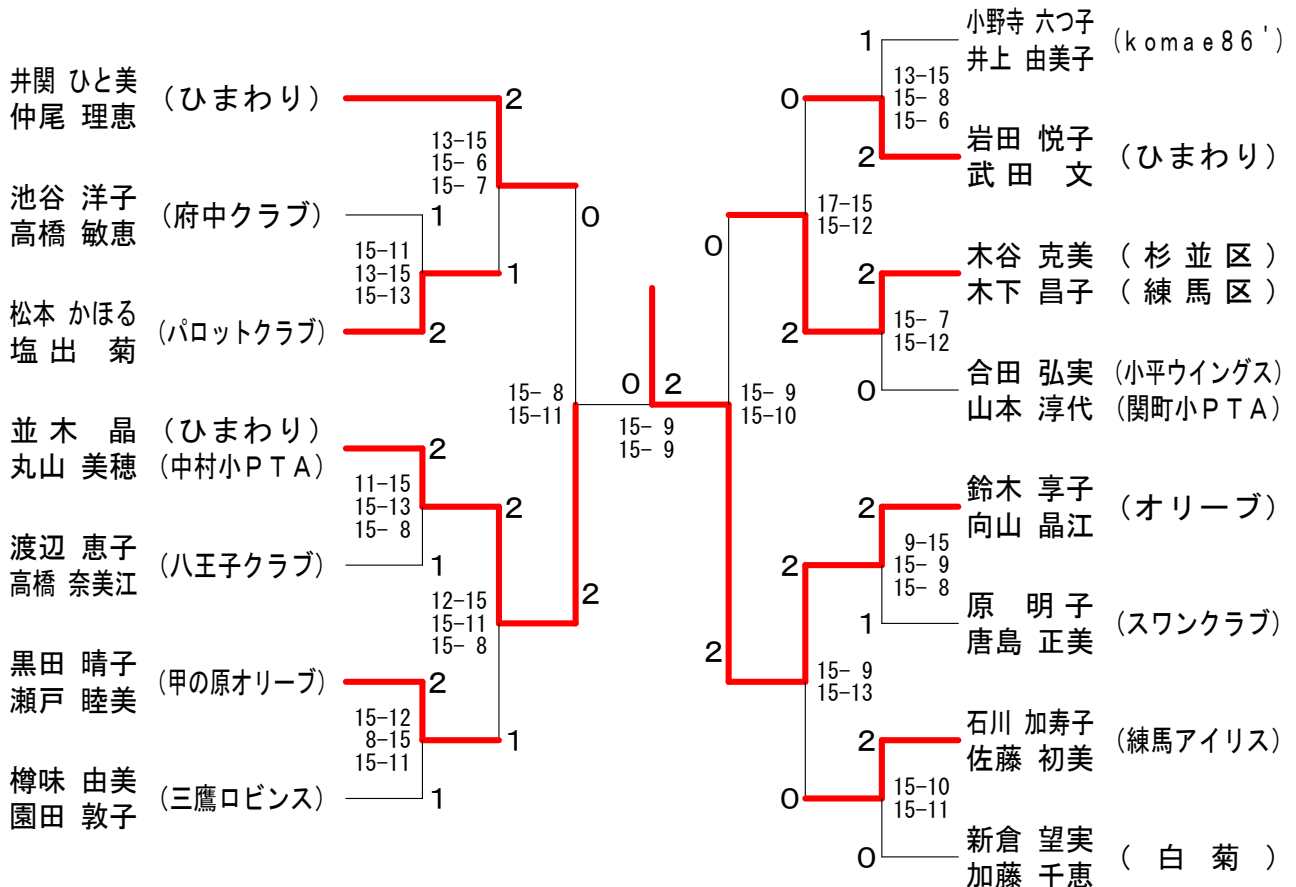
# 第30回武蔵野オープン選手権大会

令和元年9月7日 武蔵野総合体育館

## レディース2部 決勝トーナメント



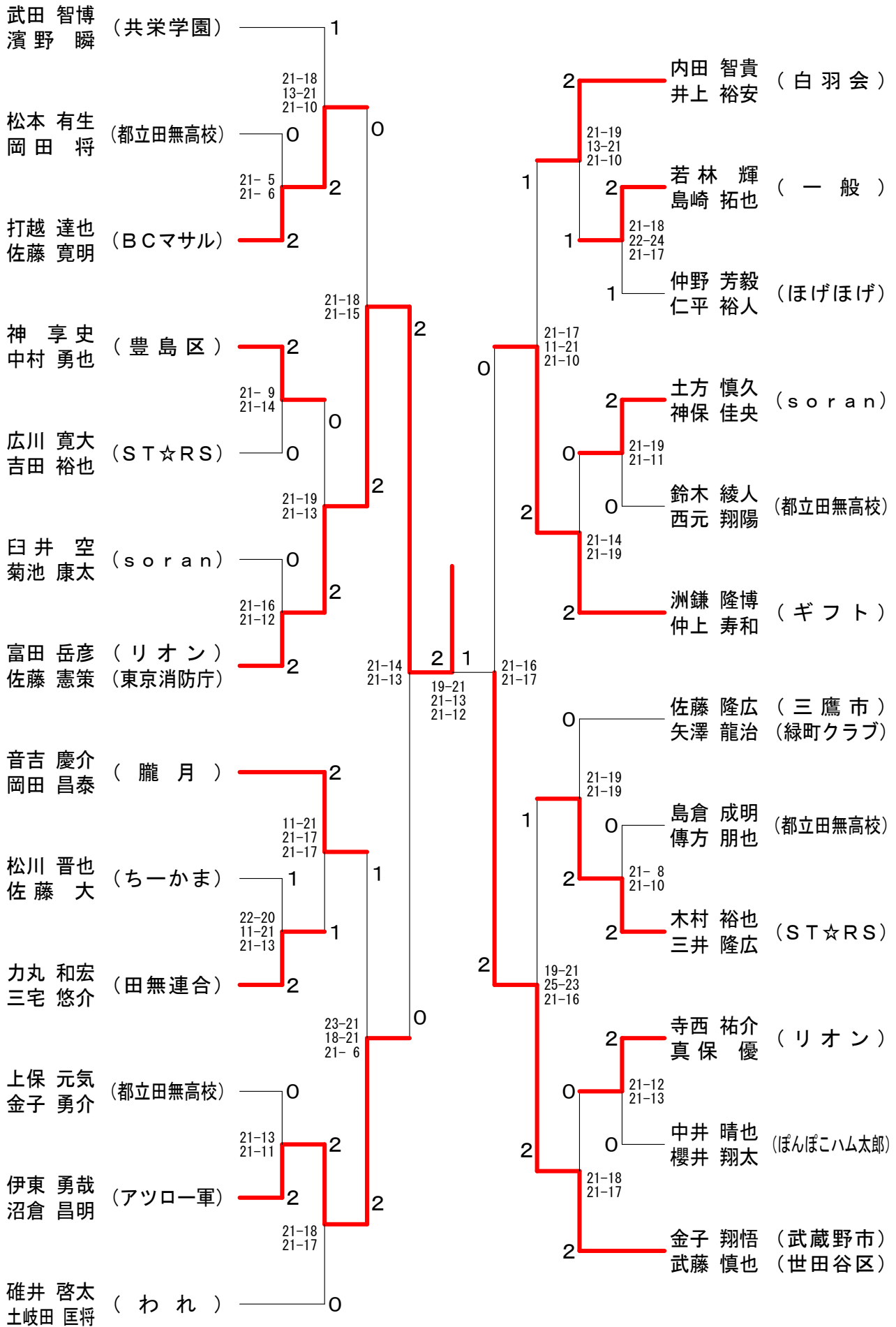
## レディース3部 決勝トーナメント



# 第30回武蔵野オープン選手権大会

令和元年9月8日 武蔵野総合体育館

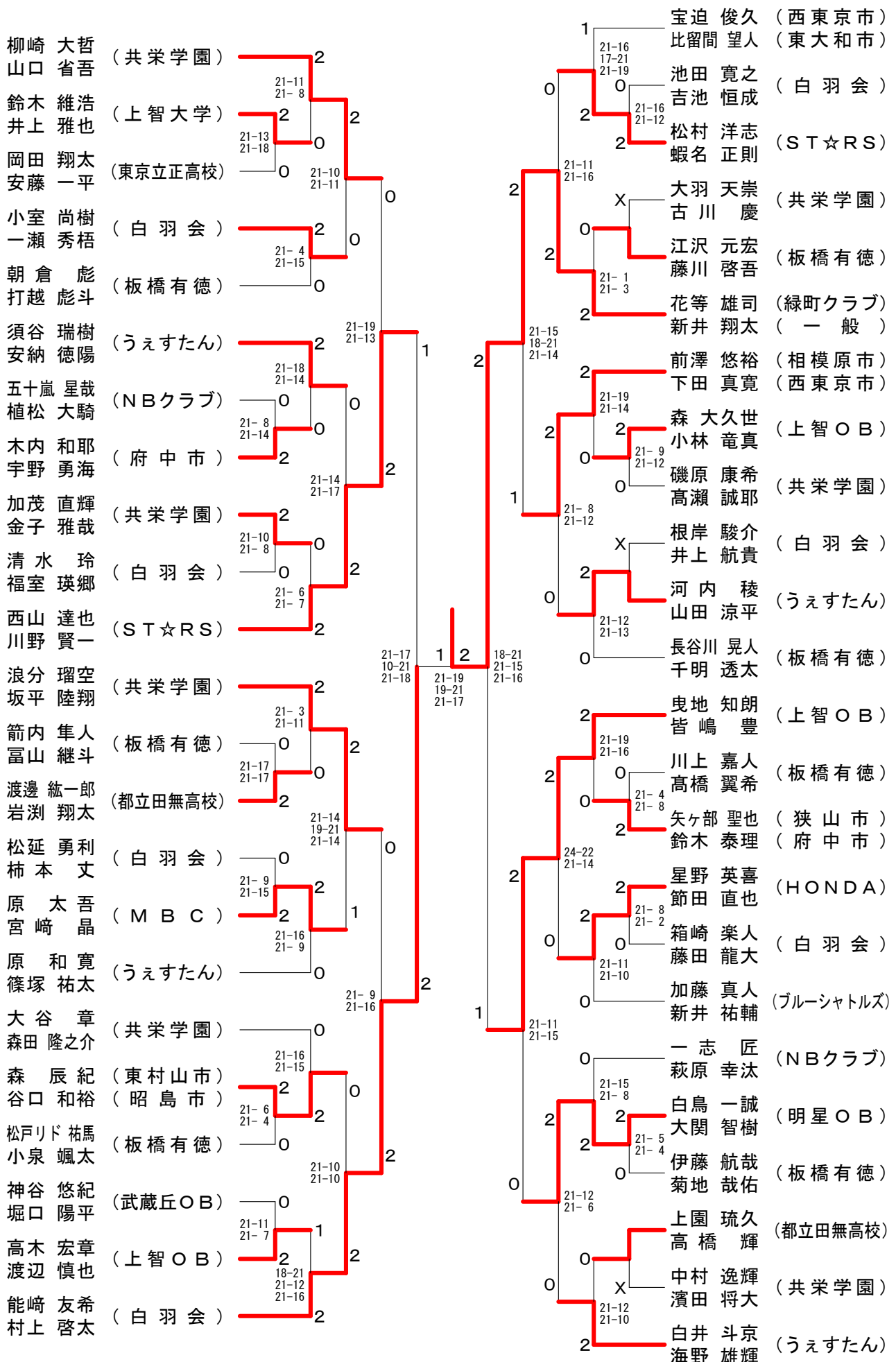
## 男子1部



# 第30回武蔵野オープン選手権大会

令和元年9月8日 武蔵野総合体育館

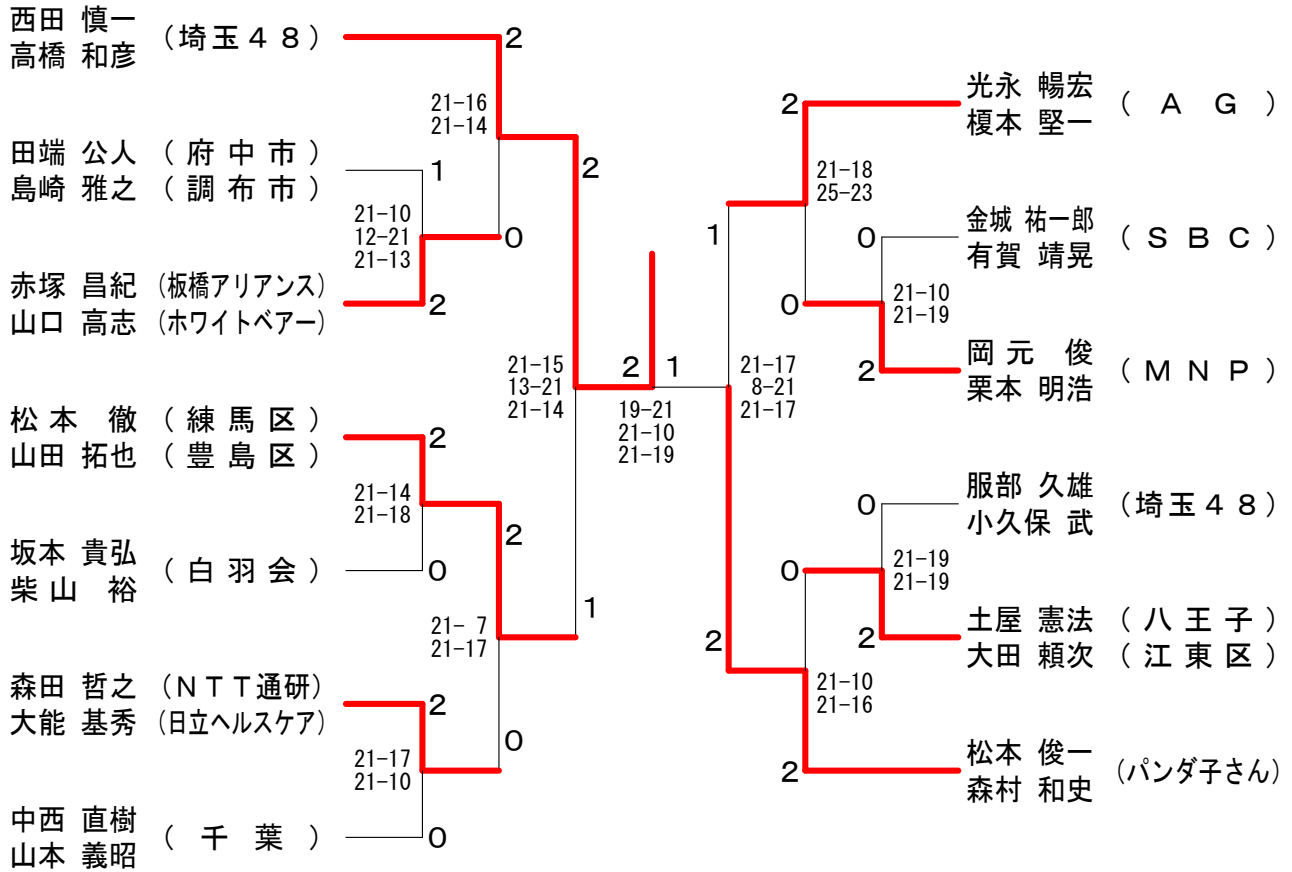
## 男子2部



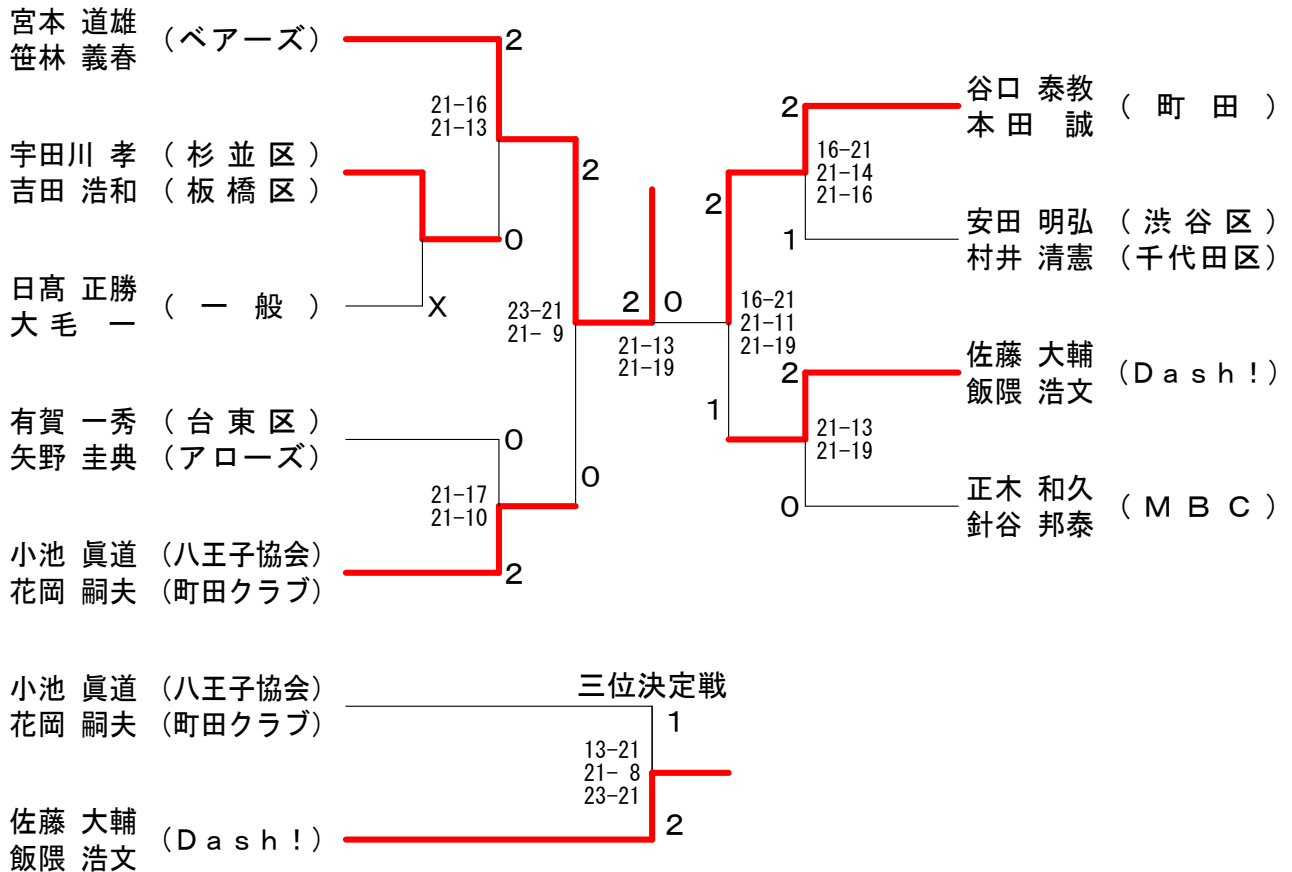
# 第30回武蔵野オープン選手権大会

令和元年9月8日 武蔵野総合体育館

## 壮年男子1部



## 壮年男子2部

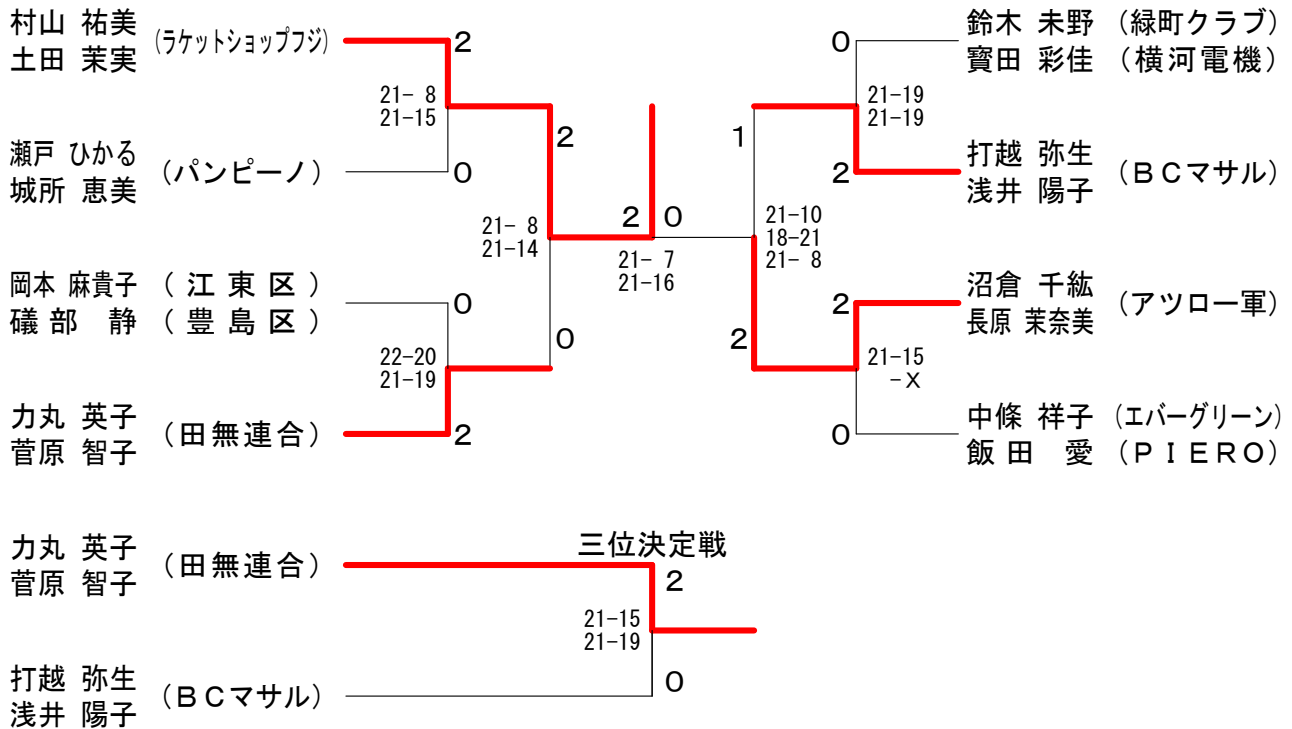




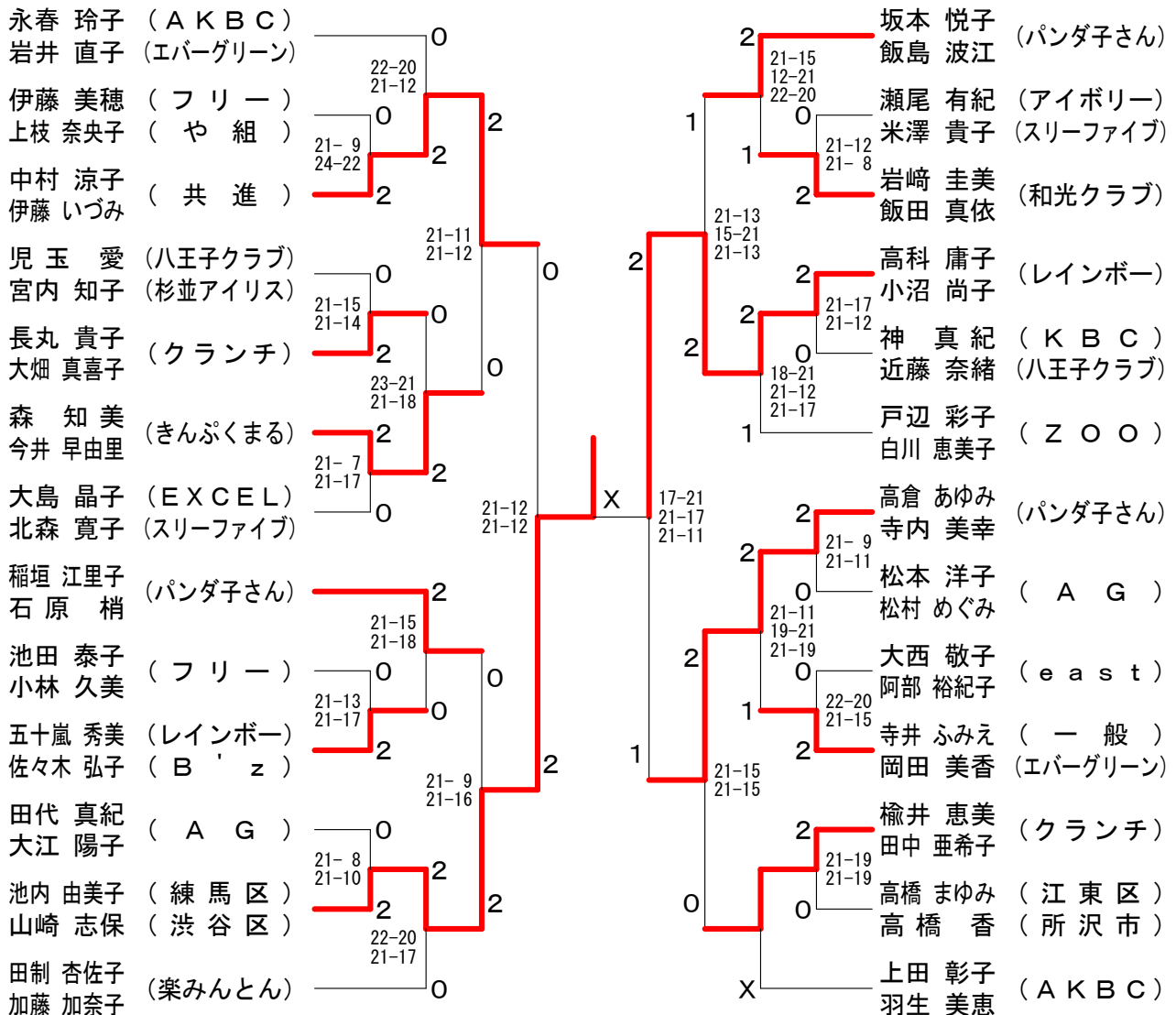
# 第30回武蔵野オープン選手権大会

令和元年9月8日 武蔵野総合体育館

## 女子1部



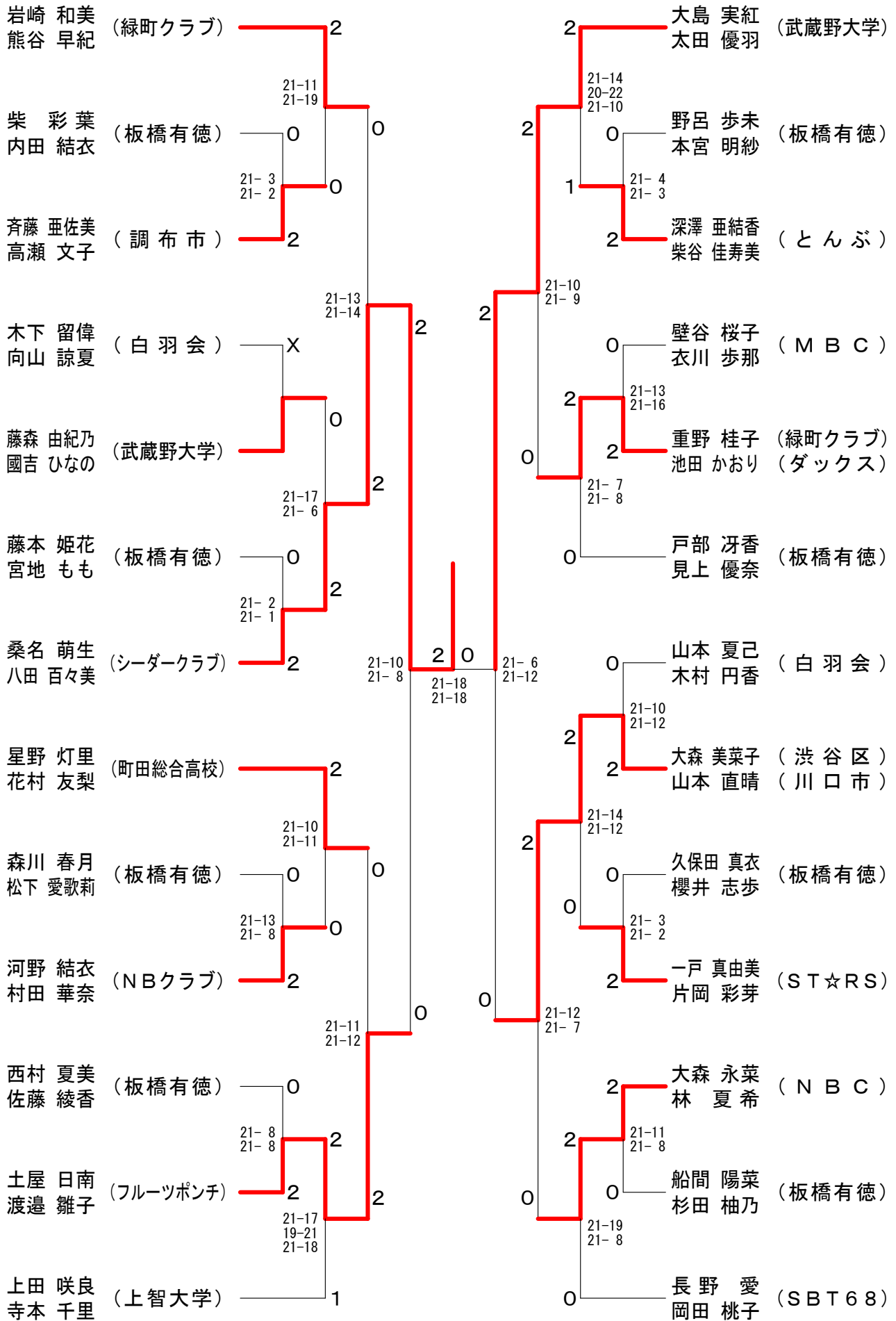
## 壮年女子1部



第30回武蔵野オープン選手権大会

令和元年9月8日 武蔵野総合体育館

女子2部



# 第30回武蔵野オープン選手権大会

令和元年9月8日 武蔵野総合体育館

## 壮年女子2部

