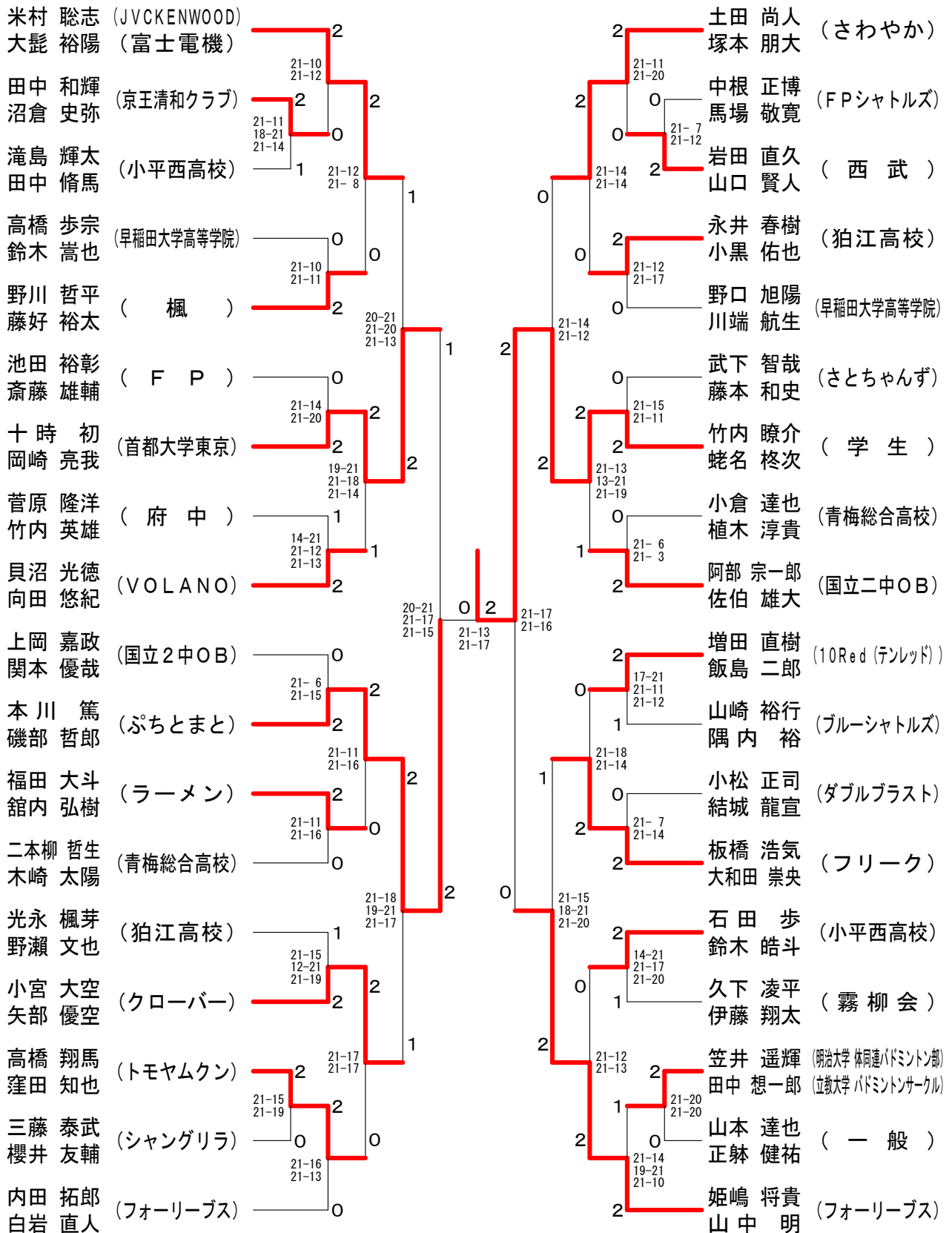


2019立川オープンバドミントン選手権

令和元年8月24日 立川市泉市民体育館

男子3部-2



2019立川オープンバドミントン選手権

令和元年8月24日 立川市泉市民体育館

男子45歳以上 Aブロック	多光	田永	金城有	中神賀	嶋尾	勝敗	順位
多田 信之 (府中市) 光永 暢宏 (町田市)			○ 21-19 12-21 21-9	○ 21-14 21-11		M 2-0 G 4-1 P 96-74	1
金城 祐一郎 (SBC) 有賀 靖晃	× 19-21 21-12 9-21			○ 21-20 16-21 21-11		M 1-1 G 3-3 P 107-106	2
中嶋 敏明 (国立MAX) 神尾 博	× 14-21 11-21	× 20-21 21-16 11-21				M 0-2 G 1-4 P 77-100	3

男子45歳以上 Bブロック	高酒	橋井	中吉	村川	谷村	口上	勝敗	順位
高橋 俊成 (ブルースター) 酒井 裕史			○ 21-19 21-17		× 14-21 21-18 13-21		M 1-1 G 3-2 P 90-96	2
中村 賢一 (調布市) 吉川 将美	× 19-21 17-21				× 19-21 21-16 9-21		M 0-2 G 1-4 P 85-100	3
谷口 泰教 (町田市) 村上 勝 (足立区)	○ 21-14 18-21 21-13	○ 21-19 16-21 21-9					M 2-0 G 4-2 P 118-97	1

男子45歳以上 Cブロック	西高	田橋	森捻	尻原	山高橋	内橋	勝敗	順位
西田 慎一 (埼玉48) 高橋 和彦			○ 20-21 21-9 21-14	○ 21-10 21-17			M 2-0 G 4-1 P 104-71	1
森尻 裕夫 (EAST中野) 捻原 敏行	× 21-20 9-21 14-21			× 19-21 18-21			M 0-2 G 1-4 P 81-104	3
山内 哲也 (JINGI) 高橋 定博	× 10-21 17-21	○ 21-19 21-18					M 1-1 G 2-2 P 69-79	2

男子45歳以上 Dブロック	坂本	本山	谷平	口平	川福	島沢	大佐	貴藤	勝敗	順位
坂本 貴弘 (一般) 柴山 裕			○ 21-19 20-21 21-15	○ 21-10 21-20		× 11-21 14-21			M 2-1 G 4-3 P 129-127	2
谷口 紀夫 (ハリテこんぶ) 平 兮 忍	× 19-21 21-20 15-21			× 12-21 12-21		× 11-21 6-21			M 0-3 G 1-6 P 96-146	4
川島 保 (国分寺市) 福沢 和彦 (調布市)	× 10-21 20-21	○ 21-12 21-12				× 7-21 11-21			M 1-2 G 2-4 P 90-108	3
大貫 勝 (コニカミノルタ) 佐藤 由喜夫 (立川市)	○ 21-11 21-14	○ 21-11 21-6	○ 21-7 21-11						M 3-0 G 6-0 P 126-60	1

男子45歳以上 Eブロック	篠原	豊泉	板磯	倉部	鍛冶田	関根	江高	面木	勝敗	順位
篠原 良友 (立川市) 豊泉 輝彦 (コニカミノルタ)			× 16-21 21-19 12-21	× 8-21 21-19 10-21	× 14-21 16-21				M 0-3 G 2-6 P 118-164	4
板倉 広泰 (水曜練) 磯部 恭之	○ 21-16 19-21 21-12			× 18-21 18-21	× 16-21 21-19 15-21				M 1-2 G 3-5 P 149-152	3
鍛冶田 重行 (JINGI) 関根 崇	○ 21-8 19-21 21-10	○ 21-18 21-18			○ 17-21 21-12 21-14				M 3-0 G 6-2 P 162-122	1
江面 剛 (八王子) 高木 淳 (青梅)	○ 21-14 21-16	○ 21-16 19-21 21-15	× 21-17 12-21 14-21						M 2-1 G 5-3 P 150-141	2

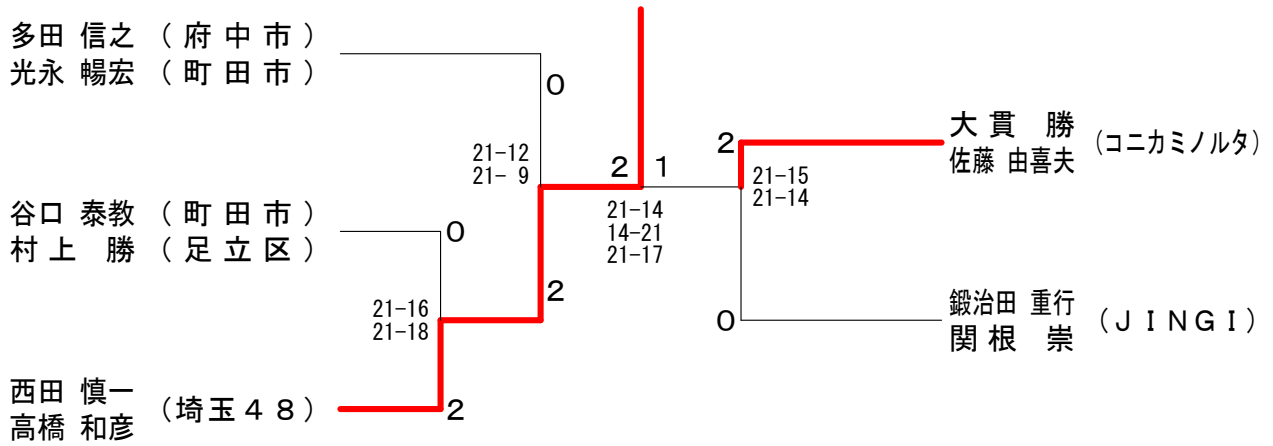
男子55歳以上 Aブロック	只木	鳥居	橋厚	本川	上野	鈴木	野木	勝敗	順位	
只木 篤信 (相模原) 鳥居 幸美			× 18-21 14-21		× 11-21 12-21				M 0-2 G 0-4 P 55-84	3
橋本 栄 (中野区) 厚川 勇 (大田区)	○ 21-18 21-14				○ 21-12 21-9				M 2-0 G 4-0 P 84-53	1
上野 裕明 (チームズズキ) 鈴木 充広	○ 21-11 21-12	× 12-21 9-21							M 1-1 G 2-2 P 63-65	2

男子55歳以上 Bブロック	小泉	小野	渡工	辺藤	平野	野大八木	勝敗	順位	
小泉 俊一 (コニカミノルタ) 小野 博士 (NTT Communications)			× 21-18 14-21 15-21	× 16-21 17-21				M 0-2 G 1-4 P 83-102	3
渡辺 透 (OYAGUCHI) 工藤 弘明	○ 18-21 21-14 21-15			× 13-21 15-21				M 1-1 G 2-3 P 88-92	2
平野 浩 (フィフティーズ) 大八木 正	○ 21-16 21-17	○ 21-13 21-15						M 2-0 G 4-0 P 84-61	1

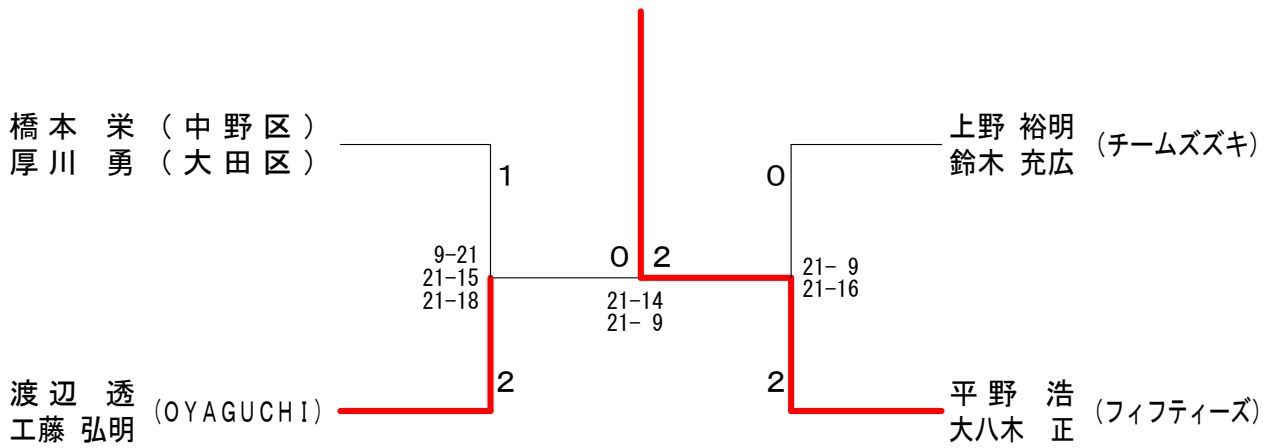
2019立川オープンバドミントン選手権

令和元年8月24日 立川市泉市民体育館

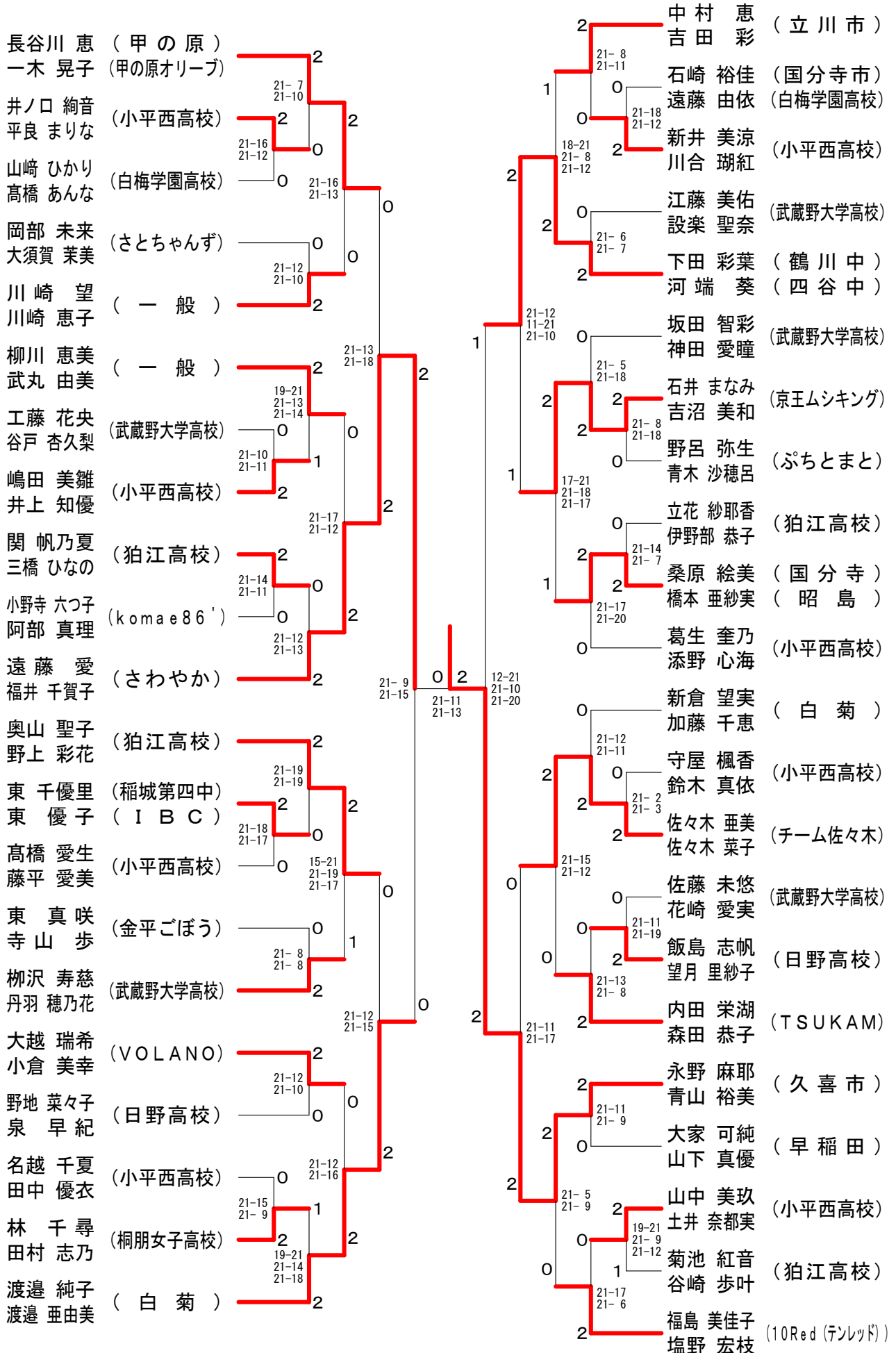
男子45歳以上 決勝トーナメント



男子55歳以上 決勝トーナメント



女子3部



2019立川オープンバドミントン選手権

令和元年8月24日 立川市泉市民体育館

女子45歳以上 Aブロック	岩永 井春	佐々木 富川	中西 村嶋	赤澤 中附	勝敗	順位
岩井 直子 (武蔵野市) 永春 玲子 (調布市)		○ 21-9 21-11	○ 21-12 21-5	○ 21-11 21-13	M 3-0 G 6-0 P 126-61	1
佐々木 由利子 (スピカ) 富川 智子 (フリー)	× 9-21 11-21		× 13-21 18-21	× 12-21 6-21	M 0-3 G 0-6 P 69-126	4
中村 綾子 (BLC) 西嶋 千恵	× 12-21 5-21	○ 21-13 21-18		○ 14-21 21-17 21-17	M 2-1 G 4-3 P 115-128	2
赤澤 友紀 (ばるブンテ!?) 中附 友美	× 11-21 13-21	○ 21-12 21-6	× 21-14 17-21 17-21		M 1-2 G 3-4 P 121-116	3

女子45歳以上 Bブロック	小宮 若林	中路 水越	鈴木 木藤	勝敗	順位
小宮 和枝 (大田区) 若林 麻紀 (東大和市)		○ 21-13 21-8	○ 21-11 21-19	M 2-0 G 4-0 P 84-51	1
中路 文子 (昭島市) 水越 奈津美	× 13-21 8-21		× 19-21 16-21	M 0-2 G 0-4 P 56-84	3
鈴木 栄美子 (Tama'78) 加藤 美紀 (フリー)	× 11-21 19-21	○ 21-19 21-16		M 1-1 G 2-2 P 72-77	2

女子45歳以上 Cブロック	上田 川	岩田 佐藤	米澤 瀬尾	勝敗	順位
上田 彰子 (板橋区) 川 俊恵		○ 21-7 21-10	○ 16-21 21-18 21-12	M 2-0 G 4-1 P 100-68	1
岩田 悦子 (ひまわり) 佐藤 登志子	× 7-21 10-21		× 11-21 13-21	M 0-2 G 0-4 P 41-84	3
米澤 貴子 (スリーファイブ) 瀬尾 有紀	× 21-16 18-21 12-21	○ 21-11 21-13		M 1-1 G 3-2 P 93-82	2

女子45歳以上 Dブロック	大畑 中	森 富井	飯島 寺内	勝敗	順位
大畑 真喜子 (クランチ) 田中 亜希子		○ 21-6 21-5	○ 20-21 21-12 21-19	M 2-0 G 4-1 P 104-63	1
森 留里子 (みずほクラブ) 富井 美奈子	× 6-21 5-21		× 5-21 7-21	M 0-2 G 0-4 P 23-84	3
飯島 波江 (パンダコさん) 寺内 美幸	× 21-20 12-21 19-21	○ 21-5 21-7		M 1-1 G 3-2 P 94-74	2

女子45歳以上 Eブロック	福沢 菊池	中村 木谷	木下 山岸	勝敗	順位
福沢 朋恵 (調布市) 菊池 はるか		○ 21-11 21-14	○ 21-8 21-11	M 2-0 G 4-0 P 84-44	1
中村 みちる (くれしえんど) 木谷 克美 (白菊)	× 11-21 14-21		○ 21-15 21-17	M 1-1 G 2-2 P 67-74	2
木下 昌子 (カプチーノ) 山岸 優里 (シャトルズ)	× 8-21 11-21	× 15-21 17-21		M 0-2 G 0-4 P 51-84	3

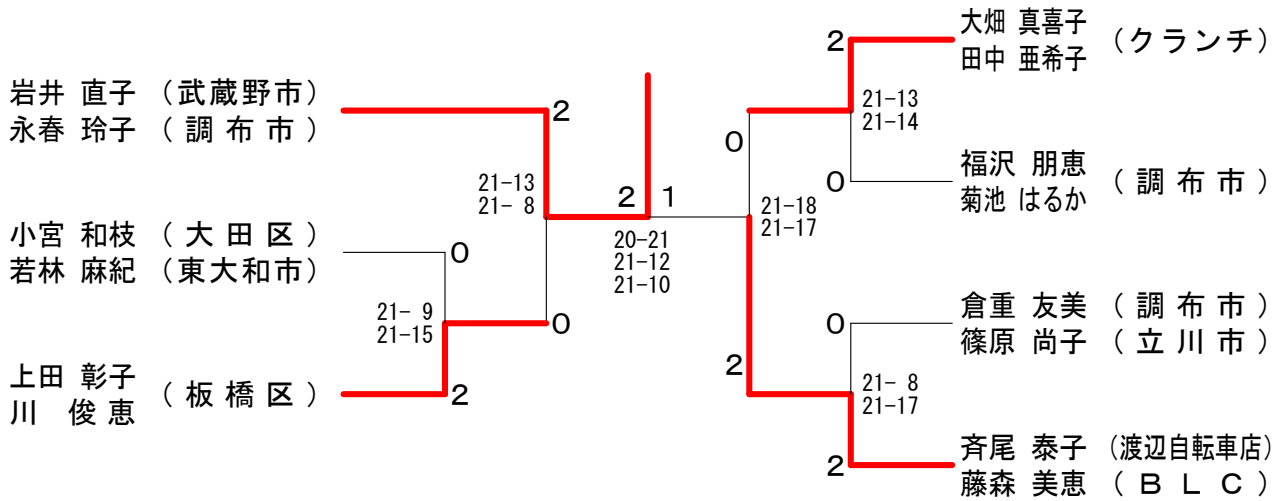
女子45歳以上 Fブロック	松本 足助	高橋 春名	倉重 篠原	勝敗	順位
松本 有実 (白菊) 足助 祥子		○ 21-7 21-11	× 18-21 15-21	M 1-1 G 2-2 P 75-60	2
高橋 麻美 (武蔵野クラブ) 春名 肇子	× 7-21 11-21		× 11-21 16-21	M 0-2 G 0-4 P 45-84	3
倉重 友美 (調布市) 篠原 尚子 (立川市)	○ 21-18 21-15	○ 21-11 21-16		M 2-0 G 4-0 P 84-60	1

女子45歳以上 Gブロック	斉藤 藤森	杉崎 米山	今井 宮崎	勝敗	順位
斉藤 泰子 (渡辺自転車店) 藤森 美恵 (BLC)		○ 21-15 21-11	○ 21-6 -X	M 2-0 G 4-0 P 84-32	1
杉崎 由希子 (や組) 米山 千明	× 15-21 11-21		○ 21-5 21-20	M 1-1 G 2-2 P 68-67	2
今井 紀子 (杉並アイリス) 宮崎 奈美	× 6-21 X-	× 5-21 20-21		M 0-2 G 0-4 P 31-84	3

2019立川オープンバドミントン選手権

令和元年8月24日 立川市泉市民体育館

女子45歳以上 決勝トーナメント



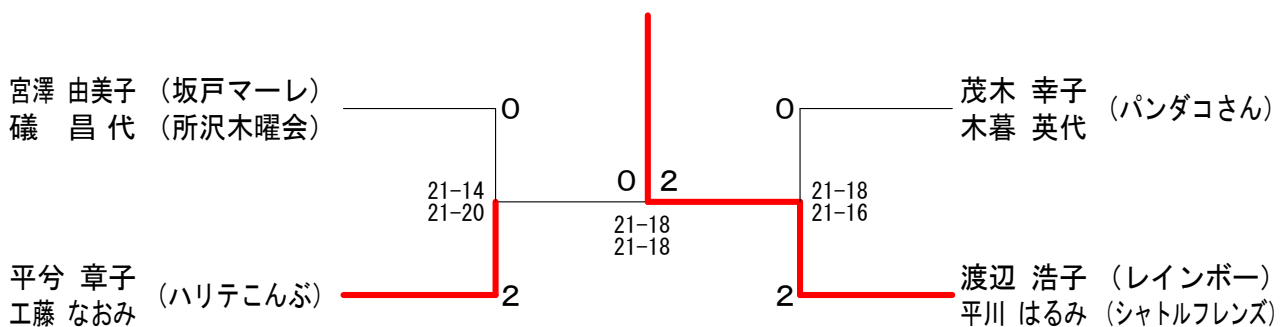
女子55歳以上 Aブロック	佐々木 佐藤	大淵 小野	宮澤 磯	勝敗	順位
佐々木 裕子 (台東区) 佐藤 正恵	○ 21-9 21-14	×	×	M 1-1 G 3-2 P 95-82	2
大淵 良子 (武蔵野市) 小野 由紀 (町田市)	×	○	×	M 0-2 G 0-4 P 47-84	3
宮澤 由美子 (坂戸マーレ) 磯 昌代 (所沢木曜会)	○ 17-21 21-12 21-20	○ 21-11 21-13	○	M 2-0 G 4-1 P 101-77	1

女子55歳以上 Bブロック	藤大 平	小野 赤	杉中 野	中川 平	分藤 勝	勝敗	順位
藤平 智子 (オーリーブ) 大平 操 (BLC)	○ 21-18 15-21 21-18	○	○	×	×	M 2-1 G 4-3 P 113-125	2
小野 和子 (ユーパー) 赤羽 幸子 (ラグーン)	×	○	○	×	×	M 1-2 G 3-4 P 127-127	3
杉中 左知子 (MUNAX) 石川 加寿子 (練馬アイリス)	×	×	○	×	×	M 0-3 G 0-6 P 80-126	4
平分 章子 (ハリテこんぶ) 工藤 なおみ	○ 21-7 21-7	○ 21-16 21-12	○ 21-13 21-13	○	○	M 3-0 G 6-0 P 126-68	1

女子55歳以上 Cブロック	木城 脊	黒山 島	山下 茂	木暮 勝	勝敗	順位
木城 桂子 (シルキー) 赤堀 ゆり	×	×	×	×	M 0-3 G 1-6 P 103-137	4
脊黒 智子 (スピカ) 尾崎 香代子	○ 21-16 21-12	○	×	×	M 2-1 G 5-2 P 128-115	2
山下 恵美 (関町小PTA) 島崎 由美子	○ 21-12 11-21 21-14	×	×	×	M 1-2 G 2-5 P 97-131	3
茂木 幸子 (パンダコさん) 木暮 英代	○ 21-10 21-18	○ 21-12 15-21 21-11	○ 21-8 21-6	○	M 3-0 G 6-1 P 141-86	1

女子55歳以上 Dブロック	須田 中	森村 佐	渡辺 平	川勝 敗	勝敗	順位
須田 美由喜 (港区) 中村 恒子 (豊島区)	○ 21-10 21-3	×	×	×	M 1-1 G 3-2 P 96-69	2
森 美仁子 (エパーグリーン) 佐藤 慶子 (ミッシー小平)	×	○	×	×	M 0-2 G 0-4 P 32-84	3
渡辺 浩子 (レインボー) 平川 はるみ (シャトルフレンズ)	○ 21-17 14-21 21-16	○ 21-13 21-6	○	○	M 2-0 G 4-1 P 98-73	1

女子55歳以上 決勝トーナメント



2019立川オープンバドミントン選手権

令和元年8月25日 立川市泉市民体育館

男子1部 Aブロック	小池 福嶋	戸島 阿部	渡部 吉田	勝敗	順位
小池 直樹 (T.O.Wiver) 福嶋 友朗	○ 21-20 21-10	○ 21-7 21-2	M 2-0 G 4-0 P 84-39	1	
戸島 佑輔 (アレフ) 阿部 星南	×	○ 21-9 21-5	M 1-1 G 2-2 P 72-56	2	
渡部 陽斗 (徳立富士森高校バドミントン部) 吉田 類	×	×	M 0-2 G 0-4 P 23-84	3	

男子1部 Bブロック	菅原 矢野	畑中 笹島	高橋 半田	勝敗	順位
菅原 拓也 (京王ムシキング) 矢野 隆宏	○ 21-19 21-13	○ -	M 2-0 G 4-0 P 84-32	1	
畑中 健佑 (町田市) 笹島 基弘	×	○ -	M 1-1 G 2-2 P 74-42	2	
高橋 悠吾 (徳立富士森高校バドミントン部) 半田 啓人	×	×	M 0-2 G 0-4 P 0-84	3	

男子1部 Cブロック	石井 高木	宮原 久保	水島 白藤	勝敗	順位
石井 暢 (一般) 高木 裕史	○ -	×	M 1-1 G 2-2 P 67-42	2	
宮原 亮太 (三田バード) 久保 友春	×	×	M 0-2 G 0-4 P 0-84	3	
水島 浩太郎 (江東区) 白藤 翔	○ 21-11 21-14	○ -	M 2-0 G 4-0 P 84-25	1	

男子1部 Dブロック	関口 鈴木	小宮山 横川	重松 鈴木	勝敗	順位
関口 大介 (フリー) 鈴木 啓司	○ -	○ 21-15 21-16	M 2-0 G 4-0 P 84-31	1	
小宮山 創大 (徳立富士森高校バドミントン部) 横川 大翔	×	×	M 0-2 G 0-4 P 0-84	3	
重松 隼人 (たろいちろう) 鈴木 玲生	×	○ -	M 1-1 G 2-2 P 73-42	2	

男子1部 Eブロック	藤井 大江	田村 町田	中村 神	勝敗	順位
藤井 湧真 (リーブル) 大江 直人	○ 21-11 18-21 21-17	○ 21-17 21-16	M 2-0 G 4-1 P 102-82	1	
田村 貴明 (TPM) 町田 佑樹	×	○ 16-21 21-16 21-18	M 1-1 G 3-3 P 107-115	2	
中村 勇也 (豊島区) 神 享史	×	×	M 0-2 G 1-4 P 88-100	3	

男子1部 Fブロック	松井 田中	名取 武藤	青沼 沼本	勝敗	順位
松井 太郎 (たろいちろう) 田中 啓一郎	○ 21-11 21-19	○ 18-21 21-20 21-16	M 2-0 G 4-1 P 102-87	1	
名取 久裕 (ESD) 武藤 慎也	×	○ 21-15 14-21 21-16	M 1-1 G 2-3 P 86-94	2	
青沼 陽太 (BC諏訪) 杉本 陽祐 (ビーフレンズ)	×	×	M 0-2 G 2-4 P 109-116	3	

男子1部 Gブロック	佐野 打越	金子 宗形	小林 森川	武田 井浦	勝敗	順位
佐野 将英 (福生市) 打越 達也 (荒川区)	○ 21-17 18-21 21-11	○ 21-17 21-19	×	M 2-1 G 5-3 P 159-137	2	
金子 陽次 (フリー) 宗形 俊克	×	○ 16-21 21-4 21-12	×	M 1-2 G 4-5 P 162-157	3	
小林 歩 (ポテマヨ) 森川 政人	×	×	×	M 0-3 G 2-6 P 134-159	4	
武田 直人 (MIC+) 井浦 太郎	○ 10-21 21-17 21-19	○ 18-21 21-19 21-15	○ 17-21 21-20 21-20	M 3-0 G 6-3 P 171-173	1	

男子1部 Hブロック	三上 岡本	上本 平山	井口 渡邊	田中 板垣	勝敗	順位
三上 達也 (カイホウ) 岡本 歩日野	○ 21-14 17-21 21-10	○ 21-17 20-21 21-12	○ 21-16 20-21 21-19	M 3-0 G 6-3 P 183-151	1	
平井 貴之 (三田バード) 山口 亮	×	○ -	×	M 1-2 G 4-4 P 132-120	3	
渡邊 栄睦 (アレフ) 高橋 栄希	×	×	×	M 0-3 G 2-6 P 111-164	4	
田中 爽太 (オンリー・ロンリー) 板垣 勇孝	○ 16-21 21-20 19-21	○ 19-21 21-10 21-14	○ 18-21 21-20 21-20	M 2-1 G 5-4 P 177-168	2	

男子1部 Iブロック	小口 赤堀	梅岡 中本	高柳 西村	勝敗	順位
小口 利也 (リーブル) 赤堀 豊	○ 21-6 21-4	○ 21-20 21-17	M 2-0 G 4-0 P 84-47	1	
梅岡 柚太郎 (徳立富士森高校バドミントン部) 中本 智明	×	×	M 0-2 G 0-4 P 20-84	3	
高柳 健太 (一般) 西村 有貴	×	○ 21-5 21-5	M 1-1 G 2-2 P 79-52	2	

2019立川オープンバドミントン選手権

令和元年8月25日 立川市泉市民体育館

男子2部 Aブロック	板橋幸福	伊集院南	寺西迫	西藤勝	勝敗	順位
板橋浩氣 (フリーク) 幸福信	○	○	M 2-0 G 4-1 P 104-75			1
伊集院俊平 (諏訪クラブ) 南迫胤弘	×	×	M 0-2 G 0-4 P 56-84			3
寺西祐介 (リオン) 佐藤隆広 (三鷹市)	×	○	M 1-1 G 3-2 P 91-92			2

男子2部 Bブロック	木村匠	吉岡光一	岡村速	井水	勝敗	順位
木村匠 (わんぱんまん) 木村渉	○	○	M 2-0 G 4-1 P 103-50			1
吉岡光一 (創価大学) 荒川孝一	×	○	M 1-1 G 3-2 P 92-61			2
村井裕貴 (早稲田大学高等学院) 速水薫	×	×	M 0-2 G 0-4 P 0-84			3

男子2部 Cブロック	合田山口	山下高橋	三富碓	勝敗	順位	
合田洋平 (コリア) 山口智史	○	○	M 2-0 G 4-1 P 104-68			1
山下輝颯 (一般) 高橋昇吾	×	×	M 0-2 G 1-4 P 78-100			3
三富健太 (三田バード) 碓大輔	×	○	M 1-1 G 3-3 P 94-108			2

男子2部 Dブロック	滝沢二宮	高橋尚志	前田山路	勝敗	順位	
滝沢裕太 (たきざわ) 二宮智康	○	×	M 1-1 G 3-2 P 100-86			2
高橋尚志 (HBC) 吉田博紀	×	×	M 0-2 G 0-4 P 54-84			3
前田皓洋 (立川市) 山路泰生	○	○	M 2-0 G 4-1 P 104-88			1

男子2部 Eブロック	音吉三上	松崎野澤	木村相馬	勝敗	順位	
音吉慶介 (朧月) 三上悠	○	×	M 1-1 G 3-2 P 85-81			2
松崎皓野 (ナイススティック) 野澤海帆	×	×	M 0-2 G 0-4 P 43-84			3
木村智幸 (TBA) 相馬知樹	○	○	M 2-0 G 4-1 P 103-66			1

男子2部 Fブロック	井谷藤森	溝口希	中崎筒井	勝敗	順位	
井谷将 (立川市) 藤森俊和 (府中市)	○	○	M 2-0 G 4-0 P 84-47			1
溝口希 (IBC) 矢ヶ部聖也	×	×	M 0-2 G 1-4 P 70-104			3
中崎智広 (むらかみんとん) 筒井和崇	×	○	M 1-1 G 2-3 P 85-88			2

男子2部 Gブロック	古畑関	土谷梁	本川磯部	勝敗	順位	
古畑良導 (大野会) 関口智久	×	×	M 0-2 G 1-4 P 51-103			3
土谷祐二朗 (TOTYY) 梁取佑輔	○	○	M 2-0 G 4-2 P 123-105			1
本川篤磯部 (ぶちとまと) 哲郎	○	×	M 1-1 G 3-2 P 96-62			2

男子2部 Hブロック	奥山佐々木	田中豊	Rout Masand	松村伊東	勝敗	順位
奥山直人 (リーブル) 佐々木秋星	×	○	M 1-2 G 3-4 P 130-128			3
田中望 (コニカミノルタ) 豊泉輝彦	○	×	M 2-1 G 4-3 P 136-122			2
Rout Biswajeet (Nadaan Parindey) Masand Ajay	×	×	M 0-3 G 0-6 P 75-126			4
松村雄太郎 (ピグモン) 伊東勇哉	○	○	M 3-0 G 6-0 P 126-91			1

男子2部 Iブロック	藤本守谷	森田野木	友竹池永	勝敗	順位	
藤本楓太 (地球外生命体) 守谷公平	○	×	M 1-1 G 2-2 P 70-56			2
森田吉昭 (早稲田大学高等学院) 野木拓馬	×	×	M 0-2 G 0-4 P 33-84			3
友竹勝太 (一般) 池永一行	○	○	M 2-0 G 4-0 P 84-47			1

男子2部 Jブロック	碓井藤崎	田中折	渡辺二階堂	勝敗	順位	
碓井啓太 (京王ムシキング) 藤崎直也	○	×	M 1-1 G 3-2 P 95-48			2
田中豪基 (たきざわ) 折口直樹	×	×	M 0-2 G 0-4 P 0-84			3
渡辺智之 (TU) 二階堂翔一	○	○	M 2-0 G 4-1 P 90-53			1

2019立川オープンバドミントン選手権

令和元年8月25日 立川市泉市民体育館

男子2部 Kブロック	星野飯	龍崎江	久米田野	勝敗	順位
星野 雄介 (ST☆RS) 飯島 達也		○ 13-21 21-16 21-10	○ 21-10 21-10	M 2-0 G 4-1 P 97-67	1
龍崎 慎太郎 (諏訪クラブ) 江黒 大晃	× 21-13 16-21 10-21		○ 21-6 21-17	M 1-1 G 3-2 P 89-78	2
久米田 峻太 (一般) 野田 雄太	× 10-21 10-21	× 6-21 17-21		M 0-2 G 0-4 P 43-84	3

男子2部 Lブロック	Rao Singh	安住大根田	福島関	勝敗	順位
Rao Santosh Singh Urminder (Nadaan Parindey)		× 8-21 10-21	× 13-21 17-21	M 0-2 G 0-4 P 48-84	3
安住 拓巳 (ピグモン) 大根田 悠太	○ 21-8 21-10		○ 21-16 21-15	M 2-0 G 4-0 P 84-49	1
福島 大晴 (DBポータル) 関 将人	○ 21-13 21-17	× 16-21 15-21		M 1-1 G 2-2 P 73-72	2

男子2部 Mブロック	宮原野	佐藤原	岩波内	勝敗	順位
宮原 弘昌 (埼玉県) 野村 貴広 (立川市)		△ x-x	× x-	M 0-1 G 0-2 P 0-42	2
佐藤 翔一 (早稲田大学高等学院) 岡野 洗明	△ x-x		× x-	M 0-1 G 0-2 P 0-42	2
岩波 磨生 (諏訪クラブ) 堀内 勇太	○ -x	○ -x		M 2-0 G 4-0 P 84-0	1

男子2部 Nブロック	畑稲	近藤藤	小島橋	勝敗	順位
畑 明広 (国分寺市) 稲岡 諒 (板橋区)		× 21-20 20-21 9-21	○ 21-16 21-7	M 1-1 G 3-2 P 92-85	2
近藤 和輝 (スマイル) 藤代 慧	○ 20-21 21-20 21-9		○ 21-15 21-15	M 2-0 G 4-1 P 104-80	1
小島 拓也 (創価大学) 一橋 陸	× 16-21 7-21	× 15-21 15-21		M 0-2 G 0-4 P 53-84	3

男子2部 Oブロック	森本川	萩谷佐	清水米	勝敗	順位
森本 遼太 (リーブル) 川村 ひなた		○ -x	○ 19-21 21-6 21-20	M 2-0 G 4-1 P 103-47	1
萩谷 健一 (チロル) 佐々木 真也	× x-		× x-	M 0-2 G 0-4 P 0-84	3
清水 雄一 (チャウチャウ) 堀米 孝	× 21-19 6-21 20-21	○ -x		M 1-1 G 3-2 P 89-61	2

男子2部 Pブロック	池内力	原口水	田中風	勝敗	順位
池内 英二 (コリア) 力丸 和宏		○ 21-12 21-19	○ 21-14 21-18	M 2-0 G 4-0 P 84-63	1
原口 礼 (IBC) 水野 修兵 (KBC)	× 12-21 19-21		× 18-21 19-21	M 0-2 G 0-4 P 68-84	3
田中 佳孝 (パンタゴさん) 風斗 雄一	× 14-21 18-21	○ 21-18 21-19		M 1-1 G 2-2 P 74-79	2

男子2部 Qブロック	香田金	鈴木松	光永光	勝敗	順位
香田 峻 (たきざわ) 金子 佳瑚		× 15-21 10-21	○ 21-19 16-21 21-16	M 1-1 G 2-3 P 83-98	2
鈴木 秀人 (TOTYY) 松岡 宏樹	○ 21-15 21-10		○ 21-12 21-14	M 2-0 G 4-0 P 84-51	1
光永 楓芽 (町田市) 光永 暢宏	× 19-21 21-16 16-21	× 12-21 14-21		M 0-2 G 1-4 P 82-100	3

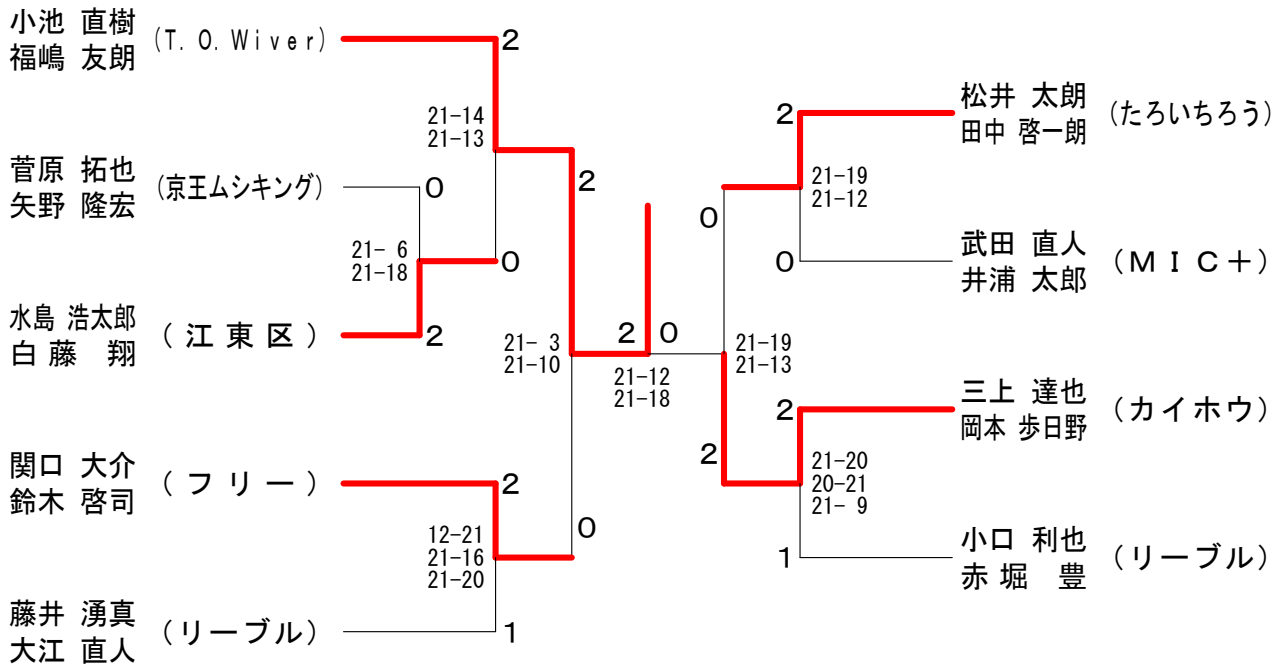
男子2部 Rブロック	山本荻	並木目	松本谷	勝敗	順位
山本 宗佑 (むらかみんとん) 荻野 秀哉		× 12-21 20-21	○ 21-20 21-15	M 1-1 G 2-2 P 74-77	2
並木 敦 (ピグモン) 目崎 優大	○ 21-12 21-20		× 21-17 20-21 13-21	M 1-1 G 3-2 P 96-91	1
松本 力 (はじまりの村) 谷 竜成 (ふーるず)	× 20-21 15-21	○ 17-21 21-20 21-13		M 1-1 G 2-3 P 94-96	3

男子2部 Sブロック	秋元川	小野原清	栗原佐	勝敗	順位
秋元 公貴 (立川市) 川島 保		× 7-21 12-21	× 8-21 16-21	M 0-2 G 0-4 P 43-84	3
小野原 瑞輝 (一般) 清酒 文人	○ 21-7 21-12		× 14-21 12-21	M 1-1 G 2-2 P 68-61	2
栗原 康輝 (地球外生命体) 佐藤 啄巳	○ 21-8 21-16	○ 21-14 21-12		M 2-0 G 4-0 P 84-50	1

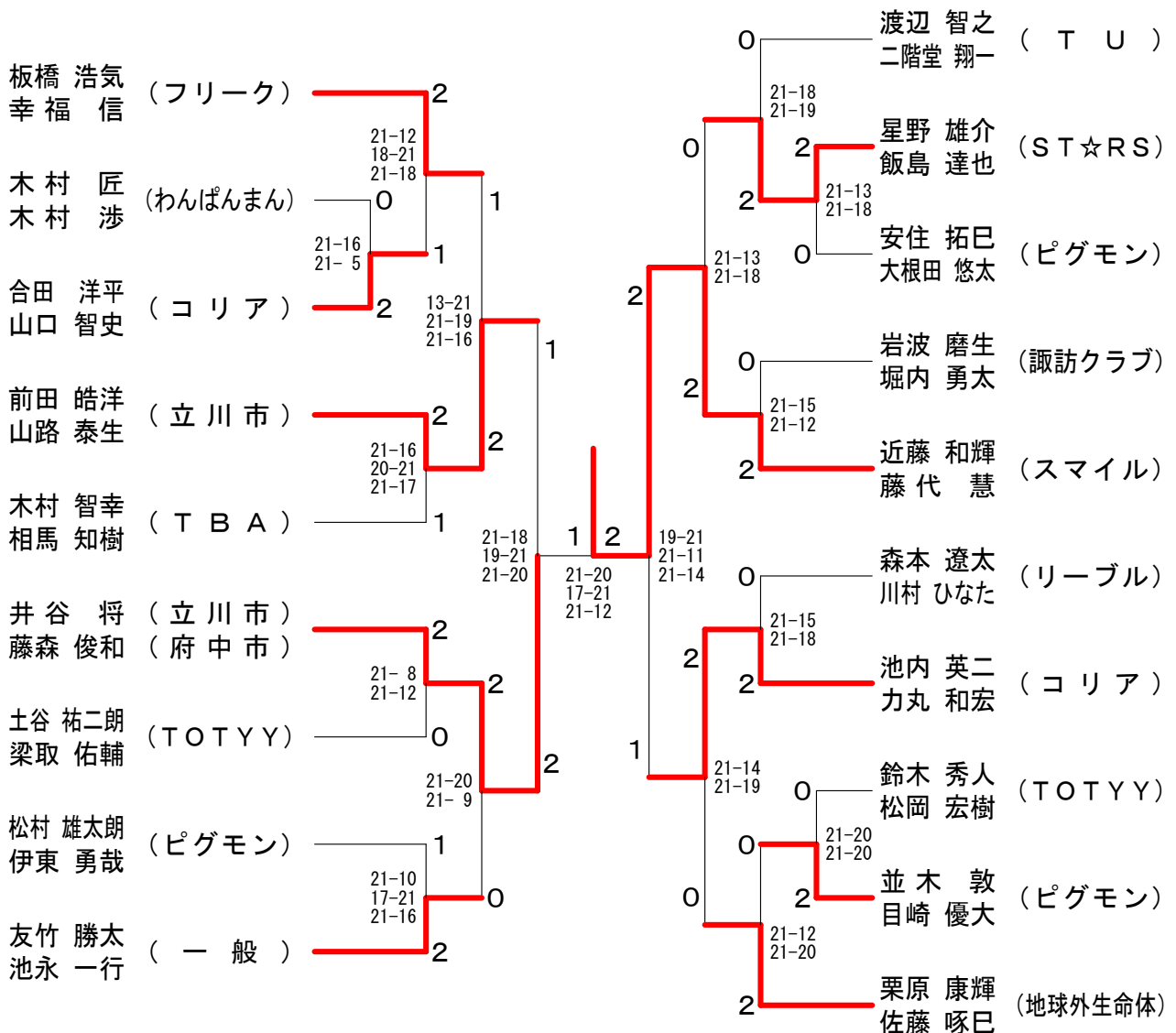
2019立川オープンバドミントン選手権

令和元年8月25日 立川市泉市民体育館

男子1部 決勝トーナメント



男子2部 決勝トーナメント



女子1部 Aブロック	森 小野寺	中 高	塚 野	金 子 中井川	勝敗	順位
森 朝香 (中央区) 小野寺 香菜		○ 21-18 21-14	×	× 15-21 13-21	M 1-1 G 2-2 P 70-74	2
中塚 美穂 (町田市) 高野 静香 (横浜市役所)	×		×	×	M 0-2 G 0-4 P 44-84	3
金子 ゆかり (フリー) 中井川 美奈	○ 21-15 21-13	○ 21- 5 21- 7			M 2-0 G 4-0 P 84-40	1

女子1部 Bブロック	瀬 戸 立	戸 川	鎌 田	池 山	内 崎	勝敗	順位
瀬戸 ひかる (一般) 立川 万祐子			○ 21- 7 21-13	○ 21-11 21-11		M 2-0 G 4-0 P 84-42	1
鎌田 万衣子 (調布市) 佐藤 麻莉翔	×	×		×		M 0-2 G 0-4 P 44-84	3
池内 由美子 (一般) 山崎 志保	×	×	○ 21-13 21-11			M 1-1 G 2-2 P 64-66	2

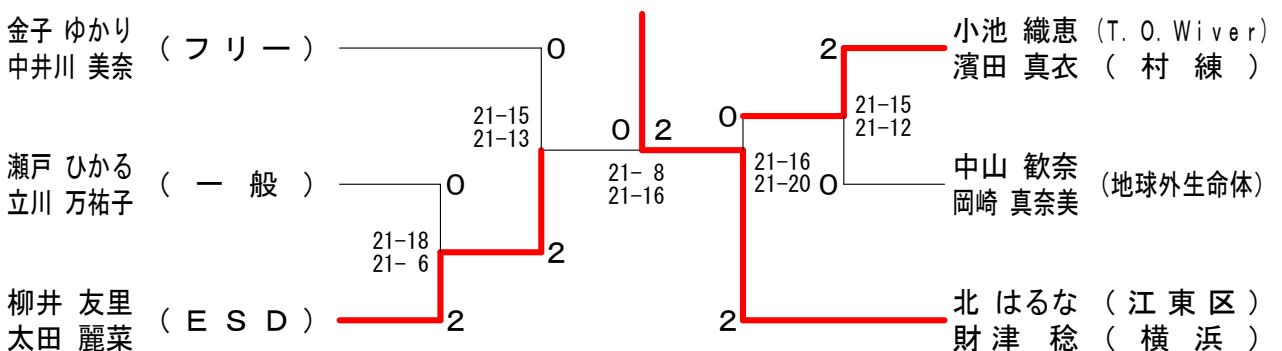
女子1部 Cブロック	吉 川 竹	川 内	柳 太	井 田	井 川	筒 上	勝敗	順位
吉川 穂香 (カルピス) 竹内 美帆			×	×	×		M 0-2 G 0-4 P 57-84	3
柳井 友里 (ESD) 太田 麗菜	○ 21- 9 21-15				○ 18-21 21- 6 21-10		M 2-0 G 4-1 P 102-61	1
井筒 恵理子 (朝霞市) 川上 瞳 (蓮田市)	○ 21-18 21-15		×	×			M 1-1 G 3-2 P 79-93	2

女子1部 Dブロック	小 濱	池 田	今 菅	打 野	越 浅	越 井	勝敗	順位
小池 織恵 (T.O.Wiver) 濱田 真衣 (村練)			○ 21- 7 21- 6	○ 21- 6 21- 6			M 2-0 G 4-0 P 84-25	1
今 菅 愛 (PEANUTS) 菅野 美香	×	×		×			M 0-2 G 0-4 P 13-84	3
打越 弥生 (荒川区) 浅井 陽子 (府中市)	×	×	○ 6-21 6-21		-X		M 1-1 G 2-2 P 54-42	2

女子1部 Eブロック	中 岡	山 崎	小 宮 山	相 星 藤	星 村	勝敗	順位
中山 欽奈 (地球外生命体) 岡崎 真奈美			○ 21-15 21-14	○ 21- 8 21-16		M 2-0 G 4-0 P 84-53	1
小宮山 夢希 (TPM) 山脇 萌子	×			○ 20-21 21-13 21-13		M 1-1 G 2-3 P 91-89	2
相星 希与子 (大野会) 藤村 咲希	×		×			M 0-2 G 1-4 P 71-104	3

女子1部 Fブロック	有 田	山 中	高 金	柳 財	北 津	勝敗	順位
有山 采和 (御立富士森調校バドミントン部) 田中 香衣			×	×		M 0-2 G 0-4 P 18-84	3
高柳 憂美 (一般) 金 希玲	○ 21- 4 21- 8			×		M 1-1 G 2-2 P 56-54	2
北 はるな (江東区) 財津 稔 (横浜)	○ 21- 3 21- 3	○ 21-10 21- 4				M 2-0 G 4-0 P 84-20	1

女子1部 決勝トーナメント



2019立川オープンバドミントン選手権

令和元年8月25日 立川市泉市民体育館

女子2部 Aブロック	池内丸	久高	高川	島田	勝敗	順位
池内 雅枝 (コリア) 力丸 英子		×	○	○	M 1-1 G 2-3 P 92-88	2
久高 七海 前川 愛香里 (東京家政学院高等学校)	○			○	M 2-0 G 4-0 P 84-52	1
島田 樹那 松田 理沙 (国分寺市)	×	×			M 0-2 G 1-4 P 64-100	3

女子2部 Bブロック	神飯	今大	野越	市野	勝敗	順位
神 文美 (調布市) 飯高 麻紀子 (千葉市)			○	○	M 2-0 G 4-1 P 102-73	1
今野 亜紀子 (中野区) 大越 恭子	×			×	M 0-2 G 1-4 P 89-102	3
市野 なつみ (一般) 藤田 悠貴	×	○			M 1-1 G 2-2 P 62-78	2

女子2部 Cブロック	齋森	秋高	山橋	吉川	勝敗	順位
齋 つぐみ (切り干し大根) 森 佑芽		○	×	×	M 1-1 G 3-2 P 95-95	1
秋山 海 高橋 裕加子 (ST☆RS)	×			○	M 1-1 G 2-3 P 96-95	3
吉川 正純 菅野 里美菜 (地球外生命体)	○	×			M 1-1 G 3-3 P 113-114	2

女子2部 Dブロック	池田	加藤	藤森	田吉	勝敗	順位
池田 かおり (三鷹市) 深沢 有希 (東大和市)		○	○		M 2-0 G 4-0 P 84-65	1
加藤 理映 (坂戸マーレエ) 小向 有実子 (シルキー)	×		×		M 0-2 G 1-4 P 95-98	3
森田 恭子 (立川市栄クラブ) 吉田 彩	×	○			M 1-1 G 2-3 P 87-103	2

女子2部 Eブロック	宍倉	倉谷	笹原	原上	平本	勝敗	順位
宍倉 みのり (たきざわ) 三谷 真央			○	×	×	M 1-1 G 3-2 P 99-75	2
笹原 まさえ 坂上 すみか (創価大学)	×			×	×	M 0-2 G 0-4 P 26-84	3
平本 明日花 田中 愛梨 (東京家政学院高等学校)	○	○				M 2-0 G 4-1 P 104-70	1

女子2部 Fブロック	大貫	原田	大谷	勝敗	順位
大貫 麻莉 (八王子市) 小松 有花里		○	×	M 1-1 G 3-2 P 94-89	2
原田 梨紗 (むらかみんとん) 鈴木 彩香	×		×	M 0-2 G 0-4 P 61-84	3
大谷 風子 (国分寺市) 阿部 優理菜 (青梅市)	○	○		M 2-0 G 4-1 P 99-81	1

女子2部 Gブロック	岡野	高橋	川又	勝敗	順位
岡野 汐梨 (Bacchus) 宮奈 優子		○	○	M 2-0 G 4-0 P 84-20	1
高橋 香 (一般) 吉河 真琴	×		×	M 0-2 G 0-4 P 0-84	3
川又 真桜 (東京家政学院高等学校) 土井 茉衣子	×	○		M 1-1 G 2-2 P 62-42	2

女子2部 Hブロック	嶽小	圓入	木村	勝敗	順位
嶽肩 一美 (ほいっぷ) 小野 明子		○	○	M 2-0 G 4-0 P 84-44	1
圓入 仁美 (東京国際大学) 濱田 輝 (日本大学)	×		×	M 0-2 G 0-4 P 33-84	3
木村 志織 (TPM) 藤原 望未	×	○		M 1-1 G 2-2 P 76-65	2

女子2部 Iブロック	澤田 田村	齊高 藤瀬	林崎 池田	勝敗	順位
澤田 千賀子 (八王子市役所) 田村 留美	○ 21-10 19-21 21-16	○ 21- 7 19-21 21-13	M 2-0 G 4-2 P 122-88		1
齊藤 亜佐美 (調布市) 高瀬 文子	× 10-21 21-19 16-21	× 21-14 16-21 18-21	M 0-2 G 2-4 P 102-117		3
林崎 すずか (創価大学) 池田 桃香	× 7-21 21-19 13-21	○ 14-21 21-16 21-18	M 1-1 G 3-3 P 97-116		2

女子2部 Jブロック	橋富 篠原	滝沢 蛭沼	福井 本	勝敗	順位
橋富 千紘 (立川) 篠原 由香里	○ 21-15 21-19	× 20-21 21-14 14-21	M 1-1 G 3-2 P 97-90		2
滝沢 ぴあ (東京家政学院高等学校) 蛭沼 沙也	× 15-21 19-21	× 21-19 15-21 18-21	M 0-2 G 1-4 P 88-103		3
福井 千賀子 (TOTYY) 福本 楓子	○ 21-20 14-21 21-14	○ 19-21 21-15 21-18	M 2-0 G 4-2 P 117-109		1

女子2部 決勝トーナメント

