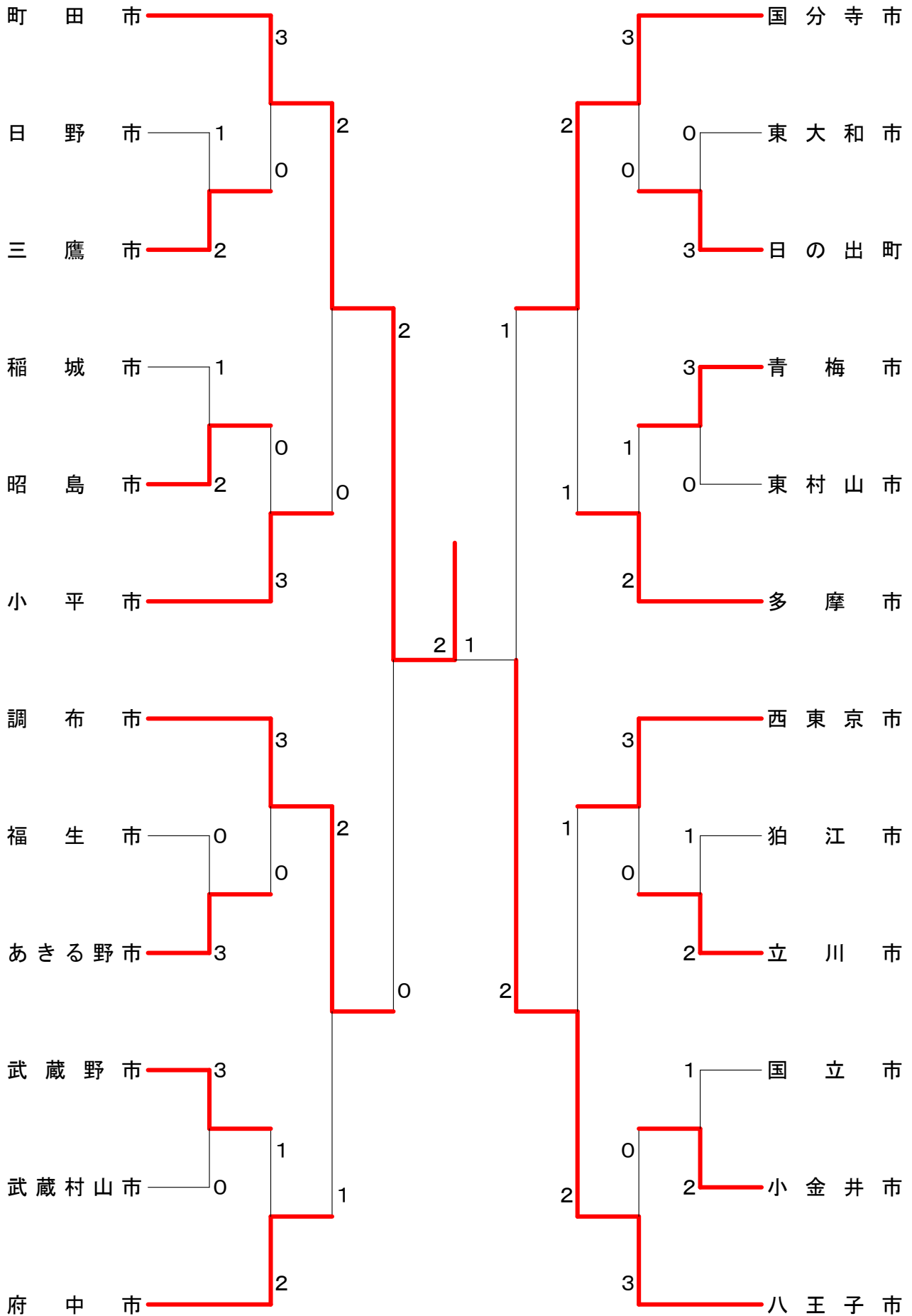


第52回東京都市町村総合体育大会

令和元年8月4日 武蔵野総合体育館

男子団体



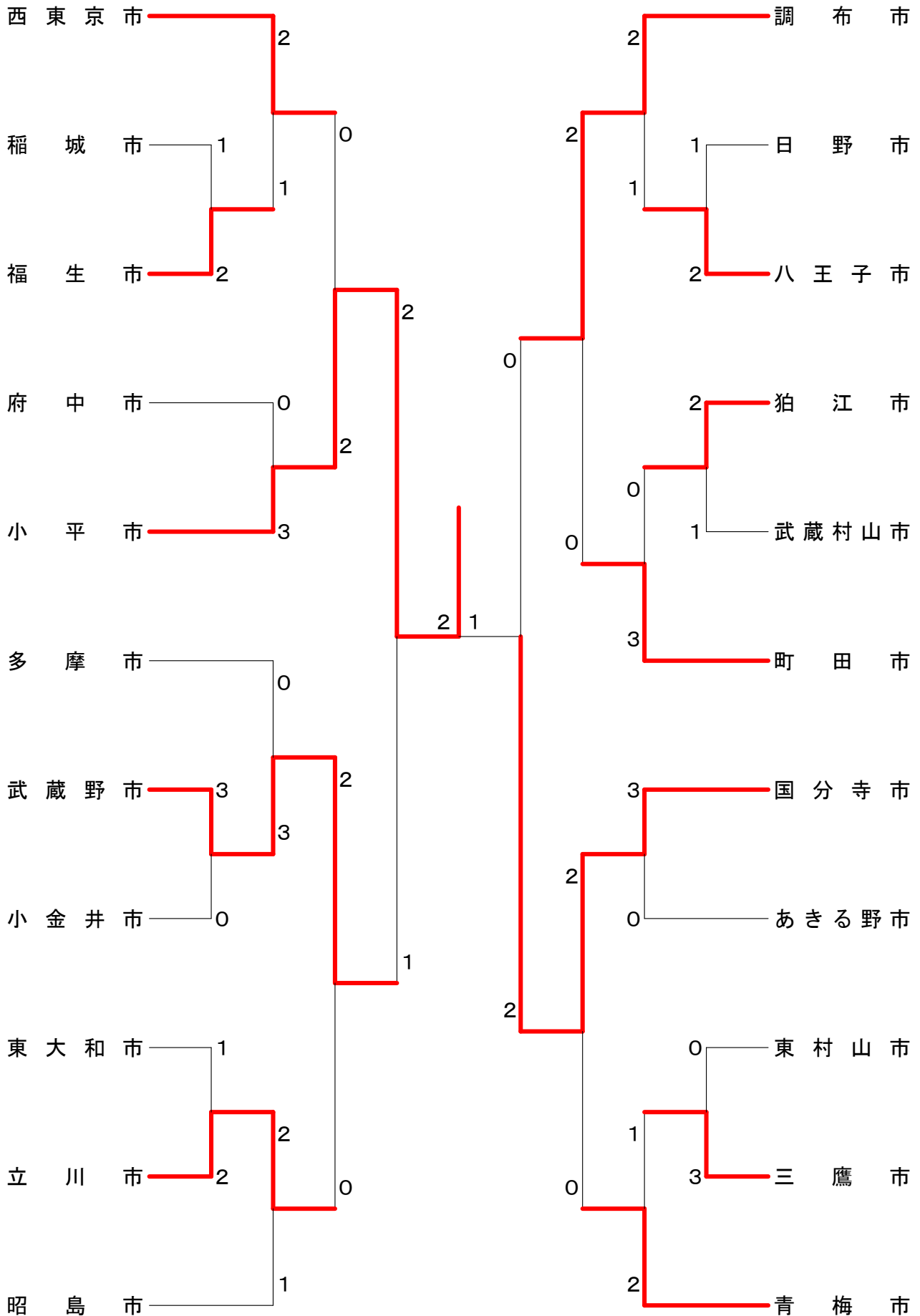
<p>試合番号 MT-1</p> <p>三鷹市 2 - 1 日野市</p> <p>寺西 祐介 0 <math>\left( \begin{matrix} 13-21 \\ 20-22 \end{matrix} \right)</math> 2 小口 利也 花等 雄司 2 <math>\left( \begin{matrix} 21-6 \\ 21-15 \end{matrix} \right)</math> 0 大江 直人</p> <p>◎堤 智広 2 <math>\left( \begin{matrix} 21-6 \\ 21-15 \end{matrix} \right)</math> 0 ◎藤原 光寿 ◎森田 哲之 2 <math>\left( \begin{matrix} 21-6 \\ 21-15 \end{matrix} \right)</math> 0 ◎池田 和史</p> <p>新井 翔太 2 <math>\left( \begin{matrix} 14-21 \\ 21-11 \\ 21-19 \end{matrix} \right)</math> 1 久保 憲一 佐藤 隆広 2 <math>\left( \begin{matrix} 14-21 \\ 21-11 \\ 21-19 \end{matrix} \right)</math> 1 ロマン トウヒン</p>	<p>試合番号 MT-2</p> <p>昭島市 2 - 1 稲城市</p> <p>白鳥 祐人 0 <math>\left( \begin{matrix} 17-21 \\ 14-21 \end{matrix} \right)</math> 2 太田 庸介 内田 善暁 0 <math>\left( \begin{matrix} 17-21 \\ 14-21 \end{matrix} \right)</math> 2 菅原 徹</p> <p>◎浪岡 久志 2 <math>\left( \begin{matrix} 21-14 \\ 20-22 \\ 21-16 \end{matrix} \right)</math> 1 瀬戸 逸人 ◎平兮 忍 2 <math>\left( \begin{matrix} 21-14 \\ 20-22 \\ 21-16 \end{matrix} \right)</math> 1 ◎千葉 真一</p> <p>小峰 隆光 2 <math>\left( \begin{matrix} 21-6 \\ 21-12 \end{matrix} \right)</math> 0 樋口 典之 田中 智明 2 <math>\left( \begin{matrix} 21-6 \\ 21-12 \end{matrix} \right)</math> 0 鈴木 誠</p>	<p>試合番号 MT-3</p> <p>あきる野市 3 - 0 福生市</p> <p>成毛 章容 2 <math>\left( \begin{matrix} 21-19 \\ 17-21 \\ 21-16 \end{matrix} \right)</math> 1 高木 裕史 五十嵐 海社 2 <math>\left( \begin{matrix} 21-19 \\ 17-21 \\ 21-16 \end{matrix} \right)</math> 1 北岡 幸一</p> <p>◎山崎 孝 2 <math>\left( \begin{matrix} 21-14 \\ 21-16 \end{matrix} \right)</math> 0 ◎黒岩 孝広 ◎長谷見 正明 2 <math>\left( \begin{matrix} 21-14 \\ 21-16 \end{matrix} \right)</math> 0 ◎石川 勇一</p> <p>永田 太郎 2 <math>\left( \begin{matrix} 21-14 \\ 21-15 \end{matrix} \right)</math> 0 中村 公司 浅利 真人 2 <math>\left( \begin{matrix} 21-14 \\ 21-15 \end{matrix} \right)</math> 0 大久保 直</p>
<p>試合番号 MT-4</p> <p>武蔵野市 3 - 0 武蔵村山市</p> <p>藤井 湧真 2 <math>\left( \begin{matrix} 21-9 \\ 21-10 \end{matrix} \right)</math> 0 鈴木 佳直 金子 翔悟 2 <math>\left( \begin{matrix} 21-9 \\ 21-10 \end{matrix} \right)</math> 0 塚本 翔夢</p> <p>◎舟木 康司 2 <math>\left( \begin{matrix} 21-12 \\ 21-7 \end{matrix} \right)</math> 0 ◎飯隈 浩文 ◎中村 通 2 <math>\left( \begin{matrix} 21-12 \\ 21-7 \end{matrix} \right)</math> 0 ◎的場 健</p> <p>本谷 明博 2 <math>\left( \begin{matrix} 21-14 \\ 21-13 \end{matrix} \right)</math> 0 星野 佑太 矢澤 龍治 2 <math>\left( \begin{matrix} 21-14 \\ 21-13 \end{matrix} \right)</math> 0 関塚 篤</p>	<p>試合番号 MT-5</p> <p>日の出町 3 - 0 東大和市</p> <p>亀谷 雅広 <math>\left( \quad \right)</math> X 小樽 正樹 荒木 大輔 <math>\left( \quad \right)</math> X 近藤 佑亮</p> <p>◎下野 博栄 <math>\left( \quad \right)</math> X ◎猪木 芳徳 ◎神田 桂次 <math>\left( \quad \right)</math> X ◎新田 秀敏</p> <p>小島 貴則 <math>\left( \quad \right)</math> X 横田 典明 伊藤 幸太郎 <math>\left( \quad \right)</math> X 山口 義人</p>	<p>試合番号 MT-6</p> <p>青梅市 3 - 0 東村山市</p> <p>中村 彰宏 2 <math>\left( \begin{matrix} 21-8 \\ 21-7 \end{matrix} \right)</math> 0 程塚 聖師 川口 啓介 2 <math>\left( \begin{matrix} 21-8 \\ 21-7 \end{matrix} \right)</math> 0 船越 宏治</p> <p>◎遠藤 元希 2 <math>\left( \begin{matrix} 21-6 \\ 21-16 \end{matrix} \right)</math> 0 ◎高橋 俊成 ◎高木 淳 2 <math>\left( \begin{matrix} 21-6 \\ 21-16 \end{matrix} \right)</math> 0 ◎坂本 直人</p> <p>甲田 俊介 2 <math>\left( \begin{matrix} 21-13 \\ 21-10 \end{matrix} \right)</math> 0 桑島 康行 土岐田 匡将 2 <math>\left( \begin{matrix} 21-13 \\ 21-10 \end{matrix} \right)</math> 0 ◎小泉 俊一</p>
<p>試合番号 MT-7</p> <p>立川市 2 - 1 狛江市</p> <p>岡野 知行 1 <math>\left( \begin{matrix} 13-21 \\ 21-19 \\ 20-22 \end{matrix} \right)</math> 2 黒木 雅之 前田 皓洋 1 <math>\left( \begin{matrix} 13-21 \\ 21-19 \\ 20-22 \end{matrix} \right)</math> 2 櫻本 直樹</p> <p>◎篠原 良友 2 <math>\left( \begin{matrix} 21-16 \\ 21-8 \end{matrix} \right)</math> 0 ◎田中 鉄郎 ◎佐藤 由喜夫 2 <math>\left( \begin{matrix} 21-16 \\ 21-8 \end{matrix} \right)</math> 0 ◎菊池 和弘</p> <p>北島 翔太 2 <math>\left( \begin{matrix} 21-13 \\ 21-16 \end{matrix} \right)</math> 0 堀江 大介 徳永 圭吾 2 <math>\left( \begin{matrix} 21-13 \\ 21-16 \end{matrix} \right)</math> 0 安田 峻</p>	<p>試合番号 MT-8</p> <p>小金井市 2 - 1 国立市</p> <p>吉澤 茂喜 2 <math>\left( \begin{matrix} 21-12 \\ 21-19 \end{matrix} \right)</math> 0 ◎岸岡 成泰 杉浦 幹泰 2 <math>\left( \begin{matrix} 21-12 \\ 21-19 \end{matrix} \right)</math> 0 ◎小場佐 慎也</p> <p>◎和田 元 0 <math>\left( \begin{matrix} 9-21 \\ 11-21 \end{matrix} \right)</math> 2 ◎中島 敏明 ◎今野 秀樹 0 <math>\left( \begin{matrix} 9-21 \\ 11-21 \end{matrix} \right)</math> 2 ◎和田 祐典</p> <p>◎丸山 学 2 <math>\left( \begin{matrix} 21-12 \\ 23-21 \end{matrix} \right)</math> 0 片野 茂 大八木 祐雅 2 <math>\left( \begin{matrix} 21-12 \\ 23-21 \end{matrix} \right)</math> 0 佐藤 諒</p>	<p>試合番号 MT-9</p> <p>町田市 3 - 0 三鷹市</p> <p>青山 天将 2 <math>\left( \begin{matrix} 21-16 \\ 21-15 \end{matrix} \right)</math> 0 寺西 祐介 畑中 健佑 2 <math>\left( \begin{matrix} 21-16 \\ 21-15 \end{matrix} \right)</math> 0 花等 雄司</p> <p>◎中島 真実 2 <math>\left( \begin{matrix} 21-9 \\ 21-18 \end{matrix} \right)</math> 0 ◎森田 哲之 ◎榎本 堅一 2 <math>\left( \begin{matrix} 21-9 \\ 21-18 \end{matrix} \right)</math> 0 ◎堤 智広</p> <p>高橋 秀和 2 <math>\left( \begin{matrix} 21-16 \\ 21-16 \end{matrix} \right)</math> 0 栗本 明浩 荒川 博之 2 <math>\left( \begin{matrix} 21-16 \\ 21-16 \end{matrix} \right)</math> 0 新井 翔太</p>
<p>試合番号 MT-10</p> <p>小平市 3 - 0 昭島市</p> <p>大河原 正晴 2 <math>\left( \begin{matrix} 19-21 \\ 21-19 \\ 21-18 \end{matrix} \right)</math> 1 田中 智明 浅野 記生 2 <math>\left( \begin{matrix} 19-21 \\ 21-19 \\ 21-18 \end{matrix} \right)</math> 1 白鳥 祐人</p> <p>◎白木 耕太郎 2 <math>\left( \begin{matrix} 21-12 \\ 21-13 \end{matrix} \right)</math> 0 ◎浪岡 久志 ◎飯塚 智英 2 <math>\left( \begin{matrix} 21-12 \\ 21-13 \end{matrix} \right)</math> 0 ◎平兮 忍</p> <p>佐怒賀 直仁 2 <math>\left( \begin{matrix} 21-18 \\ 21-17 \end{matrix} \right)</math> 0 小峰 隆光 土田 匡泰 2 <math>\left( \begin{matrix} 21-18 \\ 21-17 \end{matrix} \right)</math> 0 内田 善暁</p>	<p>試合番号 MT-11</p> <p>調布市 3 - 0 あきる野市</p> <p>井浦 太郎 2 <math>\left( \begin{matrix} 21-14 \\ 21-14 \end{matrix} \right)</math> 0 成毛 章容 三上 達也 2 <math>\left( \begin{matrix} 21-14 \\ 21-14 \end{matrix} \right)</math> 0 五十嵐 海社</p> <p>◎藤瀬 一郎 2 <math>\left( \begin{matrix} 21-9 \\ 21-17 \end{matrix} \right)</math> 0 ◎山崎 孝 ◎加藤 孝 2 <math>\left( \begin{matrix} 21-9 \\ 21-17 \end{matrix} \right)</math> 0 ◎長谷見 正明</p> <p>武田 直人 2 <math>\left( \begin{matrix} 21-19 \\ 21-14 \end{matrix} \right)</math> 0 永田 太郎 井手 和宏 2 <math>\left( \begin{matrix} 21-19 \\ 21-14 \end{matrix} \right)</math> 0 浅利 真人</p>	<p>試合番号 MT-12</p> <p>府中市 2 - 1 武蔵野市</p> <p>赤堀 豊 2 <math>\left( \begin{matrix} 21-12 \\ 21-17 \end{matrix} \right)</math> 0 藤井 湧真 藤森 俊和 2 <math>\left( \begin{matrix} 21-12 \\ 21-17 \end{matrix} \right)</math> 0 金子 翔悟</p> <p>◎仁保 孝喜 0 <math>\left( \begin{matrix} 16-21 \\ 18-21 \end{matrix} \right)</math> 2 ◎舟木 康司 ◎小坂 崇 0 <math>\left( \begin{matrix} 16-21 \\ 18-21 \end{matrix} \right)</math> 2 ◎中村 通</p> <p>青山 将道 2 <math>\left( \begin{matrix} 21-13 \\ 21-13 \end{matrix} \right)</math> 0 本谷 明博 木村 剛実 2 <math>\left( \begin{matrix} 21-13 \\ 21-13 \end{matrix} \right)</math> 0 山本 貴翔</p>

<p>試合番号 MT-13</p> <p>国分寺市 3 - 0 日の出町</p> <p>座間 壮太郎 2 <math>\left( \begin{smallmatrix} 21-6 \\ 21-10 \end{smallmatrix} \right)</math> 0 亀谷 雅広 鈴木 秀治 2 <math>\left( \begin{smallmatrix} 21-10 \\ 21-10 \end{smallmatrix} \right)</math> 0 荒木 大輔</p> <p>◎川島 保 2 <math>\left( \begin{smallmatrix} 21-12 \\ 21-13 \end{smallmatrix} \right)</math> 0 ◎棕澤 洋 ◎細谷 孝治 2 <math>\left( \begin{smallmatrix} 21-13 \\ 21-13 \end{smallmatrix} \right)</math> 0 ◎池田 泰人</p> <p>中原 正敬 2 <math>\left( \begin{smallmatrix} 21-5 \\ 21-4 \end{smallmatrix} \right)</math> 0 小島 貴則 小池 直樹 2 <math>\left( \begin{smallmatrix} 21-5 \\ 21-4 \end{smallmatrix} \right)</math> 0 伊藤 幸太郎</p>	<p>試合番号 MT-14</p> <p>多摩市 2 - 1 青梅市</p> <p>菊地 憲至 2 <math>\left( \begin{smallmatrix} 21-14 \\ 21-14 \end{smallmatrix} \right)</math> 0 川口 啓介 西村 達也 2 <math>\left( \begin{smallmatrix} 21-14 \\ 21-14 \end{smallmatrix} \right)</math> 0 中村 彰宏</p> <p>◎野口 真一 2 <math>\left( \begin{smallmatrix} 21-15 \\ 21-23 \\ 21-18 \end{smallmatrix} \right)</math> 1 ◎遠藤 元希 ◎吉田 貞雄 2 <math>\left( \begin{smallmatrix} 21-23 \\ 21-18 \end{smallmatrix} \right)</math> 1 ◎高木 淳</p> <p>廣田 裕紀 0 <math>\left( \begin{smallmatrix} 13-21 \\ 20-22 \end{smallmatrix} \right)</math> 2 土岐田 匡将 金井 政嗣 0 <math>\left( \begin{smallmatrix} 13-21 \\ 20-22 \end{smallmatrix} \right)</math> 2 甲田 俊介</p>	<p>試合番号 MT-15</p> <p>西東京市 3 - 0 立川市</p> <p>矢田 将大 2 <math>\left( \begin{smallmatrix} 17-21 \\ 21-5 \\ 21-7 \end{smallmatrix} \right)</math> 1 徳永 圭吾 大平 洗輝 2 <math>\left( \begin{smallmatrix} 21-5 \\ 21-7 \end{smallmatrix} \right)</math> 1 岡野 知行</p> <p>◎田中 建司 2 <math>\left( \begin{smallmatrix} 21-14 \\ 21-19 \end{smallmatrix} \right)</math> 0 ◎豊泉 輝彦 ◎浅川 嘉之 2 <math>\left( \begin{smallmatrix} 21-14 \\ 21-19 \end{smallmatrix} \right)</math> 0 ◎佐藤 由喜夫</p> <p>加藤 淳一 2 <math>\left( \begin{smallmatrix} 21-16 \\ 29-27 \end{smallmatrix} \right)</math> 0 北島 翔太 力丸 和宏 2 <math>\left( \begin{smallmatrix} 21-16 \\ 29-27 \end{smallmatrix} \right)</math> 0 前田 皓洋</p>
<p>試合番号 MT-16</p> <p>八王子市 3 - 0 小金井市</p> <p>石井 暢 2 <math>\left( \begin{smallmatrix} 21-16 \\ 21-17 \end{smallmatrix} \right)</math> 0 杉浦 幹泰 板橋 浩気 2 <math>\left( \begin{smallmatrix} 21-16 \\ 21-17 \end{smallmatrix} \right)</math> 0 吉澤 茂喜</p> <p>◎大貫 勝 2 <math>\left( \begin{smallmatrix} 21-9 \\ 21-11 \end{smallmatrix} \right)</math> 0 ◎和田 元 ◎土屋 憲法 2 <math>\left( \begin{smallmatrix} 21-9 \\ 21-11 \end{smallmatrix} \right)</math> 0 ◎今野 秀樹</p> <p>田中 敬一郎 2 <math>\left( \begin{smallmatrix} 21-16 \\ 26-24 \end{smallmatrix} \right)</math> 0 大八木 祐雅 榎戸 拓郎 2 <math>\left( \begin{smallmatrix} 21-16 \\ 26-24 \end{smallmatrix} \right)</math> 0 ◎丸山 学</p>	<p>試合番号 MT-17</p> <p>町田市 2 - 0 小平市</p> <p>青山 天将 2 <math>\left( \begin{smallmatrix} 21-15 \\ 21-17 \end{smallmatrix} \right)</math> 0 大河原 正晴 荒川 博之 2 <math>\left( \begin{smallmatrix} 21-15 \\ 21-17 \end{smallmatrix} \right)</math> 0 浅野 記生</p> <p>◎中島 真実 2 <math>\left( \begin{smallmatrix} 21-11 \\ 21-13 \end{smallmatrix} \right)</math> 0 ◎白木 耕太郎 ◎榎本 堅一 2 <math>\left( \begin{smallmatrix} 21-11 \\ 21-13 \end{smallmatrix} \right)</math> 0 ◎飯塚 智英</p> <p>高橋 秀和 ( ) 佐怒賀 直仁 畑中 健佑 ( ) 土田 匡泰</p>	<p>試合番号 MT-18</p> <p>調布市 2 - 1 府中市</p> <p>井浦 太郎 2 <math>\left( \begin{smallmatrix} 19-21 \\ 21-14 \\ 25-23 \end{smallmatrix} \right)</math> 1 赤堀 豊 三上 達也 2 <math>\left( \begin{smallmatrix} 19-21 \\ 21-14 \\ 25-23 \end{smallmatrix} \right)</math> 1 藤森 俊和</p> <p>◎吉川 将美 0 <math>\left( \begin{smallmatrix} 19-21 \\ 19-21 \end{smallmatrix} \right)</math> 2 ◎的場 工 ◎藤瀬 一郎 0 <math>\left( \begin{smallmatrix} 19-21 \\ 19-21 \end{smallmatrix} \right)</math> 2 ◎多田 信之</p> <p>武田 直人 2 <math>\left( \begin{smallmatrix} 21-14 \\ 27-25 \end{smallmatrix} \right)</math> 0 青山 将道 井手 和宏 2 <math>\left( \begin{smallmatrix} 21-14 \\ 27-25 \end{smallmatrix} \right)</math> 0 永井 諒</p>
<p>試合番号 MT-19</p> <p>国分寺市 2 - 1 多摩市</p> <p>鈴木 秀治 2 <math>\left( \begin{smallmatrix} 23-21 \\ 21-13 \end{smallmatrix} \right)</math> 0 菊地 憲至 小池 直樹 2 <math>\left( \begin{smallmatrix} 23-21 \\ 21-13 \end{smallmatrix} \right)</math> 0 西村 達也</p> <p>◎川島 保 0 <math>\left( \begin{smallmatrix} 18-21 \\ 18-21 \end{smallmatrix} \right)</math> 2 ◎野口 真一 ◎細谷 孝治 0 <math>\left( \begin{smallmatrix} 18-21 \\ 18-21 \end{smallmatrix} \right)</math> 2 ◎吉田 貞雄</p> <p>座間 壮太郎 2 <math>\left( \begin{smallmatrix} 21-14 \\ 18-21 \\ 21-9 \end{smallmatrix} \right)</math> 1 廣田 裕紀 中原 正敬 2 <math>\left( \begin{smallmatrix} 21-14 \\ 18-21 \\ 21-9 \end{smallmatrix} \right)</math> 1 金井 政嗣</p>	<p>試合番号 MT-20</p> <p>八王子市 2 - 1 西東京市</p> <p>田中 敬一郎 2 <math>\left( \begin{smallmatrix} 21-9 \\ 21-14 \end{smallmatrix} \right)</math> 0 大平 洗輝 石井 暢 2 <math>\left( \begin{smallmatrix} 21-9 \\ 21-14 \end{smallmatrix} \right)</math> 0 力丸 和宏</p> <p>◎大貫 勝 0 <math>\left( \begin{smallmatrix} 18-21 \\ 12-21 \end{smallmatrix} \right)</math> 2 ◎田中 建司 ◎土屋 憲法 0 <math>\left( \begin{smallmatrix} 18-21 \\ 12-21 \end{smallmatrix} \right)</math> 2 ◎佐藤 隆昭</p> <p>榎戸 拓郎 2 <math>\left( \begin{smallmatrix} 14-21 \\ 21-12 \\ 21-15 \end{smallmatrix} \right)</math> 1 三上 悠 菊地 功太郎 2 <math>\left( \begin{smallmatrix} 14-21 \\ 21-12 \\ 21-15 \end{smallmatrix} \right)</math> 1 加藤 淳一</p>	<p>試合番号 MT-21</p> <p>町田市 2 - 0 調布市</p> <p>青山 天将 2 <math>\left( \begin{smallmatrix} 21-12 \\ 21-17 \end{smallmatrix} \right)</math> 0 井浦 太郎 荒川 博之 2 <math>\left( \begin{smallmatrix} 21-12 \\ 21-17 \end{smallmatrix} \right)</math> 0 三上 達也</p> <p>◎中島 真実 2 <math>\left( \begin{smallmatrix} 21-9 \\ 21-11 \end{smallmatrix} \right)</math> 0 ◎吉川 将美 ◎榎本 堅一 2 <math>\left( \begin{smallmatrix} 21-9 \\ 21-11 \end{smallmatrix} \right)</math> 0 ◎加藤 孝</p> <p>高橋 秀和 ( ) 武田 直人 畑中 健佑 ( ) 井手 和宏</p>
<p>試合番号 MT-22</p> <p>八王子市 2 - 1 国分寺市</p> <p>田中 敬一郎 0 <math>\left( \begin{smallmatrix} 13-21 \\ 20-22 \end{smallmatrix} \right)</math> 2 小池 直樹 石井 暢 0 <math>\left( \begin{smallmatrix} 13-21 \\ 20-22 \end{smallmatrix} \right)</math> 2 中原 正敬</p> <p>◎大貫 勝 2 <math>\left( \begin{smallmatrix} 21-6 \\ 21-6 \end{smallmatrix} \right)</math> 0 ◎川島 保 ◎石田 満 2 <math>\left( \begin{smallmatrix} 21-6 \\ 21-6 \end{smallmatrix} \right)</math> 0 ◎菅原 俊一</p> <p>榎戸 拓郎 2 <math>\left( \begin{smallmatrix} 10-21 \\ 21-17 \\ 21-19 \end{smallmatrix} \right)</math> 1 座間 壮太郎 菊地 功太郎 2 <math>\left( \begin{smallmatrix} 10-21 \\ 21-17 \\ 21-19 \end{smallmatrix} \right)</math> 1 鈴木 秀治</p>	<p>試合番号 MT-23</p> <p>町田市 2 - 1 八王子市</p> <p>青山 天将 2 <math>\left( \begin{smallmatrix} 19-21 \\ 21-14 \\ 21-17 \end{smallmatrix} \right)</math> 1 榎戸 拓郎 荒川 博之 2 <math>\left( \begin{smallmatrix} 19-21 \\ 21-14 \\ 21-17 \end{smallmatrix} \right)</math> 1 菊地 功太郎</p> <p>◎中島 真実 0 <math>\left( \begin{smallmatrix} 15-21 \\ 11-21 \end{smallmatrix} \right)</math> 2 ◎大貫 勝 ◎榎本 堅一 0 <math>\left( \begin{smallmatrix} 15-21 \\ 11-21 \end{smallmatrix} \right)</math> 2 ◎土屋 憲法</p> <p>高橋 秀和 2 <math>\left( \begin{smallmatrix} 14-21 \\ 21-19 \\ 21-17 \end{smallmatrix} \right)</math> 1 田中 敬一郎 畑中 健佑 2 <math>\left( \begin{smallmatrix} 14-21 \\ 21-19 \\ 21-17 \end{smallmatrix} \right)</math> 1 石井 暢</p>	

# 第52回東京都市町村総合体育大会

令和元年 8月4日 武蔵野総合体育館

## 女子団体



<p>試合番号 WT-1</p> <p>福生市 2-1 稲城市</p> <p>河辺 幸恵 0 <math>\left( \begin{matrix} 12-21 \\ 9-21 \end{matrix} \right)</math> 2 浅野 友花 加藤 里美 2 瀬戸 ひかる</p> <p>◎佐藤 真知子 2 <math>\left( \begin{matrix} 17-21 \\ 21-7 \\ 21-10 \end{matrix} \right)</math> 1 ◎瀬戸 京子 ◎梅澤 峰子 ◎窪田 道子</p> <p>立川 万祐子 2 <math>\left( \begin{matrix} 21-10 \\ 21-16 \end{matrix} \right)</math> 0 丸岡 綾子 大久保 なつみ 0 岡本 真帆</p>	<p>試合番号 WT-2</p> <p>武蔵野市 3-0 小金井市</p> <p>中條 祥子 <math>\left( \quad \right)</math> X 東 なつき 鈴木 未野 <math>\left( \quad \right)</math> X 吉儀 綾</p> <p>◎岩井 直子 <math>\left( \quad \right)</math> X ◎中平 祐子 ◎山本 泉 ◎大下 奈帆子</p> <p>佐々木 菜美子 <math>\left( \quad \right)</math> X 奥村 綾香 三浦 桂子 <math>\left( \quad \right)</math> X 小林 弥生</p>	<p>試合番号 WT-3</p> <p>立川市 2-1 東大和市</p> <p>岡野 汐梨 2 <math>\left( \begin{matrix} 21-4 \\ 21-8 \end{matrix} \right)</math> 0 ◎高坂 和恵 大谷 佳絵 0 ◎伊藤 忍</p> <p>◎豊泉 久美子 2 <math>\left( \begin{matrix} 21-12 \\ 21-15 \end{matrix} \right)</math> 0 ◎山本 泉 ◎小島 文子 ◎佐藤 由美子</p> <p>橋富 千紘 0 <math>\left( \begin{matrix} 10-21 \\ 19-21 \end{matrix} \right)</math> 2 ◎綾野 志穂 篠原 由香里 2 ◎若林 麻紀</p>
<p>試合番号 WT-4</p> <p>八王子市 2-1 日野市</p> <p>菊地 綾乃 2 <math>\left( \begin{matrix} 21-11 \\ 21-14 \end{matrix} \right)</math> 0 堺 彩菜 谷口 菜沙 2 門脇 弥生</p> <p>◎石原 美香子 1 <math>\left( \begin{matrix} 21-8 \\ 14-21 \\ 19-21 \end{matrix} \right)</math> 2 ◎楡井 恵美 ◎野口 朱美 ◎田中 亜希子</p> <p>板山 茜 2 <math>\left( \begin{matrix} 21-17 \\ 21-8 \end{matrix} \right)</math> 0 ◎大畑 真喜子 長尾 陽子 0 新坂 理紗</p>	<p>試合番号 WT-5</p> <p>狛江市 2-1 武蔵村山市</p> <p>荒井 美菜子 2 <math>\left( \begin{matrix} 21-13 \\ 21-8 \end{matrix} \right)</math> 0 内田 理子 高橋 茉那 2 ◎須賀 直子</p> <p>◎村田 真紀 2 <math>\left( \begin{matrix} 21-11 \\ 21-10 \end{matrix} \right)</math> 0 ◎及川 富美恵 ◎吉岡 麻美 ◎松尾 喜代美</p> <p>◎池田 由芽子 1 <math>\left( \begin{matrix} 17-21 \\ 21-17 \\ 17-21 \end{matrix} \right)</math> 2 ◎岡村 あみか 菅原 浩子 2 ◎川田 素子</p>	<p>試合番号 WT-6</p> <p>三鷹市 3-0 東村山市</p> <p>森田 智子 2 <math>\left( \begin{matrix} 21-5 \\ 21-7 \end{matrix} \right)</math> 0 ◎山田 康子 東島 結菜 2 ◎小泉 みさよ</p> <p>◎千葉 昌恵 2 <math>\left( \begin{matrix} 4-21 \\ 21-16 \\ 21-19 \end{matrix} \right)</math> 1 ◎野嶽 愛 ◎山本 江里 ◎辻田 真希子</p> <p>寺井 ふみえ 2 <math>\left( \begin{matrix} 21-15 \\ 18-21 \\ 21-14 \end{matrix} \right)</math> 1 ◎石井 昌美 池田 かおり 2 柴田 真理子</p>
<p>試合番号 WT-7</p> <p>西東京市 2-1 福生市</p> <p>保志名 沙紀 2 <math>\left( \begin{matrix} 21-6 \\ 21-8 \end{matrix} \right)</math> 0 河辺 幸恵 加藤 香織 2 加藤 里美</p> <p>◎野崎 智厚 1 <math>\left( \begin{matrix} 21-19 \\ 19-21 \\ 11-21 \end{matrix} \right)</math> 2 ◎佐藤 真知子 ◎春名 亜紀子 ◎梅澤 峰子</p> <p>菅原 智子 2 <math>\left( \begin{matrix} 17-21 \\ 21-18 \\ 21-18 \end{matrix} \right)</math> 1 大久保 なつみ 力丸 英子 1 立川 万祐子</p>	<p>試合番号 WT-8</p> <p>小平市 3-0 府中市</p> <p>鈴木 温子 2 <math>\left( \begin{matrix} 21-10 \\ 21-10 \end{matrix} \right)</math> 0 浅井 陽子 吉村 真奈美 2 河野 澯</p> <p>◎副島 都美子 2 <math>\left( \begin{matrix} 21-17 \\ 17-21 \\ 21-15 \end{matrix} \right)</math> 1 ◎多田 慶子 ◎斉藤 理恵 ◎竹内 志麻</p> <p>土田 茉実 2 <math>\left( \begin{matrix} 21-8 \\ 21-7 \end{matrix} \right)</math> 0 菊池 幸 小野寺 香菜 2 布施 涼</p>	<p>試合番号 WT-9</p> <p>武蔵野市 3-0 多摩市</p> <p>中條 祥子 2 <math>\left( \begin{matrix} 21-11 \\ 21-14 \end{matrix} \right)</math> 0 和田 千佳 佐々木 菜美子 2 山口 早稀</p> <p>◎岩井 直子 2 <math>\left( \begin{matrix} 21-7 \\ 21-6 \end{matrix} \right)</math> 0 ◎須永 伊津子 ◎山本 泉 ◎菊池 葉子</p> <p>鈴木 未野 2 <math>\left( \begin{matrix} 21-13 \\ 21-16 \end{matrix} \right)</math> 0 佐藤 未希 岡田 美香 2 高沢 眞優</p>
<p>試合番号 WT-10</p> <p>立川市 2-1 昭島市</p> <p>岡野 汐梨 0 <math>\left( \begin{matrix} 10-21 \\ 20-22 \end{matrix} \right)</math> 2 石田 華菜 大谷 佳絵 2 ◎平兮 章子</p> <p>◎篠原 尚子 2 <math>\left( \begin{matrix} 21-5 \\ 21-13 \end{matrix} \right)</math> 0 ◎中路 文子 ◎豊泉 久美子 ◎柴田 智恵</p> <p>橋富 千紘 2 <math>\left( \begin{matrix} 21-16 \\ 21-17 \end{matrix} \right)</math> 0 佐々木 菜子 篠原 由香里 2 久古 和代</p>	<p>試合番号 WT-11</p> <p>調布市 2-1 八王子市</p> <p>松田 海香 0 <math>\left( \begin{matrix} 11-21 \\ 19-21 \end{matrix} \right)</math> 2 谷口 菜沙 吉川 穂香 2 菊地 綾乃</p> <p>◎永春 玲子 2 <math>\left( \begin{matrix} 18-21 \\ 21-4 \\ 21-19 \end{matrix} \right)</math> 1 ◎石原 美香子 ◎高橋 玖未 ◎野口 朱美</p> <p>谷野 葵 2 <math>\left( \begin{matrix} 21-9 \\ 21-10 \end{matrix} \right)</math> 0 板山 茜 松本 綾 2 長尾 陽子</p>	<p>試合番号 WT-12</p> <p>町田市 3-0 狛江市</p> <p>安諸 綾乃 2 <math>\left( \begin{matrix} 21-10 \\ 20-22 \\ 21-13 \end{matrix} \right)</math> 1 荒井 美菜子 井上 愛理 2 高橋 茉那</p> <p>◎斉尾 泰子 2 <math>\left( \begin{matrix} 21-18 \\ 21-7 \end{matrix} \right)</math> 0 ◎池田 由芽子 ◎松本 洋子 ◎吉岡 麻美</p> <p>諸隈 智美 2 <math>\left( \begin{matrix} 21-15 \\ 21-6 \end{matrix} \right)</math> 0 安積 智子 中塚 美穂 2 杉本 幸奈</p>

<p>試合番号 WT-13</p> <p>国分寺市 3 - 0 あきる野市</p> <p>小池 織恵 2 <math>\left( \begin{matrix} 19-21 \\ 21-8 \\ 21-13 \end{matrix} \right)</math> 1 小峯 佳子 遠山 祐紀 <math>\left( \begin{matrix} 21-6 \\ 21-12 \end{matrix} \right)</math> 0 浅利 亜弥</p> <p>◎三枝 真由美 <math>\left( \begin{matrix} 21-6 \\ 21-12 \end{matrix} \right)</math> 0 ◎戸崎 美千代 ◎大島 実穂 ◎杉田 桂子</p> <p>上田 真帆 2 <math>\left( \begin{matrix} 21-15 \\ 21-11 \end{matrix} \right)</math> 0 柴谷 佳寿美 嶽肩 一美 伊藤 みずき</p>	<p>試合番号 WT-14</p> <p>青梅市 2 - 1 三鷹市</p> <p>阿部 優理菜 0 <math>\left( \begin{matrix} 18-21 \\ 10-21 \end{matrix} \right)</math> 2 森田 智子 工藤 あゆ 2 <math>\left( \begin{matrix} 21-9 \\ 21-18 \end{matrix} \right)</math> 0 東島 結菜</p> <p>◎工藤 なおみ ◎千葉 昌恵 ◎高木 宏美 ◎山本 江里</p> <p>石川 瑠美 2 <math>\left( \begin{matrix} 21-16 \\ 17-21 \\ 23-21 \end{matrix} \right)</math> 1 寺井 ふみえ 遠藤 綾乃 池田 かおり</p>	<p>試合番号 WT-15</p> <p>小平市 2 - 0 西東京市</p> <p>鈴木 温子 2 <math>\left( \begin{matrix} 21-16 \\ 21-11 \end{matrix} \right)</math> 0 保志名 沙紀 吉村 真奈美 <math>\left( \begin{matrix} 18-21 \\ 21-14 \\ 22-20 \end{matrix} \right)</math> 1 加藤 香織</p> <p>◎熊澤 里恵 ◎野崎 智厚 ◎斉藤 理恵 ◎福島 美記子</p> <p>土田 茉実 <math>\left( \begin{matrix} \phantom{21-16} \\ \phantom{21-11} \end{matrix} \right)</math> 菅原 智子 小野寺 香菜 <math>\left( \begin{matrix} \phantom{21-16} \\ \phantom{21-11} \end{matrix} \right)</math> 力丸 英子</p>
<p>試合番号 WT-16</p> <p>武蔵野市 2 - 0 立川市</p> <p>三浦 桂子 2 <math>\left( \begin{matrix} 21-13 \\ 16-21 \\ 21-12 \end{matrix} \right)</math> 1 岡野 汐梨 舟木 三枝 <math>\left( \begin{matrix} 18-21 \\ 21-14 \\ 22-20 \end{matrix} \right)</math> 1 大谷 佳絵</p> <p>◎岩井 直子 ◎篠原 尚子 ◎山本 泉 ◎豊泉 久美子</p> <p>中條 祥子 <math>\left( \begin{matrix} \phantom{21-13} \\ \phantom{16-21} \\ \phantom{21-12} \end{matrix} \right)</math> 橋富 千紘 佐々木 菜美子 <math>\left( \begin{matrix} \phantom{18-21} \\ \phantom{21-14} \\ \phantom{22-20} \end{matrix} \right)</math> 篠原 由香里</p>	<p>試合番号 WT-17</p> <p>調布市 2 - 0 町田市</p> <p>谷野 葵 2 <math>\left( \begin{matrix} 21-13 \\ 21-12 \end{matrix} \right)</math> 0 安諸 綾乃 松本 綾 2 <math>\left( \begin{matrix} 21-13 \\ 21-13 \end{matrix} \right)</math> 0 鈴木 優里</p> <p>◎永春 玲子 ◎斉尾 泰子 ◎高橋 玖未 ◎松本 洋子</p> <p>松田 海香 <math>\left( \begin{matrix} \phantom{21-13} \\ \phantom{21-13} \end{matrix} \right)</math> 中塚 美穂 吉川 穂香 <math>\left( \begin{matrix} \phantom{21-13} \\ \phantom{21-13} \end{matrix} \right)</math> 井上 愛理</p>	<p>試合番号 WT-18</p> <p>国分寺市 2 - 0 青梅市</p> <p>嶽肩 一美 2 <math>\left( \begin{matrix} 21-11 \\ 21-10 \end{matrix} \right)</math> 0 阿部 優理菜 遠山 祐紀 <math>\left( \begin{matrix} 21-16 \\ 19-21 \\ 21-17 \end{matrix} \right)</math> 1 工藤 あゆ</p> <p>◎三枝 真由美 ◎工藤 なおみ ◎大島 実穂 ◎望月 美智子</p> <p>上田 真帆 <math>\left( \begin{matrix} \phantom{21-11} \\ \phantom{21-10} \end{matrix} \right)</math> 石川 瑠美 小池 織恵 <math>\left( \begin{matrix} \phantom{21-16} \\ \phantom{19-21} \\ \phantom{21-17} \end{matrix} \right)</math> 遠藤 綾乃</p>
<p>試合番号 WT-19</p> <p>小平市 2 - 1 武蔵野市</p> <p>鈴木 温子 2 <math>\left( \begin{matrix} 21-10 \\ 21-15 \end{matrix} \right)</math> 0 三浦 桂子 吉村 真奈美 <math>\left( \begin{matrix} 12-21 \\ 13-21 \end{matrix} \right)</math> 2 舟木 三枝</p> <p>◎副島 都美子 ◎岩井 直子 ◎熊澤 里恵 ◎山本 泉</p> <p>土田 茉実 2 <math>\left( \begin{matrix} 21-15 \\ 21-6 \end{matrix} \right)</math> 0 中條 祥子 小野寺 香菜 佐々木 菜美子</p>	<p>試合番号 WT-20</p> <p>国分寺市 2 - 0 調布市</p> <p>上田 真帆 2 <math>\left( \begin{matrix} 21-9 \\ 21-6 \end{matrix} \right)</math> 0 谷野 葵 小池 織恵 <math>\left( \begin{matrix} 21-16 \\ 10-21 \\ 21-18 \end{matrix} \right)</math> 1 松本 綾</p> <p>◎三枝 真由美 ◎永春 玲子 ◎大島 実穂 ◎高橋 玖未</p> <p>嶽肩 一美 <math>\left( \begin{matrix} \phantom{21-9} \\ \phantom{21-6} \end{matrix} \right)</math> 松田 海香 遠山 祐紀 <math>\left( \begin{matrix} \phantom{21-16} \\ \phantom{10-21} \\ \phantom{21-18} \end{matrix} \right)</math> 吉川 穂香</p>	<p>試合番号 WT-21</p> <p>小平市 2 - 1 国分寺市</p> <p>土田 茉実 2 <math>\left( \begin{matrix} 21-9 \\ 21-13 \end{matrix} \right)</math> 0 嶽肩 一美 小野寺 香菜 <math>\left( \begin{matrix} 11-21 \\ 7-21 \end{matrix} \right)</math> 2 遠山 祐紀</p> <p>◎熊澤 里恵 ◎三枝 真由美 ◎斉藤 理恵 ◎大島 実穂</p> <p>鈴木 温子 2 <math>\left( \begin{matrix} 21-16 \\ 21-9 \end{matrix} \right)</math> 0 上田 真帆 吉村 真奈美 小池 織恵</p>