

第17回武蔵村山オープンバドミントン大会

平成31年4月14日 武蔵村山市総合体育館

男子1部 Aブロック	小口 荒川	蛭田 高木	田澤 丸地	勝敗	順位
小口 利也 (リーブル) 荒川 博之	○	○	M 2-0 G 4-1 P 73-57	1	
蛭田 雅樹 (はちろく会) 高木 裕史	×	○	M 0-2 G 1-4 P 68-77	3	
田澤 秀一 (マルチーズ) 丸地 雄樹	×	○	M 1-1 G 3-3 P 82-89	2	

男子1部 Bブロック	木村 西山	土岐田 中村	鈴木 佐々木	勝敗	順位
木村 裕也 (STARS) 西山 達也	×	×	○	M 1-1 G 2-3 P 67-63	3
土岐田 匡将 (われ) 中村 彰宏	○	×	M 1-1 G 2-2 P 51-54	2	
鈴木 佳直 (リーブル) 佐々木 秋星	×	○	M 1-1 G 3-2 P 62-63	1	

男子1部 Cブロック	藤本 守谷	松村 猪狩	一戸 口ロマン	勝敗	順位
藤本 楓太 (リーブル) 守谷 公平	○	×	M 1-1 G 3-3 P 81-83	2	
松村 洋志 (STARS) 猪狩 健人	×	○	M 0-2 G 2-4 P 77-87	3	
一戸 康生 (リーブル) 口ロマン トウピン	○	○	M 2-0 G 4-2 P 85-73	1	

男子3部 Aブロック	工藤 刀祢	宇田川 本荘	窪田 高橋	勝敗	順位
工藤 和真 (リーブル) 刀祢 勇樹	○	×	M 1-1 G 2-2 P 53-39	2	
宇田川 晃平 (聖徳学園) 本荘 潤一郎	×	○	M 0-2 G 0-4 P 16-60	3	
窪田 知也 (ともやむくん) 高橋 翔馬	○	○	M 2-0 G 4-0 P 60-30	1	

男子3部 Bブロック	遠藤 三澤	久保 大西	渡部 石浦	勝敗	順位
遠藤 直人 (保谷クラブ) 三澤 吾郎	×	○	M 1-1 G 3-2 P 65-57	2	
久保 亮太 (国分寺高校OB) 大西 涼太	○	○	M 2-0 G 4-1 P 71-52	1	
渡部 陸真 (LBBC) 石浦 晃希	×	×	M 0-2 G 0-4 P 33-60	3	

男子3部 Cブロック	柳澤 西	小池 米森	加藤 新井	勝敗	順位
柳澤 英敏 (LINKS) 西 伸顕	○	○	M 2-0 G 4-2 P 87-86	1	
小池 翔太 (高島田) 米森 豪	×	×	M 0-2 G 2-4 P 88-92	3	
加藤 真人 (ブルーシャトルズ) 新井 祐輔	×	○	M 1-1 G 3-3 P 84-81	2	

男子3部 Dブロック	池田 齋藤	山崎 隅内	辻村 中	山田 寺内	勝敗	順位
池田 裕彰 (FP) 齋藤 雄輔	○	○	○	M 3-0 G 6-0 P 91-46	1	
山崎 裕行 (ブルーシャトルズ) 隅内 裕	×	○	○	M 2-1 G 4-3 P 91-88	2	
辻村 龍仁 (国分寺高校OB) 田中 大智	×	×	○	M 1-2 G 3-4 P 83-93	3	
山田 悠策 (てらうちず) 寺内 周也	×	×	×	M 0-3 G 0-6 P 53-91	4	

男子3部 Eブロック	佐藤 唐	小林 横	佐藤 町田	山根 高島田	勝敗	順位
佐藤 瑛 (アオキング) 唐 颯太	○	×	○	M 2-1 G 4-2 P 78-47	2	
小林 佳祐 (ミラージュb.c.) 横井 亮太郎	×	×	×	M 0-3 G 0-6 P 0-90	4	
佐藤 弘康 (西所沢BC) 町田 勇人	○	×	○	M 3-0 G 6-0 P 90-35	1	
山根 茂樹 (高島田) 高島田 冷	×	○	×	M 1-2 G 2-4 P 64-60	3	

第17回武蔵村山オープンバドミントン大会

平成31年4月14日 武蔵村山市総合体育館

男子2部 Aブロック	太田 小	田河 土	土屋 本	黒飯 田	江立 黒	勝敗	順位
太田 庸介 (Dash!) 小河 晃太郎 (横河電機)		○ 19-17 15-9	○ 15-6 15-4	× 14-16 16-14 11-15	M 2-1 G 5-2 P 105-81		2
土屋 開人 (すきてきくん) 寺本 和真 (すいてきくん)	× 17-19 9-15		○ 15-10 15-10	× 12-15 8-15	M 1-2 G 2-4 P 76-84		3
黒田 宗範 (ギンレイ) 飯島 翼	× 6-15 4-15	× 10-15 10-15		× 9-15 9-15	M 0-3 G 0-6 P 48-90		4
江黒 大晃 (諏訪クラブ) 立木 直樹	○ 16-14 14-16 15-11	○ 15-12 15-8	○ 15-9 15-9		M 3-0 G 6-1 P 105-79		1

男子2部 Bブロック	青木 藤	木谷 小	佐藤 藤	清堀 水	水米 勝	勝敗	順位
青木 健 (アオキング) 蔦谷 順也			○ 15-13 15-5	× 15-7 10-15 9-15	M 1-1 G 3-2 P 64-55		2
佐藤 遼 (杏林大学) 小玉 直堯	× 13-15 5-15			× 7-15 7-15	M 0-2 G 0-4 P 32-60		3
清水 雄一 (チャウチャウ) 堀米 孝 (フェンリル)	○ 7-15 15-10 15-9	○ 15-7 15-7			M 2-0 G 4-1 P 67-48		1

男子2部 Cブロック	岩間 森	志和 山	和田 川	森野 勝	勝敗	順位
岩間 颯汰 (リーブル) 森 英一		× 15-11 10-15 7-15	○ 15-10 5-15 16-14	M 1-1 G 3-3 P 68-80		2
志和 照太郎 (PSG) 山田 一輝	○ 11-15 15-10 15-7		× 9-15 13-15	M 1-1 G 2-3 P 63-62		3
森 潤太 (STARS) 川野 賢一	× 10-15 15-5 14-16	○ 15-9 15-13		M 1-1 G 3-2 P 69-58		1

男子2部 Dブロック	谷一 戸	伊集院 徳	石川 島	川田 勝	勝敗	順位
谷 竜成 (リーブル) 一戸 悠生		○ 15-12 12-15 15-12	× 11-15 6-15	M 1-1 G 2-3 P 59-69		3
伊集院 峻平 (mesh) 徳永 喜信	× 12-15 15-12 12-15		○ 16-14 8-15 15-13	M 1-1 G 3-3 P 78-84		2
石川 康平 (杏林大学) 島田 達弥	○ 15-11 15-6	× 14-16 15-8 13-15		M 1-1 G 3-2 P 72-56		1

男子2部 Eブロック	新井 臼	井井 田	代 T	大八木 町	勝敗	順位
新井 隆明 (瑞穂町) 臼井 そら		○ 15-9 15-7	× 15-13 10-15 6-15	M 1-1 G 3-2 P 61-59		2
田代 貴映 (Badcox) T ジェイソン	× 9-15 7-15		× 15-6 10-15 10-15	M 0-2 G 1-4 P 51-66		3
大八木 祐雅 (LINKS) 町田 泰樹	○ 13-15 15-10 15-6	○ 6-15 15-10 15-10		M 2-0 G 4-2 P 79-66		1

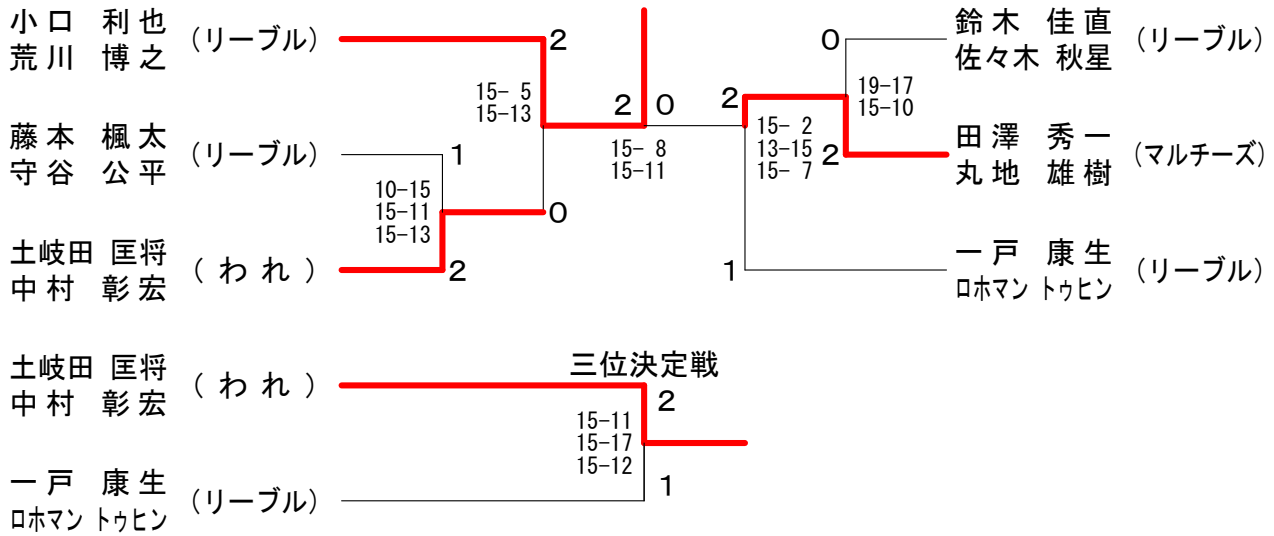
男子2部 Fブロック	西澤 森	澤泉 太	田野 高	松西 勝	勝敗	順位
西澤 拓哉 (一般) 森泉 貴也		× 10-15 15-8 10-15	× 13-15 10-15	M 0-2 G 1-4 P 58-68		3
太田 耕一郎 (ニコバド) 大野 真一	○ 15-10 8-15 15-10		× 10-15 11-15	M 1-1 G 2-3 P 59-65		2
高松 怜生 (ドラゴンバドミントン) 中西 雄介	○ 15-13 15-10	○ 15-10 15-11		M 2-0 G 4-0 P 60-44		1

男子2部 Gブロック	光小 町	田関 谷	口塚 八	木古 勝	勝敗	順位
光田 基 (フェンリル) 小町 陽介 (MGOB)		× 12-15 18-16 14-16	× 7-15 7-15	M 0-2 G 1-4 P 58-77		3
谷口 和裕 (昭島市) 関塚 篤 (武蔵村山市)	○ 15-12 16-18 16-14		× 12-15 8-15	M 1-1 G 2-3 P 67-74		2
八木 惟織 (PSG) 古谷 圭悟	○ 15-7 15-7	○ 15-12 15-8		M 2-0 G 4-0 P 60-34		1

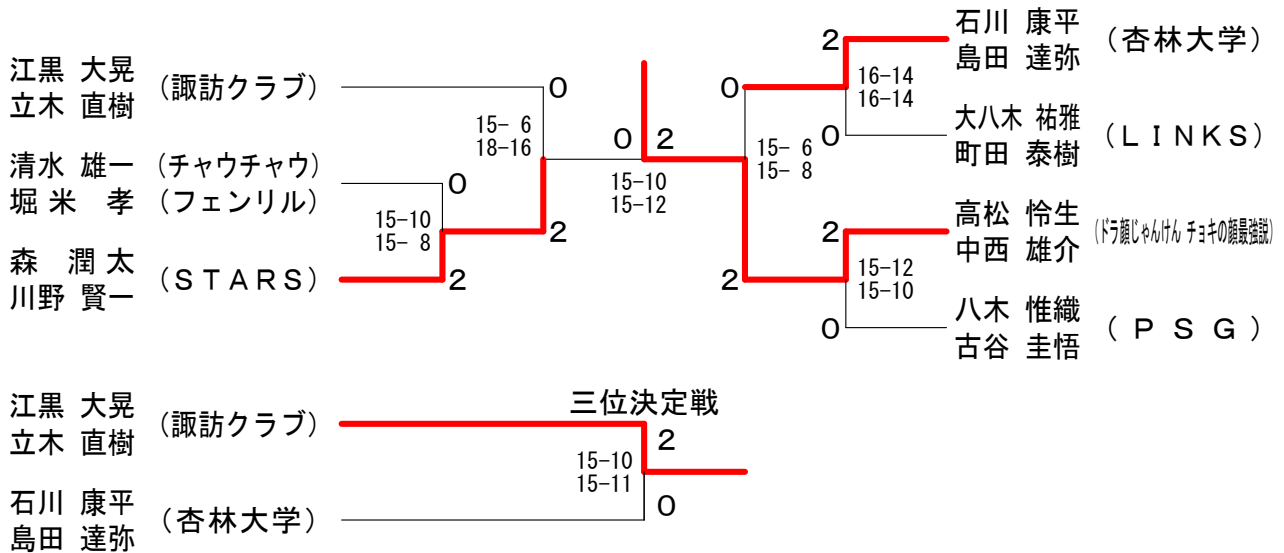
第17回武蔵村山オープンバドミントン大会

平成31年4月14日 武蔵村山市総合体育館

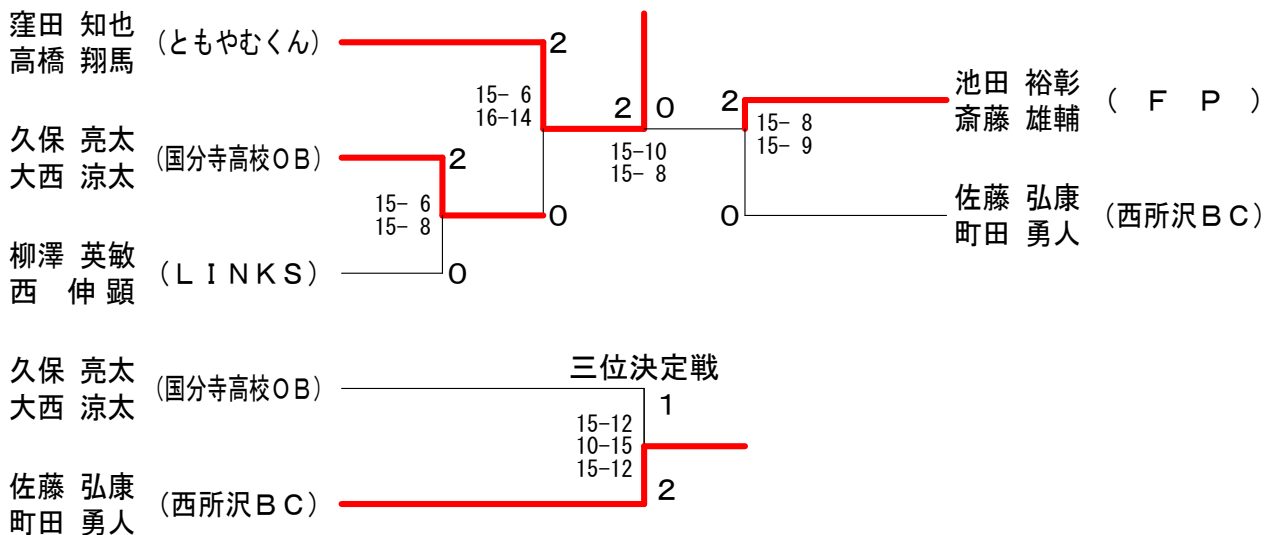
男子1部 決勝トーナメント



男子2部 決勝トーナメント



男子3部 決勝トーナメント



第17回武蔵村山オープンバドミントン大会

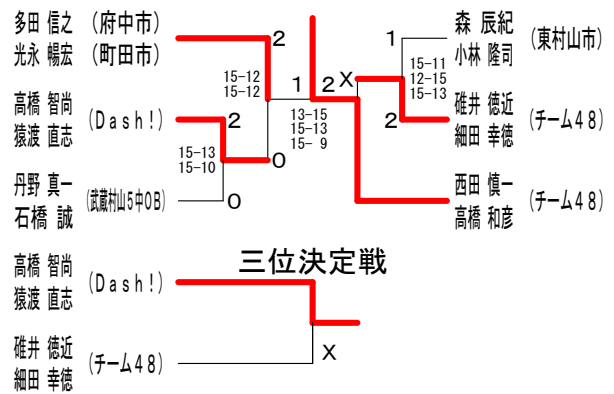
平成31年4月14日 武蔵村山市総合体育館

男子壮年1部 Aブロック	多田 信之 光永 暢宏	服部 研一 岡部 幹雄	碓井 徳近 細田 幸徳	勝敗	順位
多田 信之 (府中市) 光永 暢宏 (町田市)	○	○	M 2-0 G 4-0 P 60-27	1	
服部 研一 (Bタイム) 岡部 幹雄	×	×	M 0-2 G 0-4 P 26-60	3	
碓井 徳近 (チーム48) 細田 幸徳	×	○	M 1-1 G 2-2 P 45-44	2	

男子壮年1部 Bブロック	丹野 真一 石橋 誠	森 辰紀 小林 隆司	高城 伸一 島野 欽司	勝敗	順位
丹野 真一 (武蔵村山5中OB) 石橋 誠	×	○	M 1-1 G 3-3 P 71-77	2	
森 辰紀 (東村山市) 小林 隆司	○	○	M 2-0 G 4-1 P 71-49	1	
高城 伸一 (TKG) 島野 欽司	×	×	M 0-2 G 1-4 P 52-68	3	

男子壮年1部 Cブロック	西田 慎一 高橋 和彦	小坂 崇 高橋 秀彰	高橋 智尚 猿渡 直志	勝敗	順位
西田 慎一 (チーム48) 高橋 和彦	○	○	M 2-0 G 4-0 P 60-39	1	
小坂 崇 (府中市) 高橋 秀彰 (武蔵村山市)	×	×	M 0-2 G 0-4 P 45-61	3	
高橋 智尚 (Dash!) 猿渡 直志	×	○	M 1-1 G 2-2 P 52-57	2	

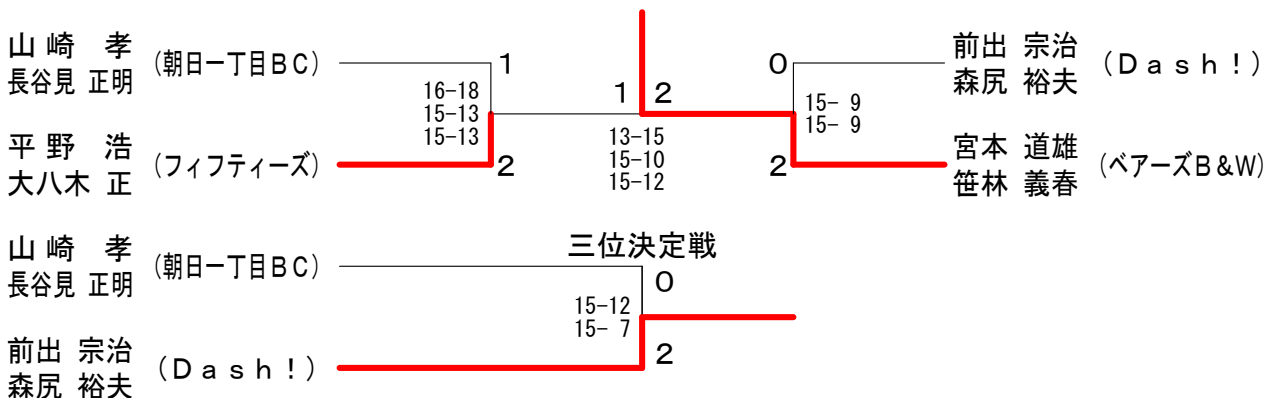
男子壮年1部 決勝トーナメント



男子壮年2部 Aブロック	山崎 孝 長谷見 正明	前出 宗治 森尻 裕夫	家串 友治 松木 雅隆	鈴木 充広 上野 裕明	勝敗	順位
山崎 孝 (朝日-T目BC) 長谷見 正明	○	○	M 2-1 G 5-2 P 93-75	1		
前出 宗治 (Dash!) 森尻 裕夫	○	×	M 2-1 G 5-4 P 113-112	2		
家串 友治 (武蔵村山市) 松木 雅隆 (府中市)	×	×	M 0-3 G 2-6 P 99-122	4		
鈴木 充広 (Dash!) 上野 裕明	×	○	M 2-1 G 4-4 P 112-108	3		

男子壮年2部 Bブロック	宝迫 俊久 的場 工	飯隈 浩文 佐藤 大輔	宮本 道雄 笹林 義春	平野 浩 大八木 正	勝敗	順位
宝迫 俊久 (西東京市) 的場 工 (府中市)	×	×	M 0-3 G 2-6 P 73-116	4		
飯隈 浩文 (Dash!) 佐藤 大輔	○	×	M 1-2 G 4-5 P 113-112	3		
宮本 道雄 (ペアーズB&W) 笹林 義春	○	○	M 3-0 G 6-2 P 113-81	1		
平野 浩 (フィフティーズ) 大八木 正	○	×	M 2-1 G 4-3 P 86-76	2		

男子壮年2部 決勝トーナメント



第17回武蔵村山オープンバドミントン大会

平成31年4月14日 武蔵村山市総合体育館

女子1部 Aブロック	瀬戸川	森渡	田柴	中田	勝敗	順位
瀬戸 ひかる (稲城市) 立川 万祐子 (福生市)		○	○		M 2-0 G 4-0 P 60-22	1
森 瑞貴 (PSG) 渡辺 美穂	×		○		M 1-1 G 2-2 P 48-30	2
田中 樹里 (BC Jupiter) 柴田 智恵	×	×			M 0-2 G 0-4 P 4-60	3

女子1部 Bブロック	大目	山崎	水岡	口村	鈴木	木山	勝敗	順位
大山 絹江 (STARS) 目崎 なつみ			○		×		M 1-1 G 2-2 P 47-44	2
水口 瞳 (府中市) 岡村 あみか (武蔵村山市)	×				×		M 0-2 G 0-4 P 35-60	3
鈴木 瑠奈 (リーブル) 中山 歓奈	○	○					M 2-0 G 4-0 P 60-38	1

女子1部 Cブロック	浅利	利藤	早山	田口	大和田	阪口	勝敗	順位
浅利 亜弥 (Dash!) 佐藤 茉菜			○	○			M 2-0 G 4-0 P 60-38	1
早田 紗希 (一般) 山口 麻美	×				×		M 0-2 G 1-4 P 67-71	3
大和田 真由 (一般) 阪口 ほのか	×		○				M 1-1 G 2-3 P 55-73	2

女子2部 Aブロック	益大	本野	長谷川	青柳	石井	井沼	藤清	原水	勝敗	順位
益本 果歩 (アオキング) 大野 真美			○		○		×		M 2-1 G 4-3 P 100-77	2
長谷川 美羽 (八王子東高校) 青柳 麻菜	×				×		×		M 0-3 G 0-6 P 36-90	4
石井 愛美 (ニコバドCLUB) 吉沼 美和	×		○				×		M 1-2 G 3-4 P 97-88	3
藤原 ひかり (一般) 清水 美帆	○	○	○						M 3-0 G 6-0 P 91-69	1

女子2部 Bブロック	青山	山佐	土屋	渡邊	長谷川	一木	勝敗	順位	
青山 咲季子 (ニコバド) 佐々木 菜子			○		○			M 2-0 G 4-0 P 60-17	1
土屋 雛子 (東大和高校) 渡邊 日南	×				×			M 0-2 G 0-4 P 0-60	3
長谷川 恵 (甲ノ原クラブ) 一木 晃子 (甲ノ原オーブ)	×		○					M 1-1 G 2-2 P 47-30	2

女子2部 Cブロック	穴三	倉谷	橋桑	本原	小佐	林田	勝敗	順位	
穴倉 みのり (たきざわ) 三谷 真央			○		○			M 2-0 G 4-0 P 60-30	1
橋本 亜紗実 (昭島市) 桑原 絵美 (国分寺市)	×				○			M 1-1 G 2-2 P 44-41	2
小林 由布子 (八王子東高校) 佐田 史子	×	×						M 0-2 G 0-4 P 27-60	3

第17回武蔵村山オープンバドミントン大会

平成31年4月14日 武蔵村山市総合体育館

女子3部 Aブロック	吉原 齊藤	檜垣 藤	東林 小林	勝敗	順位
吉原 智里 (Andysoul) 齊藤 優香子		○ 15-12 11-15 15-11	○ 15-7 15-12	M 2-0 G 4-1 P 71-57	1
檜垣 美幸 (BC. Jupiter) 齋藤 美由紀	× 12-15 15-11 11-15		○ 15-11 15-8	M 1-1 G 3-2 P 68-60	2
東 由美子 (甲ノ原クラブ) 小林 あずさ	× 7-15 12-15	× 11-15 8-15		M 0-2 G 0-4 P 38-60	3

女子3部 Bブロック	内田 山口	志賀 倉	谷橋 桑阿	原部 勝敗	順位
内田 栄湖 (立バド) 山口 奈月		× 15-7 8-15 10-15	× 11-15 10-15	M 0-2 G 1-4 P 54-67	3
志賀 谷 ゆい (FLYOVER) 倉橋 果萌	○ 7-15 15-8 15-10		× 12-15 5-15	M 1-1 G 2-3 P 54-63	2
桑原 真優果 (リーブル) 阿部 千鶴香	○ 15-11 15-10	○ 15-12 15-5		M 2-0 G 4-0 P 60-38	1

女子3部 Cブロック	小田切 富澤	松下 末松	鈴木 鈴木	勝敗	順位
小田切 由希 (八王子市役所) 富澤 知恵子		○ 15-9 15-6	○ 17-15 15-13	M 2-0 G 4-0 P 62-43	1
松下 栄姫 (一般) 末松 紀子	× 9-15 6-15		× 11-15 11-15	M 0-2 G 0-4 P 37-60	3
鈴木 りん (一般) 鈴木 絵梨奈	× 15-17 13-15	○ 15-11 15-11		M 1-1 G 2-2 P 58-54	2

女子3部 Dブロック	青塚 木本	小澤 川口	齋藤 木村	高橋 内田	橋田 勝敗	順位
青木 沙穂呂 (Andysoul) 塚本 映穂		○ 10-15 15-13 15-10	× 13-15 11-15	○ 15-8 15-9	M 2-1 G 4-3 P 94-85	3
小澤 佳奈 (昭島市) 川口 栞	× 15-10 13-15 10-15		○ 15-12 17-15	○ 15-7 15-10	M 2-1 G 5-2 P 100-84	1
齋藤 未羽 (一般) 木村 優花	○ 15-13 15-11	× 12-15 15-17		○ 15-4 15-7	M 2-1 G 4-2 P 87-67	2
高橋 萌々香 (武蔵村山市) 内田 理子 (東大和市)	× 8-15 9-15	× 7-15 10-15	× 4-15 7-15		M 0-3 G 0-6 P 45-90	4

女子3部 Eブロック	藤原 井	中水 越	木下 三橋	榎井 井	勝敗	順位
藤原 華乃 (明星大学) 井 磧 萌 (専修大学)		○ 13-15 15-8 15-12	○ 14-16 18-16 16-14	○ 16-14 15-8	M 3-0 G 6-2 P 122-103	1
中路 文子 (BC. Jupiter) 水越 奈津美	× 15-13 8-15 12-15		× 13-15 9-15	○ 15-13 15-6	M 1-2 G 3-4 P 87-92	3
木下 麻佐子 (甲ノ原クラブ) 三橋 浩子	× 16-14 16-18 14-16	○ 15-13 15-9		○ 15-12 15-10	M 2-1 G 5-2 P 106-92	2
榎井 美代子 (チーム長岡) 坂井 友香	× 14-16 8-15	× 13-15 6-15	× 12-15 10-15		M 0-3 G 0-6 P 63-91	4

第17回武蔵村山オープンバドミントン大会

平成31年4月14日 武蔵村山市総合体育館

女子壮年1部 Aブロック	赤間 五十嵐	吉田 須	田 藤	及 須	川 賀	晴 岩	山 本	勝 敗	順位
赤間 正子 (三春台BC) 五十嵐 秀美 (レインボー)		○	○	○	M 3-0 G 6-0 P 90-28				1
吉田 彩子 (SQ) 須藤 喜代美 (土曜会)	×		○	○	M 2-1 G 4-2 P 83-81				2
及川 富美恵 須賀 直子 (桔梗)	×	×			M 0-3 G 1-6 P 72-109	×			4
晴山 めぐみ (duck's) 岩本 常代	×	×	○		M 1-2 G 2-5 P 67-94				3

女子壮年1部 Bブロック	澤田 田村	中 久	村 保	松 山	村 下	勝 敗	順位
澤田 千賀子 (八王子市役所) 田村 留美		○	×		M 1-1 G 2-2 P 43-47		2
中村 恵 (はなちゃん) 久保 和美	×		×		M 0-2 G 0-4 P 32-60		3
松村 めぐみ (坂戸ウイングス) 山下 由記子 (狭山ステップワン)	○	○			M 2-0 G 4-0 P 60-28		1

女子壮年2部 Aブロック	増 緑	田 川	今 辻	泉 田	上 川	勝 敗	順位
増田 直美 (所沢木曜会) 緑川 美雪 (狭山ステップワン)			○	×	M 1-1 G 3-2 P 66-65		2
今泉 須美子 (まちだしぶ) 辻田 真希子 (ひがしむらやまじぶ)	×			×	M 0-2 G 1-4 P 53-74		3
上田 彰子 (AKBC) 川 俊 恵	○	○			M 2-0 G 4-2 P 83-63		1

女子壮年2部 Bブロック	山 本	遠 渡	藤 辺	福 藤	沢 田	勝 敗	順位
山本 泉 (武蔵野市) 榊 登司子 (水元BK G)		○	○		M 2-0 G 4-0 P 60-33		1
遠藤 郁子 (川越美羽クラブ) 渡辺 恵子 (メープル新座)	×		○		M 1-1 G 2-2 P 50-53		2
福沢 朋恵 (調布エレガンス) 藤田 直子	×	×			M 0-2 G 0-4 P 38-62		3

女子壮年2部 Cブロック	宮 笹	本 林	大 池	村 田	穂 山	坂 下	勝 敗	順位
宮本 美絵 笹林 朋子 (チームのびしろ)			○	×	M 1-1 G 3-2 P 68-61		2	
大村 もも子 (とんとん) 池田 香	×			×	M 0-2 G 0-4 P 28-60		3	
穂坂 好美 (vivid) 山下 恵美 (YOG)	○	○			M 2-0 G 4-1 P 76-51		1	

女子壮年2部 Dブロック	木 茂	暮 木	長 谷	川 原	長 吉	井 川	勝 敗	順位
木暮 英代 (フィフティーズ) 茂木 幸子			○	○	M 2-0 G 4-0 P 60-35		1	
長谷川 起世子 (稲城市) 篠原 尚子 (立川市)	×			○	M 1-1 G 2-2 P 54-44		2	
長井 洋子 (土曜会) 吉川 よし江 (SQ)	×	×			M 0-2 G 0-4 P 25-60		3	

女子1部 決勝トーナメント

瀬戸 ひかる (稲城市)	2	16-14 15-12	0	2	0	2	鈴木 瑠奈 (リーブル)
立川 万祐子 (福生市)							中山 敏奈 (リーブル)
大和田 真由 (一般)	1	15-3 7-15 15-11	0	15-13 15-12	0	15-11 15-12	森 瑞貴 (PSG)
阪口 ほのか (一般)							渡辺 美穂 (PSG)
大山 絹江 (STARS)	2	15-11 15-12	2	2	2	15-9 16-14	浅利 亜弥 (Dash!)
目崎 なつみ (STARS)							佐藤 茉菜 (Dash!)

三位決定戦

大山 絹江 (STARS)	1	15-12 13-15 15-8
目崎 なつみ (STARS)		
鈴木 瑠奈 (リーブル)	2	15-12 13-15 15-8
中山 敏奈 (リーブル)		

女子2部 決勝トーナメント

藤原 ひかり (一般)	2	8-15 15-12 15-9	0	2	2	15-8 8-15 15-12	青山 咲季子 (ニコバド)
清水 美帆 (一般)							佐々木 菜子 (ニコバド)
橋本 亜紗実 (昭島市)	1	15-8 8-15 15-12	1	15-11 15-12	0	19-17 15-11	益本 果歩 (アオキング)
桑原 絵美 (国分寺市)							大野 真美 (アオキング)
長谷川 恵 (甲ノ原クラブ)	2	15-12	2	2	0	15-8 8-15 15-12	穴倉 みのり (たきざわ)
一木 晃子 (甲ノ原オーブ)							三谷 真央 (たきざわ)

三位決定戦

長谷川 恵 (甲ノ原クラブ)	1	16-14 10-15 16-14
一木 晃子 (甲ノ原オーブ)		
穴倉 みのり (たきざわ)	2	16-14 10-15 16-14
三谷 真央 (たきざわ)		

女子3部 決勝トーナメント

吉原 智里 (Andysoul)	0	15-13 15-13	1	2	2	15-8 15-5	小澤 佳奈 (昭島市)
斉藤 優香子 (Andysoul)							川口 葉 (昭島市)
桑原 真優果 (リーブル)	2	15-12 15-8	2	2	0	15-11 11-15 15-12	藤原 華乃 (明星大学)
阿部 千鶴香 (リーブル)							井磧 萌 (専修大学)
小田切 由希 (八王子市役所)	0	15-12 15-8	0	0	0	15-8 15-5	井磧 萌 (専修大学)
富澤 知恵子 (八王子市役所)							

三位決定戦

吉原 智里 (Andysoul)	2	12-15 15-4 16-14
斉藤 優香子 (Andysoul)		
藤原 華乃 (明星大学)	1	12-15 15-4 16-14
井磧 萌 (専修大学)		

女子壮年1部 決勝トーナメント

赤間 正子 (三春台BC)	2	15-9 15-9	1	2	0	15-8 15-4	吉田 彩子 (SQ)
五十嵐 秀美 (レインボー)							須藤 喜代美 (土曜会)
澤田 千賀子 (八王子市役所)	0	13-15 15-10 15-13	2	2	2	15-8 15-4	松村 めぐみ (坂戸ウィングス)
田村 留美 (八王子市役所)							山下 由記子 (狭山ステップワン)

三位決定戦

澤田 千賀子 (八王子市役所)	2	15-9 15-7
田村 留美 (八王子市役所)		
吉田 彩子 (SQ)	0	15-9 15-7
須藤 喜代美 (土曜会)		

女子壮年2部 決勝トーナメント

上田 彰子 (AKBC)	2	15-11 15-12	1	2	0	15-10 15-11	穂坂 好美 (vivid)
川 俊恵 (AKBC)							山下 恵美 (YOG)
長谷川 起世子 (稲城市)	0	15-7 11-15 15-5	2	0	0	15-12 15-6	遠藤 郁子 (川越美羽クラブ)
篠原 尚子 (立川市)							渡辺 恵子 (メーブル新座)
宮本 美絵 (チームのびしろ)	0	15-5 15-2	2	2	2	-X -X	増田 直美 (所沢木曜会)
笹林 朋子 (チームのびしろ)							緑川 美雪 (狭山ステップワン)
山本 泉 (武蔵野市)	2	15-5 15-2	2	2	2	-X -X	木暮 英代子 (フィフティーズ)
榊 登司子 (水元BK G)							木暮 幸子 (フィフティーズ)

三位決定戦

上田 彰子 (AKBC)	2	16-14 16-14
川 俊恵 (AKBC)		
穂坂 好美 (vivid)	0	16-14 16-14
山下 恵美 (YOG)		

武蔵村山オープン大会 栄光の記録

		優勝	準優勝	第三位
第1回	男子1部	大島,富田	山口,道上	佐藤,杉田
		リオン	R Sフジ	昭島
	男子2部	中村,鹿屋	大和田,佐藤	森泉,吉田
		羽村,青梅	所沢	武蔵野市
	男子3部	神谷,神保	枝,西村	野沢,谷永
		TEAM BAKI	瑞穂BC	さわやか
	壮年男子1部			
	壮年男子2部			
	女子1部	斉藤,平兮	菅原,菅原	野崎,山本
		東大和,昭島	西東京	西東京クラブ
	女子2部	大島,藤井	眞藤,篠原	内田,宮川
		リオン	立川	白菊
	女子3部	辻,辻	渡辺,三瓶	花沢,武田
		所沢	府中	国立
壮年女子1部				
壮年女子2部				
第2回	男子1部	野村 和弘,伊藤 淳二	野村 和弘,伊藤 淳二	山田 武也,古谷 恵一
		R Sフジ,練馬区	千葉県庁	ファルコン
	男子2部	谷口 紀夫,芦澤 康宏	井口 慎,山口 大樹	柳瀬 秀,武者 敦史
		八王子市,小平市	ファルコン	ICU
	男子3部	成沢 達也,辻 準次	坂本 洋平,関谷 雄太	永井 栄吉,吉岡 慎一
		BCミラン	スポLOVE	BCミラン
	壮年男子1部	有賀 秀一,一戸 隆	竹下 健三,松永 光雄	重野 誠次,豊野 至
		大とりクラブ	梨大クラブ,TDK	セブンズ
	壮年男子2部			
	女子1部	菅原 英子,菅原 智子	富澤 亜希子,山本 泉	横山 暁子,望月 夕芽子
		西東京	武蔵野市	ESD,SBC
	女子2部	中川 由紀代,野崎 智厚	小熊 香里,成毛 美紀子	鈴木 京子,渡辺 雅子
		西東京クラブ	あきる野市	府中市
	女子3部	大久保 升恵,牧 加奈子	澤田 雅子,福土 めい子	高橋 紀子,中村 美代子
スポLOVE		福生つし	スマッシュ	
壮年女子1部	井戸 宣子,矢代 信子	横倉 民子,六波羅 和子	早坂 笛美,岡本 順子	
	八王子クラブ,若草	日野シーガルス21,日野T・S・C	東大和レディース,立川市	
壮年女子2部				
2003 6/8				
2004 6/13				

武蔵村山オープン大会 栄光の記録

		優勝	準優勝	第三位
第3回	男子1部	前田 健二,笹島 基弘	遠山 一史,近藤 晃仁	平松 孝浩,小川 聡
		府中,川崎	ラケットショップフジ,国分寺	日本ウェルネス,神奈川県
	男子2部	下野 博栄,中谷 典雄	西田 尚史,藤田 裕彰	相澤 隆介,中村 祐輔
		八王子協会	バトルドア	清流
	男子3部	吉岡 慎一,永井 栄吉	山口 洋介,浅利 真斗	緒方 裕二,太平 賢児
		B Cミラン	すみれ会	ヤマなみんC
	壮年男子1部	浪岡 久志,北本 清行	井上 利雄,村井 道雄	竹島 正行,松永 光雄
		昭島	青梅,飯能	かいじ
	壮年男子2部			
	女子1部	城戸 真知子,中津 位江	佐藤 由紀子,斉藤 晶子	小峰 瑠美,中嶋 千尋
		ハッピー熊川	国分寺	青梅
	女子2部	西村 智旭,加藤 悦子	古沢 希巳江,平本 友美	森 祥子,佐藤 千津香
		川越美羽クラブ	プチシャトル	マスタッチ
	女子3部	樋川 麻子,桐生 英子	平野 リエ,石森 美音子	和田 啓子,築地 洋美
練馬アイリス,ラッキーミント		武蔵野クラブ	ハイクリアーズ	
壮年女子1部	宮本 容子,米口 順子	斉藤 くに江,姉崎 久子	清水 啓子,牧嶋 キミ子	
	三鷹ロビンス,青梅若草会	ジュディ,羽楽	すみれ会	
壮年女子2部				
第4回	男子1部	清水 保則,吉田 貞雄	中岡 晃啓,浅野 記生	松本 幸雄,堤 敦史
		H I T	A 's	まっしーず
	男子2部	浅葉 学,広瀬 謙太郎	諸房 悟史,相馬 範之	高城 伸一,石川 涼一
		K G B	K G B	武蔵野ロビンス
	男子3部			
	壮年男子90部	吉田 敦,田勢 隆	松倉 邦雄,花岡 嗣夫	露木 博保,山本 良樹
		所沢	A G	チーム昭島
	壮年男子100部	井上 利雄,村井 道雄	大本 和志,真部 雄一郎	松永 光雄,竹下 健三
		ブラックス	府中	かいじ
	女子1部	小坂 志保,高堂 早由里	平兮 章子,工藤 なおみ	上田 雪絵,櫻井 宏子
		チーム昭島	チーム昭島	一般
	女子2部	高山 浩美,住野 藍	望月 八重,山田 秀美	小川 真未子,野沢 安澄
		ヴァニラアイス	ヴァニラアイス	しらたま
	女子3部			
壮年女子90部	佐野 玲子,香川 昌子	高橋 行子,絹川 敬子	花岡 久仁子,宮脇 香	
	東大和レディース,城北クラブ	羽楽	A G	
壮年女子100部	田倉 テイ子,矢代 信子	大野 明美,大久保 かよ子	川井 節子,長田 往子	
	若草会	若草会	武蔵野クラブ	

2005
6/5

2006
6/4

武蔵村山オープン大会 栄光の記録

		優勝	準優勝	第三位
第5回	男子1部	吉田 智宏,市村 悟	佐藤 由喜夫,松本 幸雄	吉野 健太郎,石井 暁
		ラケットショップフジ	STS	NTT通研
	男子2部	藤田 崇生,佐川 均	三浦 猛,雨宮 祐介	中村 公司,高木 裕史
		レイアップ	清瀬 YON	羽村市
	男子3部	関谷 優,矢野 隆宏	音吉 慶介,遠藤 直人	西野 喜友,松倉 邦雄
		fragile	fragile	西砂BC
	壮年男子1部	有賀 一秀,池田 隆治	浪岡 久志,森泉 康俊	村井 道雄,井上 利雄
		大とりクラブ	チーム昭島	ブラックス
	壮年男子2部			
	女子1部	朝倉 麻耶,横田 真澄	平兮 章子,工藤 なおみ	住野 藍,斉藤 寛子
		まっしーず	チーム昭島	ヴァニラアイス
	女子2部	佐々木 美知子,佐々木 亜美	加藤 悦子,西村 智旭	山崎 恵,久保 和美
		レイアップ	メイフッシュ	チーム昭島
	女子3部	君島 園枝,平沼 由紀	尾崎 恵子,吉田 美佐子	石森 美音子,新田 恵子
杉並レディース		杉並レディース	武蔵野クラブ	
壮年女子1部	矢代 信子,田倉 テイ子	大野 明美,内村 美智子	井戸 宣子,堀口 廣美	
	若草会,府中クラブ	若草会	八王子クラブ	
壮年女子2部				
第6回	男子1部	小峯 和城,望月 聖裕	鹿島 義文,井之上 正輝	後藤 隆史,佐久間 誠二
		東京経済大学	府中	八王子市,立川市
	男子2部	山崎 孝,内田 直志	関谷 優,音吉 慶介	宝迫 俊久,川嶋 大
		東京消防庁	fragile	ブルースター
	男子3部	神尾 博,中嶋 敏明	驛重 徹,倉田 紘邦	小針 義弘,藤川 洋平
		国立Max	スマイル	あまち団
	壮年男子1部			
	壮年男子2部			
	女子1部	鈴木 阿矢子,浦川 佳子	望月 八重,斉藤 寛子	平兮 章子,工藤 なおみ
		東京経済大学	ヴァニラアイス	チーム昭島
	女子2部	高坂 奈津美,澤本 明日香	塩田 智美,平林 里奈	菱川 むつみ,深沢 有希
		Picoled	レッドウィングス	RISE,一般
	女子3部	水本 亮子,佐藤 真理	清水 里海,豊田 有里枝	瀬尾 有紀,榎原 今日子
		SUGAR	スマイル	くれしんど
壮年女子1部	須田 美江,姉崎 久子	川井 節子,堀切園 むつみ	山川 恵子,村山 久美子	
	羽楽	武蔵野クラブ	武蔵村山市,日野市	
壮年女子2部				
2007 5/27				
2008 5/25				

武蔵村山オープン大会 栄光の記録

		優勝	準優勝	第三位
2009 5/24	男子1部	小樽 正樹,市野 貴康	片岡 智也,小林 歩	松村 将司,甲田 俊介
		STS	ポテマヨ	パドラーズ
	男子2部	奥山 潤一,西 義弘	山口 賢人,間野田 尚行	宝迫 俊久,川嶋 大
		迷球会	杏林大学	ブルースター
	男子3部	小野 美仁,正木 和久	田勢 隆,古木 智之	秋元 公貴,小野 博士
		デビルバッツ,ホンダ	ザ・マリオ	B S - II
	壮年男子1部	眞鍋 建史,家串 友治	村井 道雄,井上 利雄	露木 博保,奥山 順一
		西東京市,武蔵村山市	ブラックス	昭島市,台東区
	壮年男子2部			
	女子1部	松村 愛美,岩井 直子	鈴木 亜弥子,浦川 佳子	秋田 真由美,小松 亜耶
青梅市,武蔵野市		STS	Forties	
女子2部	染谷 裕紀子,氏家 敬子	矢吹 佳奈,川崎 沙央梨	泉 麗奈,佐々木 結衣	
	上尾市,さいたま市	片倉高校	まっし〜ず	
女子3部	佐々木 亜美,佐々木 菜子	高柳 珠希,佐藤 真衣	姉崎 久子,澤田 千賀子	
	アンジュ	fragile	羽楽	
壮年女子1部	田倉 テイ子,矢代 信子	松村 美智子,浅利 美津子	佐野 玲子,新田 栄子	
	府中クラブ,若草会	青梅市,あきる野市	東大和レディース	
壮年女子2部				
2010 6/6	男子1部	清水 保則,谷地舘 渉	久保 憲一,石井 暢	甲田 俊介,松村 将司
		いちごのほっぺ	コニカミルタ	青梅市,豊島区
	男子2部	北岡 幸一,早川 朋宏	川島 保,佐藤 創一	豊泉 輝彦,本田 誠
		福生市,あきる野市	国分寺市	コニカミルタ
	男子3部	小野 美仁,正木 和久	矢口 竜,小峯 昌城	岩切 友希,小林 陽介
		デビルバッツ,HONDA	B・W	きちんと親衛部隊
	壮年男子1部	有賀 一秀,池田 隆治	吉田 敦,田勢 隆	小沼 勇次,宮崎 郁夫
		B. L. C	所沢市	チーム世田谷
	壮年男子2部			
	女子1部	松村 愛美,濱道 明日香	島野 芽久美,山下 由記子	山田 希巳江,平本 友美
青梅市,町田市		鼓舞音家	プチシャトル	
女子2部	関山 貴子,須江 律子	清水 真澄,小熊 香里	青島 民幸,室伏 弘子	
	富士森クラブ,ふたばクラブ	いちごのほっぺ	ウエンディ	
女子3部	加藤 鏡子,富澤 知恵子	姉崎 久子,高橋 行子	西村 則子,楡井 恵美	
	八王子市	羽楽	日野つし	
壮年女子1部	松村 美智子,大野 明美	田倉 テイ子,矢代 信子	絹川 敬子,早坂 広子	
	青梅市	府中市,青梅市	羽楽	
壮年女子2部				

武蔵村山オープン大会 栄光の記録

		優勝	準優勝	第三位
2011 6/5	男子1部	力丸 和宏,西村 昭彦	板谷 俊明,水迫 拓摩	佐藤 由喜夫,小峯 和城
		多摩キング	京王ムシキング	多摩キング
	男子2部	飯田 陸,中原 越	矢口 竜,小峯 昌城	小野 美仁,正木 和久
		fragile	明星大学	デビルバツ,HONDA
	男子3部	小林 陽介,野島 千春	岩田 直久,吉田 文則	石井 翔太,山口 賢人
		ちーはる会	杏林大学	杏林大学
	壮年男子1部	古木 智之,田勢 隆	浪岡 久志,森泉 康俊	若林 博史,磯島 誠司
		ザ・マリオ	昭島,武蔵野	NEC玉川,鎌倉市役所
	壮年男子2部			
	女子1部	浦川 佳子,明田 由佳	濱松 ひかる,広岡 由真	大石 美生,横尾 希望
多摩キング		多摩キング	多摩キング	
女子2部	石川 瑠美,野本 百合子	菊池 はるか,水野 良恵	吉澤 尚美,佐藤 亜美	
	チームオノジ	調布市	MAKOTO	
女子3部	木城 桂子,小向 有美子	高柳 珠希,佐藤 真衣	赤堀 ゆり,原 弘子	
	シルキー	fragile	シルキー	
壮年女子1部	今仲 由香里,大平 操	松村 美智子,平原 則子	山口 マサ子,今井 ひとみ	
	BLC	OJBC	すみれ会	
壮年女子2部				
2012 6/3	男子1部	小峯 和城,小樽 正樹	佐藤 由喜夫,氏井 裕	辻 隼次,清水 政和
		多摩キング	多摩キング	Asto
	男子2部	中村 公司,山田 正史	音吉 慶介,吉原 達成	小松崎 和貴,福森 崇史
		福生,八王子	fragile	KAZUKI
	男子3部	工藤 康智,古本 哲也	岩切 友希,瀬川 諒	朝山 貴憲,窪谷 貴裕
		航空電子	Satanica	法政大学
	壮年男子1部	外川 仙造,菅井 誠	古木 智之,田勢 隆	有賀 一秀,池田 隆治
		チーム鈴木,フレームショット	ザ・マリオ	BLC
	壮年男子2部			
	女子1部	山下 由記子,笠原 朋美	今成 優,小野 明子	山田 希巳江,河辺 幸恵
渡辺自転車店		国分寺市	八王子,羽村	
女子2部	檜山 恵梨香,須崎 由香	斉藤 香織,綾野 志穂	吉澤 尚美,多鹿 亜美	
	Asto	東大和レディース	チームCRANE	
女子3部	吉野 麻美子,石井 和美	田原 美友綺,正藤 里穂	後藤 優子,最上 麻衣子	
	國高気分	法政大学	バスターズ	
壮年女子1部	今仲 由香里,大平 操	高坂 和恵,姉崎 久子	矢代 信子,田倉 テイ子	
	バドミントン楓会,BLC	東大和レディース,羽楽	若草会,府中クラブ	
壮年女子2部				

武蔵村山オープン大会 栄光の記録

		優勝	準優勝	第三位
2013 6/2	男子1部	鈴木 友人,北岡 幸一	青木 和真,小澤 正和	神戸 貴也,小口 利也
		あきる野,福生	チームBSF	ラケットショップフジ,リーブル
	男子2部	西野 魁,武田 直人	嶋崎 美邦,伊藤 寛	武藤 秋紀,松下 洋介
		日本大学商学部	ジャスタウェイ	リーブル
	男子3部	溝口 大,大格 素夫	丸山 信重,針谷 邦泰	粟野 育三,後藤 大和
		Asto	パイオニア	杏林大学
	壮年男子1部	浪岡 久志,森泉 康俊	田勢 隆,吉田 敦	外川 仙造,菅井 誠
		昭島市,武蔵野市	NEWマリオ	チーム鈴木,フレームショット
	壮年男子2部			
	女子1部	一戸 和美,尾崎 厚子	秋田 真由美,深田 汐梨	河辺 幸恵,渡辺 友美
栄クラブ		リーブル	渡辺自転車店	
女子2部	北條 ともみ,北條 みずき	増田 直美,倉重 友美	中條 祥子,市川 あゆみ	
	K・B・C	所沢木曜会,国分寺市	Asto	
女子3部	野田 亜弥,新田 まりあ	鏡島 眞大,大木 愛	内野 小織,和田 恵子	
	Asto	Asto	NBC	
壮年女子1部	松村 典子,田口 葉月	高坂 和恵,姉崎 久子	山下 恵美,島崎 由美子	
	ZEAL	東大和レディース,羽楽	関町小PTA	
壮年女子2部				
2014 6/1	男子1部	飯山 輝,伊勢 秀希	小口 利也,青木 和真	齋藤 亮太,鈴木 啓介
		Frau	リーブル,ブリヂストン	Frau
	男子2部	秋田 聖華,近藤 和輝	鈴木 佳直,友竹 勝太	海野 匠,森 祐希
		錦城高校	リーブル	リーブル
	男子3部	守田 源一郎,阿部 優	池田 航,斉藤 優平	豊田 睦,保坂 建
		錦城高校	錦城高校	豊田 睦,保坂 建
	壮年男子1部	池田 隆治,阿佐野 康	古木 智之,田勢 隆	藪内 克也,小泉 俊一
		篠崎クラブ	ザ・マリオ	コニカミルタ
	壮年男子2部			
	女子1部	佐藤 綾奈,柳 麻美	市川 あゆみ,浅井 陽子	荒木 真倫,橋岡 あい子
リーブル		立川市,国分寺市	明星大学	
女子2部	河辺 幸恵,石井 裕子	宮澤 由美子,高井 規子	菊池 はるか,水野 良恵	
	清流,入間市	坂戸マーレ	調布市	
女子3部	大森 奈菜,舟腰 磨結実	長尾 陽子,佐野 千裕	橋本 亜紗実,西野 静香	
	レインボークラブ	レインボークラブ	昭島市	
壮年女子1部	金本 弘美,菅谷 尚子	村松 典子,田口 葉月	高坂 和恵,姉崎 久子	
	篠崎クラブ	ZEAL	東大和レディース,羽楽	
壮年女子2部				

武蔵村山オープン大会 栄光の記録

		優勝	準優勝	第三位
2015 5/31	男子1部	鈴木 秀治,野原 大輔	小口 利也,吉谷 優介	秋田 聖華,近藤 和輝
		ラケットショップフジ,一般	リーブル	錦城高校
	男子2部	小林 陽平,塚越 透央	塚本 翔夢,花松 亘	藤樫 翔太,木口 智広
		りなT	A s t o	さいたま市,八王子市
	男子3部			
	壮年男子1部	佐藤 創一,富田 岳彦	飯隈 浩文,横田 典明	池田 泰人,下田 清一
		伊崎會	桔梗	日の出町,武蔵村山市
	壮年男子2部	鳥羽 恒康,松本 理一郎	山崎 孝,平野 浩	外川 仙造,菅井 誠
		福生市,新宿区	圏央道BC	河口湖BS,フレームショット
	女子1部			
女子2部	深沢 有希,池田 かおり	深田 汐梨,依田 菜々子	住野 藍,小原 浩美	
	東大和市,三鷹市	橋田BC	ヴァニラアイス	
女子3部				
壮年女子1部	篠原 尚子,倉重 友美	重松 聡美,小田 眞由美	糸永 史恵,伊藤 初美	
	立川市,国分寺市	上尾マーガレット,富士見クア	コスモ	
壮年女子2部	岩垣 徳子,加藤 悦子	堤 弘子,三保 純子	小林 晃子,今仲 由香里	
	富士見クア,川越美羽クラブ	調布市,ムナックス	楓会	
2016 6/5	男子1部	藤田 真生,土田 匡泰	土岐田 匡将,中村 彰宏	石崎 渉,森川 政人
		ラケットショップフジ,小平市	BCミラン	ポテマヨ
	男子2部	白鳥 祐人,高松 怜生	板橋 浩気,松倉 卓也	雨宮 幸平,山路 泰正
		パンピーノ	フリーク	Amemint
	男子3部			
	壮年男子1部	富田 岳彦,佐藤 創一	山内 哲也,恩田 高弘	高木 淳,江面 剛
		リオン	上福岡	青梅市,日野市
	壮年男子2部	平野 浩,山崎 孝	池田 隆治,阿佐野 康	家串 友治,飯隈 浩文
		圏央道BC	北小岩クラブ	いきいき健康クラブ
	女子1部			
女子2部	大谷 風子,工藤 あゆ	北地 茉悠花,青木 香代得	石井 裕子,河辺 幸恵	
	国分寺市,青梅市	うるねす	清流	
女子3部				
壮年女子1部	高木 陽子,吉成 真理	新城 真沙美,青木 奈妙	金丸 悦子,林 ちなみ	
	北小岩クラブ	ラビット,なかぼ	KBC	
壮年女子2部	田島 由美子,岩山 恵理	吉村 千秋,高橋 行子	桑原 容子,赤嶺 和美	
	坂戸ウイングス	若草会,羽楽	シャトルフレンズ	

武蔵村山オープン大会 栄光の記録

		優勝	準優勝	第三位
2017 6/4	男子1部	小口 利也,藤田 真生	松本 多聞,宮崎 滉太	白鳥 祐人,近藤 和輝
		リーブル,ラケットショップフジ	ミラバック	ミラバック
	男子2部	若林 直樹,伊藤 慎	倉根 亮太,加藤 雅之	前田 皓洋,山村 圭輝
		ひこうせん	入間西武	一般,日本ウェルネススポーツ大学
	男子3部			
	壮年男子1部	西田 慎一,高橋 和彦	宮原 弘昌,野村 貴広	丹野 真一,石橋 誠
		埼玉48年会	志木市,立川市	たんばど,プリチストン
	壮年男子2部	宮本 道雄,宗形 一志	鈴木 充広,飯隈 浩文	外川 仙造,菅井 誠
		MUNAX	D a s h !,桔梗	河口湖BS,フレームショット
	女子1部			
女子2部	井上 愛理,伊藤 友紀	池田 かおり,深沢 有希	川畠 有貴,田中 春名	
	リーブル	一般	リーブル	
女子3部				
壮年女子1部	青木 奈妙,越山 智恵	森 隆子,酒井田 恭子	中村 みちる,吉田 よし子	
	なかばと,ランディ	みずほクラブ,練馬クラブ	くれしえんど	
壮年女子2部	磯 昌代,岩山 恵理	宮本 美絵,笹林 朋子	外川 さゆり,宮下 珠樹	
	所沢木曜会,坂戸ウイングス	チームのびしろ	山口獣医科医院	
2018 6/3	男子1部	堀川 善生,藤田 真生	小口 利也,赤堀 豊	佐野 将英,北岡 幸一
		一般,ラケットショップフジ	リーブル	ふらいばんだ
	男子2部	池沢 崇,小池 俊徳	森本 遼太,上田 拓茉	下田 真寛,岡田 和樹
		江戸川区,葛飾区	リーブル	東京都
	男子3部			
	壮年男子1部	田村 陽司,高橋 定博	白木 耕太郎,山崎 孝	竹内 英雄,菅原 隆洋
		JINGI	圏央道BC	一般
	壮年男子2部			
	女子1部			
	女子2部	川口 栞,高橋 優希	大和田 真由,阪口 ほのか	久古 和代,宮口 飛鳥
東大和高校		一般	チーム昭島	
女子3部				
壮年女子1部	赤間 正子,五十嵐 秀美	田村 留美,澤田 千賀子	杉田 幸恵,中井 由美子	
	三春台BC,レインボー	八王子市役所	ハビスカス	
壮年女子2部	工藤 なおみ,平兮 章子	増田 直美,磯 昌代	岩垣 徳子,加藤 悦子	
	チーム昭島	所沢木曜会	富士見クリア,川越美羽クラブ	

武蔵村山オープン大会 栄光の記録

		優勝	準優勝	第三位
2019 4/14	男子 1 部	小口利也,荒川博之	田澤秀一,丸地雄樹	土岐田匡将,中村彰宏
		リーブ	マルチーズ	われ
	男子 2 部	高松怜生,中西雄介	森潤太,川野賢一	江黒大晃,立木直樹
		ドラ顔じゃんけんチョコの顔最強説	STARS	諏訪クラブ
	男子 3 部	窪田知也,高橋翔馬	池田裕彰,斎藤雄輔	佐藤弘康,町田勇人
		ともやむくん	F P	西所沢 B C
	壮年男子 1 部	西田慎一,高橋和彦	多田信之,光永暢宏	高橋智尚,猿渡直志
		チーム48	府中市,町田市	D a s h !
	壮年男子 2 部	宮本道雄,笹林義春	平野浩,大八木正	前出宗治,森尻裕夫
		ペアーズ B & W	フィフティーズ	D a s h !
	女子 1 部	浅利亜弥,佐藤茉菜	瀬戸ひかる,立川万祐子	鈴木瑠奈,中山歓奈
		D a s h !	稲城市,福生市	リーブ
	女子 2 部	益本果歩,大野真美	藤原ひかり,清水美帆	穴倉みのり,三谷真央
		アオキング	一般	たきざわ
	女子 3 部	小澤佳奈,川口栞	桑原真優果,阿部千鶴香	吉原智里,斉藤優香子
		昭島市	リーブ	A n d y s o u l
壮年女子 1 部	松村めぐみ,山下由記子	赤間正子,五十嵐秀美	澤田千賀子,田村留美	
	坂戸ウイングス,狭山ステップワン	三春台 B C,レインボー	八王子市役所	
壮年女子 2 部	山本泉,榊登司子	木暮英代,茂木幸子	上田彰子,川俊恵	
	武蔵野市,水元 B K G	フィフティーズ	A K B C	
第 1 8 回	男子 1 部			
	男子 2 部			
	男子 3 部			
	壮年男子 1 部			
	壮年男子 2 部			
	女子 1 部			
	女子 2 部			
	女子 3 部			
	壮年女子 1 部			
	壮年女子 2 部			