

# 第11回全国バドミントントリプル選手権大会

2019.03.02-03 くろしおアリーナ

種目	優勝	準優勝	三位		五位			参加数	
一般男子	本田 太陽 興梠 修平 前田 晃司 (京都府・BWAY)	二宮 和敬 菅野 俊助 山本 敏雄 (香川県・高知県)	宮崎 大夢 本田 竜也 川窪 豪人 (愛媛県・松山大学)	錦織 圭吾 藤井 湧真 稲盛 悠平 (高知県・広島県・高知大学OB)	勢瀬 凌 川原 祥人 坂口 拓未 (京都府・一般)	濱中 裕太 米持 雄貴 河内 達哉 (愛媛県・チーム愛媛)	中村 文哉 長尾 潤 奥本 大吾 (岡山県・トッププロスポーツ)	平野 耕作 荻野 和也 松浦 翔 (東京都・ヨネックス)	28
120男子	岡田 朋巳 三宮 健司 小賀 元裕 (高知県・フットワーク)	齋田 尚希 小島 賢一 青柳 壯彦 (高知県・佐賀県・高佐山クラブ)	北添 雅寛 田中 章弘 西山 圭介 (高知県・一般)	杉川 友和 松本 晃 松本 源喜 (鳥取県・ラケットショップフタバ)	山田 直彦 伊月 孝一 吉岡 勇樹 (徳島県・三重山田研究所・徳島イックスポーツ)	土佐 正規 安田 吉成 伊深 裕晃 (福島県・いわき共立学院クラ)	菊池 朗史 村松 博 犬嶋 央 (大阪府・ゴーセン)	川添 周三 武田 信秀 中原 学 (高知県・教職員連盟・へなちよこ)	15
150男子	矢田 寿信 矢田 武市 西川 淑男 (香川県・えんぴつ)	泉 正道 松田 敬助 福永 和好 (高知県・チキンハート・香北バドミントン)	西村 隆 岡本 純人 鶴山 道弘 (高知県・土佐のいごっそう)	甲斐 照高 江藤 増徳 伊関 智浩 (大分県・大分シニア)					7
180男子	竹崎 和男 上田 徳明 西原 滋 (高知県・フットワーク)	野島 道生 加藤 早人 寺村 孝 (高知県・高知シニア)	森本 文崇 横田 幸雄 沖原 光明 (高知県・チームYMO)	綿谷 則夫 島田 勉 宮川 守人 (大分県・大分シニア)					5
200男子	横山 繁 武田 米弘 西本 富善 (高知県・一般・高知シニア連盟)	山極 正夫 白石 輝義 逸見 寛二 (愛媛県・菊本同好会)	松田 新二郎 古橋 政紀 鈴木 正造 (石川県・宮城県・シヨツ)	富橋 未治 新井 春雄 前田 憲宏 (埼玉県・千葉県・TAM)					6
一般女子	岩永 舞子 米元 陽花 松田 蒼 (東京都・Wilson)	皆川 友依 中村 麻衣子 西 友理 (山口県・一般)	土田 茉実 村山 祐美 飯田 美加 (東京都・ラケットショップジ)	岩田 良子 古川 静香 横関 彩 (東京都・ヨネックス)	若宮 夕紀恵 林田 ひとみ 上田 恵里加 (熊本県・waiwai)	松本 憧 宮崎 友望 久田 佳奈 (徳島県・イックスポーツ)	池 蒼生 小野川 結衣 片山 琴美 (高知県・高知商業)	岡崎 梨紗 秋田 知咲 小林 遥華 (岡山県・トッププロスポーツ)	13
120女子	岩間 ちひろ 高崎 朋子 竹内 郁 (東京都・NKT37)	内海 久美 塚本 美穂 奥本 美津己 (岡山県・トッププロスポーツ)	関山 貴子 楡井 恵美 田中 亜希子 (東京都・クランテ)	梅澤 峰子 佐藤 真知子 森 真由美 (東京都・ハッピー熊川)	藤井 真弓 藤井 雪乃 矢野 喜子 (山口県・カローラーオーバース)	中西 ひろ子 中澤 沙友里 尾形 三菜子 (静岡県・ウエンディ)	土居 迪子 松田 奈緒子 國廣 春春 (高知県・石川県・MIX)	高足 由美子 中條 千鶴 松浦 恵子 (東京都・一般)	11
150女子	市川 治代 藤田 直美 山崎 あや (高知県・フットワーク)	高林 京子 井下 由紀子 松原 春美 (広島県・杉山スポーツ)	大瀧 由美子 豎山 芳子 浜崎 ゆかり (鹿児島県・レディース・TeamSak)	塚本 敬子 松岡 稔子 春名 亜紀子 (東京都・AKT)	古賀 ひとみ 仁田原 智都代 岩下 美千代 (福岡県・クリアルadies・福岡市役所)	諏訪 美智代 木之下 直子 中島 あきみ (鹿児島県・チームバード)	秋山 由理 真鍋 美恵子 森田 都子 (高知県・フットワーク)	磯 昌代 石井 昌美 近藤 美紀 (埼玉県・東京都・木曜会・ジュディ)	25
180女子	折戸 美保子 市川 明子 相馬 純子 (東京都・ZEAL)	佐野 玲子 香川 昌子 山本 泉 (東京都・東大和レディース・城北クラブ)	梯 栄子 金上 洋子 市田 礼子 (東京都・宮城・板橋レディース)	三浦 泰子 伊藤 ゆみ子 前島 則子 (埼玉県・上尾マーガレット・蓮田クラブ)	江藤 敬子 森本 紗衣 霜山 明美 (大分県・大分シニア)	濱田 美恵 宮地 結花 岡山 知愛 (高知県・マダムロゼ2017)	横田 幸子 坂東 和子 西山 敏子 (高知県・フットワーク)	前野 ゆき子 岩瀬 麗子 町田 信代 (東京都・宇宙)	12
200女子	米口 順子 宮崎 美江子 矢代 信子 (東京都・若草会・調布エレガンス)	大海 ハツミ 西田 律子 池見 純子 (大分県・大分シニア)	赤城 千佳子 酒井 裕子 堀口 廣子 (東京都・若草・双葉)	真鍋 絹子 小笠原 優子 佐藤 智美 (千葉県・東京都・Shot'04・三鷹口)					8

# 第11回全国バドミントントリプルス選手権大会

平成31年3月2日-3日 ころしおアリーナ

一 般 男 子				藤 田 勢 瀬 小 島	勝 敗	順 位
A ブ ロ ッ ク				越 岸 川 坂		
藤 田 真 生 一 (東京都・ラケットショップフジ)	越 岸 裕 卓	勢 川 凌 人 (京 都 府 ・ 一 般 )	瀬 原 祥 拓	小 稻 長 礼 裕 龍 (高知県・高知商業)	島 津 崎 人 万 海 (高知県・高知商業)	2
						1
						3

一 般 男 子				佐 々 木 二 宮 池 本	勝 敗	順 位
B ブ ロ ッ ク				寺 池 脇 山 野 本 高 門 橋 脇		
佐 々 木 健 斗 (京都府・BWAY)	寺 池 慎 悟 也	二 宮 和 敬 (香川県・香川県)	宮 野 俊 助 (香川県・高知県)	池 本 裕 翔 (高知県・土佐高校)	本 橋 脇 裕 一 将 慧	2
						1
						3

一 般 男 子				辻 井 三 好 井 口	勝 敗	順 位
C ブ ロ ッ ク				中 岩 田 古 岡 水 北 田		
辻 井 直 樹 (京都府・BWAY)	中 岩 友 翔 梧	三 好 航 大 (高知県・フットワーク)	井 口 泰 造 (高知県・高知商業)	井 水 北 田 泰 二 己	口 田 泰 二 己	1
						3
						2

一 般 男 子				平 野 加 藤 藤 寺 村	勝 敗	順 位
D ブ ロ ッ ク				荻 野 篠 篠 原 秋 山 澤		
平 野 耕 作 (東京都・ヨネックス)	荻 野 和 翔 翔	加 篠 谷 平 輝 身 (高知県・高知大学)	藤 原 山 琢 身	寺 秋 中 優 貴 賢 毅 之 勇 (高知県・高知学芸高校)	村 山 澤 優 貴 賢 毅 之 勇	1
						2
						3

一 般 男 子				生 井 株 本 錦 織	勝 敗	順 位
E ブ ロ ッ ク				大 山 本 永 永 藤 井 盛		
生 井 佑 介 (東京都・ラケットショップフジ)	大 山 本 貴 翔	株 永 本 輔 淳 河 (徳島県・TRY)	本 井 木 輔 淳 河	錦 藤 稻 圭 湧 悠 (高知県・高知大学OB)	織 井 盛 吾 真 平 (広島県・高知大学OB)	2
						3
						1

# 第11回全国バドミントントリプルス選手権大会

平成31年3月2日-3日 ころしおアリーナ

一般男子				大松	関岡	宮本	崎田	土田	居中	勝	敗	順位
F ブロツク				松	本	川	窪	志	賀			
大松	関岡	一拓	誠潤 (熊本県・waiwai)			×		○		M 1-1		2
松本	本拓	也			11-21		21-7		G 2-2			
					10-21		21-14		P 63-63			
宮本	崎田	大竜	夢也 (愛媛県・松山大学)	○				○		M 2-0		1
川窪	田窪	豪人		21-11			21-8		G 4-0			
				21-10			21-7		P 84-36			
土田	居中	大靖	介大楓 (高知県・高知商業)	×		×				M 0-2		3
志賀	賀			7-21		8-21			G 0-4			
				14-21		7-21			P 36-84			

一般男子				安今	西井	中長	村尾	高谷	橋口	勝	敗	順位
G ブロツク				宇	田	奥	本	大	保			
安今	西井	麻周	澄平 (東京都・ラケットショップフジ)			×		×		M 0-2		3
宇	井田	龍司			20-21		12-21		G 1-4			
					17-21		21-19		P 90-103			
中長	村尾	文哉	潤 (岡山県・トッププロスポーツ)	○				○		M 2-0		1
奥本	尾本	大吾		21-20			21-14		G 4-0			
				21-17			21-15		P 84-66			
高橋	信太	郎	誠 (高知県・わりと平和主義)	○		×				M 1-1		2
谷大	口保	有基		21-12		14-21			G 2-3			
				19-21		15-21			P 90-95			

一般男子				矢小	田川	濱米	中持	道浅	上川	寺田	内岡	勝	敗	順位
H ブロツク				金	子	河	内	松	田	谷	口			
矢小	田川	雅佳	也紘 (香川県・高商クラブ)			×		○		○		M 2-1		2
金	子	知樹			21-15		21-7		21-9			G 5-3		
					13-21		17-21		21-6			P 155-108		
濱米	中持	裕雄	太貴 (愛媛県・チーム愛媛)	○				○		○		M 3-0		1
河	内	達哉		15-21			21-11		21-8			G 6-1		
				21-13			21-15		21-3			P 141-91		
道浅	上川	秀賢	俊太 (東京都・ラケットショップフジ)	×		×			○			M 1-2		3
松田	田靖	貴人		7-21		11-21		21-9	17-21			G 3-5		
				21-17		15-21		21-12	21-12			P 121-143		
寺田	内岡	悠人	類 (高知県・高知商業)	×		×		×				M 0-3		4
谷	口	開生		9-21		8-21		9-21				G 1-6		
				6-21		3-21		21-17				P 68-143		

一般男子				本興	田栢	櫻森	井田	秋北	澤代	勝	敗	順位
I ブロツク				前	田	深	木	山	中			
本興	田栢	太修	陽平 (京都府・BWAY)			○		○		M 2-0		1
前	田	晃司			21-11		21-11		21-9			
									21-13			
櫻森	井田	崇啓	弘介 (高知県・チーム深木)	×				○		M 1-1		2
深	木	洸哉		11-21				20-21		G 2-3		
				11-21				21-20		P 84-99		
秋北	澤代	義雄	人大樹 (高知県・土佐高校)	×		×				M 0-2		3
山	中	夏樹		9-21		21-20				G 1-4		
				13-21		20-21				P 79-104		

# 第11回全国バドミントントリプル選手権大会

平成31年3月2日-3日 ころしおアリーナ

120歳以上男子 A ブロツク				山村赤	本井井	大中宗	山野石	齋小青	田島柳	勝	敗	順位
山村赤	本井井	祐太博	資太郎 (山口県・一般)			×	×	×		M 0-2 G 0-4 P 33-84		3
大中宗	山野石	功剛一	(高知県・Kitson)	○ 21-9 21-10				×		M 1-1 G 2-2 P 53-61		2
齋小青	田島柳	尚賢壯	(高知県・高佐山クラブ) (佐賀県・高佐山クラブ) (山形県・高佐山クラブ)	○ 21-3 21-11		○ 21-5 21-6				M 2-0 G 4-0 P 84-25		1

120歳以上男子 B ブロツク				杉松	川本本	岡宮佐	本地鹿	菊村犬	池松嶋	勝	敗	順位
杉松	川本	友和	晃喜 (鳥取県・ラケットショップフタバ)			○ 21-12 21-14		○ 21-13 18-21 21-9		M 2-0 G 4-1 P 102-69		1
岡宮佐	本地鹿	高康雅	幸介 (高知県・一般)	×				×		M 0-2 G 1-4 P 66-102		3
菊村犬	池松嶋	朗史	博央 (大阪府・ゴーセン)	×		○ 18-21 21-10 21-9				M 1-1 G 3-3 P 103-100		2

120歳以上男子 C ブロツク				須坂佐	田本野	川武中	添田原	長橋杉	澤詰木	勝	敗	順位
須坂佐	田本野	秀幸	順健 (埼玉県・ヨネックス)			×		○ 21-11 21-11		M 1-1 G 3-2 P 81-77		2
川武中	添田原	周信	三秀学 (高知県・教職員連盟) (高知県・へなちよこ) (高知県・教職員連盟)	○ 21-12 13-21 21-6				○ 21-4 21-12		M 2-0 G 4-1 P 97-55		1
長橋杉	澤詰木	宏高孝	泰博行 (大阪府・ミズノ) (高知県・フットワーク) (大阪府・ミズノ)	×		×				M 0-2 G 0-4 P 38-84		3

120歳以上男子 D ブロツク				大村林	平里田	山伊吉	田月岡	北田西	添中山	勝	敗	順位
大村林	平里田	秀大竜	和輔頼 (熊本県・waiwai)			○ 21-13 21-11		×		M 1-1 G 2-2 P 79-66		2
山伊吉	田月岡	直孝勇	彦一樹 (徳島県・三重山田研究所) (徳島県・徳島イッキスポーツ) (徳島県・大阪 YONEX)	×				×		M 0-2 G 0-4 P 47-84		3
北田西	添中山	雅章圭	寛弘介 (高知県・一般)	○ 21-19 21-18		○ 21-11 21-12				M 2-0 G 4-0 P 84-60		1

120歳以上男子 E ブロツク				土安伊	佐田深	岡三小	田宮賀	吉定日	田直吉	勝	敗	順位
土安伊	佐田深	正吉裕	規成晃 (福島県・いわき共立学院クラブ)			×		○ 21-9 21-8		M 1-1 G 2-2 P 70-59		2
岡三小	田宮賀	朋健元	巳司裕 (高知県・フットワーク)	○ 21-19 21-9				○ 21-12 21-18		M 2-0 G 4-0 P 84-58		1
吉定日	田直吉	智史敏	宏人之 (東京都・ラケットショップフジ)	×		×				M 0-2 G 0-4 P 47-84		3

# 第11回全国バドミントントリプルス選手権大会

平成31年3月2日-3日 ころしおアリーナ

150歳以上男子 A ブロツク				古 近 熊	木 藤 谷	泉 松 福	西 岡 鶴	村 本 山	甲 江 伊	斐 藤 関	勝	敗	順 位
古 近 熊	木 藤 谷	智 康 浩	之 彦 伸 (埼玉県・ラッキーマリオ)			×	×		○		M 1-2 G 3-5 P 131-158		3
泉 松 福	田 永	正 敬 和	道 助 好 (高知県・チキンハート) (高知県・香北バドミントン) (高知県・高知県庁)	○			○		○		M 3-0 G 6-2 P 166-114		1
西 岡 鶴	村 本 山	隆 純 道 弘 (高知県・土佐のいごっそう)		○		×			○		M 2-1 G 4-2 P 111-102		2
甲 江 伊	斐 藤 関	照 增 智	高 徳 浩 (大分県・大分シニア)		×	×	×				M 0-3 G 2-6 P 130-164		4

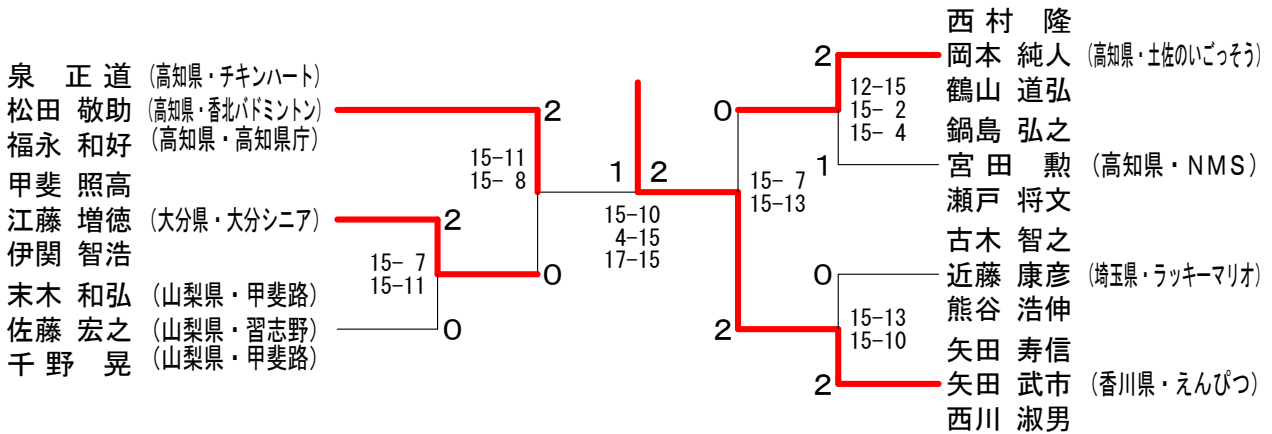
150歳以上男子 B ブロツク				末 佐 千	木 藤 野	鍋 宮 瀬	島 田 戸	矢 西	田 川	勝	敗	順 位
末 佐 千	木 藤 野	和 宏 晃 (山梨県・甲斐路) (山梨県・習志野) (山梨県・甲斐路)				○		×		M 1-1 G 2-2 P 67-74		2
鍋 宮 瀬	島 田 戸	弘 之 勲 (高知県・NMS)		×				×		M 0-2 G 0-4 P 58-84		3
矢 西	田 川	寿 武 淑 信 市 男 (香川県・えんぴつ)		○		○				M 2-0 G 4-0 P 84-51		1

200歳以上男子 A ブロツク				雑 田 中	賀 中 島	横 武 西	山 田 本	富 新 前	橋 井 田	勝	敗	順 位
雑 田 中	賀 中 島	健 洋 哲 雄 幸 郎 (鹿児島県・チームバード)				×		×		M 0-2 G 1-4 P 90-102		3
横 武 西	山 田 本	繁 弘 善 (高知県・一般) (高知県・高知シニア連盟) (高知県・一般)		○				○		M 2-0 G 4-0 P 84-60		1
富 新 前	橋 井 田	末 春 憲 治 雄 宏 (埼玉県・TAM) (千葉県・TAM) (滋賀県・TAM)		○		×				M 1-1 G 2-3 P 83-95		2

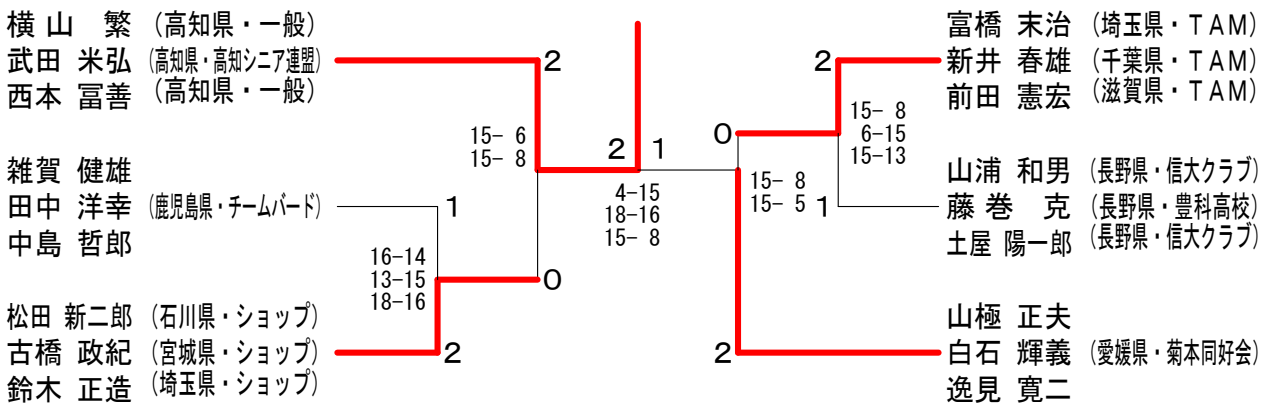
200歳以上男子 B ブロツク				松 古 鈴	田 橋 木	山 藤 土	浦 卷 屋	山 白 逸	極 石 見	勝	敗	順 位
松 古 鈴	田 橋 木	新 政 正 二郎 (石川県・シヨップ) (宮城県・シヨップ) (埼玉県・シヨップ)				○		×		M 1-1 G 2-2 P 66-68		2
山 藤 土	浦 卷 屋	和 男 克 一郎 (長野県・信大クラブ) (長野県・豊科高校) (長野県・信大クラブ)		×				○		M 1-1 G 2-3 P 83-100		3
山 白 逸	極 石 見	正 輝 寛 夫 義 二 (愛媛県・菊本同好会)		○		×				M 1-1 G 3-2 P 100-81		1

180歳以上男子	綿谷 島宮	谷田 宮近	竹崎 上西	森本 横原	野島 加藤	勝敗	順位
綿谷 則夫 島田 勉 (大分県・大分シニア) 宮川 守人		○ 21-16 21-18	× 12-21 18-21	× 19-21 15-21	× 18-21 21-20 20-21	M 1-3 G 3-6 P 165-180	4
谷田 豊明 (高知県・ぶ〜なクラブ) 宮崎 靖夫 (高知県・高須クラブ) 近澤 詠明 (高知県・ぶ〜なクラブ)	× 16-21 18-21		× 18-21 10-21	× 21-16 13-21 16-21	× 19-21 9-21	M 0-4 G 1-8 P 140-184	5
竹崎 和男 上田 徳明 (高知県・フットワーク) 西原 滋	○ 21-12 21-18	○ 21-18 21-10		× 20-21 21-18 18-21	○ 16-21 21-11 21-15	M 3-1 G 7-3 P 201-165	1
森本 文崇 横田 幸雄 (高知県・チームYMO) 沖原 光明	○ 21-19 21-15	○ 16-21 21-13 21-16	○ 21-20 18-21 21-18		× 15-21 16-21	M 3-1 G 6-4 P 191-185	3
野島 道生 加藤 早人 (高知県・高知シニア) 寺村 孝	○ 21-18 20-21 21-20	○ 21-19 21- 9	× 21-16 11-21 15-21	○ 21-15 21-16		M 3-1 G 7-3 P 193-176	2

150歳以上男子 決勝トーナメント



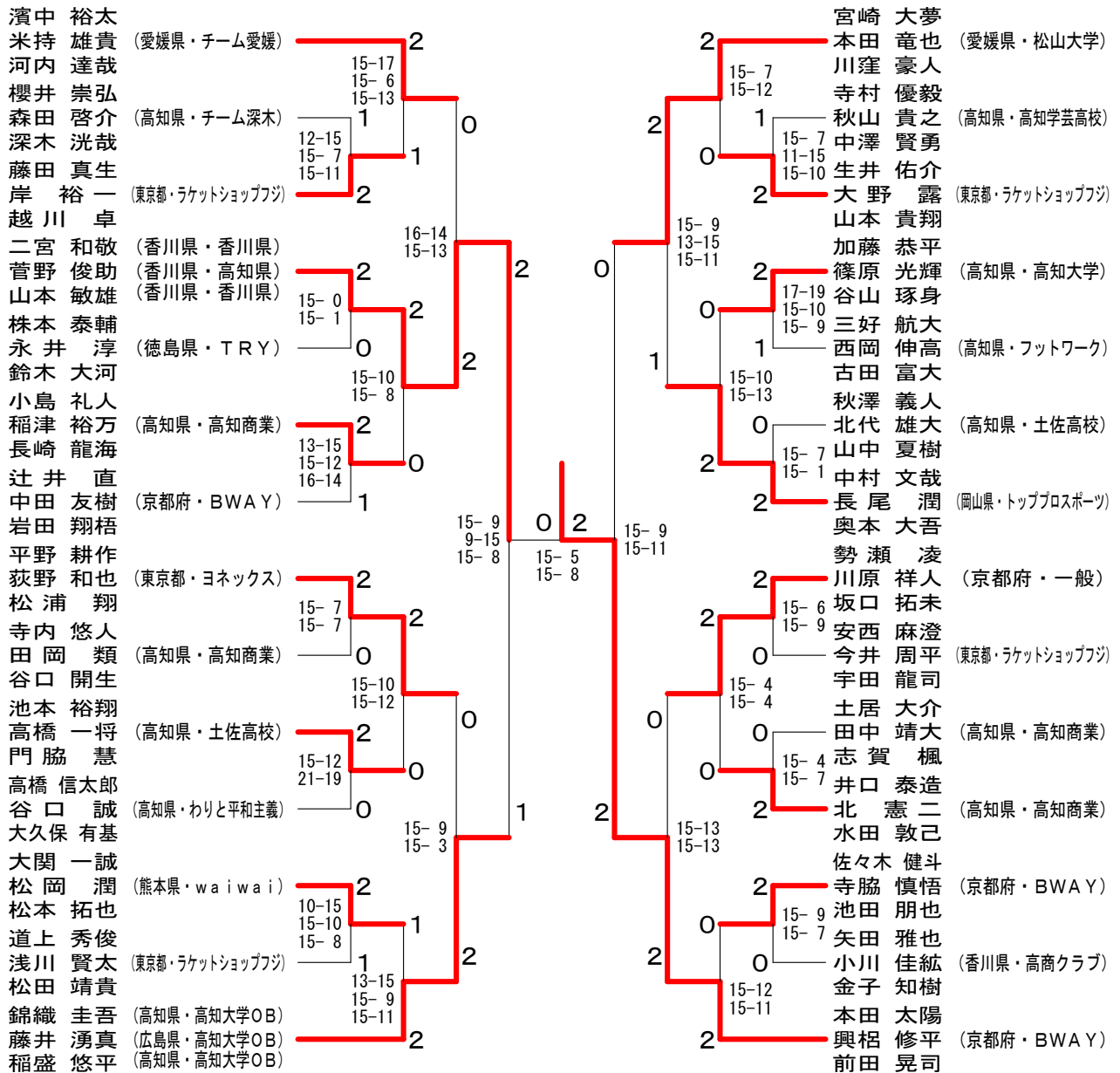
200歳以上男子 決勝トーナメント



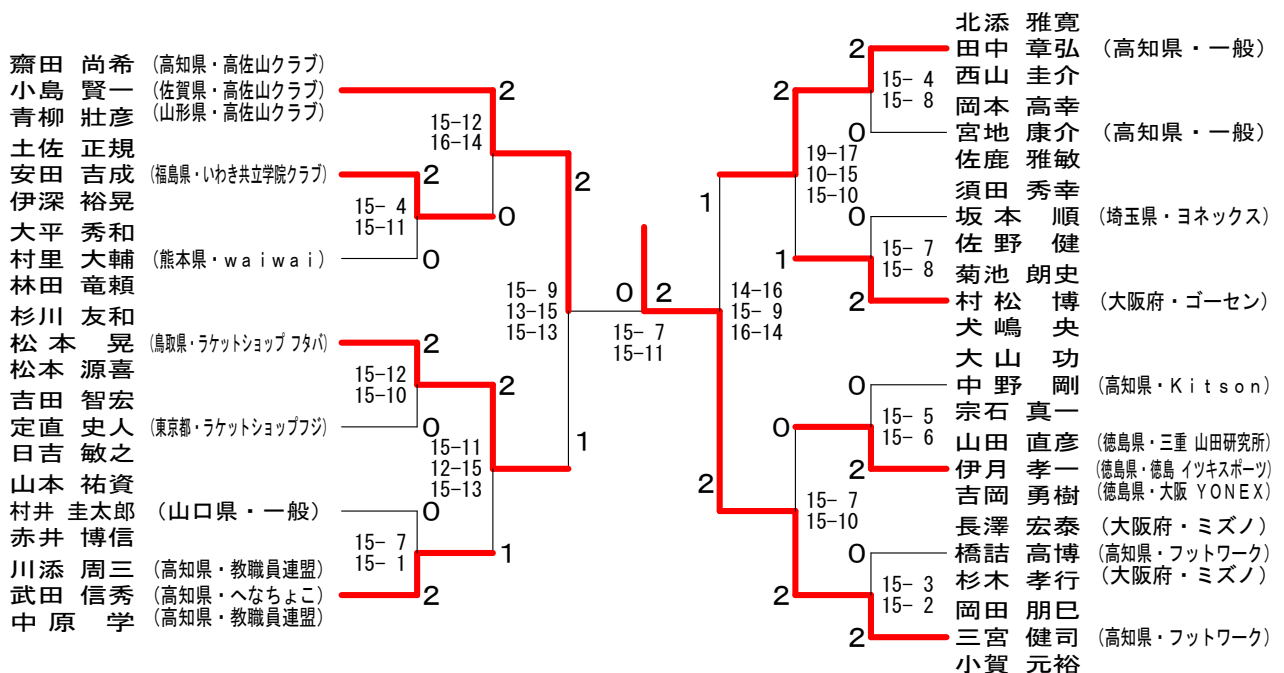
第11回全国バドミントントリプル選手権大会

平成31年3月2日-3日 ころしおアリーナ

一般男子 決勝トーナメント



120歳以上男子 決勝トーナメント



第11回全国バドミントントリプルス選手権大会

平成31年3月2日-3日 くろしおアリーナ

一般女子				土村飯	田山田	山片中	本山野	岡秋小	崎田林	勝	敗	順位
A ブロツク												
土村飯	田山田	茉祐美	実美加 (東京都・ラケットショップフジ)			○ 21-9 21-12		○ 18-21 21-14 21-13		M 2-0 G 4-1 P 102-69		1
山片中	本山野	幸未澄	(高知県・三宮印刷)	×	9-21 12-21			×	11-21 18-21	M 0-2 G 0-4 P 50-84		3
岡秋小	崎田林	梨知遥	紗咲華 (岡山県・トッププロスポーツ)	×	21-18 14-21 13-21	○ 21-11 21-18				M 1-1 G 3-2 P 90-89		2

一般女子				岩米松	永元田	高野山	橋村崎	木足木	村立村	皆中	川村西	勝	敗	順位
B ブロツク														
岩米松	永元田	舞陽蒼	子花 (東京都・Wilson)			○ 21-11 21-4		○ 21-13 21-15		○ 21-17 21-16		M 3-0 G 6-0 P 126-76		1
高野山	橋村崎	美由紀	由衣 (高知県・高知商業)	×	11-21 4-21			×	17-21 18-21	×	6-21 11-21	M 0-3 G 0-6 P 67-126		4
木足木	村立村	有彩安	希加里 (鳥取県・ラケットショップフタバ)	×	13-21 15-21	○ 21-17 21-18			×	16-21 7-21		M 1-2 G 2-4 P 93-119		3
皆中	川村西	友麻友	依子 (山口県・一般)	×	17-21 16-21	○ 21-6 21-11		○ 21-16 21-7				M 2-1 G 4-2 P 117-82		2

一般女子				岩古横	田川関	池野川	上高高	村井井	勝	敗	順位	
C ブロツク												
岩古横	田川関	良静彩	子香 (東京都・ヨネックス)			○ 21-12 21-12		○ 21-4 21-7		M 2-0 G 4-0 P 84-35		1
池野川	片山	蒼生	結衣 (高知県・高知商業)	×	12-21 12-21			○ 21-10 21-6		M 1-1 G 2-2 P 66-58		2
上高井	高井	えみか	真実美 (徳島県・TRY)	×	4-21 7-21	×	10-21 6-21			M 0-2 G 0-4 P 27-84		3

一般女子				松宮久	本崎田	若林上	宮田	長弘小	瀧光原	勝	敗	順位
D ブロツク												
松宮久	本崎田	憧友佳	望奈 (徳島県・イツキスポーツ)			○ 21-14 9-21 21-14		○ 12-21 21-11 21-9		M 2-0 G 4-2 P 105-90		1
若林上	宮田	夕紀恵	ひとみ (熊本県・waiwai)	×	14-21 21-9 14-21			○ 21-14 21-12		M 1-1 G 3-2 P 91-77		2
長弘小	瀧光原	桃佳乃	瑞紀 (高知県・土佐高校)	×	21-12 11-21 9-21	×	14-21 12-21			M 0-2 G 1-4 P 67-96		3



120歳以上女子 A ブロック	岩高竹	間崎内	内塚奥	海本本	竹岡乗	内上富	勝 敗	順位
岩間 ちひろ 高崎 朋子 (東京都・NKT37) 竹内 郁			○ 21-16 19-21 21-17		○ 21- 7 21-11		M 2-0 G 4-1 P 103-72	1
内海 久美 塚本 美穂 (岡山県・トッププロスポーツ) 奥本 美津己	× 16-21 21-19 17-21				○ 21-11 21- 9		M 1-1 G 3-2 P 96-81	2
竹内 緑 (京都府・BWAY) 岡上 未知留 (高知県・ニューウェーブ) 乗富 美穂 (京都府・BWAY)	× 7-21 11-21		× 11-21 9-21				M 0-2 G 0-4 P 38-84	3

120歳以上女子 B ブロック	中中尾	西澤形	川安松	西藤本	関榆田	山井中	高北田	橋添中	勝 敗	順位
中西 ひろ子 中澤 沙友里 (静岡県・ウエンディ) 尾形 三菜子			○ 21-12 21-11		× 14-21 18-21		○ 18-21 21-12 21-17		M 2-1 G 4-3 P 134-115	2
川西 直美 安藤 博子 (香川県・えんぴつ) 松本 恵美子	× 12-21 11-21				× 11-21 11-21		× 13-21 19-21		M 0-3 G 0-6 P 77-126	4
関山 貴子 榆井 恵美 (東京都・クランテ) 田中 亜希子	○ 21-14 21-18		○ 21-11 21-11				○ 21- 9 21-15		M 3-0 G 6-0 P 126-78	1
高橋 美佐子 北 添 恵 (高知県・フットワーク) 田中 舞子	× 21-18 12-21 17-21		○ 21-13 21-19		× 9-21 15-21				M 1-2 G 3-4 P 116-134	3

120歳以上女子 C ブロック	土松國	居田廣	高中松	足條浦	藤藤矢	井井野	梅佐森	澤藤	勝 敗	順位
土居 迪子 (高知県・MIX) 松田 奈緒子 (石川県・MIX) 國廣 千春 (高知県・MIX)			○ 21-20 21-11		○ 21-13 21- 7		× 17-21 19-21		M 2-1 G 4-2 P 120-93	2
高足 由美子 中條 千鶴 (東京都・一般) 松浦 恵子	× 20-21 11-21				× 15-21 12-21		× 13-21 14-21		M 0-3 G 0-6 P 85-126	4
藤井 眞弓 藤井 雪乃 (山口県・カロリーオーバーズ) 矢野 喜子	× 13-21 7-21		○ 21-15 21-12				× 13-21 21-18 7-21		M 1-2 G 3-4 P 103-129	3
梅澤 峰子 佐藤 真知子 (東京都・ハッピー熊川) 森 眞由美	○ 21-17 21-19		○ 21-13 21-14		○ 21-13 18-21 21- 7				M 3-0 G 6-1 P 144-104	1

第11回全国バドミントントリプルス選手権大会

平成31年3月2日-3日 ころしおアリーナ

150歳以上女子 A ブロツク	谷池九郎丸	脇口丸	平山前	岩崎野	青川白	山角石	勝	敗	順位
谷脇洋子 (福岡県・A A) 池口治美 (福岡県・ささゆり) 九郎丸留美子 (福岡県・あおぞら)			○ 21-15 20-21 21-15		○ 21-11 21-15		M 2-0 G 4-1 P 104-77		1
平岩陽子 山崎美穂子 (東京都・練馬クラブ) 前野妙子	×	15-21 21-20 15-21			○ 21-17 21-9		M 1-1 G 3-2 P 93-88		2
青山里美 川角小百合 (三重県・山田研究所) 白石郁子	×	11-21 15-21	×	17-21 9-21			M 0-2 G 0-4 P 52-84		3

150歳以上女子 B ブロツク	中大用	間塚貝	塚松春	本岡名	高小桜	橋島庭	井杉谷	上山内	勝	敗	順位
中大直美 大塚千佳子 (鹿児島県・チームバード) 貝弘子			×	6-21 10-21	×	21-9 10-21 20-21		○ 21-15 21-16	M 1-2 G 3-4 P 109-124		3
塚本敬子 (東京都・A K T) 松岡穂子 春名亜紀子	○ 21-6 21-10				○ 20-21 21-8 21-12		○ 21-4 21-12		M 3-0 G 6-1 P 146-73		1
高橋里美 小島純子 (埼玉県・上尾マーガレット) 桜庭あけみ	○ 9-21 21-10 21-20		×	21-20 8-21 12-21		×	18-21 21-19 14-21		M 1-2 G 4-5 P 145-174		2
井上恵美子 杉山加奈子 (高知県・フットワーク) 谷内和美	×		×	4-21 12-21	○ 21-18 19-21 21-14				M 1-2 G 2-5 P 108-137		4

150歳以上女子 C ブロツク	高井松	林下原	青前中	木川村	須長吉	藤井田	勝	敗	順位
高林京子 井下由紀子 (広島県・杉山スポーツ) 松原春美			○ 21-9 21-12		○ 21-7 21-12		M 2-0 G 4-0 P 84-40		1
青木明子 (神奈川県・グリーン) 前川久美子 (岩手県・キヤッツ) 中村美智子 (神奈川県・グリーン)	×	9-21 12-21			○ 21-14 21-11		M 1-1 G 2-2 P 63-67		2
須藤喜代美 (東京都・一般) 長井洋子 (東京都・土曜会) 吉田彩子 (東京都・一般)	×	7-21 12-21	×	14-21 11-21			M 0-2 G 0-4 P 44-84		3

150歳以上女子 D ブロツク	市藤山	川田崎	諏木中	之訪下島	小若福	林狭士	勝	敗	順位
市川治代 藤田直美 (高知県・フットワーク) 山崎あや			×	21-11 10-21 13-21	○ 21-18 21-10		M 1-1 G 3-2 P 86-81		2
諏訪美智代 木之下直子 (鹿児島県・チームバード) 中島あきみ	○ 11-21 21-10 21-13				○ 21-13 21-10		M 2-0 G 4-1 P 95-67		1
小林晶子 若狭恵理子 (東京都・宇宙) 福士めい子	×		×	13-21 10-21			M 0-2 G 0-4 P 51-84		3

第11回全国バドミントントリプルス選手権大会

平成31年3月2日-3日 ころしおアリーナ

150歳以上女子 E ブロツク	古仁田 岩	賀原 下	上小戸	村林 田	大井 小	杉上 林	勝	敗	順位
古賀ひとみ (福岡県・クリアレディース) 仁田原智都代 (福岡県・福岡市役所) 岩下美千代 (福岡県・クリアレディース)			○ 21-9 21-10		○ 21-9 21-9		M 2-0 G 4-0 P 84-37		1
上村昭世 小林真理子 (高知県・フットワーク) 戸田晶子	×		9-21 10-21		×	20-21 13-21	M 0-2 G 0-4 P 52-84		3
大杉朱美 井上伸子 (東京都・調布エレガンス) 小林紀子	×		9-21 9-21	○ 21-20 21-13			M 1-1 G 2-2 P 60-75		2

150歳以上女子 F ブロツク	正岡 真	木鍋 鍋	田村 富	中田 山	田大 藤	嶋谷 村	勝	敗	順位
正木弥生 岡佐知子 真鍋麻美			○ 21-15 21-8		○ 21-19 21-18		M 2-0 G 4-0 P 84-60		1
田中和代 (鹿児島県・周来) 村田るり子 (鹿児島県・Team Sakura) 富山鶴恵 (鹿児島県・周来)	×		15-21 8-21		×	19-21 18-21	M 0-2 G 0-4 P 60-84		3
田嶋昌子 (栃木県・とちまるこ) 大谷美穂 (東京都・おいばね) 藤村明子 (栃木県・とちまるこ)	×		19-21 18-21	○ 21-19 21-18			M 1-1 G 2-2 P 79-79		2

150歳以上女子 G ブロツク	吉杉 山	永本 田	秋真 森	山鍋 田	和高 田	田浜 中	勝	敗	順位
吉永千夏 杉本順子 (千葉県・Shot'04) 山田佳世			×		○ 21-4 21-11		M 1-1 G 3-2 P 95-76		2
秋山由理 真鍋美恵子 (高知県・フットワーク) 森田都子	○ 19-21 21-15 21-17				○ 21-7 21-10		M 2-0 G 4-1 P 103-70		1
和田啓子 高浜直子 (東京都・宇宙) 田中珠美	×		×				M 0-2 G 0-4 P 32-84		3

150歳以上女子 H ブロツク	礮 石近	礮 井藤	北松 岡	村並 村	大堅 浜	漣山 崎	勝	敗	順位
礮昌代 (埼玉県・木曜会) 石井昌美 (東京都・ジュディ) 近藤美紀 (埼玉県・木曜会)			○ 21-9 21-6		×	14-21 18-21	M 1-1 G 2-2 P 74-57		2
北村洋子 松並美代子 (山口県・HSC) 岡村洋子	×		9-21 6-21		×	7-21 8-21	M 0-2 G 0-4 P 30-84		3
大漣由美子 (鹿児島県・レディース) 堅山芳子 (鹿児島県・Team Sakura) 浜崎ゆかり (鹿児島県・レディース)	○ 21-14 21-18		○ 21-7 21-8				M 2-0 G 4-0 P 84-47		1

第11回全国バドミントントリプルス選手権大会

平成31年3月2日-3日 ころしおアリーナ

180歳以上女子 A ブロツク			梯 金市	上田	濱宮岡	田地山	青土武	木屋舎	勝	敗	順位
梯	栄	子 (東京都・板橋レディース)	/		○		○	M 2-0			1
金	洋	子 (東京都・宮城)		21-15		21-5	G 4-0				
市	礼	子 (東京都・渋谷)		21-15		21-1	P 84-36				
濱	美	恵 (高知県・マダムロゼ2017)	×			○	M 1-1			2	
宮	結	花	15-21			21-18	G 2-2				
岡	知	愛	15-21			21-10	P 72-70				
青	幸	子 (長野県・MIU)	×		×		M 0-2			3	
土	攝	子 (長野県・信大クラブ)	5-21		18-21		G 0-4				
武	康	子 (長野県・MIU)	1-21		10-21		P 34-84				

180歳以上女子 B ブロツク			小笠原 <th>笠原見内 <th>江森霜 <th>藤本山 <th>前岩町 <th>野瀬田 <th>勝</th> <th>敗</th> <th>順位</th> </th></th></th></th></th>	笠原見内 <th>江森霜 <th>藤本山 <th>前岩町 <th>野瀬田 <th>勝</th> <th>敗</th> <th>順位</th> </th></th></th></th>	江森霜 <th>藤本山 <th>前岩町 <th>野瀬田 <th>勝</th> <th>敗</th> <th>順位</th> </th></th></th>	藤本山 <th>前岩町 <th>野瀬田 <th>勝</th> <th>敗</th> <th>順位</th> </th></th>	前岩町 <th>野瀬田 <th>勝</th> <th>敗</th> <th>順位</th> </th>	野瀬田 <th>勝</th> <th>敗</th> <th>順位</th>	勝	敗	順位
小	康	子	/		×		×	M 0-2			3
花	たま	き (埼玉県・狭山ナインワン)			X-		X-	G 0-4			
瀧	久	美			X-		X-	P 0-0			
江	敬	子	○				○	M 2-0		1	
森	紗	衣 (大分県・大分シニア)	-X				21-15	G 4-0			
霜	明	美	-X				21-12	P 42-27			
前	ゆ	子	○		×			M 1-1		2	
岩	麗	子 (東京都・宇宙)	-X		15-21			G 2-2			
町	信	代	-X		12-21			P 27-42			

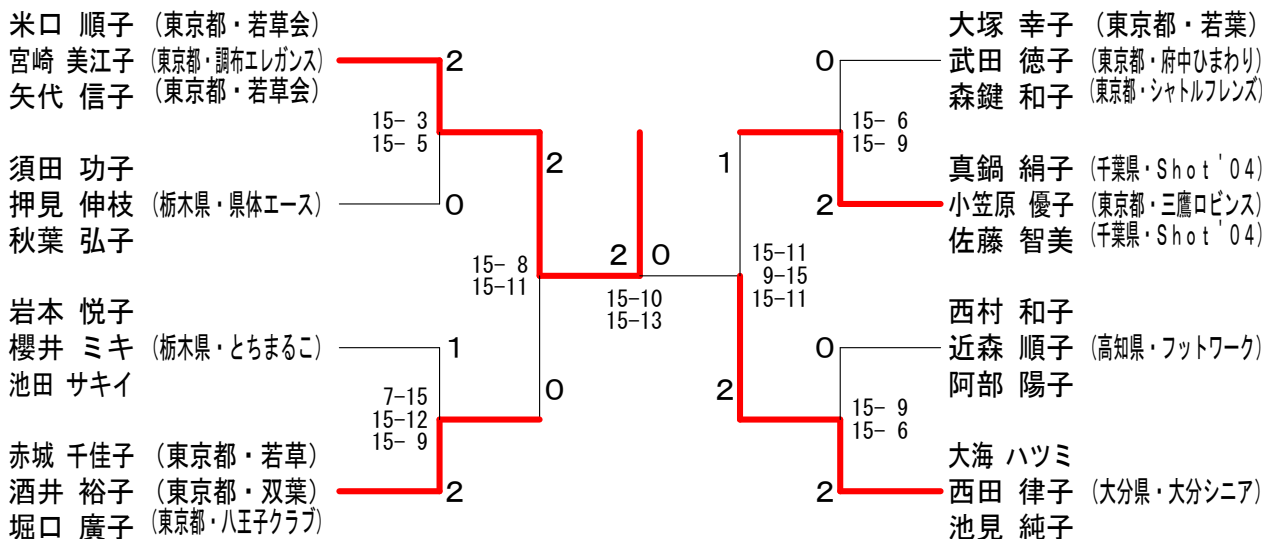
180歳以上女子 C ブロツク			三伊前	浦藤島	西橋早	村木川	折市相	戸川馬	勝	敗	順位
三	泰	子 (埼玉県・上尾マーガレット)	/		○		○	M 2-0			1
伊	ゆ	子 (埼玉県・蓮田クラブ)			21-10		21-11	G 4-0			
前	則	子 (埼玉県・上尾マーガレット)			21-12		21-16	P 84-49			
西	は	恵	×			×		M 0-2		3	
村	真	子 (東京都・宇宙)	10-21			14-21	G 0-4				
橋	智	美	12-21			18-21	P 54-84				
折	美	子	×		○			M 1-1		2	
市	明	子 (東京都・ZEAL)	11-21		21-14			G 2-2			
相	純	子	16-21		21-18			P 69-74			

180歳以上女子 D ブロツク			佐香山	野川本	横坂西	田東山	平青成	谷木田	勝	敗	順位
佐	玲	子 (東京都・東大和レディース)	/		○		○	M 2-0			1
香	昌	子 (東京都・城北クラブ)			13-21		21-11	G 4-1			
山	本	泉 (東京都・東大和レディース)			21-15		21-12	P 97-79			
横	幸	子	×			○		M 1-1		2	
坂	和	子 (高知県・フットワーク)	21-13			21-17	G 3-2				
東	敏	子	15-21			21-11	P 98-83				
平	和	子 (山口県・下松エンジェル)	×		×			M 0-2		3	
青	美	子 (山口県・小野田クラブ)	11-21		17-21			G 0-4			
成	智	子 (山口県・下松エンジェル)	12-21		11-21			P 51-84			

200歳以上女子 A ブロック	米宮 矢	口崎 代	西近 阿	村森 部	岩櫻 池	本井 田	大武 森	塚田 鍵	勝 敗	順位
米口 順子 (東京都・若草会) 宮崎 美江子 (東京都・調布エレガンス) 矢代 信子 (東京都・若草会)			○ 21-9 21-5		○ 21-16 21-18		○ 21-15 21-8		M 3-0 G 6-0 P 126-71	1
西村 和子 近森 順子 (高知県・フットワーク) 阿部 陽子	×	9-21 5-21			×	×	×		M 0-3 G 0-6 P 69-126	4
岩本 悦子 櫻井 ミキ (栃木県・とちまるこ) 池田 サキイ	×		○ 21-16 21-9				×		M 1-2 G 2-4 P 106-109	3
大塚 幸子 (東京都・若葉) 武田 徳子 (東京都・府中ひまわり) 森 鍵和子 (東京都・シャトルフレンズ)	×		○ 21-12 21-18		○ 21-15 21-15				M 2-1 G 4-2 P 107-102	2

200歳以上女子 B ブロック	真小 笠	鍋原 藤	大西 池	海田 見	赤酒 堀	木井 口	須押 秋	田見 葉	勝 敗	順位
真鍋 絹子 (千葉県・Shot'04) 小笠原 優子 (東京都・三鷹ロビンス) 佐藤 智美 (千葉県・Shot'04)			×		×		○		M 1-2 G 3-4 P 129-115	3
大海 ハツミ 西田 律子 (大分県・大分シニア) 池見 純子	○				○		○		M 3-0 G 6-0 P 126-84	1
赤木 千佳子 (東京都・若草) 酒井 裕子 (東京都・ふたば) 堀口 廣子 (東京都・八王子クラブ)	○		×				○		M 2-1 G 4-3 P 129-112	2
須田 功子 押見 伸枝 (栃木県・県体エース) 秋葉 弘子	×		×		×				M 0-3 G 0-6 P 53-126	4

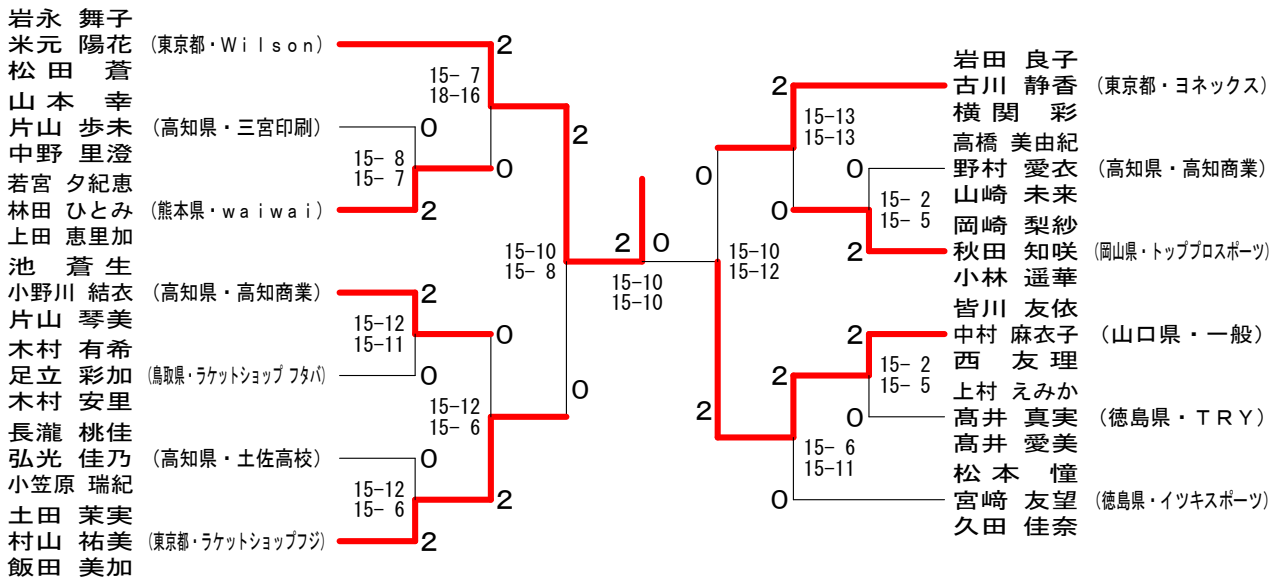
200歳以上女子 決勝トーナメント



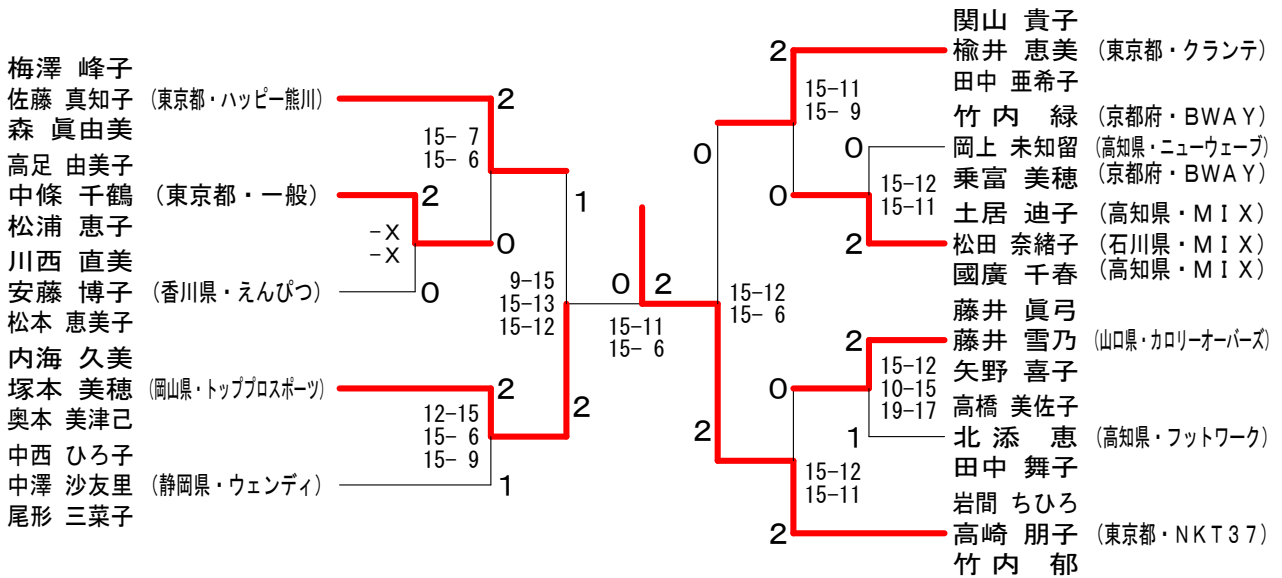
# 第11回全国バドミントントリプルス選手権大会

平成31年3月2日-3日 くらしおアリーナ

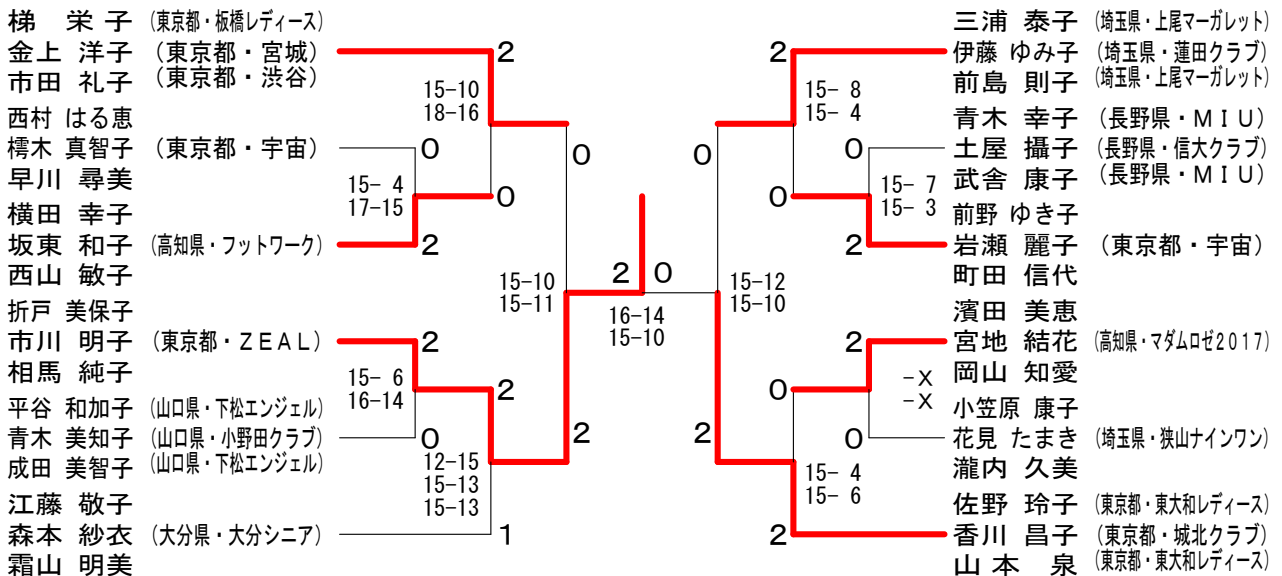
## 一般女子 決勝トーナメント



## 120歳以上女子 決勝トーナメント



## 180歳以上女子 決勝トーナメント



# 第11回全国バドミントントリプルス選手権大会

平成31年3月2日-3日 ころしおアリーナ

## 150歳以上女子 決勝トーナメント

