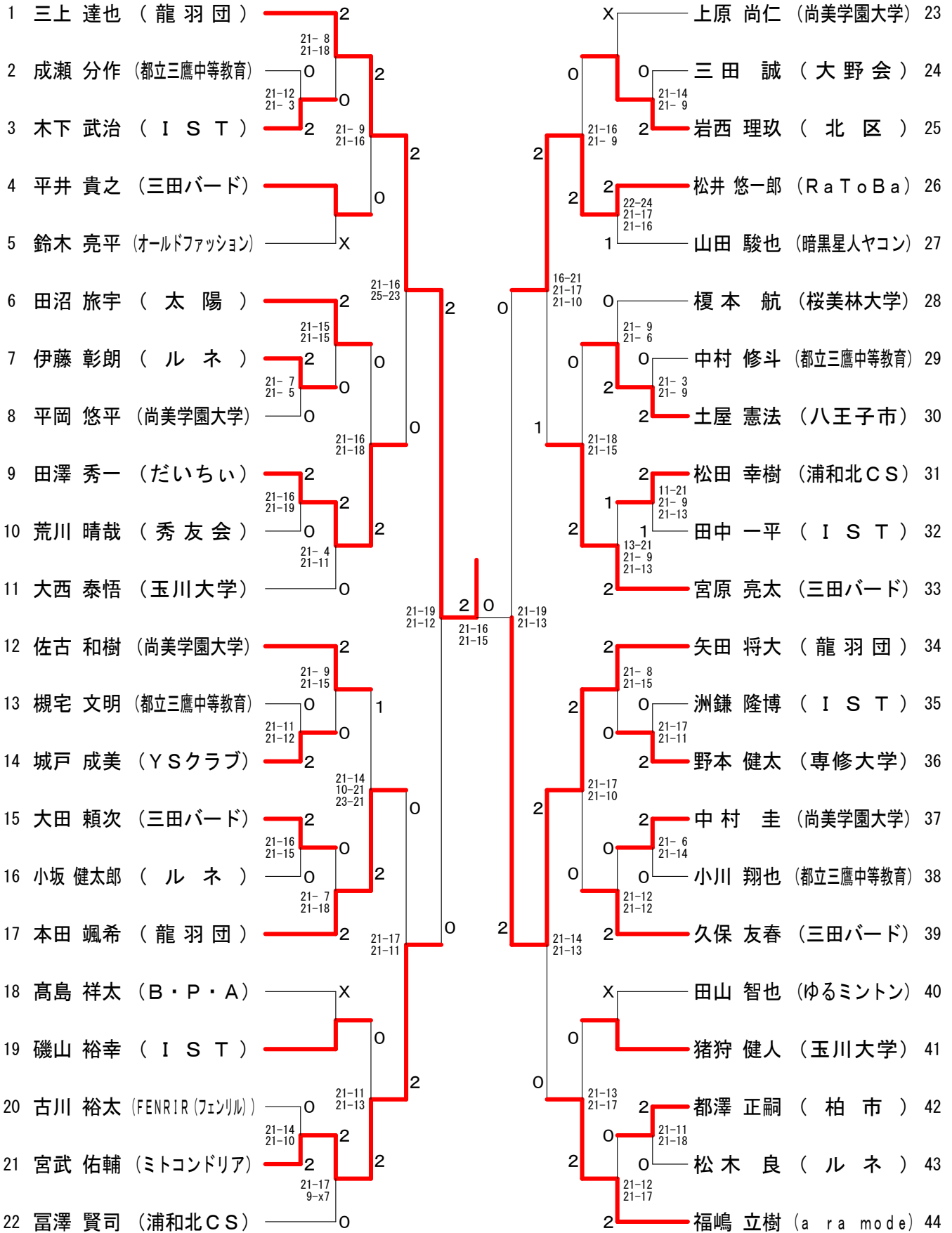
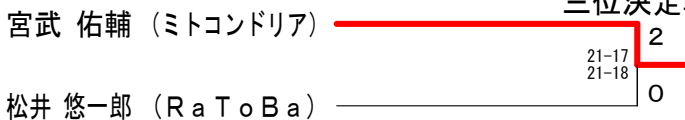


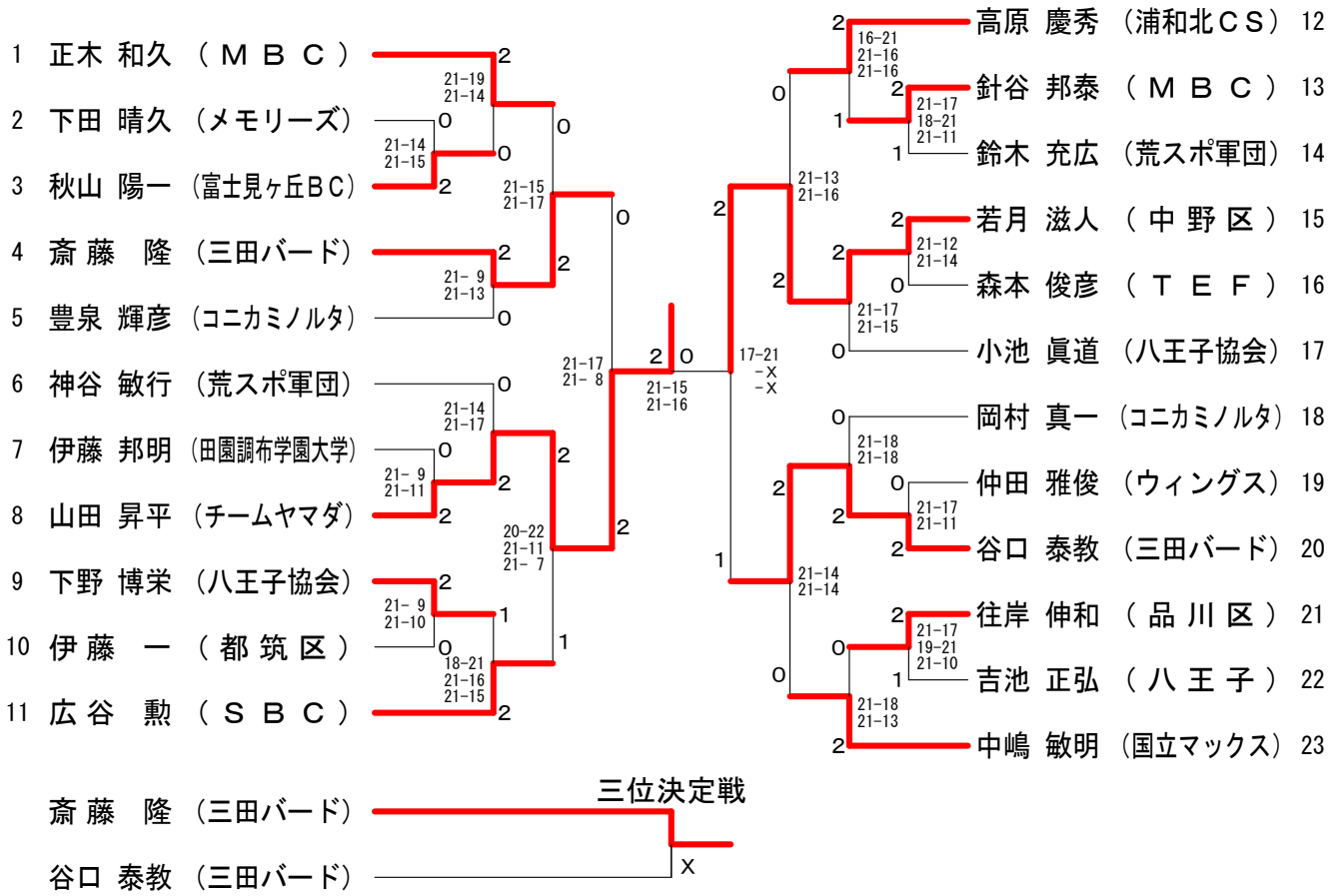
男子シングルス1部 (M1)



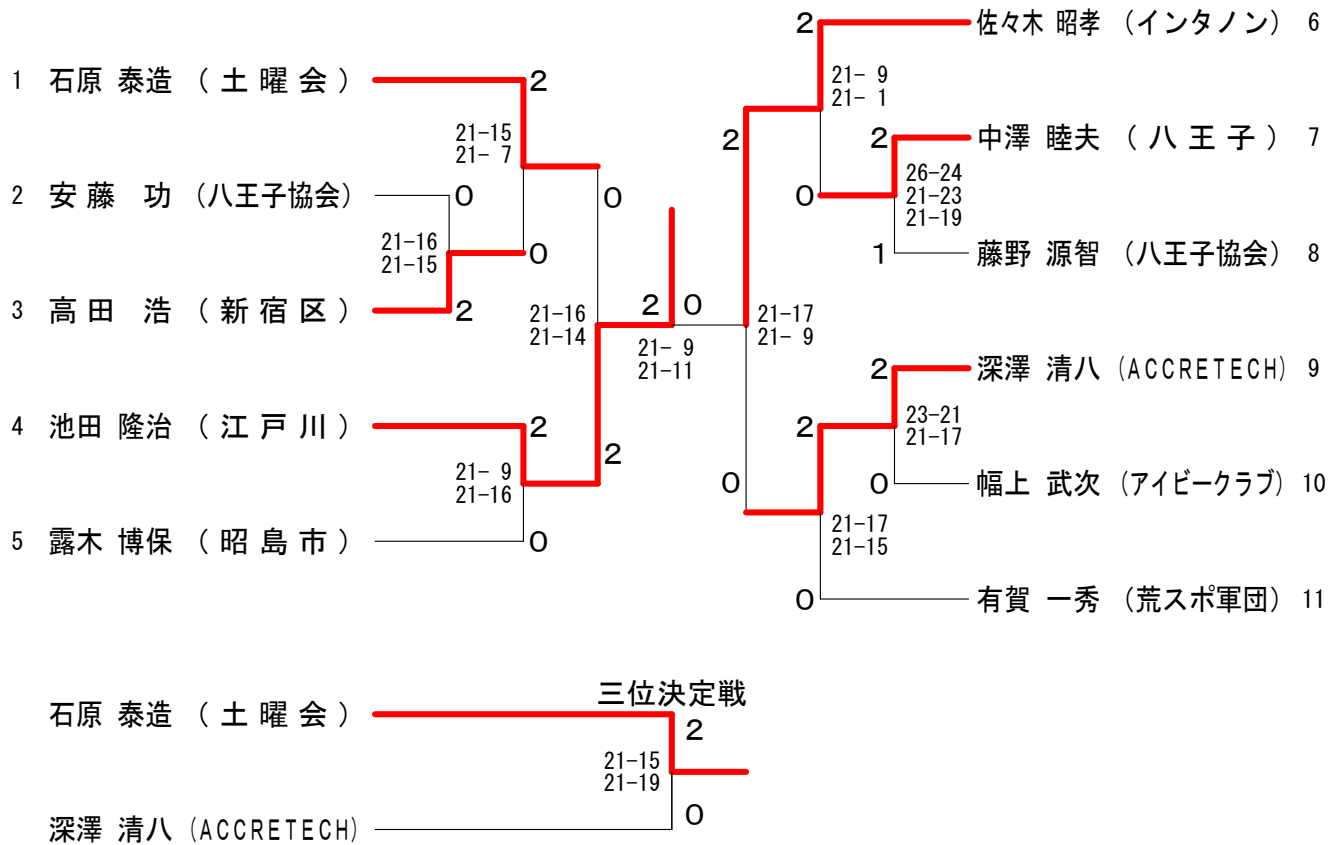
三位決定戦



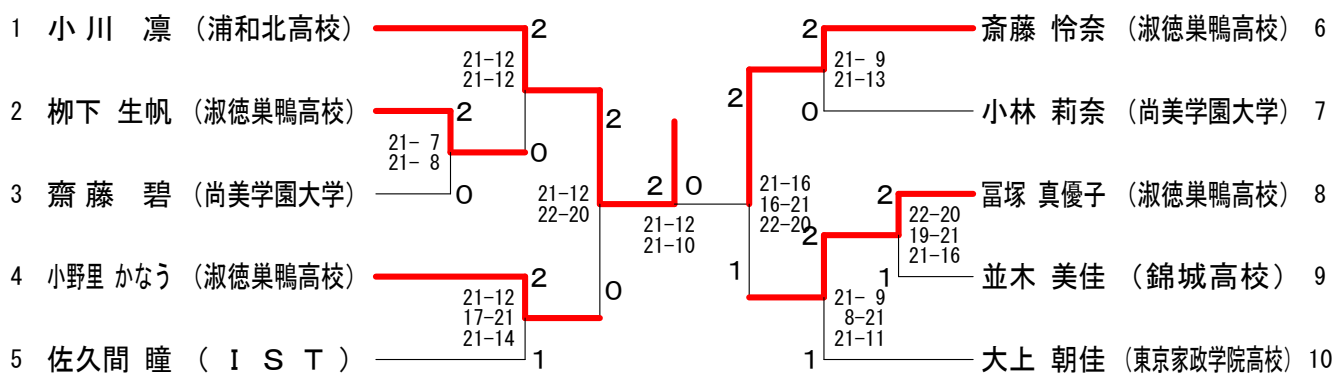
男子シングルス4部 (M4)



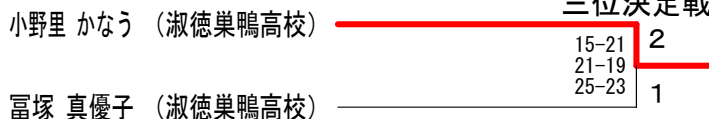
男子シングルス5部 (M5)



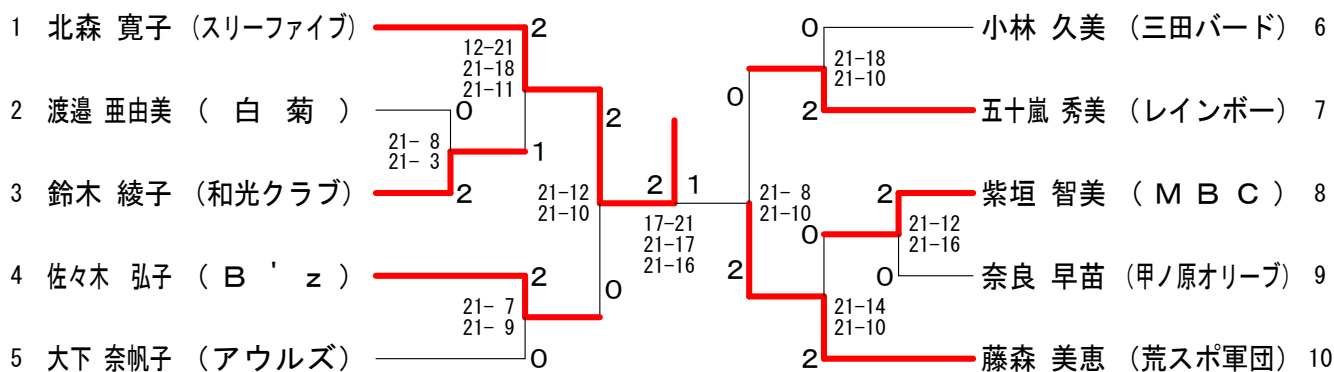
女子シングルス1部 (W1)



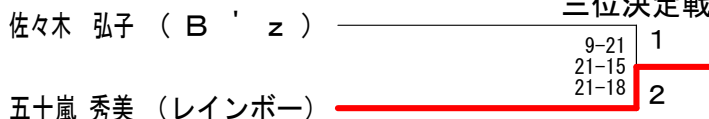
三位決定戦



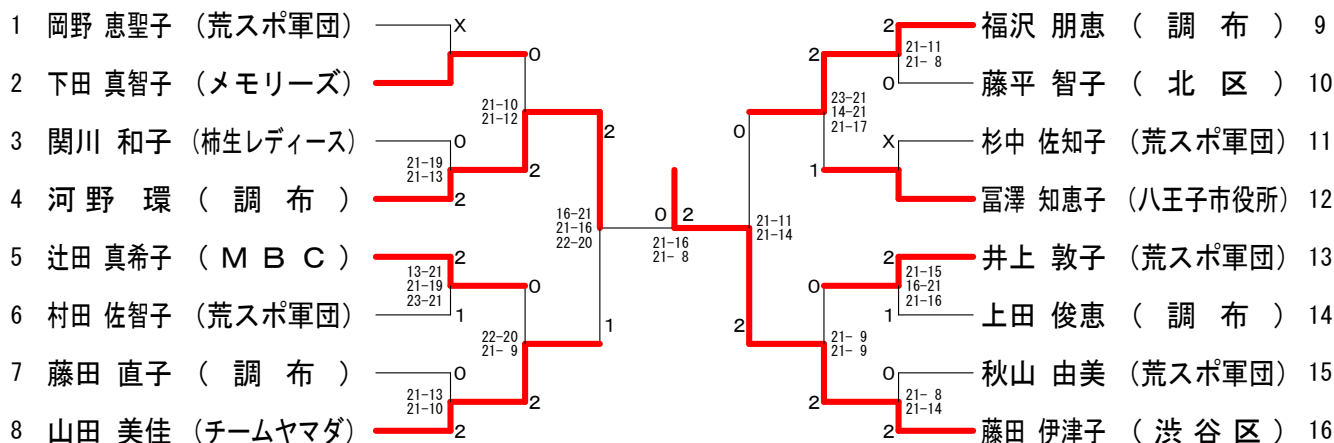
女子シングルス3部 (W3)



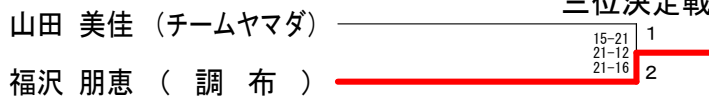
三位決定戦



女子シングルス4部 (W4)



三位決定戦



男子シングルス2部Aブロック (M2A)

1	杉下 幸平 (船橋市)	0	19-21 21-14 21-19	矢澤 龍治 (荒スポ軍団)	40									
2	竹田 空 (都立国立)	0	21-5 21-3	2	2	都築 風馬 (実践学園)	41							
3	蓮見 大智 (法政Ⅱ)	2	15-12 15-3	2	0	大橋 和紀 (杉並区)	42							
4	新井 悠介 (浦和北高校)	X	0	0	0	21-8 21-9	亀卦川 亨 (Pluma)	43						
5	寺本 和真 (すいてきくん)	2	10-15 15-7	2	2	2	佐山 貴丞 (齡パドミントンクラブ)	44						
6	濱口 弘規 (CAPLICO (カプリコ))	2	21-4 21-7	2	2	2	奥田 啓士朗 (都立翔陽高校)	45						
7	藤野 冬威 (かえつ有明高校)	0	15-8 15-9	1	0	0	21-19 21-17	柳井 来 (三田国際学園)	46					
8	松浪 直輝 (IGO)	2	21-11 21-13	0	2	2	15-9 15-11	葛岡 瞭史 (浦和北高校)	47					
9	伊藤 駿 (都立翔陽高校)	0	15-3 15-11	2	1	0	21-4 21-7	近藤 碧 (都立国立)	48					
10	成田 知平 (浦和北高校)	1	14-21 22-20 21-15	2	2	1	21-13 21-17	峰 翔太郎 (秀友会)	49					
11	小島 脩彰 (ゆるミントン)	2	21-15 21-4	2	1	2	10-15 18-16 -X	岩元 広大 (実践学園)	50					
12	森田 翔吾 (小平西OB)	0	15-10 15-7	1	2	2	21-14 21-11	加島 悠也 (創価大学)	51					
13	室井 尚太郎 (チロル)	2	21-18 21-17	0	2	0	15-6 15-10	X	藤井 陽太 (かえつ有明高校)	52				
14	北川 諄 (Pluma)	0	9-15 15-11 15-8	0	2	0	21-13 21-17	2	仁平 祐人 (三田バード)	53				
15	松崎 皓 (暗黒星人ヤコン)	2	21-17 21-10	2	1	2	15-4 13-15 15-11	1	遠藤 孝規 (八王子高校)	54				
16	橋本 幸二郎 (八王子高校)	0	15-12 12-15 15-8	2	1	2	16-21 19-19 21-18	2	本間 智紀 (IBC)	55				
17	後藤 倭 (三田国際学園)	0	21-7 21-2	2	1	2	9-15 19-17 15-9	X	脇谷 怜実 (錦城高校)	56				
18	羽賀 颯大 (実践学園)	2	15-10 15-9	1	2	0	21-15 21-7	2	榎野 大樹 (チロル)	57				
19	古畑 良導 (大野会)	X	15-10 15-9	2	0	2	15-9 13-15 15-12	0	桑山 優太 (東京都立大学)	58				
20	荒川 康一 (創価大学)	X	15-10 15-9	2	0	2	21-17 21-9	X	小林 大将 (浦和北高校)	59				
21	濱田 憲一 (チロル)	0	21-18 21-18	0	2	2	21-17 21-9	1	村田 賢都 (Pluma)	60				
22	長谷部 輪 (aramode)	2	15-6 15-10	2	2	2	11-15 15-11 15-11	2	X	本田 匠 (法政Ⅱ)	61			
23	宮原 敦 (チーム志木)	2	21-17 23-21	0	2	2	15-13 4-15 15-12	2	2	古賀 隆介 (MBC)	62			
24	三富 健太 (三田バード)	0	15-13 14-16 15-9	2	2	2	21-18 21-14	0	2	黒木 雅之 (aramode)	63			
25	細田 暉貴 (八王子高校)	2	21-10 21-15	2	2	2	15-13 4-15 15-12	2	2	西本 陸 (小平西OB)	64			
26	榎本 宗矩 (錦城高校)	0	21-10 22-20	0	2	2	21-14 21-15	2	2	吉井 智之 (しずくちゃん)	65			
27	鈴木 陸穂 (実践学園)	2	15-10 15-11	1	2	2	15-8 15-13	X	0	長崎 隆史 (大野会)	66			
28	松本 智己 (FENRIR (フェンリル))	0	21-16 21-8	2	2	2	21-13 21-18	0	0	X	相馬 和也 (PRIDE)	67		
29	鳥取 綾平 (Pluma)	0	21-6 21-4	0	2	2	21-13 21-18	2	2	2	原田 郁也 (実践学園)	68		
30	川村 祐介 (しずくちゃん)	2	9-15 15-13 16-14	0	2	2	15-10 15-10 3	2	2	2	小林 尚幸 (錦城高校)	69		
31	石田 直輝 (IBC)	0	21-10 21-15	2	2	2	21-17 21-19	2	2	2	丹下 敦矢 (IBC)	70		
32	松本 力 (RSH)	2	21-9 21-14	0	2	2	21-17 21-19	0	0	21-13 21-19	海老根 祥吾 (浦和北高校)	71		
33	林 幸樹 (八王子高校)	0	15-3 15-8	2	2	2	19-17 15-9	2	2	2	高松 貴一 (龍羽団)	72		
34	野村 勇輔 (wing)	0	21-17 21-17	0	1	2	16-18 15-13 15-11	X	X	X	柳澤 悠也 (KUBT)	73		
35	芳賀 大樹 (浦和北高校)	2	15-9 15-7	1	2	2	21-17 21-19	0	0	21-9 21-8	佐藤 勇司 (Pluma)	74		
36	三田 賢胡 (京華商業高校)	0	21-4 21-14	0	2	2	21-17 21-19	0	0	21-9 21-8	X	一橋 陸 (創価大学)	75	
37	岡崎 暁 (都立国立)	0	15-8 15-11	0	2	2	21-17 21-19	0	0	21-9 21-8	X	半井 雅大 (チームMT)	76	
38	日名子 武史 (ブルースター)	2	21-14 21-13	0	2	2	21-15 21-11	0	2	2	0	神保 龍太 (八王子高校)	77	
39	山本 唯翔 (実践学園)	X	15-9 15-7	1	2	2	21-15 21-11	2	2	2	2	山中 陽一 (IST)	78	
												2	竹中 直志 (チロル)	79
	宮原 敦 (チーム志木)													
	都築 風馬 (実践学園)		15-11 15-9		2									

三位決定戦

男子シングルス2部Bブロック (M2B)

1	岩瀬 和久 (ブルースター)	2	西田 裕希 (チームメッセ)	40
2	谷津 康太 (八王子高校)	0	谷口 友基 (かえつ有明高校)	41
3	内田 拓 (実践学園)	2	遠藤 明生 (実践学園)	42
4	渡辺 智之 (IBC)	2	白 龍城 (八王子高校)	43
5	石原 大巖 (ふたば)	0	中野 俊満 (浦和北高校)	44
6	芳賀 祐斗 (都立翔陽高校)	1	曳地 知朗 (大野会)	45
7	石井 秀和 (さいたま市)	2	小久保 篤志 (東松山市)	46
8	小柳 将弘 (法政II)	0	渡邊 政紀 (京華商業高校)	47
9	山口 亮 (三田バード)	2	小島 拓也 (創価大学)	48
10	平塚 航太 (錦城高校)	2	猪又 勇介 (IBC)	49
11	矢崎 謙太郎 (都立国立)	0	小森 武翔 (実践学園)	50
12	小口 洋祐 (Pluma)	1	秋山 拓海 (FENRIR(フェンリル))	51
13	善田 久司 (ブラッシュアップ)	2	牧岡 立樹 (Pluma)	52
14	岡田 圭亮 (三田国際学園)	0	馬場 神輔 (ar mode)	53
15	鏡内 琢生 (浦和北高校)	2	植松 哲大 (都立国立)	54
16	上之郷 将志 (ar mode)	0	新門 翔 (都立翔陽高校)	55
17	稲岡 直樹 (小平西OB)	0	原 将也 (杉並区)	56
18	龍崎 伸太郎 (しずくちゃん)	2	馬場 洸希 (錦城高校)	57
19	玉井 皓也 (チロル)	1	島田 壮流 (八王子高校)	58
20	松浦 晃太 (Pluma)	0	高松 聖弥 (龍羽団)	59
21	小林 一平 (IGO)	2	多久島 大輝 (浦和北高校)	60
22	中島 彰太 (八王子高校)	0	山代 敬 (Pluma)	61
23	吉岡 光一 (創価大学)	2	羽田 健吾 (IBC)	62
24	本間 史浩 (龍羽団)	0	新海 達也 (しずくちゃん)	63
25	谷川 湧哉 (秀友会)	2	土屋 開人 (すいてきくん)	64
26	棚村 健人 (東京都町田市)	0	坂本 壮佑 (三田国際学園)	65
27	福村 政和 (古谷パドミントンクラブ)	0	仲野 芳毅 (三田バード)	66
28	藤本 直紀 (日野)	0	坂本 創一 (チロル)	67
29	石坂 悠斗 (実践学園)	2	大波 隼颯 (都立国立)	68
30	井上 大幹 (浦和北高校)	1	村澤 昌樹 (暗黒星人ヤコン)	69
31	畑 明広 (暗黒星人ヤコン)	2	樫本 直樹 (ar mode)	70
32	広中 健人 (八王子高校)	0	志村 英勇 (小平西OB)	71
33	喜多 翼 (チーム志木)	0	大塚 康輔 (古谷パドミントンクラブ)	72
34	山本 花生 (実践学園)	2	塩崎 了司 (IST)	73
35	鈴木 大志 (日大鶴ヶ丘)	2	梶本 敢也 (wing)	74
36	紺野 晃 (チロル)	0	辺見 颯真 (東京都立大学)	75
37	片山 滉太 (錦城高校)	0	豊泉 遼太 (八王子高校)	76
38	石田 大貴 (Pluma)	0	下里 源太 (浦和北高校)	77
39	板橋 浩気 (フリーク)	2	藤本 遼太郎 (Pluma)	78
			野手 貴斗 (実践学園)	79
	吉岡 光一 (創価大学)	2		
	遠藤 明生 (実践学園)	0		

三位決定戦

15-13	2
15-6	0

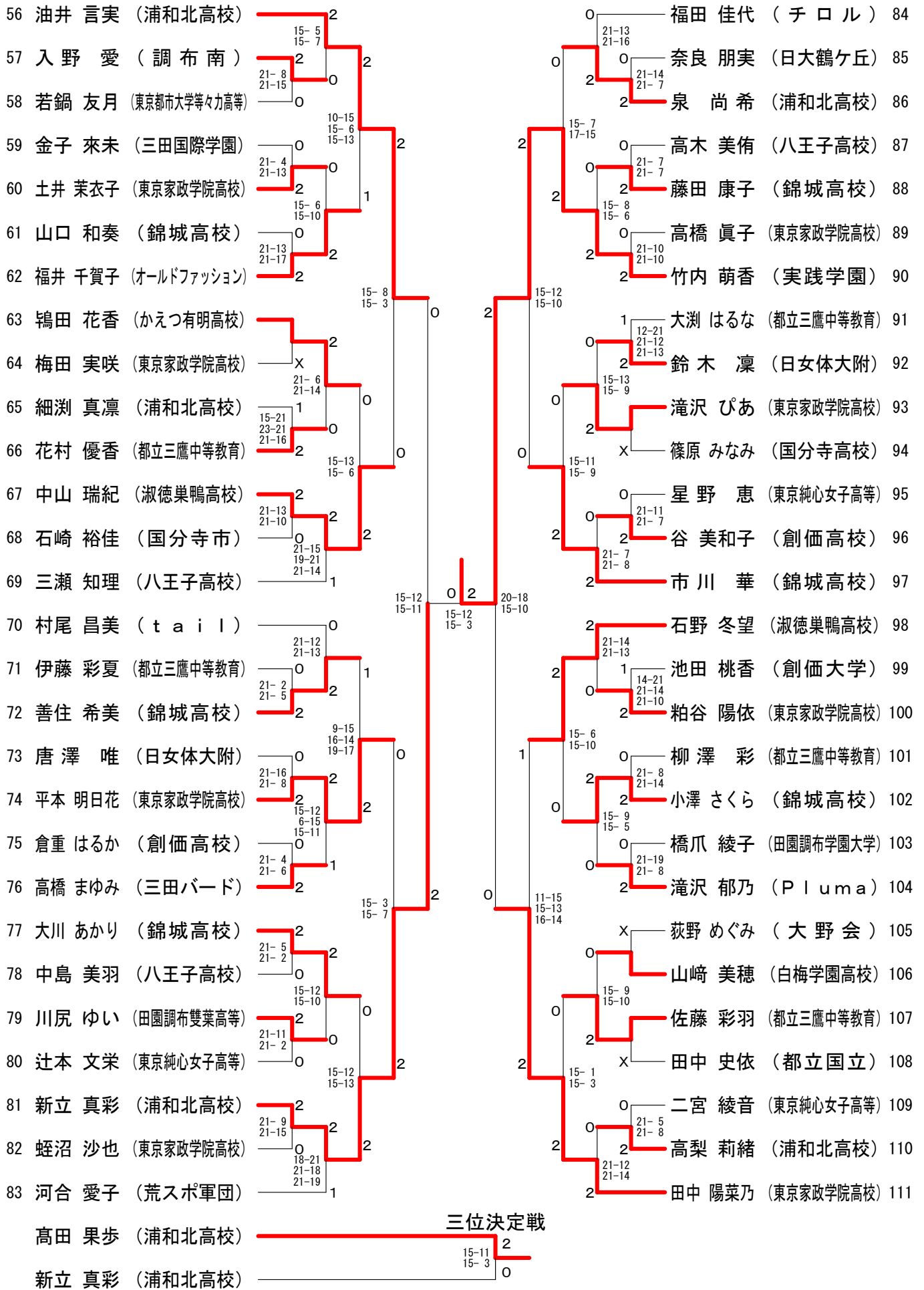
女子シングルス2部 (W2) - 1

1	千葉 綾乃 (浦和北高校)	2	21-5 21-0	2	2	21-7 21-10	2	高田 果歩 (浦和北高校)	28						
2	笠原 明日美 (日野台高校)	X	0	2	0	2	2	内海 羽穂梨 (東京家政学院高校)	29						
3	野村 茜 (チロル)		15-7 15-8	2	0	0	0	飯島 帆捺 (調布南)	30						
4	細川 遥菜 (錦城高校)	2	2	2	2	X	X	光藤 琴羽 (都立国立)	31						
5	仲西 美香 (創価大学)	21-13 21-12	0	2	0	0	0	佐野 紫苑 (日女体大附)	32						
6	芦原 ななこ (東京家政学院高校)	0	15-9 15-13	0	0	15-4 15-10	0	市瀬 はな衣 (都立三鷹中等教育)	33						
7	春原 裕美 (創価高校)	22-20 21-15	0	2	0	2	2	21-13 21-7	佐藤 こはる (錦城高校)	34					
8	野田 真友子 (東京純心女子高等)	0	15-6 15-1	2	2	15-12 18-16	2	2	大森 有夏 (太陽)	35					
9	鈴木 栄子 (田園調布学園大学)	21-8 21-14	0	2	2	0	0	0	21-6 21-1	里見 彩香 (創価高校)	36				
10	清水 優里菜 (三田国際学園)	0	15-11 15-12	0	0	15-11 15-11	1	0	0	岩田 侑花 (錦城高校)	37				
11	栗田 真奈美 (都立三鷹中等教育)	0	15-11 15-12	0	0	15-11 15-17 15-6	0	2	2	21-15 21-11	仁平 彩貴 (浦和北高校)	38			
12	仲西 真子 (八王子高校)	21-17 21-17	0	2	0	0	0	0	0	21-10 21-9	武藤 真依 (東京純心女子高等)	39			
13	婁 詩亭 (Pluma)	23-21 21-13	2	2	2	2	2	2	2	21-4 21-12	笠原 梨央 (八王子高校)	40			
14	滝波 桃菜 (都立国立)	X	15-9 15-8	2	1	7-15 15-11 15-11	2	2	2	21-4 21-12	稻留 彩樹 (東京家政学院高校)	41			
15	川又 真桜 (東京家政学院高校)	0	11-15 15-11 15-11	0	0	0	2	2	2	21-14 21-7	本間 遥夏 (龍羽団)	42			
16	立野 美帆 (かえつ有明高校)	X	15-8 15-12	0	0	0	2	2	2	14-21 21-12 21-15	寺崎 笙子 (日大鶴ヶ丘)	43			
17	大本 萌絵 (錦城高校)	0	15-8 15-12	0	0	0	2	2	2	2	加藤 優里彩 (かえつ有明高校)	44			
18	岡崎 吉花 (都立三鷹中等教育)	X	18-16 17-15	2	0	0	0	0	0	15-12 15-11	小西 紅葉 (東京家政学院高校)	45			
19	新岡 由菜 (浦和北高校)	1	13-21 21-10 21-19	2	0	0	0	0	0	2	21-11 21-9	黒羽 りほ (東京都市大学等々力高等)	46		
20	野崎 真央 (日女体大附)	2	15-6 15-13	0	0	0	0	0	0	X	X	小川 花音 (日野台)	47		
21	久高 七海 (東京家政学院高校)	2	15-6 15-13	0	0	1	1	1	1	0	0	林崎 涼香 (創価大学)	48		
22	平澤 優香 (東京純心女子高等)	21-5 21-4	0	1	0	15-9 15-9	0	0	0	2	2	高山 ゆりあ (白梅学園高校)	49		
23	稲橋 柚乃 (浦和北高校)	0	6-15 15-11 15-10	2	1	0	0	0	0	0	0	21-3 21-7	滝沢 美羽 (東京純心女子高等)	50	
24	吉岡 里奈 (淑徳巣鴨高校)	0	21-5 23-21	2	2	0	0	0	0	1	1	15-4 15-8	田中 ほのか (浦和北高校)	51	
25	熊川 栞 (白梅学園高校)	0	15-10 13-15 15-10	2	2	2	2	2	2	2	2	21-12 19-21 21-7	野上 真優 (東京家政学院高校)	52	
26	小野 紋奈 (東京都市大学等々力高等)	2	21-8 21-10	0	2	0	0	0	0	0	0	15-10 15-5	西山 夏蓮 (都立三鷹中等教育)	53	
27	荒木 彩良 (錦城高校)	2	21-5 21-14	2	2	2	2	2	2	2	2	0	21-13 21-12	桜井 夏実 (錦城高校)	54
													21-12 21-12	加藤 碧夏 (淑徳巣鴨高校)	55

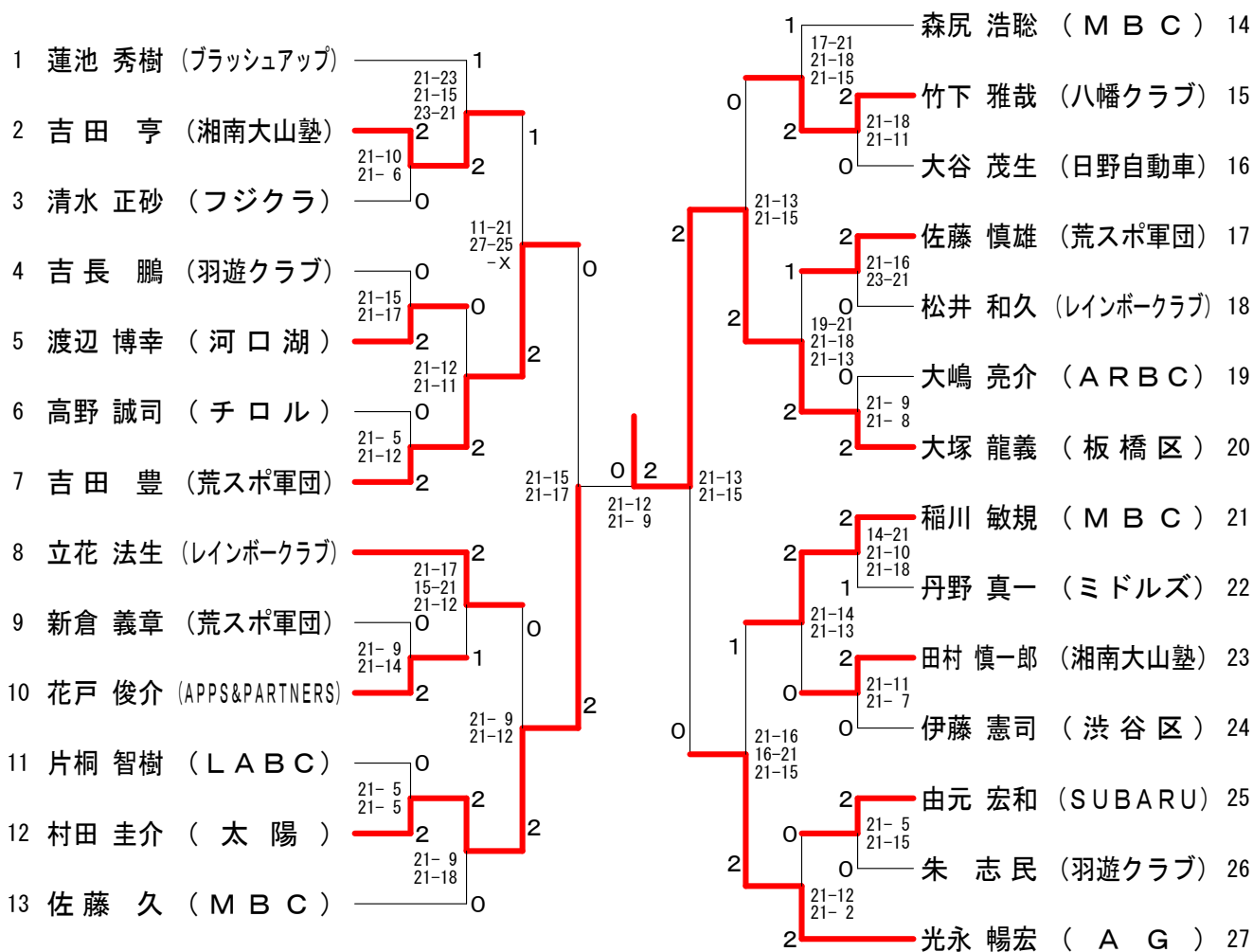
決勝戦

千葉 綾乃 (浦和北高校)	2
竹内 萌香 (実践学園)	0

女子シングルス2部 (W2) - 2



男子シングルス3部 (M3)



三位決定戦

