

第9回相模原オープン小学生選手権大会

平成30年12月25日 相模原市総合体育館

1年生男子シングルス Aブロック	田 沢	鈴 木	田 代	勝 敗	順 位
田沢 太一 (所沢ジュニアクラブ)		○ 15- 4 15- 1	○ 15- 2 15- 1	M 2-0 G 4-0 P 60-8	1
鈴木 蒼大 (若草Jr. B. C.)	× 4-15 1-15		× 8-15 3-15	M 0-2 G 0-4 P 16-60	3
田代 惺大 (小平ジュニア)	× 2-15 1-15	○ 15- 8 15- 3		M 1-1 G 2-2 P 33-41	2

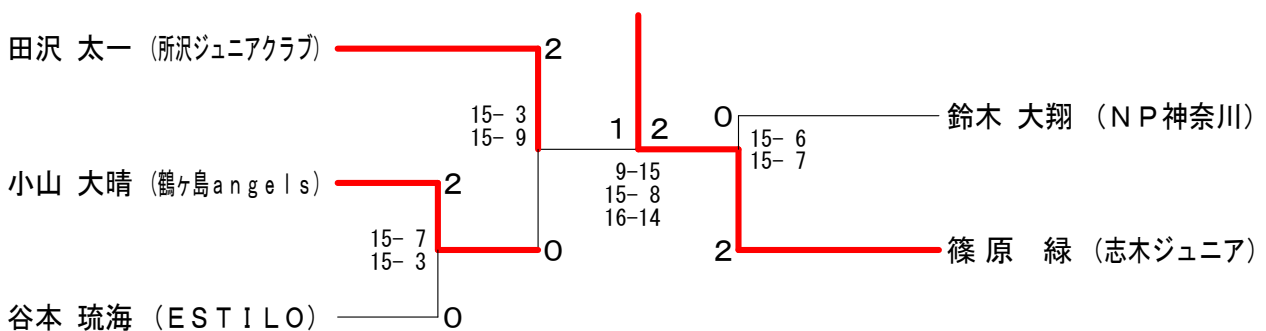
1年生男子シングルス Bブロック	茜ヶ久保	小 山	濱 井	勝 敗	順 位
茜ヶ久保 千悟 (金沢クラブ)		× 15-11 13-15 4-15	○ 15- 9 15- 8	M 1-1 G 3-2 P 62-58	2
小山 大晴 (鶴ヶ島angels)	○ 11-15 15-13 15- 4		○ 15- 0 15-11	M 2-0 G 4-1 P 71-43	1
濱井 七織 (Hayabusa WINGS)	× 9-15 8-15	× 0-15 11-15		M 0-2 G 0-4 P 28-60	3

1年生男子シングルス Cブロック	赤 堀	谷 本	新 戸	勝 敗	順 位
赤堀 颯汰 (スリーセブンジュニア)		× 12-15 15-13 11-15	○ 15-10 15- 6	M 1-1 G 3-2 P 68-59	2
谷本 琉海 (ESTILO)	○ 15-12 13-15 15-11		○ 15- 8 15- 8	M 2-0 G 4-1 P 73-54	1
新戸 天良 (NP神奈川)	× 10-15 6-15	× 8-15 8-15		M 0-2 G 0-4 P 32-60	3

1年生男子シングルス Dブロック	中 島	藤 田	鈴 木	勝 敗	順 位
中島 丈尚 (読葉ジュニアクラブ)		× 7-15 10-15	× 10-15 10-15	M 0-2 G 0-4 P 37-60	3
藤田 翔賢 (ガティジュニア)	○ 15- 7 15-10		× 10-15 12-15	M 1-1 G 2-2 P 52-47	2
鈴木 大翔 (NP神奈川)	○ 15-10 15-10	○ 15-10 15-12		M 2-0 G 4-0 P 60-42	1

1年生男子シングルス Eブロック	山 根	篠 原	戒 能	勝 敗	順 位
山根 諒大 (若草Jr. B. C.)		× 1-15 2-15	× 0-15 4-15	M 0-2 G 0-4 P 7-60	3
篠原 緑 (志木ジュニア)	○ 15- 1 15- 2		○ 15- 1 15- 7	M 2-0 G 4-0 P 60-11	1
戒能 悠人 (荏田西ジュニアBC)	○ 15- 0 15- 4	× 1-15 7-15		M 1-1 G 2-2 P 38-34	2

1年生男子シングルス 決勝トーナメント



第9回相模原オープン小学生選手権大会

平成30年12月25日 相模原市総合体育館

2年生男子シングルス Aブロック	佐々木	岩瀬	高田	虻川	勝敗	順位
佐々木 優一 (Selfish)		○ 15-12 15-12	○ 15-7 15-8	× 18-16 9-15 13-15	M 2-1 G 5-2 P 100-85	1
岩瀬 剛大 (綾瀬ジュニアクラブ)	× 12-15 12-15		○ 15-4 15-8	○ 15-11 15-10	M 2-1 G 4-2 P 84-63	2
高田 陽真 (ガティジュニア)	× 7-15 8-15	× 4-15 8-15		× 10-15 16-14 13-15	M 0-3 G 1-6 P 66-104	4
虻川 侑輝 (法政クラブ)	○ 16-18 15-9 15-13	× 11-15 10-15	○ 15-10 14-16 15-13		M 2-1 G 4-4 P 111-109	3

2年生男子シングルス Bブロック	西山	桐澤	伊藤	勝敗	順位
西山 絢兜 (富士中央クラブ)		○ 15-6 15-1	○ 15-3 13-15 15-10	M 2-0 G 4-1 P 73-35	1
桐澤 和愛 (綾瀬ジュニアクラブ)	× 6-15 1-15		× 2-15 0-15	M 0-2 G 0-4 P 9-60	3
伊藤 大悟 (師勝ジュニア)	× 3-15 15-13 10-15	○ 15-2 15-0		M 1-1 G 3-2 P 58-45	2

2年生男子シングルス Cブロック	鴛海	生和	小池	勝敗	順位
鴛海 泰莉 (青葉ジュニアクラブ)		○ 15-6 12-15 15-9	× 7-15 13-15	M 1-1 G 2-3 P 62-60	2
生和 大雅 (若草Jr. B. C.)	× 6-15 15-12 9-15		× 10-15 3-15	M 0-2 G 1-4 P 43-72	3
小池 飛真 (南信ジュニア)	○ 15-7 15-13	○ 15-10 15-3		M 2-0 G 4-0 P 60-33	1

2年生男子シングルス Dブロック	松村	伊藤	大久保	勝敗	順位
松村 朔春 (御殿場ジュニア)		× 15-12 14-16 14-16	× 7-15 10-15	M 0-2 G 1-4 P 60-74	3
伊藤 大祐 (ウイスタリアジュニア)	○ 12-15 16-14 16-14		× 8-15 14-16	M 1-1 G 2-3 P 66-74	2
大久保 心温 (若草Jr. B. C.)	○ 15-7 15-10	○ 15-8 16-14		M 2-0 G 4-0 P 61-39	1

2年生男子シングルス Eブロック	北島	朝倉	戸土	勝敗	順位
北島 瑛心 (綾瀬ジュニアクラブ)		○ 15-6 15-5	× 8-15 5-15	M 1-1 G 2-2 P 43-41	2
朝倉 翔太 (愛川ジュニアクラブ)	× 6-15 5-15		× 7-15 10-15	M 0-2 G 0-4 P 28-60	3
戸土 陽稀 (サザンウィングス)	○ 15-8 15-5	○ 15-7 15-10		M 2-0 G 4-0 P 60-30	1

2年生男子シングルス Fブロック	田中	猪又	原田	劔持	勝敗	順位
田中 星太郎 (小平ジュニア)		○ 13-15 15-12 15-12	○ 15-7 15-2	× 11-15 4-15	M 2-1 G 4-3 P 88-78	2
猪又 憐 (Hayabusa WINGS)	× 15-13 12-15 12-15		○ 15-13 12-15 15-10	× 5-15 13-15	M 1-2 G 3-5 P 99-111	3
原田 悠仁 (綾瀬ジュニアクラブ)	× 7-15 2-15	× 13-15 15-12 10-15		× 3-15 3-15	M 0-3 G 1-6 P 53-102	4
劔持 蓮 (SBCスクール)	○ 15-11 15-4	○ 15-5 15-13	○ 15-3 15-3		M 3-0 G 6-0 P 90-39	1

2年生男子シングルス Gブロック	山下	井嶋	高橋	勝敗	順位
山下 瑛翔 (富士中央クラブ)		○ 15-1 15-3	○ 15-10 11-15 15-8	M 2-0 G 4-1 P 71-37	1
井嶋 啓翔 (市立東大和市第八小学校)	× 1-15 3-15		× 2-15 3-15	M 0-2 G 0-4 P 9-60	3
高橋 日向我 (ESTILO)	× 10-15 15-11 8-15	○ 15-2 15-3		M 1-1 G 3-2 P 63-46	2

第9回相模原オープン小学生選手権大会

平成30年12月25日 相模原市総合体育館

3年生男子シングルス Aブロック	小立	宮本	木下	勝敗	順位
小立 晃成 (dragonfly)		○ 15-3 15-5	○ 15-8 15-4	M 2-0 G 4-0 P 60-20	1
宮本 樹 (ESTILO)	× 3-15 5-15		○ 15-12 16-14	M 1-1 G 2-2 P 39-56	2
木下 結翔 (大道少年団)	× 8-15 4-15	× 12-15 14-16		M 0-2 G 0-4 P 38-61	3

3年生男子シングルス Bブロック	福井	大友	竹田	勝敗	順位
福井 飛翔 (志木ジュニア)		× 15-17 11-15	○ 15-10 15-11	M 1-1 G 2-2 P 56-53	2
大友 輝真 (法政クラブ)	○ 17-15 15-11		○ 15-3 15-9	M 2-0 G 4-0 P 62-38	1
竹田 郁人 (荏田西ジュニアBC)	× 10-15 11-15	× 3-15 9-15		M 0-2 G 0-4 P 33-60	3

3年生男子シングルス Cブロック	中川	金子	片瀨	勝敗	順位
中川 翔護 (町田ジュニア)		○ 15-10 15-4	○ 15-4 15-4	M 2-0 G 4-0 P 60-22	1
金子 隼 (片平プレイヴ)	× 10-15 4-15		○ 15-1 15-3	M 1-1 G 2-2 P 44-34	2
片瀨 結士 (フスマイルBC)	× 4-15 4-15	× 1-15 3-15		M 0-2 G 0-4 P 12-60	3

3年生男子シングルス Dブロック	平本	鷺山	中山	勝敗	順位
平本 剛琉 (観ジュニアクラブ)		× 6-15 4-15	× 2-15 1-15	M 0-2 G 0-4 P 13-60	3
鷺山 雄哉 (野の花クラブ・ハート)	○ 15-6 15-4		○ 15-12 15-12	M 2-0 G 4-0 P 60-34	1
中山 陽奈太 (Hayabusa WINGS)	○ 15-2 15-1	× 12-15 12-15		M 1-1 G 2-2 P 54-33	2

3年生男子シングルス Eブロック	関野	谷	福成	勝敗	順位
関野 裕心 (野の花クラブ・ハート)		○ 15-11 15-11	× 10-15 10-15	M 1-1 G 2-2 P 50-52	2
谷 歩陽太 (Hayabusa WINGS)	× 11-15 11-15		× 6-15 10-15	M 0-2 G 0-4 P 38-60	3
福成 翔太 (シャトラーズ深川)	○ 15-10 15-10	○ 15-6 15-10		M 2-0 G 4-0 P 60-36	1

3年生男子シングルス Fブロック	高橋	熊耳	秋山	勝敗	順位
高橋 大河 (若草Jr. B. C.)		× 15-12 14-16 11-15	○ 15-4 15-6	M 1-1 G 3-2 P 70-53	2
熊耳 和希 (法政クラブ)	○ 12-15 16-14 15-11		○ 15-3 15-4	M 2-0 G 4-1 P 73-47	1
秋山 育土 (志木ジュニア)	× 4-15 6-15	× 3-15 4-15		M 0-2 G 0-4 P 17-60	3

3年生男子シングルス Gブロック	梶田	伊藤	吉本	勝敗	順位
梶田 弥澄 (観ジュニアクラブ)		× 3-15 1-15	× 3-15 5-15	M 0-2 G 0-4 P 12-60	3
伊藤 大馳 (ウイスタリアジュニア)	○ 15-3 15-1		○ 15-2 15-9	M 2-0 G 4-0 P 60-15	1
吉本 悠生 (トータスクラブ)	○ 15-3 15-5	× 2-15 9-15		M 1-1 G 2-2 P 41-38	2

3年生男子シングルス Hブロック	川手	三觜	升	勝敗	順位
川手 楓雅 (大清水)		○ 15-13 15-9	× 6-15 13-15	M 1-1 G 2-2 P 49-52	2
三觜 海翔 (NP神奈川)	× 13-15 9-15		× 5-15 15-11 5-15	M 0-2 G 1-4 P 47-71	3
升 吏斗哉 (法政クラブ)	○ 15-6 15-13	○ 15-5 11-15 15-5		M 2-0 G 4-1 P 71-44	1

第9回相模原オープン小学生選手権大会

平成30年12月25日 相模原市総合体育館

4年生男子シングルス Aブロック	樋田	松井	柳田	河角	勝敗	順位
樋田 歩 (志木ジュニア)		○ 15-8 15-4	○ 15-6 15-6	○ 15-7 15-4	M 3-0 G 6-0 P 90-35	1
松井 朋樹 (鶴見ジュニアクラブ)	× 8-15 4-15		○ 15-12 13-15 15-10	× 12-15 15-12 12-15	M 1-2 G 3-5 P 94-109	3
柳田 由生 (YOU悠)	× 6-15 6-15	× 12-15 15-13 10-15		× 6-15 9-15	M 0-3 G 1-6 P 64-103	4
河角 大輝 (富士中央クラブ)	× 7-15 4-15	○ 15-12 12-15 15-12	○ 15-6 15-9		M 2-1 G 4-3 P 83-84	2

4年生男子シングルス Bブロック	青山	笹島	浦城	勝敗	順位
青山 龍心 (Hayabusa WINGS)		× 1-15 4-15	× 2-15 5-15	M 0-2 G 0-4 P 12-60	3
笹島 悠瑚 (三鶴ダックスジュニアクラブ)	○ 15-1 15-4		○ 15-10 15-6	M 2-0 G 4-0 P 60-21	1
浦城 宏斗 (綾瀬ジュニアクラブ)	○ 15-2 15-5	× 10-15 6-15		M 1-1 G 2-2 P 46-37	2

4年生男子シングルス Cブロック	戸土	小坂	小澤	勝敗	順位
戸土 相汰 (サザンウイングス)		× 5-15 4-15	× 2-15 7-15	M 0-2 G 0-4 P 18-60	3
小坂 絢将 (法政クラブ)	○ 15-5 15-4		× 10-15 5-15	M 1-1 G 2-2 P 45-39	2
小澤 直旺 (所沢ジュニアクラブ)	○ 15-2 15-7	○ 15-10 15-5		M 2-0 G 4-0 P 60-24	1

4年生男子シングルス Dブロック	井瀨	小池	内田	勝敗	順位
井瀨 史瑛 (Selfish)		○ 15-7 15-10	○ 15-11 15-11	M 2-0 G 4-0 P 60-39	1
小池 透敦 (南信ジュニア)	× 7-15 10-15		○ 15-9 15-11	M 1-1 G 2-2 P 47-50	2
内田 陸翔 (所沢ジュニアクラブ)	× 11-15 11-15	× 9-15 11-15		M 0-2 G 0-4 P 42-60	3

4年生男子シングルス Eブロック	山下	阿佐美	鴛海	勝敗	順位
山下 陸翔 (富士中央クラブ)		○ 15-1 15-1	○ 15-0 15-1	M 2-0 G 4-0 P 60-3	1
阿佐美 成龍 (ガティジュニア)	× 1-15 1-15		× 10-15 15-13 8-15	M 0-2 G 1-4 P 35-73	3
鴛海 彰祝 (青葉ジュニアクラブ)	× 0-15 1-15	○ 15-10 13-15 15-8		M 1-1 G 2-3 P 44-63	2

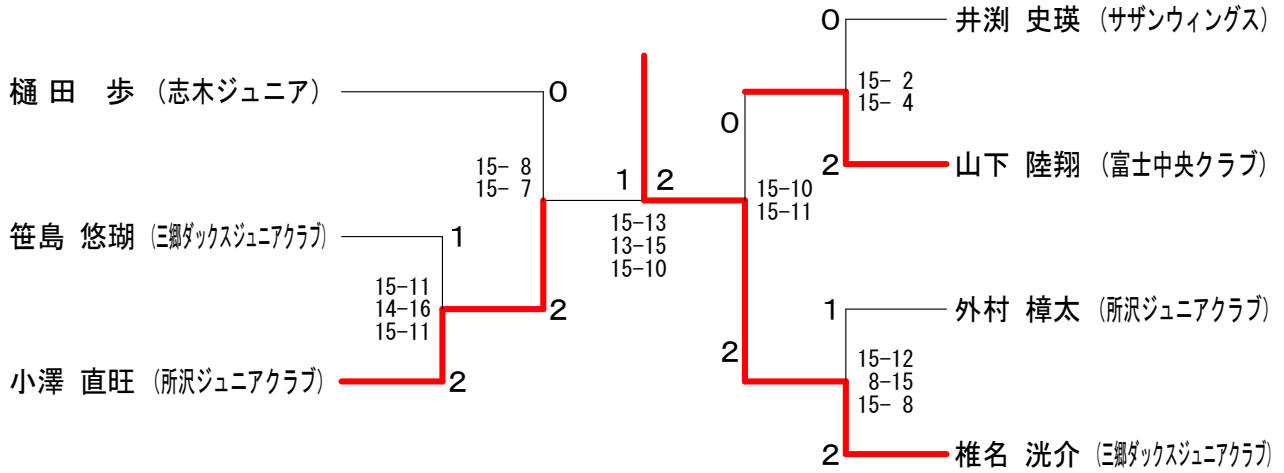
4年生男子シングルス Fブロック	佐藤	原田	外村	後藤	勝敗	順位
佐藤 琢磨 (ESTILO)		○ -X	× 9-15 3-15	× 12-15 15-9 13-15	M 1-2 G 3-4 P 82-69	3
原田 悠任 (ホワイトベース)	× X-		× X-	× X-	M 0-3 G 0-6 P 0-90	4
外村 樟太 (所沢ジュニアクラブ)	○ 15-9 15-3	○ -X		○ 15-2 15-2	M 3-0 G 6-0 P 90-16	1
後藤 大輝 (スリーセブンジュニア)	○ 15-12 9-15 15-13	○ -X	× 2-15 2-15		M 2-1 G 4-3 P 73-70	2

4年生男子シングルス Gブロック	内田	外山	椎名	勝敗	順位
内田 敬介 (鶴見ジュニアクラブ)		○ 15-6 15-1	× 3-15 3-15	M 1-1 G 2-2 P 36-37	2
外山 太一 (FスマイルBC)	× 6-15 1-15		× 0-15 0-15	M 0-2 G 0-4 P 7-60	3
椎名 洸介 (三鶴ダックスジュニアクラブ)	○ 15-3 15-3	○ 15-0 15-0		M 2-0 G 4-0 P 60-6	1

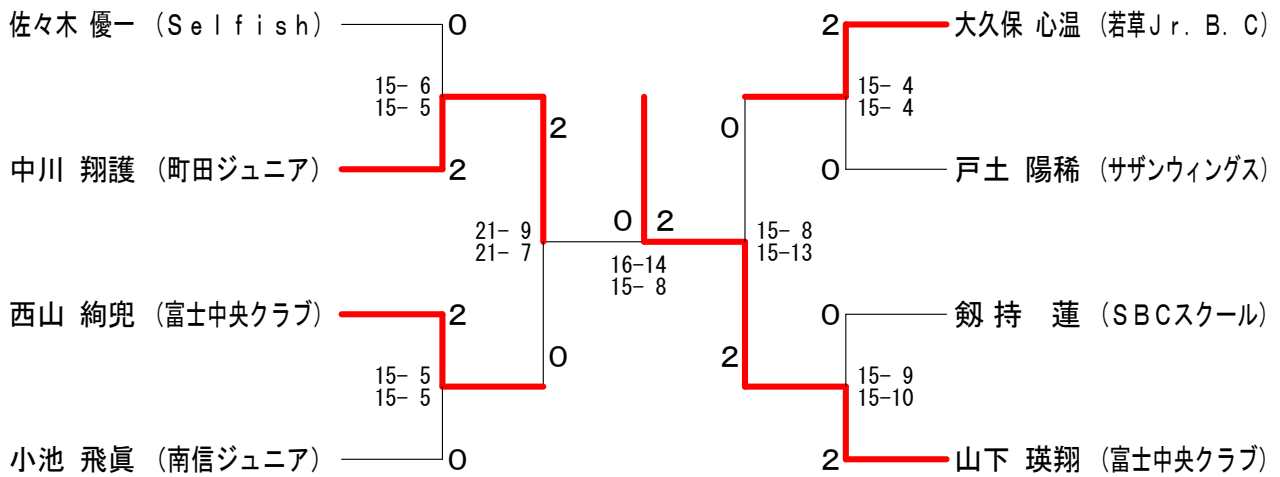
第9回相模原オープン小学生選手権大会

平成30年12月25日 相模原市総合体育館

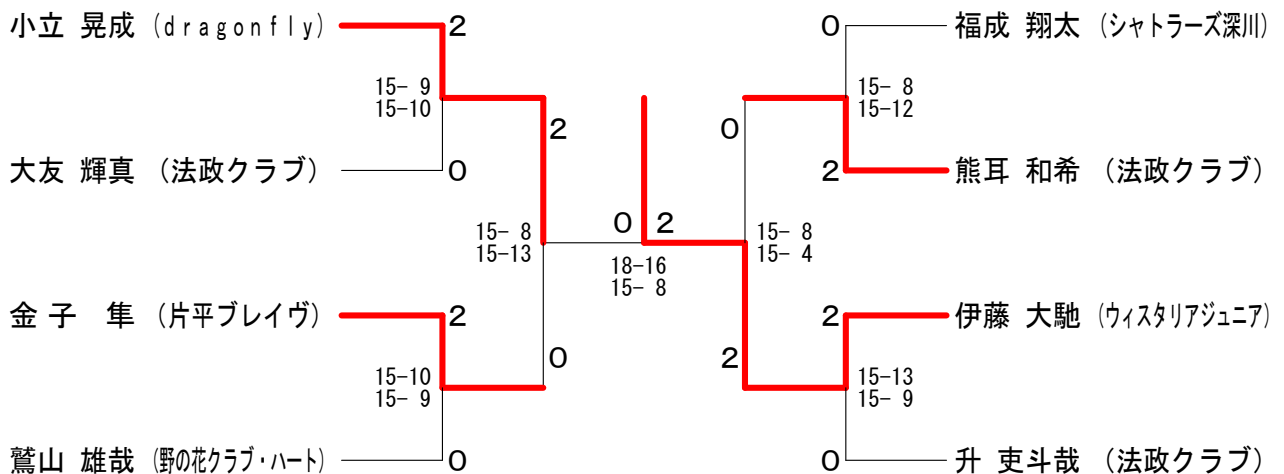
4年生男子シングルス 決勝トーナメント



2年生男子シングルス



3年生男子シングルス



第9回相模原オープン小学生選手権大会

平成30年12月25日 相模原市総合体育館

1年生女子シングルス Aブロック	後藤	四宮	栗原	勝敗	順位
後藤 那月 (スリーセブジュニア)	○	×	M 1-1 G 2-2 P 51-45	2	
四宮 凜旺 (愛川ジュニアクラブ)	×	○	M 0-2 G 0-4 P 27-60	3	
栗原 芽生 (鶴ヶ島angels)	○	○	M 2-0 G 4-0 P 60-33	1	

1年生女子シングルス Bブロック	富永	五十嵐	小野高	勝敗	順位
富永 夕都 (富士中央クラブ)	○	○	M 2-0 G 4-0 P 60-20	1	
五十嵐 唄 (FスマイルBC)	×	×	M 0-2 G 0-4 P 28-60	3	
小野高 杏 (小平ジュニア)	×	○	M 1-1 G 2-2 P 41-49	2	

1年生女子シングルス Cブロック	山上	水尻	五十右	勝敗	順位
山上 ひより (若草Jr. B. C.)	×	×	M 0-2 G 0-4 P 10-60	3	
水尻 茉那 (サザンウイングス)	○	×	M 1-1 G 2-2 P 47-33	2	
五十右 帆香 (広幡パドキッズ)	○	○	M 2-0 G 4-0 P 60-24	1	

2年生女子シングルス Aブロック	竿田	道越	神原	勝敗	順位
竿田 風奏 (三条ラークJr.)	○	○	M 2-0 G 4-0 P 60-13	1	
道越 梨生 (平塚イーグレット)	×	×	M 0-2 G 0-4 P 14-60	3	
神原 光来 (志木ジュニア)	×	○	M 1-1 G 2-2 P 40-41	2	

2年生女子シングルス Bブロック	永井	林	岡村	勝敗	順位
永井 凜央 (大井沢少年団)	○	×	M 1-1 G 2-2 P 47-45	2	
林 伊織 (若草Jr. B. C.)	×	×	M 0-2 G 0-4 P 23-60	3	
岡村 優希美 (綾瀬ジュニアクラブ)	○	○	M 2-0 G 4-0 P 60-25	1	

2年生女子シングルス Cブロック	田沢	柳川	樫尾	勝敗	順位
田沢 めいな (所沢ジュニアクラブ)	○	○	M 2-0 G 4-0 P 60-22	1	
柳川 莉音 (愛川ジュニアクラブ)	×	×	M 0-2 G 0-4 P 11-60	3	
樫尾 雫玖 (師勝ジュニア)	×	○	M 1-1 G 2-2 P 46-35	2	

2年生女子シングルス Dブロック	藤原	森崎	木下	勝敗	順位
藤原 ほのか (所沢ジュニアクラブ)	○	×	M 1-1 G 2-2 P 30-45	3	
森崎 葉名 (有馬こども会)	×	○	M 1-1 G 2-2 P 45-56	2	
木下 結瑛 (品川ジュニア)	○	×	M 1-1 G 2-2 P 56-30	1	

2年生女子シングルス Eブロック	佐藤	橋爪	高野	勝敗	順位
佐藤 美羽 (若草Jr. B. C.)	×	×	M 0-2 G 0-4 P 27-60	3	
橋爪 藍莉 (鶴ヶ島angels)	○	○	M 2-0 G 4-0 P 60-34	1	
高野 陽風 (三条ラークJr.)	○	×	M 1-1 G 2-2 P 50-43	2	

2年生女子シングルス Fブロック	長澤	田沢	松本	勝敗	順位
長澤 果夏 (FスマイルBC)	×	×	M 0-2 G 1-4 P 50-73	3	
田沢 しいな (所沢ジュニアクラブ)	○	○	M 2-0 G 4-0 P 60-30	1	
松本 芽依 (チームくらぼジュニア)	○	×	M 1-1 G 2-3 P 59-66	2	

第9回相模原オープン小学生選手権大会

平成30年12月25日 相模原市総合体育館

3年生女子シングルス Aブロック	松戸	田中	竹川	勝敗	順位
松戸 海 (志木ジュニア)		○ 15-6 15-7	○ 15-3 15-5	M 2-0 G 4-0 P 60-21	1
田中 美月 (三条ラーケJr.)	×		○ 15-2 15-3	M 1-1 G 2-2 P 43-35	2
竹川 明里 (Hayabusa WINGS)	×	×		M 0-2 G 0-4 P 13-60	3

3年生女子シングルス Bブロック	岡田	葛谷	村松	勝敗	順位
岡田 早貴 (NP神奈川)		○ 15-4 15-7	○ 15-12 10-15 15-6	M 2-0 G 4-1 P 70-44	1
葛谷 果歩 (大井沢少年団)	×		×	M 0-2 G 1-4 P 39-69	3
村松 ひなた (B. Tクラブ)	×	○ 9-15 15-9		M 1-1 G 3-3 P 72-68	2

3年生女子シングルス Cブロック	五十嵐	関根	吉野	勝敗	順位
五十嵐 花 (FスマイルBC)		×	×	M 0-2 G 1-4 P 30-73	3
関根 菜乃 (春日部白翔)	○ 15-5 15-5		○ 15-11 15-7	M 2-0 G 4-0 P 60-28	1
吉野 羽都希 (練馬アドバンス)	○ 13-15 15-1 15-4	×		M 1-1 G 2-3 P 61-50	2

3年生女子シングルス Dブロック	高野	田沢	長谷川	勝敗	順位
高野 真衣 (大清水)		○ 15-12 11-15 15-6	×	M 1-1 G 2-3 P 56-63	2
田沢 夕奈 (所沢ジュニアクラブ)	×		×	M 0-2 G 1-4 P 44-71	3
長谷川 翼咲 (広幡バドキッズ)	○ 15-5 15-10	○ 15-3 15-8		M 2-0 G 4-0 P 60-26	1

3年生女子シングルス Eブロック	北堀	小山	白石	勝敗	順位
北堀 瑛麻 (藤葉ジュニアクラブ)		×	×	M 0-2 G 1-4 P 35-73	3
小山 璃桜 (鶴ヶ島angels)	○ 13-15 15-4 15-5		×	M 1-1 G 2-3 P 58-54	2
白石 青 (片平プレイヴ)	○ 15-6 15-5	○ 15-5 15-10		M 2-0 G 4-0 P 60-26	1

3年生女子シングルス Fブロック	津崎	川合	木下	勝敗	順位
津崎 帆乃 (有馬こども会)		○ 15-4 15-4	○ 15-2 15-4	M 2-0 G 4-0 P 60-14	1
川合 梨子 (大清水)	×		×	M 0-2 G 0-4 P 18-60	3
木下 杏 (調布タクスジュニアクラブ)	×	○ 2-15 4-15		M 1-1 G 2-2 P 36-40	2

3年生女子シングルス Gブロック	前田	佐藤	藤田	勝敗	順位
前田 樹里 (鶴ヶ島angels)		×	×	M 0-2 G 1-4 P 35-67	3
佐藤 加奏 (FスマイルBC)	○ 15-9 7-15 15-2		×	M 1-1 G 2-3 P 47-56	2
藤田 空音 (ガティジュニア)	○ 15-4 15-5	○ 15-3 15-7		M 2-0 G 4-0 P 60-19	1

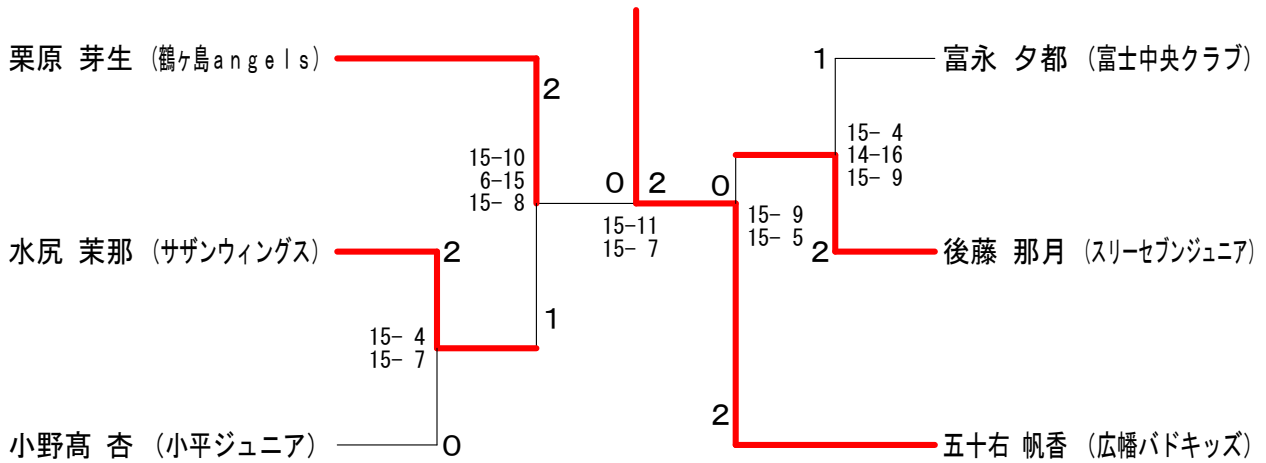
3年生女子シングルス Hブロック	良知	荻島	榊	勝敗	順位
良知 さあや (広幡バドキッズ)		○ 15-7 15-7	○ 15-2 15-1	M 2-0 G 4-0 P 60-17	1
荻島 瞬 (所沢ジュニアクラブ)	×		○ 15-5 15-4	M 1-1 G 2-2 P 44-39	2
榊 百穂 (青葉ジュニアクラブ)	×	×		M 0-2 G 0-4 P 12-60	3

3年生女子シングルス Iブロック	会田	栗原	田中	勝敗	順位
会田 七海 (FスマイルBC)		×	×	M 0-2 G 0-4 P 8-60	3
栗原 夢芽 (鶴ヶ島angels)	○ 15-3 15-1		×	M 1-1 G 2-2 P 46-34	2
田中 依舞 (富士見ジュニアクラブ)	○ 15-1 15-3	○ 15-13 15-3		M 2-0 G 4-0 P 60-20	1

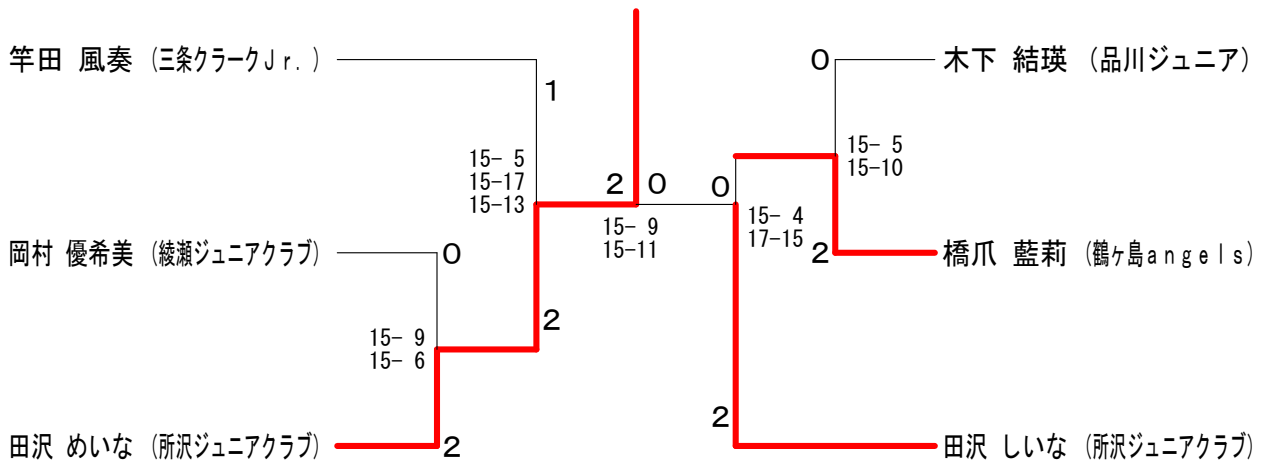
第9回相模原オープン小学生選手権大会

平成30年12月25日 相模原市総合体育館

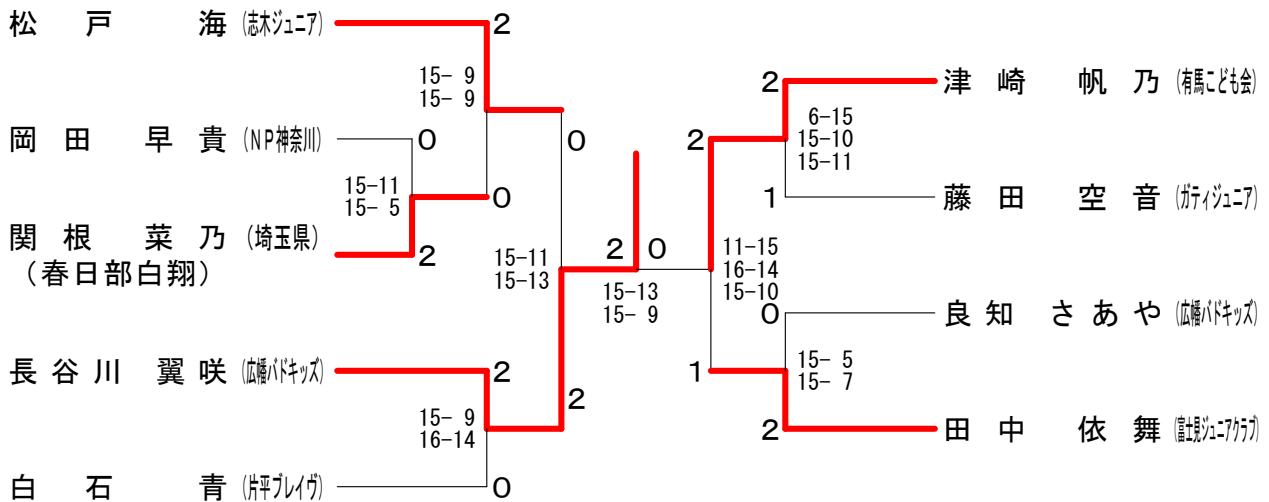
1年生女子シングルス 決勝トーナメント



2年生女子シングルス 決勝トーナメント



3年生女子シングルス 決勝トーナメント



第9回相模原オープン小学生選手権大会

平成30年12月25日 相模原市総合体育館

4年生女子シングルス Aブロック	齋藤	吉田	林	勝敗	順位
齋藤 花怜 (前橋東クラブ)		○ 15-4 15-2	○ 15-1 15-0	M 2-0 G 4-0 P 60-7	1
吉田 姫衣 (大和市少年団)	×		×	M 0-2 G 0-4 P 21-60	3
林 美咲 (若草Jr. B. C.)	×	○ 15-11 15-4		M 1-1 G 2-2 P 31-45	2

4年生女子シングルス Bブロック	沼田	猪又	永井	勝敗	順位
沼田 唯李 (所沢ジュニアクラブ)		○ 15-3 15-4	○ 15-0 15-0	M 2-0 G 4-0 P 60-7	1
猪又 愛夢凜 (Hayabusa WINGS)	×		○ 15-12 15-9	M 1-1 G 2-2 P 37-51	2
永井 花凜 (大井沢少年団)	×	×		M 0-2 G 0-4 P 21-60	3

4年生女子シングルス Cブロック	浜崎	橋爪	渡辺	勝敗	順位
浜崎 莉愛 (NP神奈川)		○ 15-2 15-4	○ 15-5 15-9	M 2-0 G 4-0 P 60-20	1
橋爪 美陽菜 (鶴ヶ島angels)	×		×	M 0-2 G 0-4 P 18-60	3
渡辺 莉音 (青葉ジュニアクラブ)	×	○ 15-5 15-7		M 1-1 G 2-2 P 44-42	2

4年生女子シングルス Dブロック	定松	赤島	陸	勝敗	順位
定松 亜実 (トータスクラブ)		×	○ 15-7 15-8	M 1-1 G 2-2 P 52-45	2
赤島 里香 (志木ジュニア)	○ 15-11 15-11		○ 15-7 15-7	M 2-0 G 4-0 P 60-36	1
陸 麗如 (Selfish)	×	×		M 0-2 G 0-4 P 29-60	3

4年生女子シングルス Eブロック	飛山	林	新保	勝敗	順位
飛山 暖 (藤代ジュニア)		○ 15-8 15-8	○ 18-16 15-6	M 2-0 G 4-0 P 63-38	1
林 柚子 (若草Jr. B. C.)	×		×	M 0-2 G 1-4 P 51-72	3
新保 遥花 (鶴見ジュニアクラブ)	×	○ 15-5 10-15 17-15		M 1-1 G 2-3 P 64-68	2

4年生女子シングルス Fブロック	吉本	矢部	山本	勝敗	順位
吉本 琳音 (愛川ジュニアクラブ)		○ 15-5 15-3	×	M 1-1 G 2-2 P 40-38	2
矢部 紗千香 (荏田西ジュニアクラブ)	×		×	M 0-2 G 0-4 P 19-60	3
山本 理紗 (所沢ジュニアクラブ)	○ 15-6 15-4	○ 15-7 15-4		M 2-0 G 4-0 P 60-21	1

4年生女子シングルス Gブロック	細谷	井澤	小野高	勝敗	順位
細谷 乃愛 (所沢ジュニアクラブ)		×	×	M 0-2 G 2-4 P 79-80	3
井澤 璃音 (平塚イーグレット)	○ 10-15 16-14 17-15		×	M 1-1 G 2-3 P 70-76	2
小野高 美月 (小平ジュニア)	○ 7-15 15-13 15-7	○ 15-12 17-15		M 2-0 G 4-1 P 69-62	1

4年生女子シングルス Hブロック	久保田	河村	田口	勝敗	順位
久保田 結香 (若草Jr. B. C.)		×	×	M 0-2 G 0-4 P 22-60	3
河村 実里 (志木ジュニア)	○ 15-1 15-1		○ 15-7 15-5	M 2-0 G 4-0 P 60-14	1
田口 美羽 (NP神奈川)	○ 15-11 15-9	×		M 1-1 G 2-2 P 42-50	2

第9回相模原オープン小学生選手権大会

平成30年12月25日 相模原市総合体育館

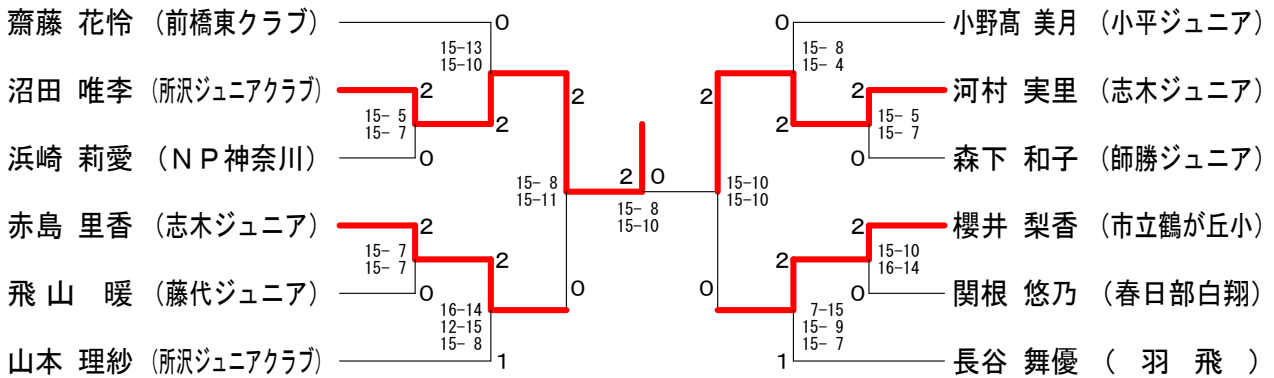
4年生女子シングルス Iブロック	矢島	阿部	森下	勝敗	順位
矢島 未結 (志木ジュニア)		×	×	M 0-2 G 0-4 P 29-60	3
阿部 緋花里 (Hayabusa WINGS)	○ 15-6 15-10		×	M 1-1 G 3-2 P 60-60	2
森下 和子 (師勝ジュニア)	○ 15-6 15-7	○ 14-16 15-6 15-8		M 2-0 G 4-1 P 74-43	1

4年生女子シングルス Jブロック	坂本	櫻井	木村	勝敗	順位
坂本 心優 (藤代ジュニア)		×	○	M 1-1 G 2-2 P 42-30	2
櫻井 梨香 (市立鶴が丘小学校)	○ 15-3 15-9		○ 15-3 15-1	M 2-0 G 4-0 P 60-16	1
木村 友理子 (荏田西ジュニアクラブ)	×	×		M 0-2 G 0-4 P 4-60	3

4年生女子シングルス Kブロック	下田	関根	原田	勝敗	順位
下田 柚葉 (大和市少年団)		×	×	M 0-2 G 0-4 P 0-60	3
関根 悠乃 (春日部白翔)	○ -X		○ 15-7 15-7	M 2-0 G 4-0 P 60-14	1
原田 志穂 (綾瀬ジュニアクラブ)	○ -X	×		M 1-1 G 2-2 P 44-30	2

4年生女子シングルス Lブロック	大関	五十右	長谷	勝敗	順位
大関 美和 (大井沢少年団)		×	×	M 0-2 G 0-4 P 50-61	3
五十右 夕芽 (広幡バドキッズ)	○ 15-11 15-13		×	M 1-1 G 2-2 P 48-54	2
長谷 舞優 (羽飛)	○ 16-14 15-12	○ 15-9 15-9		M 2-0 G 4-0 P 61-44	1

4年生女子シングルス 決勝トーナメント



第9回相模原オープン小学生選手権大会

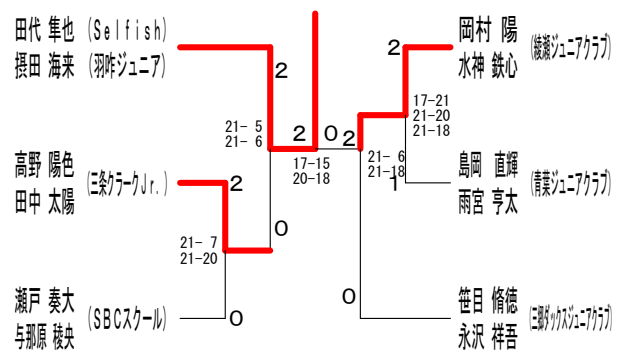
平成30年12月25日 相模原市総合体育館

5年生男子ダブルス Aブロック	田代 甲斐 撰田 光	甲斐 島 甲斐 雨	岡宮 小 宮 澤	勝敗	順位
田代 隼也 (Selfish) 撰田 海来 (羽咋ジュニア)	○ 15-4 15-6	○ 21-20 16-14	○ 21-15 21-11	M 3-0 G 6-0 P 109-70	1
甲斐 光 甲斐 亘 (市立花栗南小学校)	×	×	×	M 0-3 G 0-6 P 53-102	4
島岡 直輝 雨宮 亨太 (清泉ジュニアクラブ)	×	○ 15-13 15-4	○ 17-15 15-9	M 2-1 G 4-2 P 96-78	2
小宮 研人 宮澤 朔 (大蔵小)	×	○ 21-11 21-15	×	M 1-2 G 2-4 P 92-100	3

5年生男子ダブルス Bブロック	岡村 水 村神 鉄心	酒井 瀬 井葉 与那原	勝敗	順位
岡村 陽 水神 鉄心 (綾瀬ジュニアクラブ)	○ 15-11 15-8	○ 21-11 21-4	M 2-0 G 4-0 P 72-34	1
酒井 悠太郎 (若草Jr. B. C.) 千葉 正稀 (法政クラブ)	×	×	M 0-2 G 1-4 P 76-89	3
瀬戸 奏大 与那原 稜央 (SBCスクール)	×	○ 21-19 17-21 21-17	M 1-1 G 2-3 P 74-99	2

5年生男子ダブルス Cブロック	笹目 永 永沢 祥吾	五十嵐 戒 能 慧人	高野 野 田中 太陽	勝敗	順位
笹目 脩徳 (三郷ダックスジュニアクラブ) 永沢 祥吾	○ 21-10 21-10	○ 21-13 20-21 21-15	M 2-0 G 4-1 P 104-69	1	
五十嵐 文 (FスマイルBC) 戒能 慧人 (荏田西ジュニア)	×	×	M 0-2 G 0-4 P 45-84	3	
高野 陽色 (三条クレークJr.) 田中 太陽	×	○ 21-12 21-13	M 1-1 G 3-2 P 91-87	2	

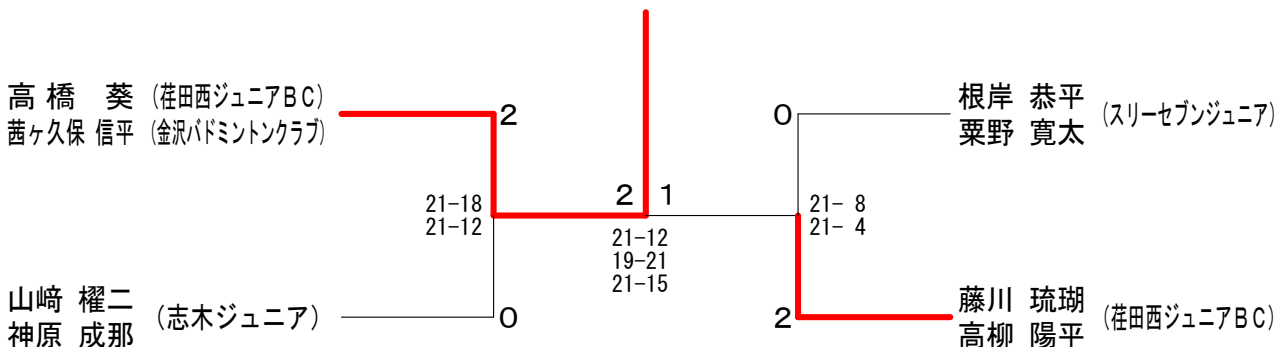
5年生男子ダブルス 決勝トーナメント



6年生男子ダブルス Aブロック	根岸 恭平 栗野 寛太	高橋 葵 茜ヶ久保 信平	平瀬 悠樹 栗山 凜也	勝敗	順位
根岸 恭平 (スリーセブンジュニア) 栗野 寛太	×	○ 5-21 6-21	○ 21-20 21-12	M 1-1 G 2-2 P 53-74	2
高橋 葵 (荏田西ジュニアBC) 茜ヶ久保 信平 (金沢パドミントンクラブ)	○ 21-5 21-6	○ 21-3 21-4	M 2-0 G 4-0 P 84-18	1	
平瀬 悠樹 (ESTILO) 栗山 凜也	×	×	M 0-2 G 0-4 P 39-84	3	

6年生男子ダブルス Bブロック	田中 陸人 菊地 響	藤川 琉瑚 高柳 陽平	山崎 權二 神原 成那	勝敗	順位
田中 陸人 (FスマイルBC) 菊地 響	×	×	M 0-2 G 0-4 P 25-72	3	
藤川 琉瑚 (荏田西ジュニアBC) 高柳 陽平 (荏田西ジュニアBC)	○ 21-9 21-6	○ 21-16 21-16	M 2-0 G 4-0 P 84-47	1	
山崎 權二 (志木ジュニア) 神原 成那	○ 15-6 15-4	×	M 1-1 G 2-2 P 62-52	2	

6年生男子ダブルス 決勝トーナメント



第9回相模原オープン小学生選手権大会

平成30年12月25日 相模原市総合体育館

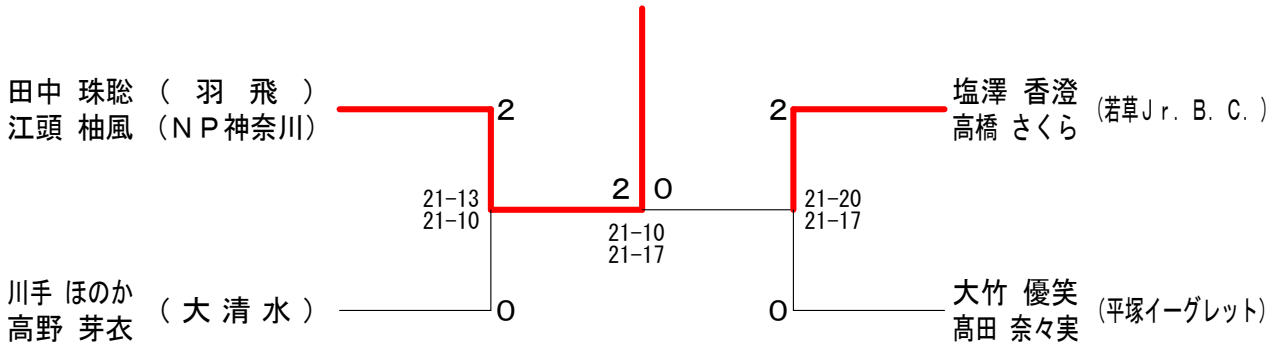
5年生女子ダブルス Aブロック	田江	中頭	吉吉	野野	山栗	本本	勝敗	順位
田中 珠聡 (羽飛) 江頭 柚風 (NP神奈川)			○		○		M 2-0 G 4-0 P 72-3	1
吉野 陽向多 (練馬アドバンス) 吉野 穂乃花	×				×		M 0-2 G 0-4 P 0-60	3
山本 桜菜 (愛川ジュニアクラブ) 栗本 緒乃	×		○				M 1-1 G 2-2 P 33-42	2

5年生女子ダブルス Bブロック	富永	永木	徳影	富山	川高	手野	北荻	島原	勝敗	順位
富永 乙都 (富士中央クラブ) 鈴木 萌翔			×		×			○	M 1-2 G 2-4 P 98-118	3
徳富 さやか (久喜ウエスト) 影山 惺南 (加須市立福道小)					×			○	M 2-1 G 4-2 P 108-102	2
川手 ほのか (大清水) 高野 芽衣			○					○	M 3-0 G 6-0 P 126-80	1
北島 琳 (綾瀬ジュニアクラブ) 萩原 樹乃	×		×		×				M 0-3 G 0-6 P 94-126	4

5年生女子ダブルス Cブロック	塩高	澤橋	戸興	倉石	高南	橋出	永影	松山	勝敗	順位
塩澤 香澄 (若草Jr. B. C.) 高橋 さくら			○		○			○	M 3-0 G 6-1 P 144-89	1
戸倉 笑花 (青葉ジュニアクラブ) 興石 愛佳	×				×			×	M 0-3 G 1-6 P 48-90	4
高橋 和鈴 (師勝ジュニア) 南出 希望	×		○					○	M 2-1 G 4-2 P 63-71	2
永松 花 (三條クレークJr.) 影山 夕奈	×		○		×				M 1-2 G 2-4 P 79-84	3

5年生女子ダブルス Dブロック	秋萩	葉原	村君	瀬塚	大高	竹田	勝敗	順位
秋葉 咲耶 (サザンウィングス) 萩原 心花			○		×		M 1-1 G 3-2 P 91-78	2
村瀬 朋佳 (大和市ジュニア少年団) 君塚 花帆	×				×		M 0-2 G 0-4 P 40-84	3
大竹 優笑 (平塚イーグレット) 高田 奈々実	○		○				M 2-0 G 4-1 P 99-68	1

5年生女子ダブルス 決勝トーナメント



第9回相模原オープン小学生選手権大会

平成30年12月25日 相模原市総合体育館

6年生女子ダブルス Aブロック	北 靱	島 井	剣 持 日 吉	古 岡	賀 田	生 齋	和 藤	勝 敗	順 位
北島 汐遥 靱井 祐美子 (綾瀬ジュニアクラブ)			○ 21-7 21-14	○ 21-12 21-12	×	M 2-1 G 4-2 P 112-87			2
剣持 美空 日吉 柚菜 (SBCスクール)	×			○ 18-21 21-19 21-11	×	M 1-2 G 2-5 P 108-135			3
古賀 有紗 岡田 歩叶 (平塚イーグレット)	×	×			×	M 0-3 G 1-6 P 104-144			4
生和 詩絵里 齋藤 愛美 (若草Jr. B.C.)	○ 21-13 21-15	○ 21-20 21-7	○ 21-13 21-16			M 3-0 G 6-0 P 126-84			1

6年生女子ダブルス Bブロック	工 藤	松 原	永 富	内 三	田 須	勝 敗	順 位
工藤 夕母 蒲原 ゆり (Hayabusa WINGS)			×	×	M 0-2 G 0-4 P 18-72		3
松永 成美 徳 富 遙 (久喜ウエスト)	○ 21-4 21-3			○ 21-10 21-2	M 2-0 G 4-0 P 84-19		1
内田 愛理 三須 榛那 (鶴見ジュニアクラブ)	○ 15-7 15-4	×			M 1-1 G 2-2 P 42-53		2

6年生女子ダブルス Cブロック	柳 澤 久間	瀬 戸 中	原 菅	勝 敗	順 位
柳澤 采子 佐久間 柚月 (スリーセブンジュニア)		○ 21-10 21-8	×	M 1-1 G 2-2 P 54-60	2
瀬戸 姫依 中川 夏綸 (ESTILO)	×		×	M 0-2 G 0-4 P 28-84	3
原 葵 唯 (串川育成会) 菅原 仁奈 (三条クラークJr.)	○ 21-6 21-6	○ 21-6 21-4		M 2-0 G 4-0 P 84-22	1

6年生女子ダブルス Dブロック	佐 藤	久 保	山 田	勝 敗	順 位
佐藤 小和 片瀨 心結 (FスマイルBC)		×	×	M 0-2 G 0-4 P 22-72	3
久保田 類 篠原 那奈 (志木ジュニア)	○ 21-5 21-3		○ 21-5 21-5	M 2-0 G 4-0 P 84-18	1
山田 華澄 出縄 美波 (ESTILO)	○ 15-9 15-5	×		M 1-1 G 2-2 P 40-56	2

6年生女子ダブルス Eブロック	滝 口	葛 谷	平 川	勝 敗	順 位
滝口 幸花 関根 結衣 (平塚イーグレット)		×	○ 21-19 20-21 21-12	M 1-1 G 2-3 P 79-94	2
葛谷 和奏 廣田 琴心 (大井沢少年団)	○ 21-9 21-8		○ 21-5 21-2	M 2-0 G 4-0 P 84-24	1
平川 愛菜 吉田 文字 (Hayabusa WINGS)	×	×		M 0-2 G 1-4 P 59-104	3

6年生女子ダブルス Fブロック	新 上	中 井	村 手	爲 田	中 西	勝 敗	順 位
新田 椿 上田 明日香 (スリーセブンジュニア)		○ 21-9 21-4	○ 21-19 21-9	○ 21-6 21-16	M 3-0 G 6-0 P 126-63		1
中村 智花 井手 美夢 (大和市ジュニア少年団)	×		×	○ 21-20 21-16	M 1-2 G 2-4 P 92-119		3
爲田 笑琉 田中 咲花 (ESTILO)	×	○ 19-21 9-21		×	M 1-2 G 3-4 P 127-132		2
中西 咲絢 坪井 陽菜子 (桂田西ジュニアBC)	×	×	○ 21-18 11-21 21-19		M 1-2 G 2-5 P 111-142		4

6年生女子ダブルス 決勝トーナメント

