

第43回フジ杯 多摩地区ジュニアダブルス大会



18歳以下男子



18歳以下女子



15歳以下男子1部



15歳以下女子1部



15歳以下男子2部

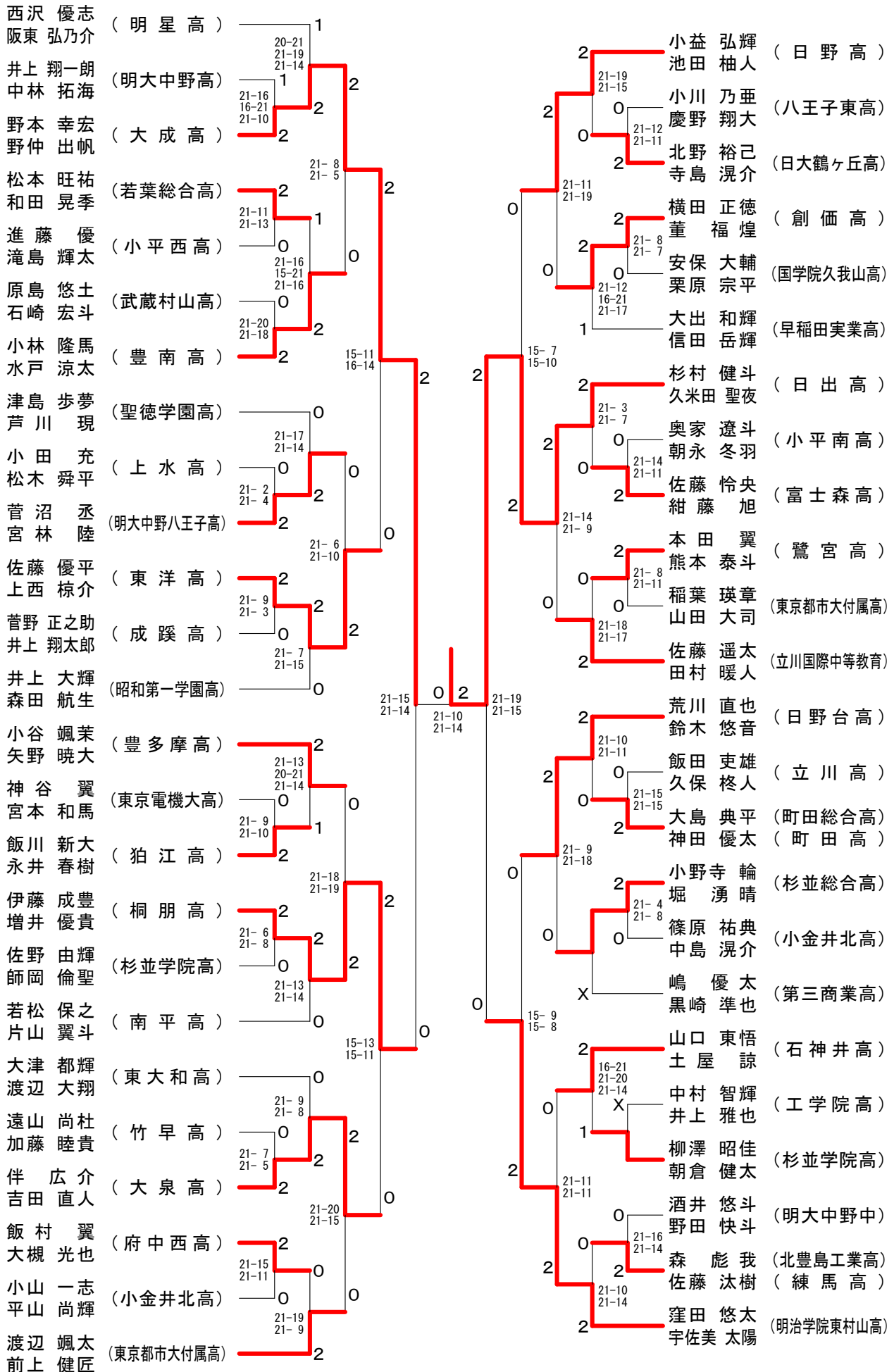


15歳以下女子2部

RACKET SHOP FUJI

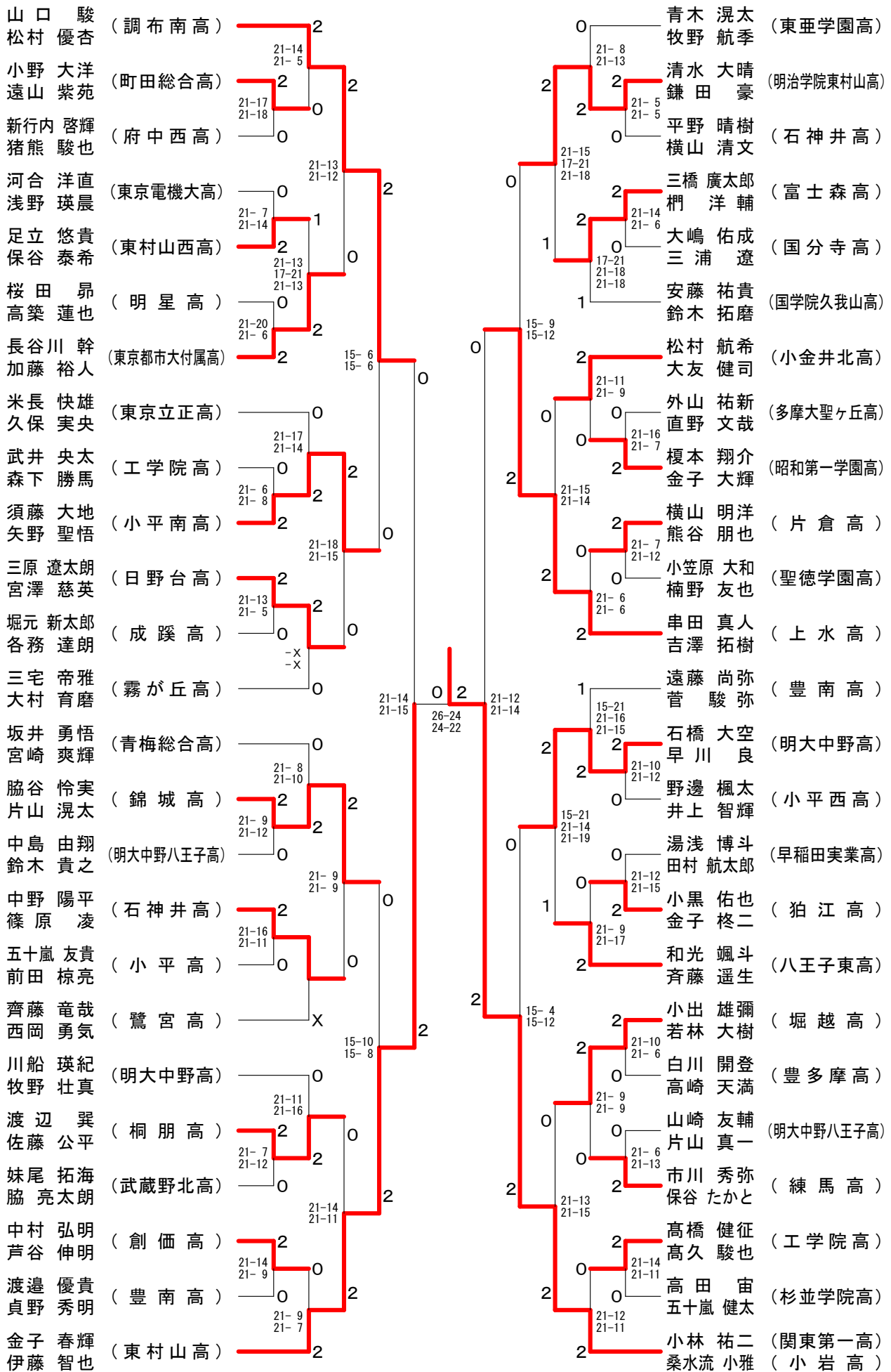
第43回フジ杯ダブルス大会

18歳以下男子ダブルスー1



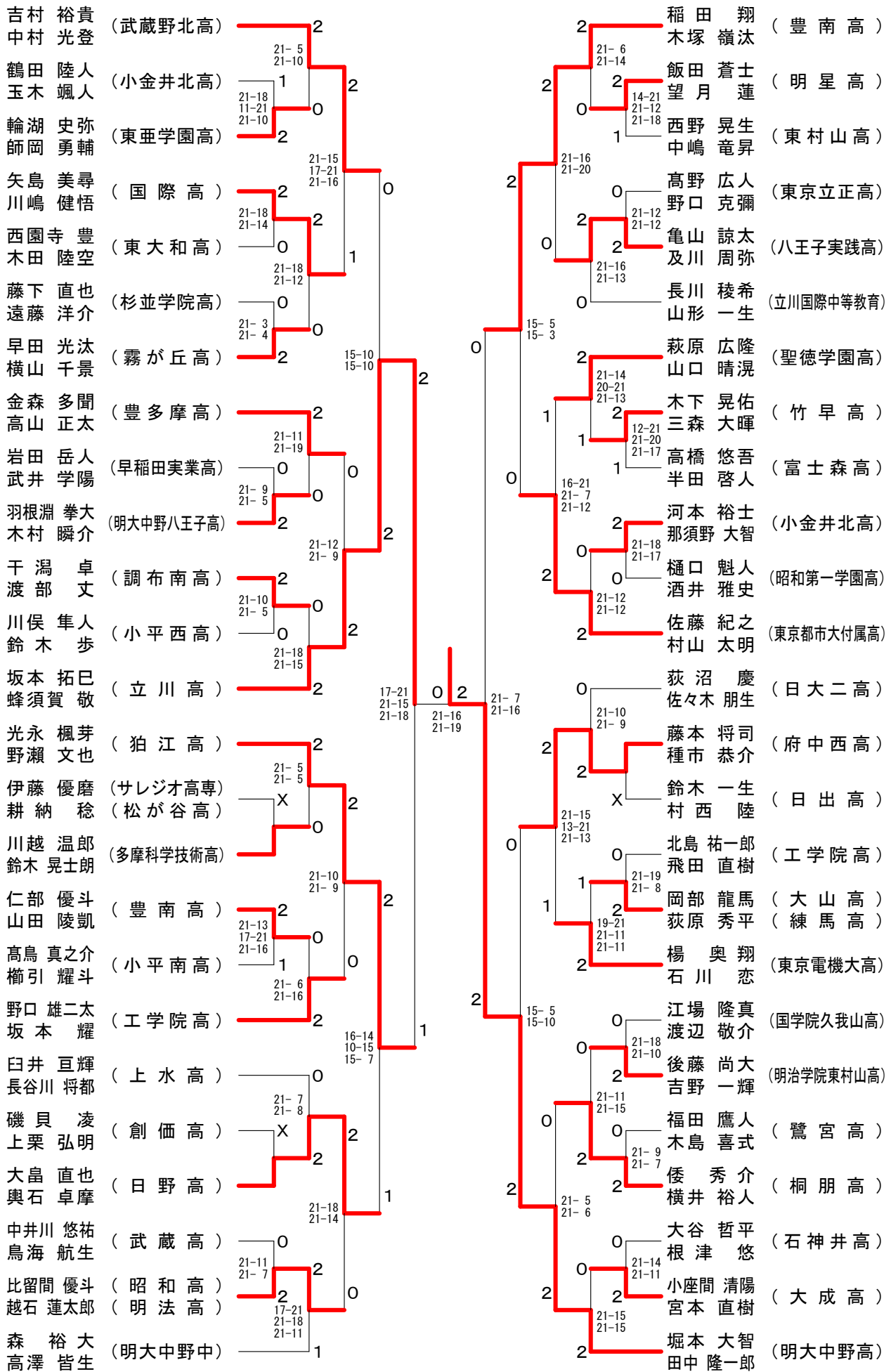
第43回フジ杯ダブルス大会

18歳以下男子ダブルス-2



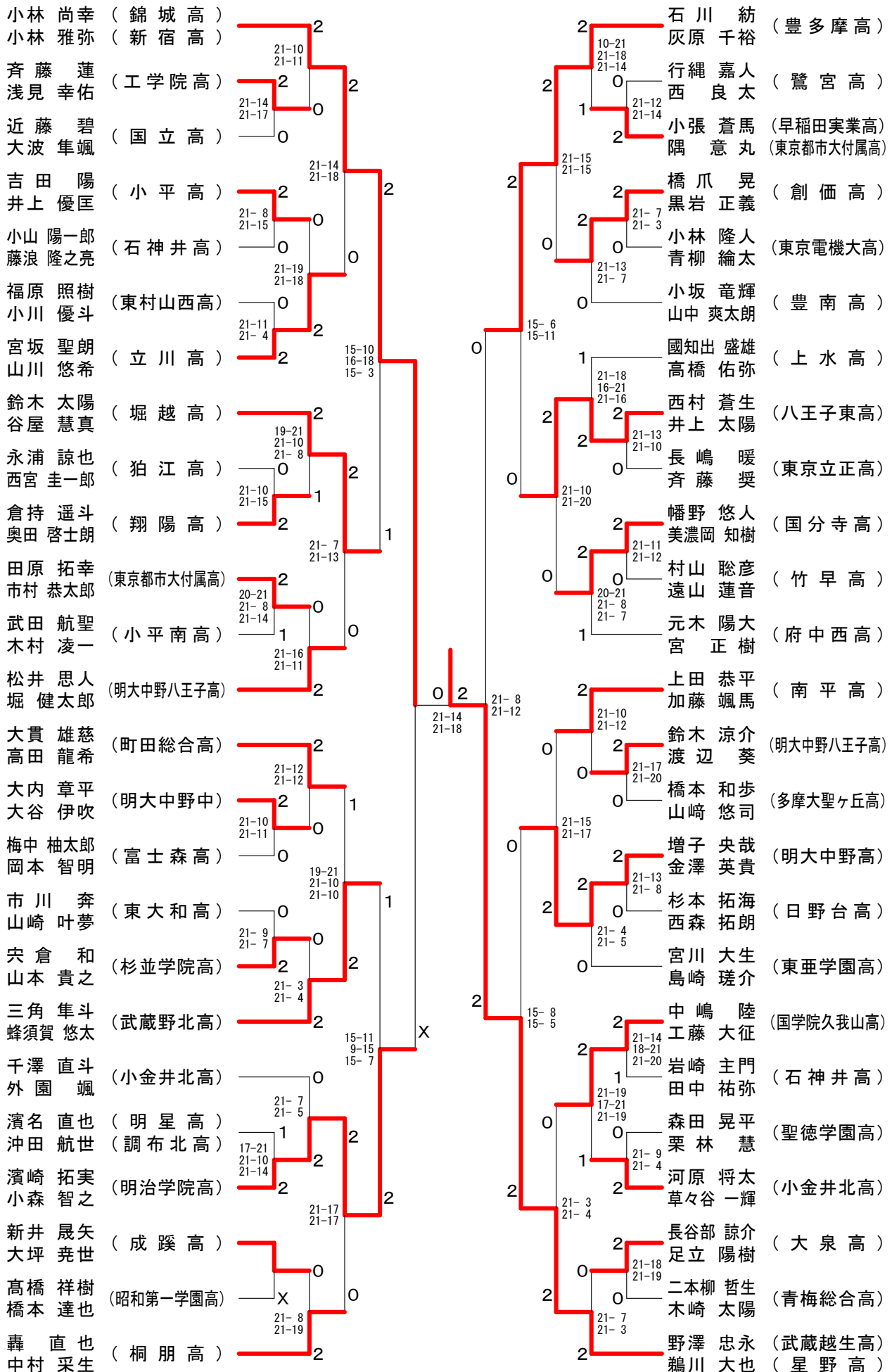
第43回フジ杯ダブルス大会

18歳以下男子ダブルス - 3



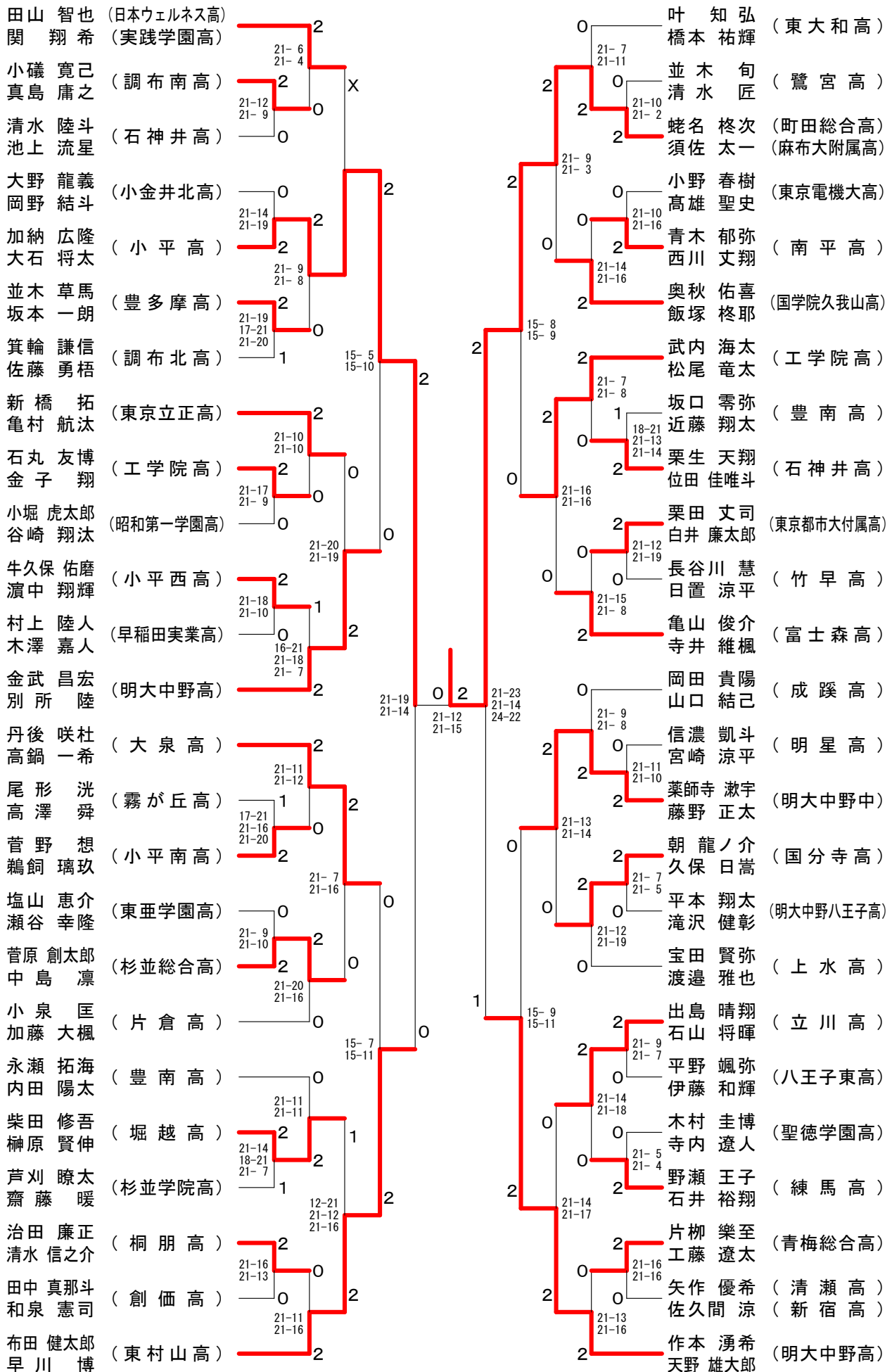
第43回フジ杯ダブルス大会

18歳以下男子ダブルス - 4



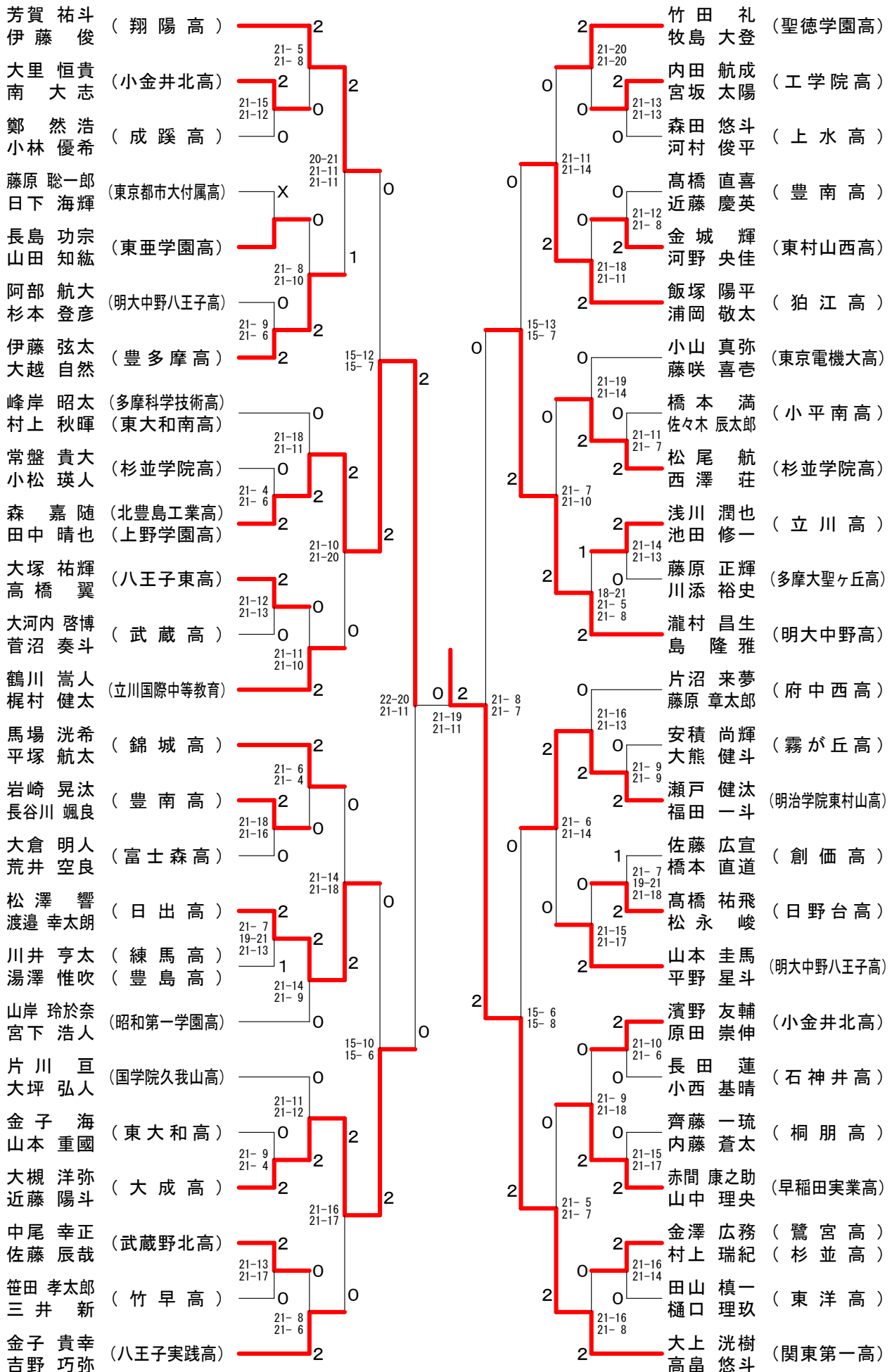
第43回フジ杯ダブルス大会

18歳以下男子ダブルス-5



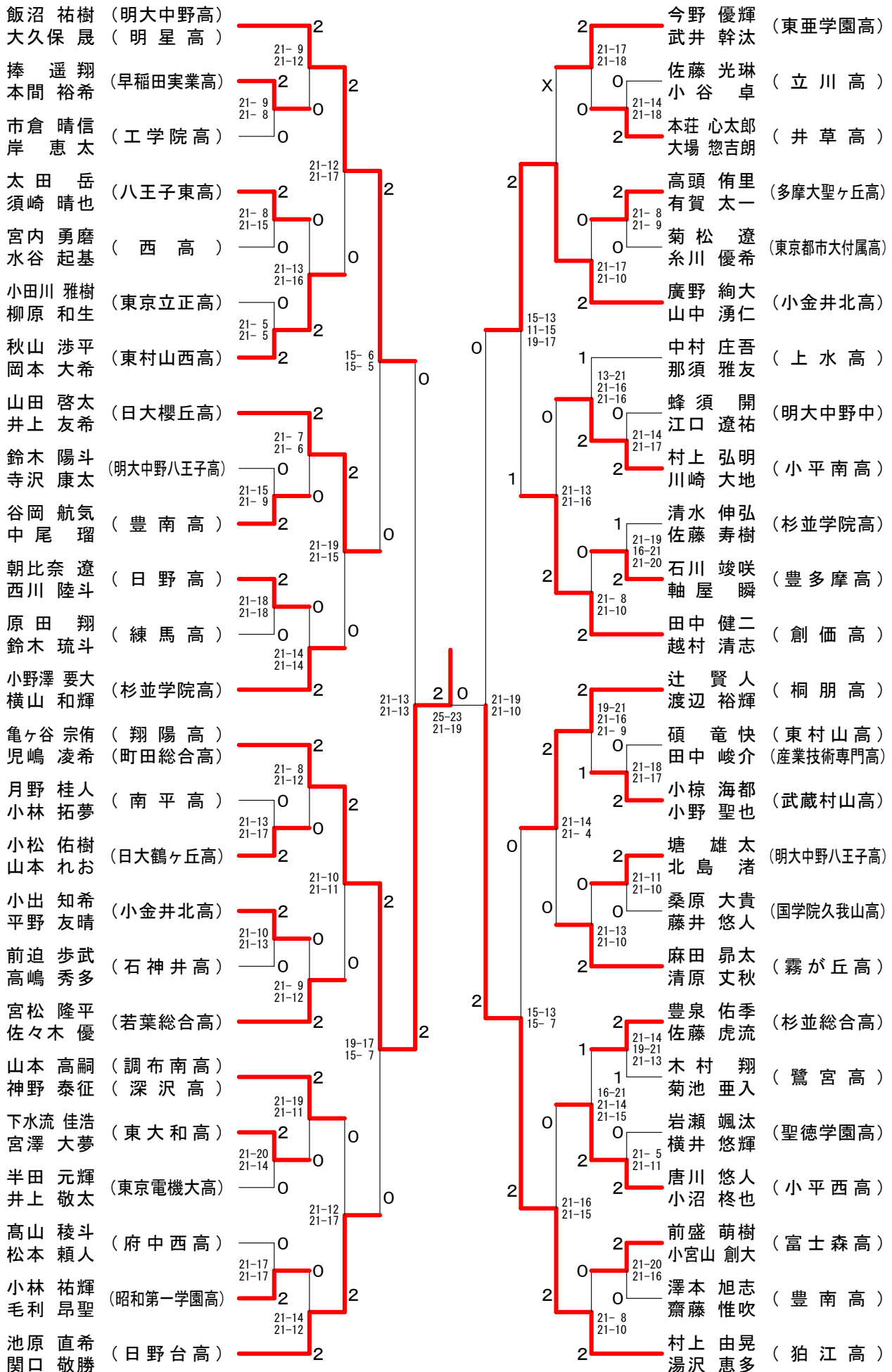
第43回フジ杯ダブルス大会

18歳以下男子ダブルス - 6



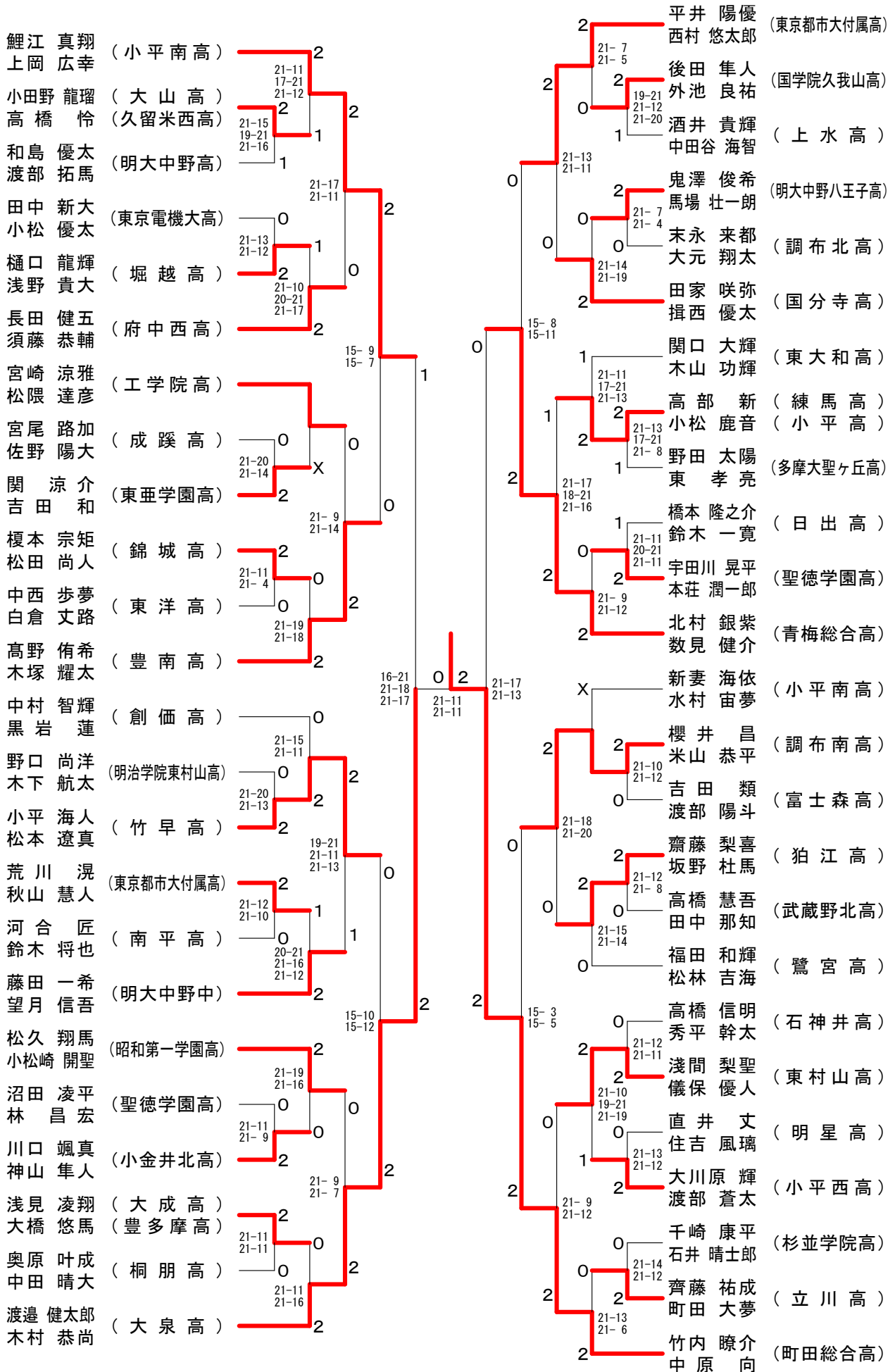
第43回フジ杯ダブルス大会

18歳以下男子ダブルスー7



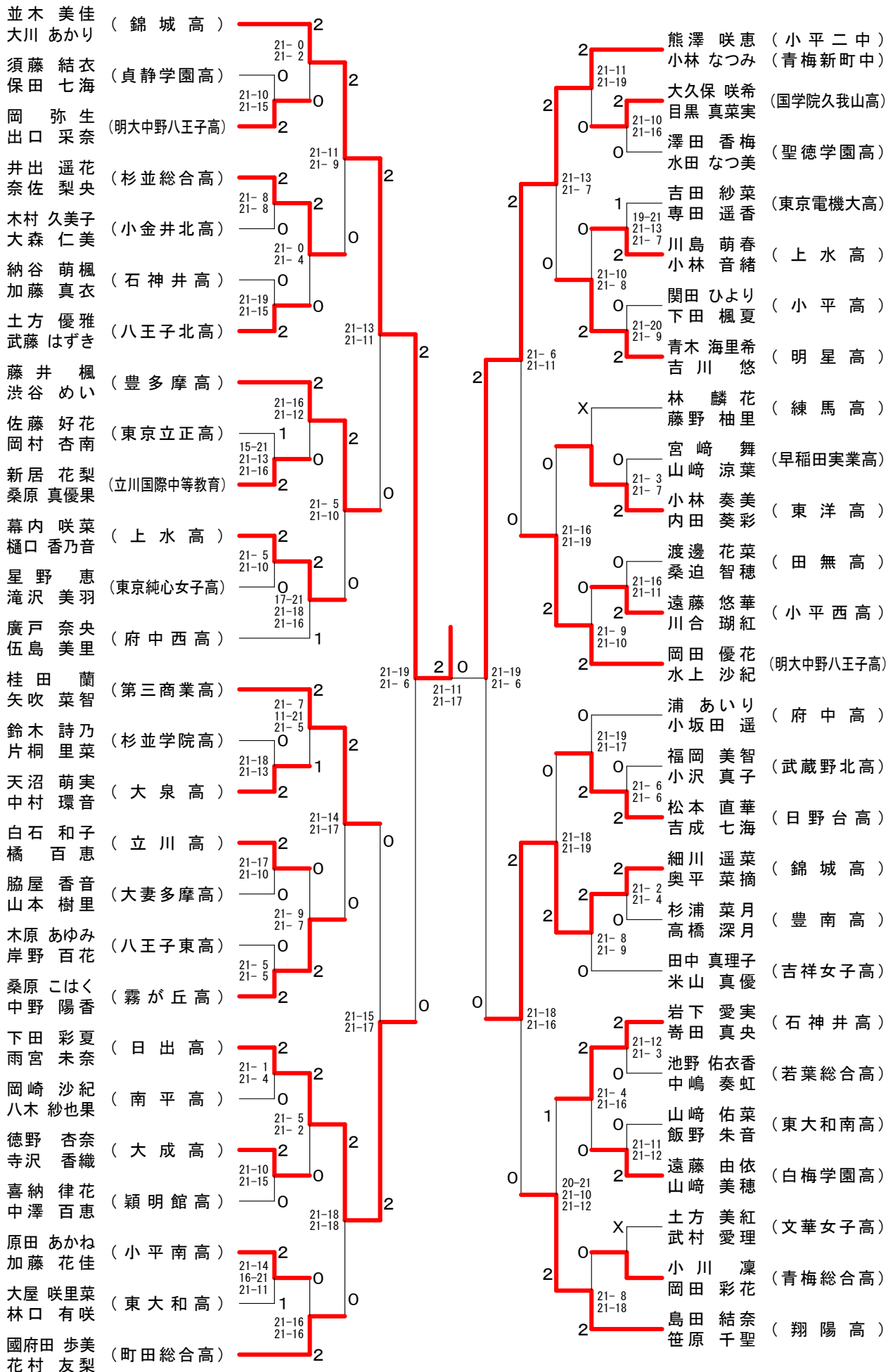
第43回フジ杯ダブルス大会

18歳以下男子ダブルス - 8



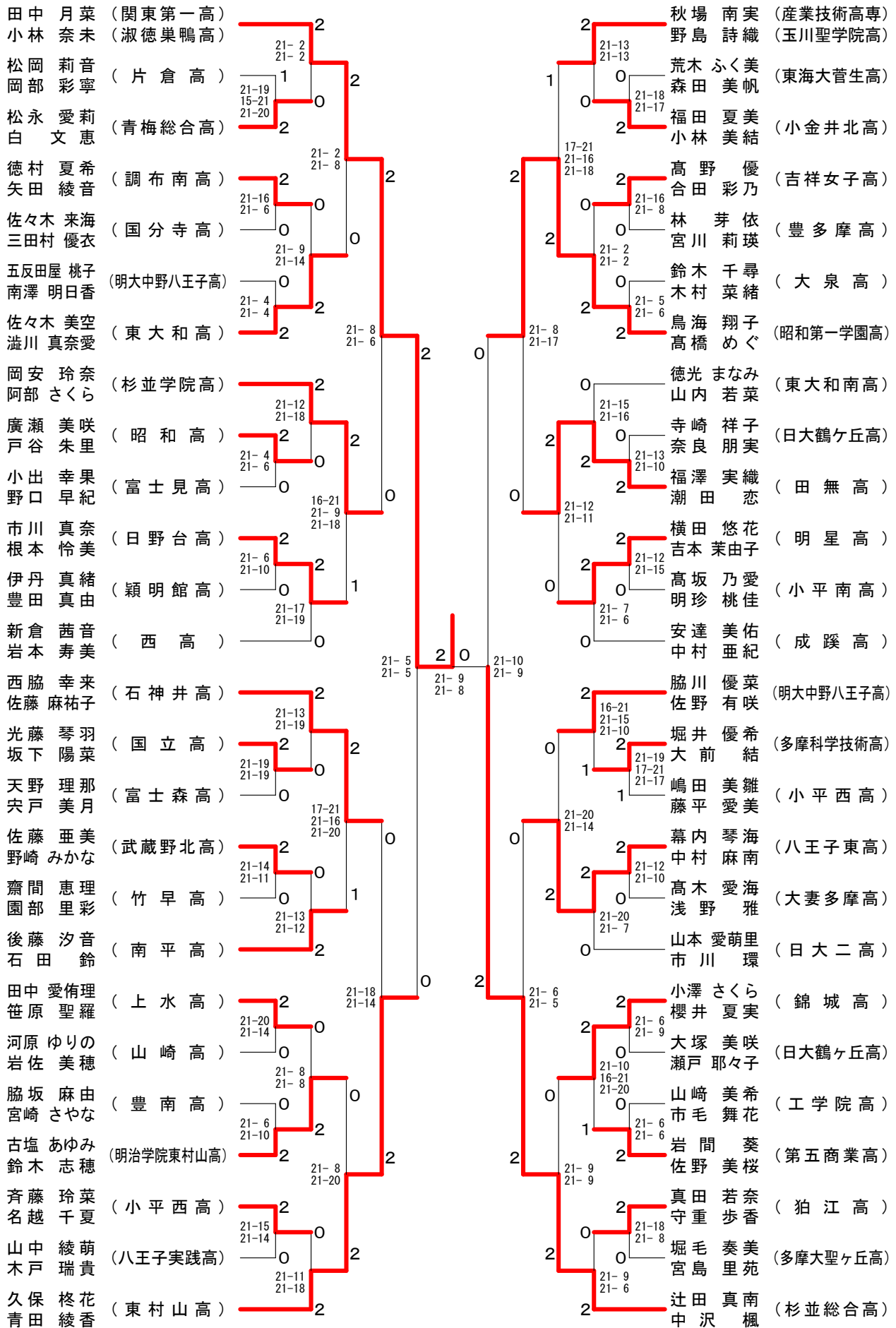
第43回フジ杯ダブルス大会

18歳以下女子ダブルスー1



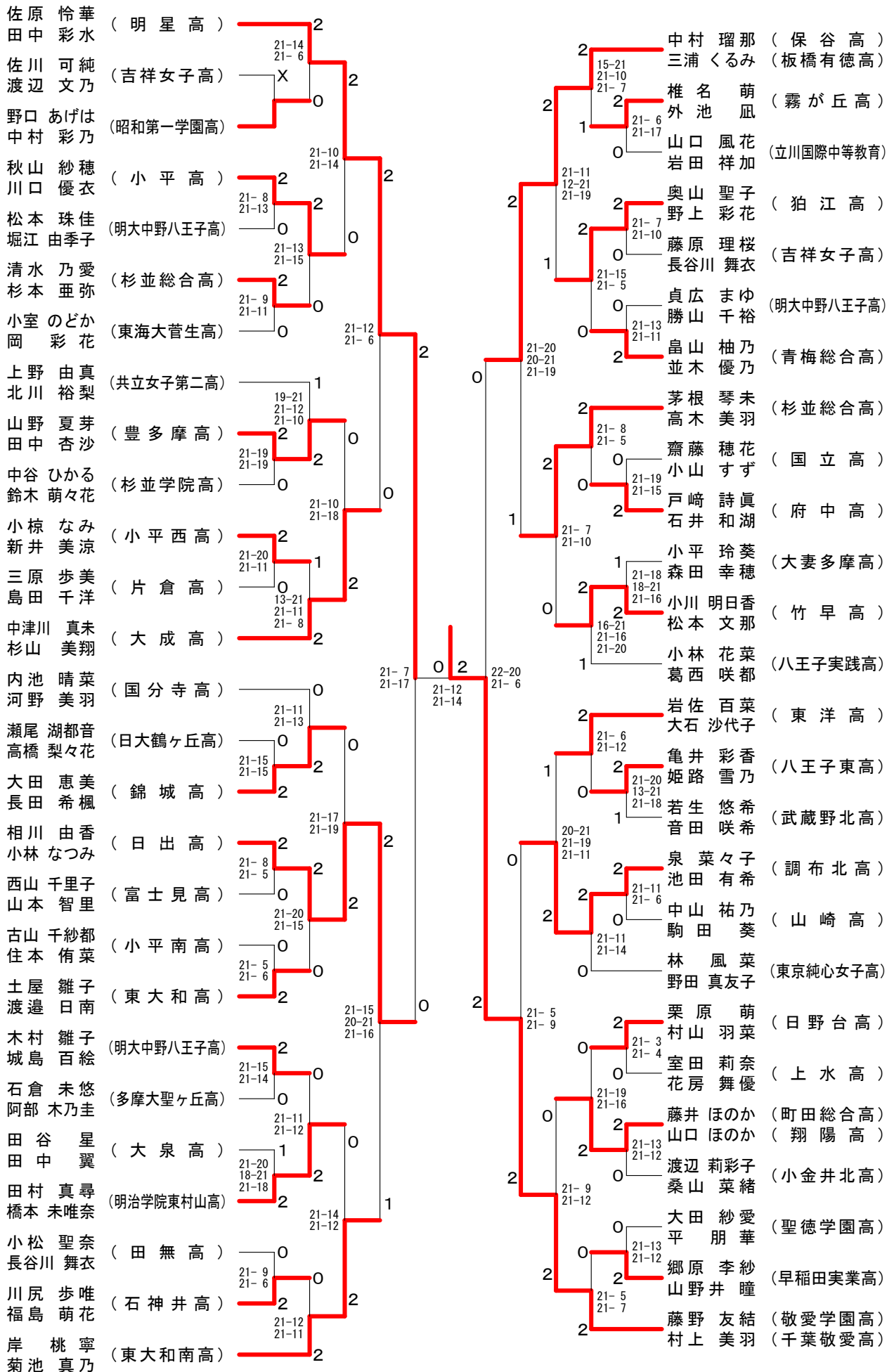
第43回フジ杯ダブルス大会

18歳以下女子ダブルスー2



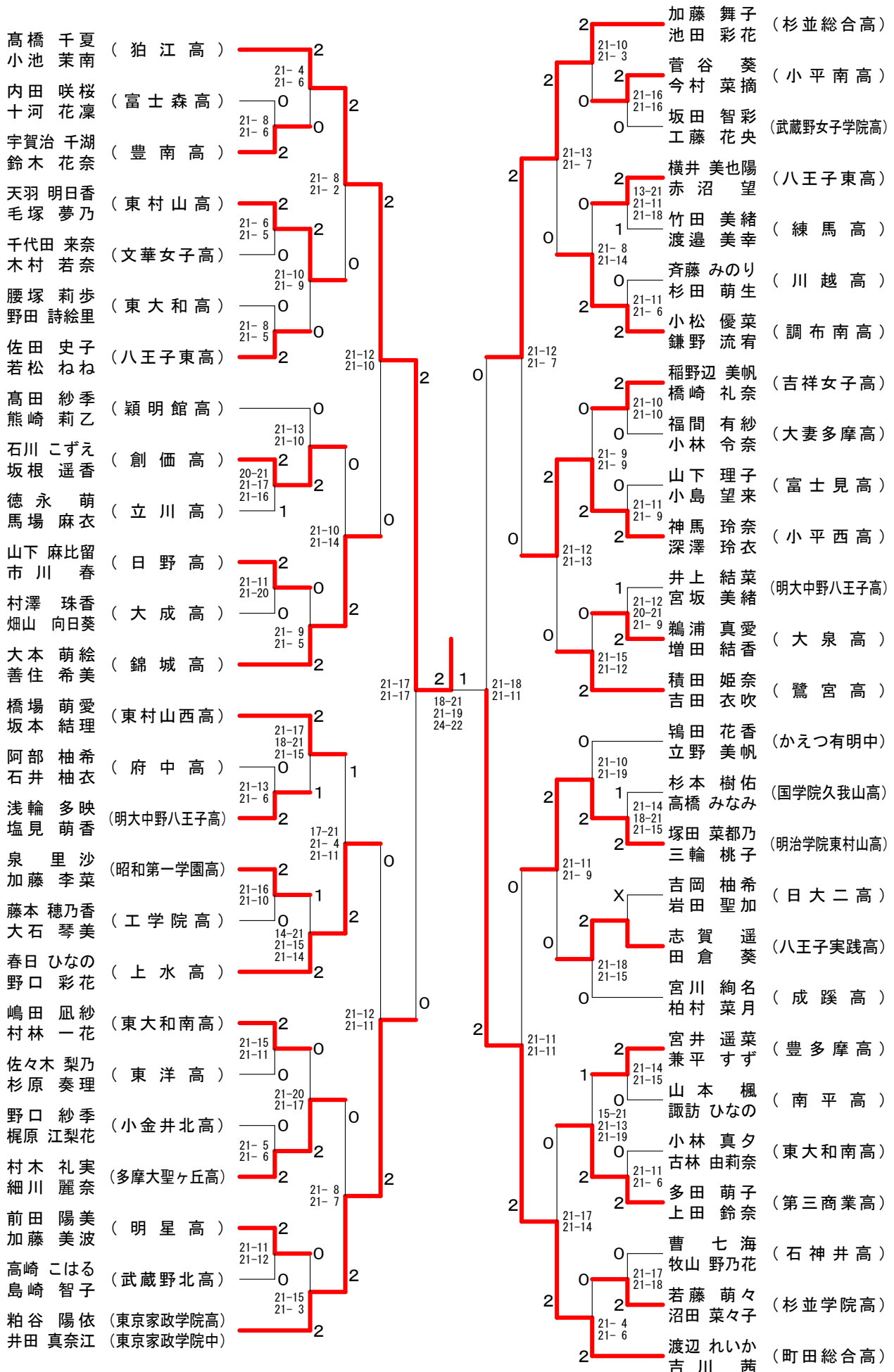
第43回フジ杯ダブルス大会

18歳以下女子ダブルスー3



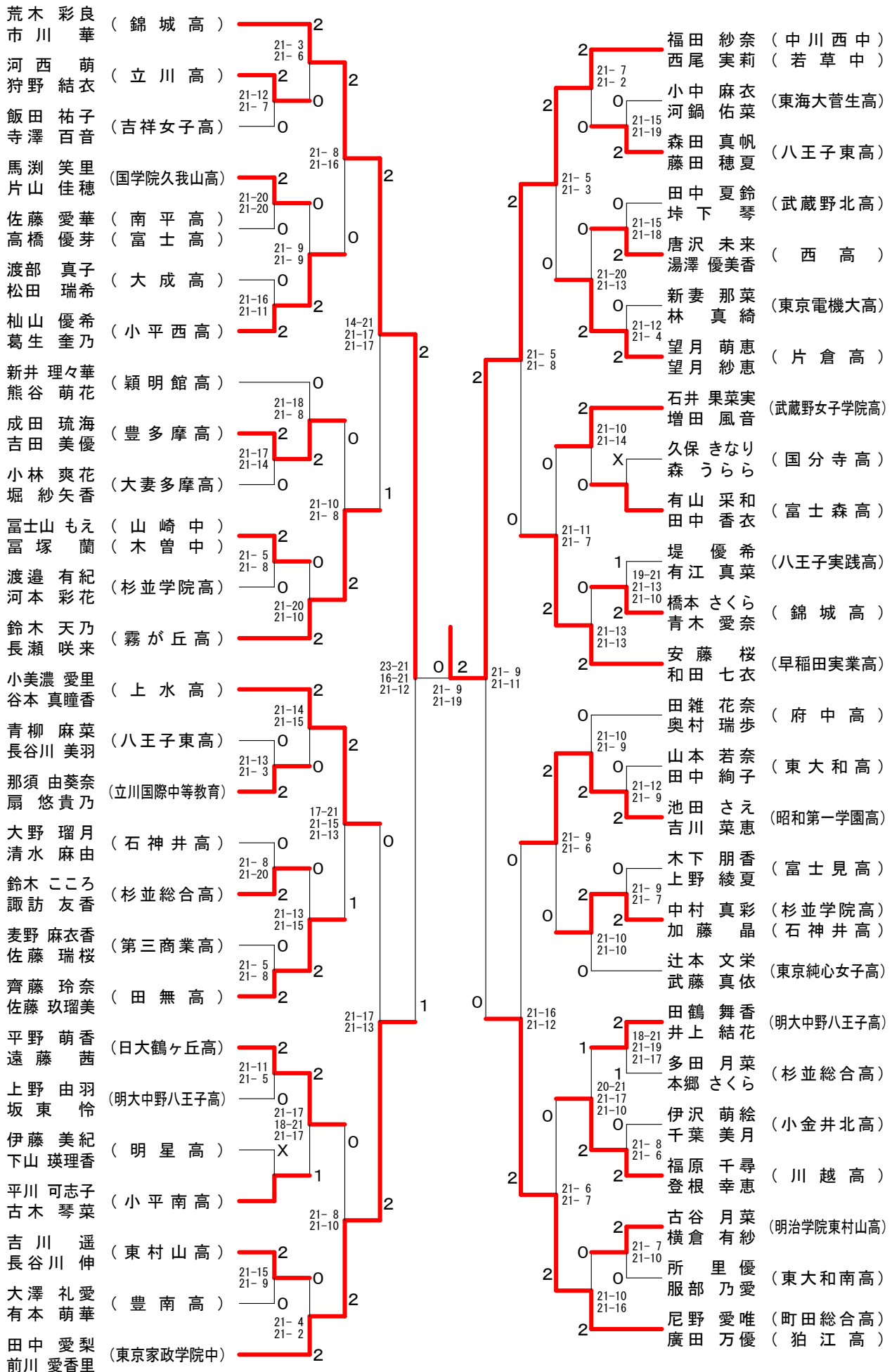
第43回フジ杯ダブルス大会

18歳以下女子ダブルスー4



第43回フジ杯ダブルス大会

18歳以下女子ダブルス-5



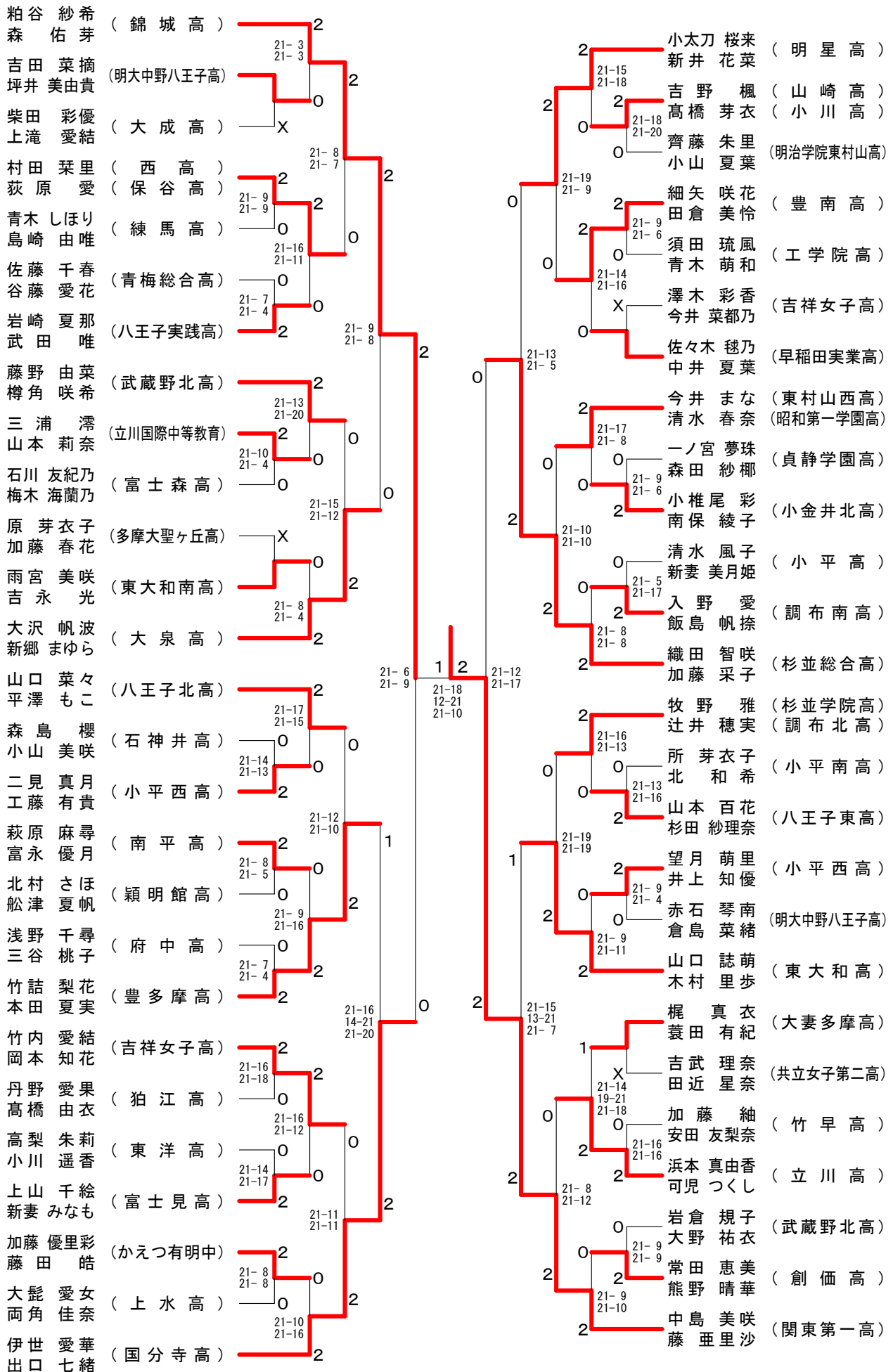
第43回フジ杯ダブルス大会

18歳以下女子ダブルスー6

麻生 夏未 (翔陽高)	2	21-6 21-9	2	2	21-9 21-10	2	2	片山 晴賀 (杉並総合高)	2
田中 千聖 (東大和高)	0	21-19 21-17	0	2	21-15 21-17	0	2	福島 里也佳 (竹早高)	2
栗田 咲花 (東洋高)	2	21-7 21-6	2	2	21-5 21-10	0	2	鈴木 舞生 (立川国際中等教育)	2
桑田 千裕 (山崎高)	X	21-10 21-15	2	2	21-20 21-12	0	2	宮崎 珠瑠 (富士森高)	2
田嶋 萌花 (日野高)	1	17-21 21-20 21-16	0	2	21-9 21-14	0	2	岸 京香 (豊多摩高)	2
立花 明日香 (東大和南高)	0	21-4 21-4	2	2	21-7 21-7	0	2	居 香菜子 (小平南高)	2
守屋 佑香 (八王子実践高)	2	21-10 21-15	2	2	21-16 21-14	0	2	高橋 彩花 (早稲田実業高)	2
小島 優花 (錦城高)	2	21-16 21-8	2	2	21-5 21-4	0	2	北川 凜子 (練馬高)	2
寺脇 涼香 (八王子東高)	0	21-8 21-10	0	2	21-14 21-11	0	2	菅野 未央 (東大和南高)	2
林 穂花 (南平高)	2	21-17 21-7	0	2	21-15 21-20	0	2	岡田 未央 (日野台高)	2
守谷 優花 (府中高)	0	21-13 21-14	0	2	21-15 21-20	0	2	菅野 理子 (小平西高)	2
村田 有咲 (昭和第一学園高)	2	21-10 21-14	2	2	21-13 21-16	0	2	菅野 理子 (多摩大聖ヶ丘高)	2
太田 歩衣 (武蔵野北高)	2	21-11 21-10	0	2	17-21 21-15 21-15	0	2	井浦 小雪 (杉並学院高)	2
廣田 奈央 (共立女子第二高)	2	21-13 21-13	2	2	21-6 21-10	0	2	永井 菜々 (明大中野八王子高)	2
岩田 侑花 (青梅総合高)	2	21-5 21-14	2	2	0	0	井浦 小雪 (穎明館高)	2	
山口 和奏 (成蹊高)	1	18-21 21-16 21-16	0	2	21-10 21-12	0	2	横田 みのり (武蔵高)	2
久保木 祥加 (成蹊高)	0	20-21 21-18 21-19	0	2	21-14 21-10	0	2	布塚 愛夢 (昭和高)	2
柴 侑璃 (工学院高)	0	21-6 21-8	2	2	21-20 21-11	0	2	高塩 みなみ (田無高)	2
佐藤 芹菜 (大泉高)	2	21-5 21-9	1	2	21-20 21-20	0	2	塚本 結 (明大中野八王子高)	2
久下 ちなみ (日大二高)	0	21-9 21-8	0	2	21-9 21-8	0	2	井口 步美 (大妻多摩高)	2
山根 萌子 (吉祥女子高)	2	21-12 21-15	0	2	21-10 21-8	0	2	三浦 星奈 (多摩科学技術高)	2
橋本 真帆 (明大中野八王子高)	0	21-8 21-9	0	2	21-19 21-13	0	2	中村 春穂 (東京立正高)	2
秋山 桃香 (石神井高)	0	21-9 21-19	0	2	21-11 21-14	0	2	尾崎 満桜 (吉祥女子高)	2
小川 結菜 (小金井北高)	2	21-10 21-11	2	2	21-2 21-8	0	2	宮田 明音 (豊南高)	2
金澤 伶香 (国立高)	0	21-18 21-5	2	2	21-5 21-8	0	2	長原 綾音 (上水高)	2
鹿取 ことみ (日出高)	2	21-9 21-8	2	2	21-8 21-19	0	2	栗原 由菜 (文華女子高)	2
村上 莉奈 (明星高)	0	21-16 21-20	0	2	21-0 21-4	2	2	小林 舞奈 (浦和麗明高)	2
高橋 花奈 (明星高)	0		0	2		2	高橋 美尋 (淑徳巣鴨高)	2	
臼井 南絵 (明星高)	0		0	2		2	高橋 彩菜 (淑徳巣鴨高)	2	
阿部 まひろ (明星高)	0		0	2		2	南川 舞衣 (淑徳巣鴨高)	2	
阿口 馨子 (明星高)	1		1	2		2	加賀山 愛佳 (淑徳巣鴨高)	2	
奥寺 里帆 (明星高)	0		0	2		2	森 朱里 (淑徳巣鴨高)	2	
奥津 里花 (明星高)	0		0	2		2	菅野 結子 (淑徳巣鴨高)	2	
志村 美里 (明星高)	2		2	2		2	岸田 英里咲 (淑徳巣鴨高)	2	
天野 紗希 (明星高)	2		2	2		2	高山 詩絵梨 (淑徳巣鴨高)	2	
中嶋 清葉 (明星高)	2		2	2		2	大塚 杏夏 (淑徳巣鴨高)	2	
増田 愛菜 (明星高)	0		0	2		2	大類 日南子 (淑徳巣鴨高)	2	
戸橋 ななみ (明星高)	0		0	2		2	安井 萌 (淑徳巣鴨高)	2	
島田 治奈 (明星高)	2		2	2		2	伊藤 理子 (淑徳巣鴨高)	2	
山田 佳代子 (明星高)	0		0	2		2	山崎 恵理香 (淑徳巣鴨高)	2	
長谷部 真優 (明星高)	0		0	2		2	嶽ノ 朱里 (淑徳巣鴨高)	2	
吉田 麗生 (明星高)	0		0	2		2	今野 未梨 (淑徳巣鴨高)	2	
越智 未来 (明星高)	0		0	2		2	後藤 陽 (淑徳巣鴨高)	2	
角谷 和華 (明星高)	2		2	2		2	丸山 あこ (淑徳巣鴨高)	2	
有地 七都 (明星高)	2		2	2		2	長沢 真歩 (淑徳巣鴨高)	2	
渡邊 南美 (明星高)	2		2	2		2	細野 由衣 (淑徳巣鴨高)	2	
中山 星奈 (明星高)	0		0	2		2	渡邊 夏音 (淑徳巣鴨高)	2	
川田 真理愛 (明星高)	2		2	2		2	市川 祐莉 (淑徳巣鴨高)	2	
土川 あい (明星高)	2		2	2		2	河野 志穂 (淑徳巣鴨高)	2	
富田 亜子 (明星高)	2		2	2		2	関口 由菜 (淑徳巣鴨高)	2	
松本 恵莉奈 (明星高)	0		0	2		2	濱田 萌花 (淑徳巣鴨高)	2	
本多 桃子 (明星高)	0		0	2		2	榎本 紗貴 (淑徳巣鴨高)	2	
				2		2	高橋 未羽 (淑徳巣鴨高)	2	

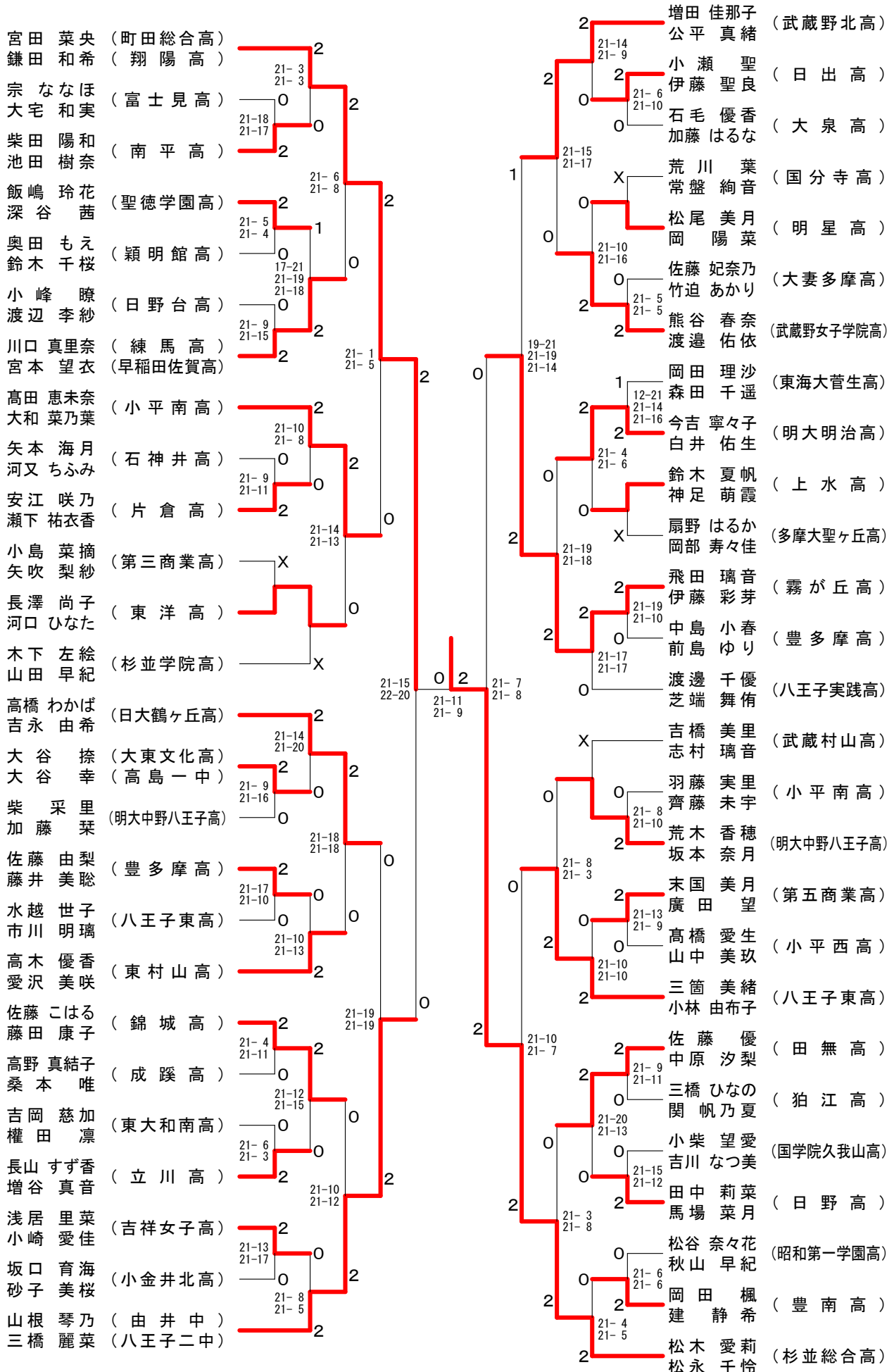
第43回フジ杯ダブルス大会

18歳以下女子ダブルスー7



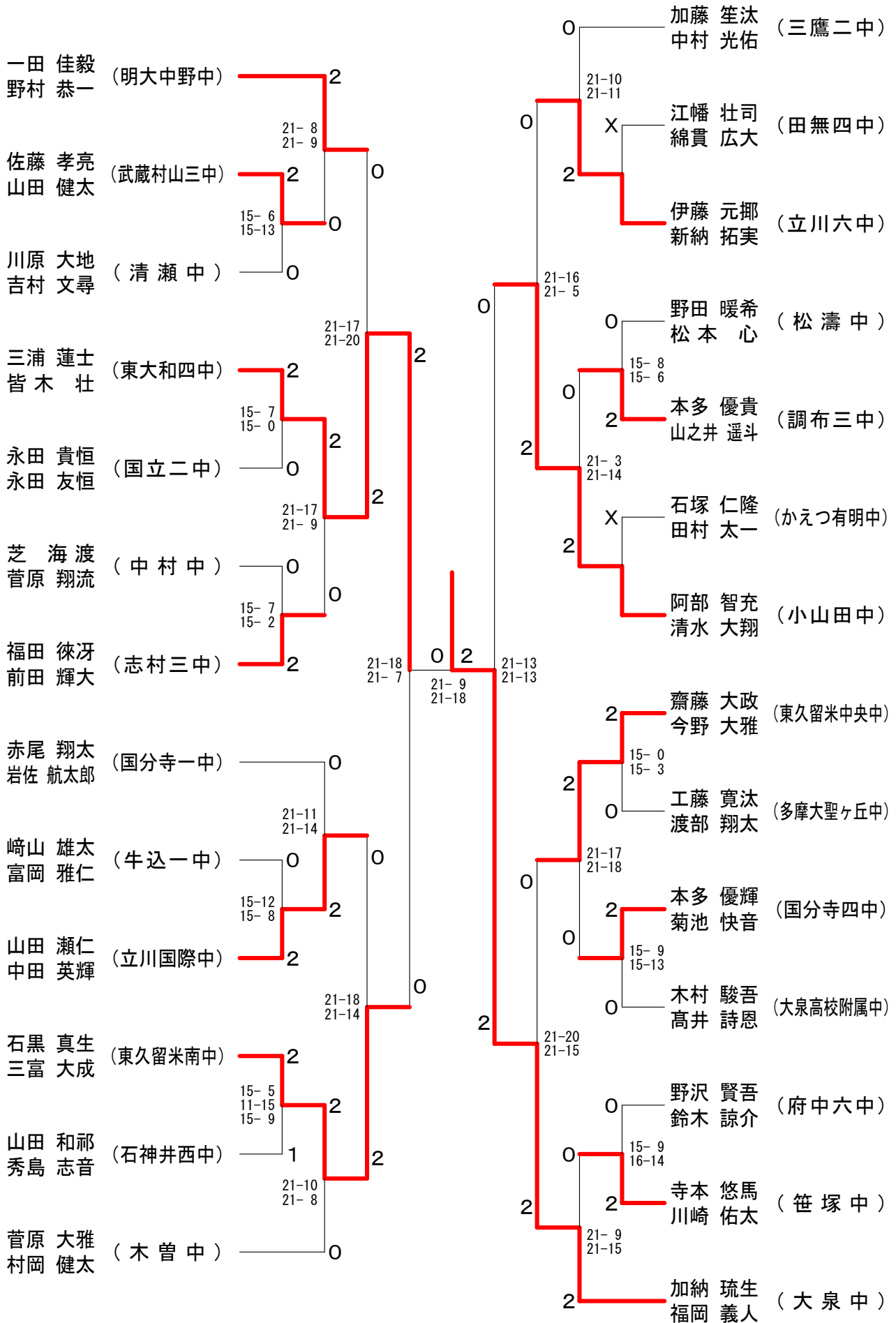
第43回フジ杯ダブルス大会

18歳以下女子ダブルスー8



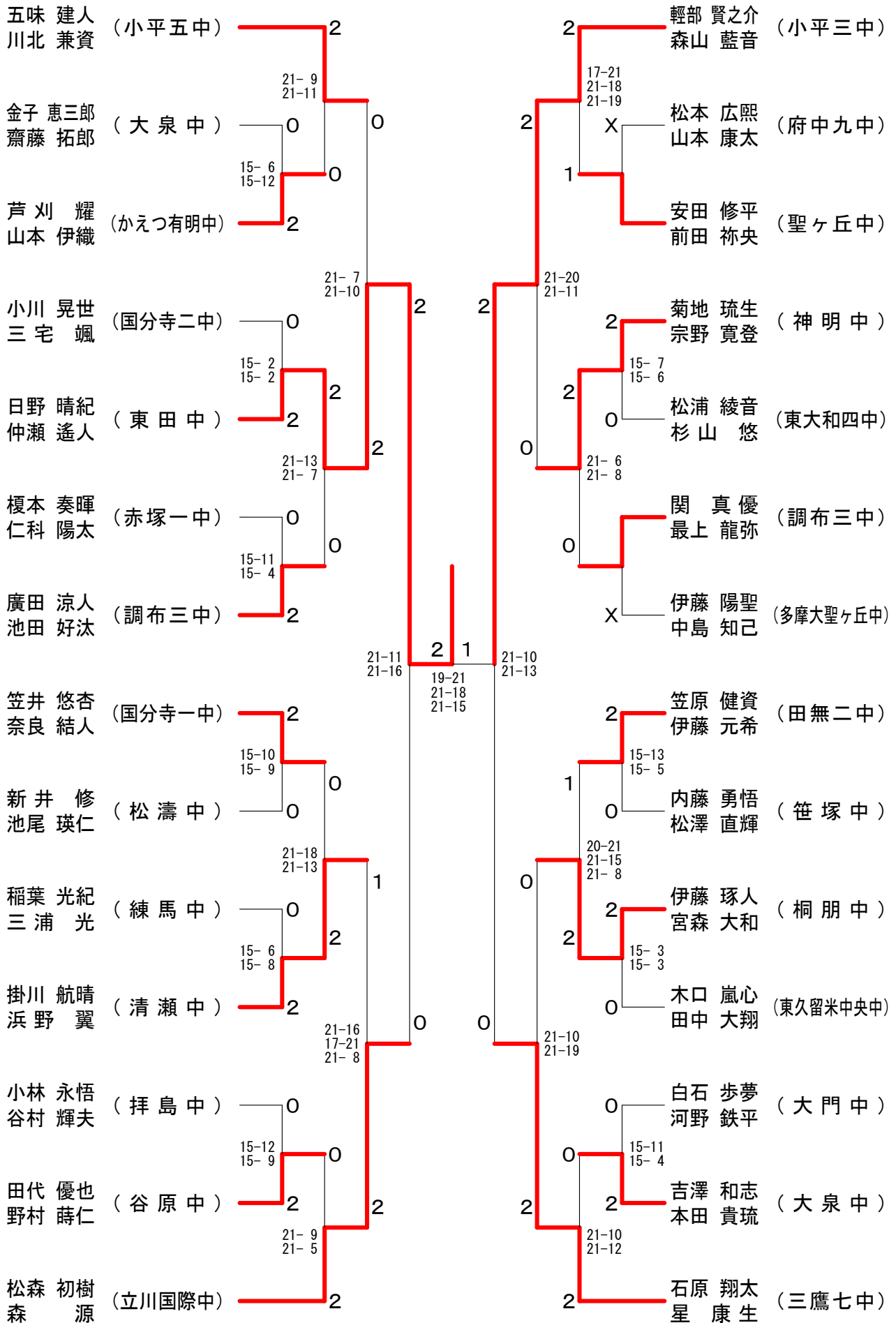
第43回フジ杯ダブルス大会

15歳以下男子ダブルス2部 - 1



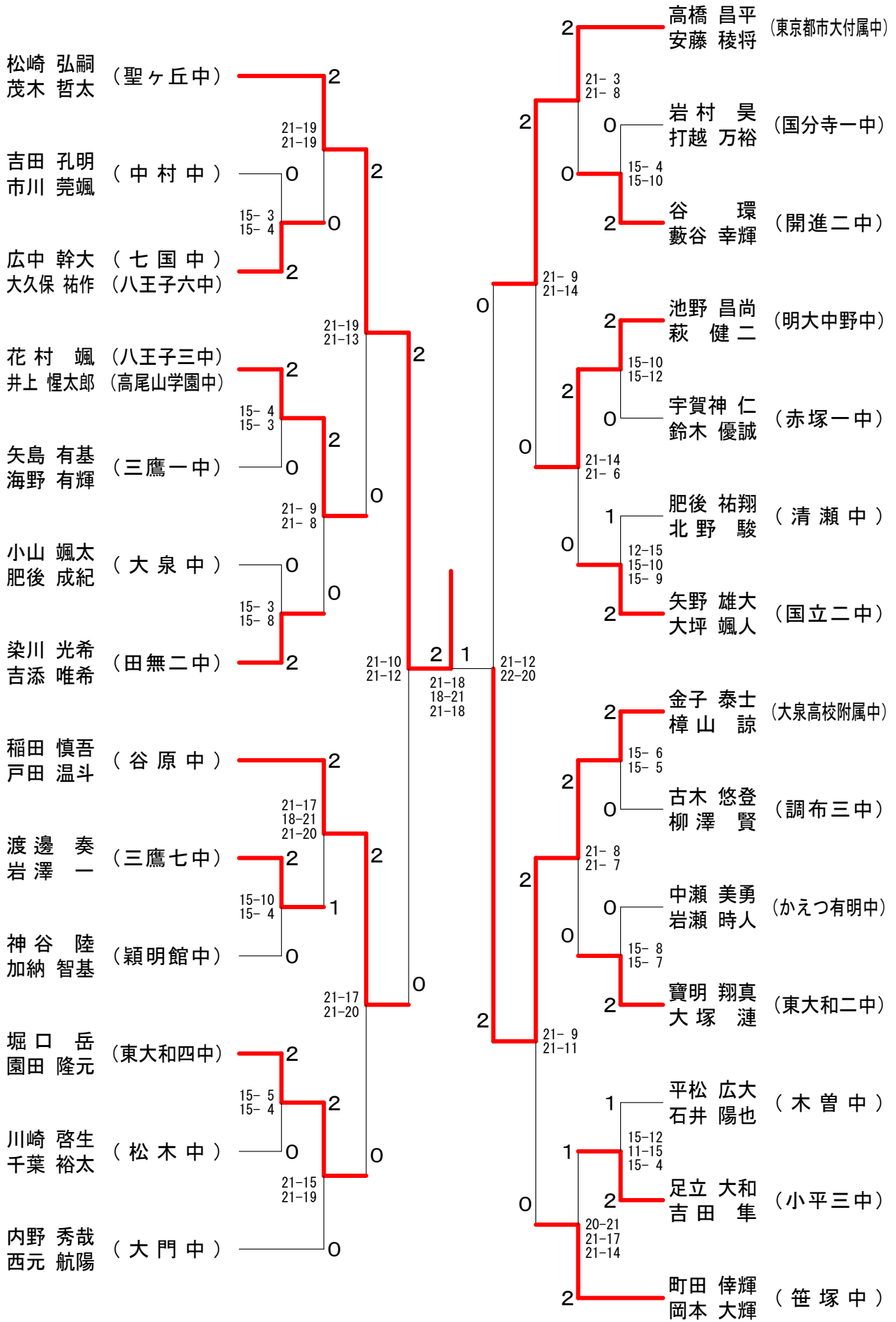
第43回フジ杯ダブルス大会

15歳以下男子ダブルス2部 - 2



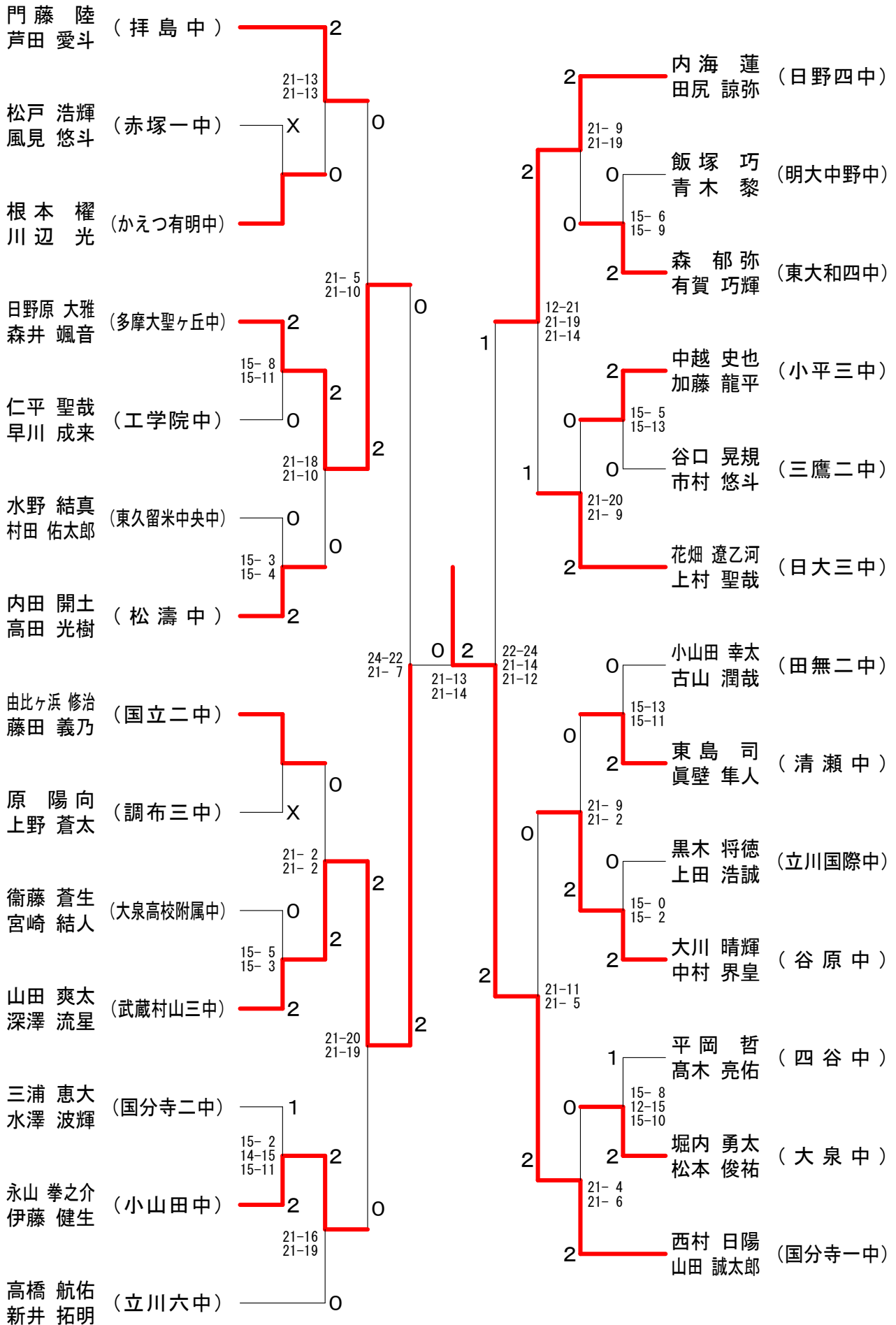
第43回フジ杯ダブルス大会

15歳以下男子ダブルス2部-3



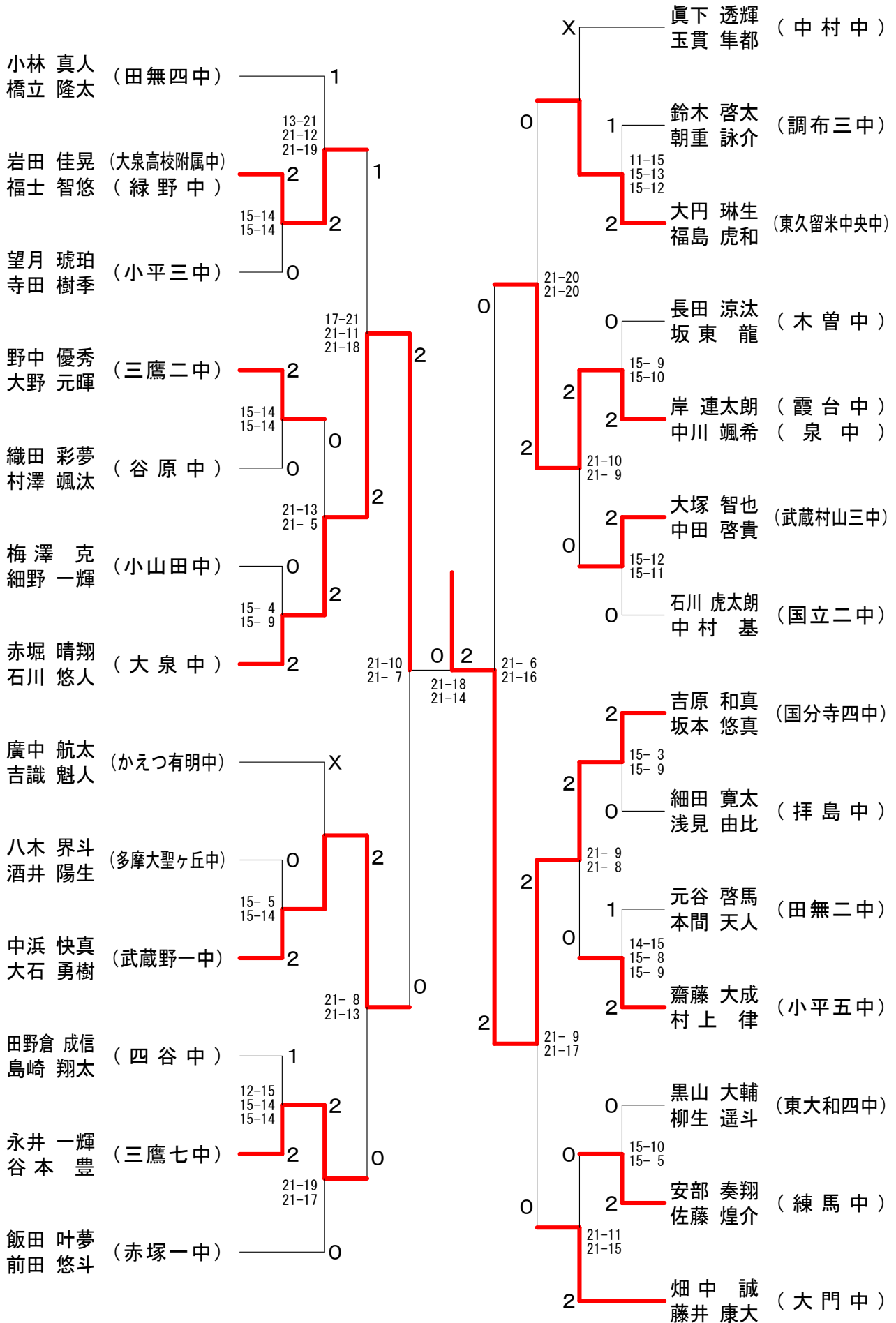
第43回フジ杯ダブルス大会

15歳以下男子ダブルス2部 - 4



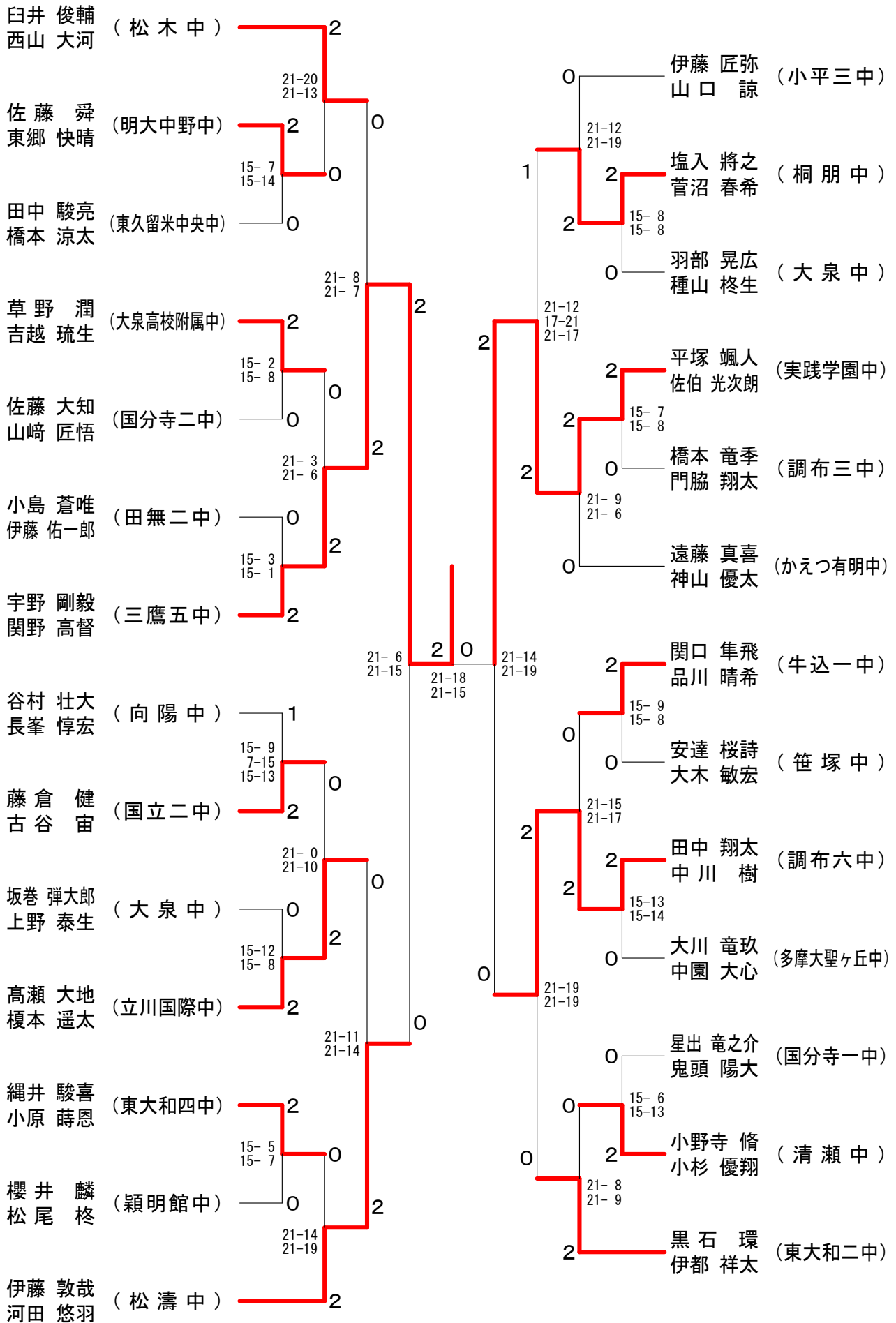
第43回フジ杯ダブルス大会

15歳以下男子ダブルス2部 - 5



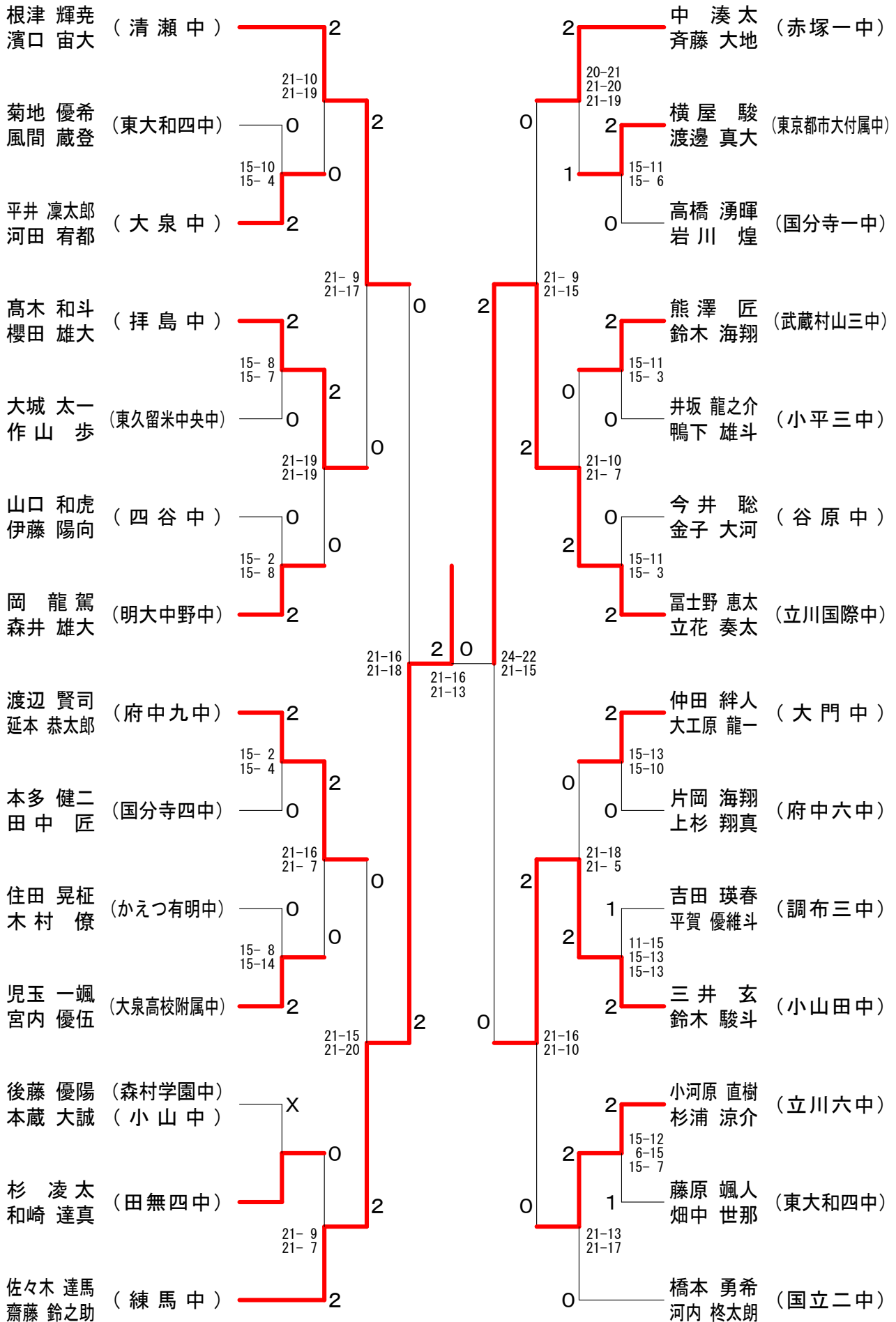
第43回フジ杯ダブルス大会

15歳以下男子ダブルス2部 - 6



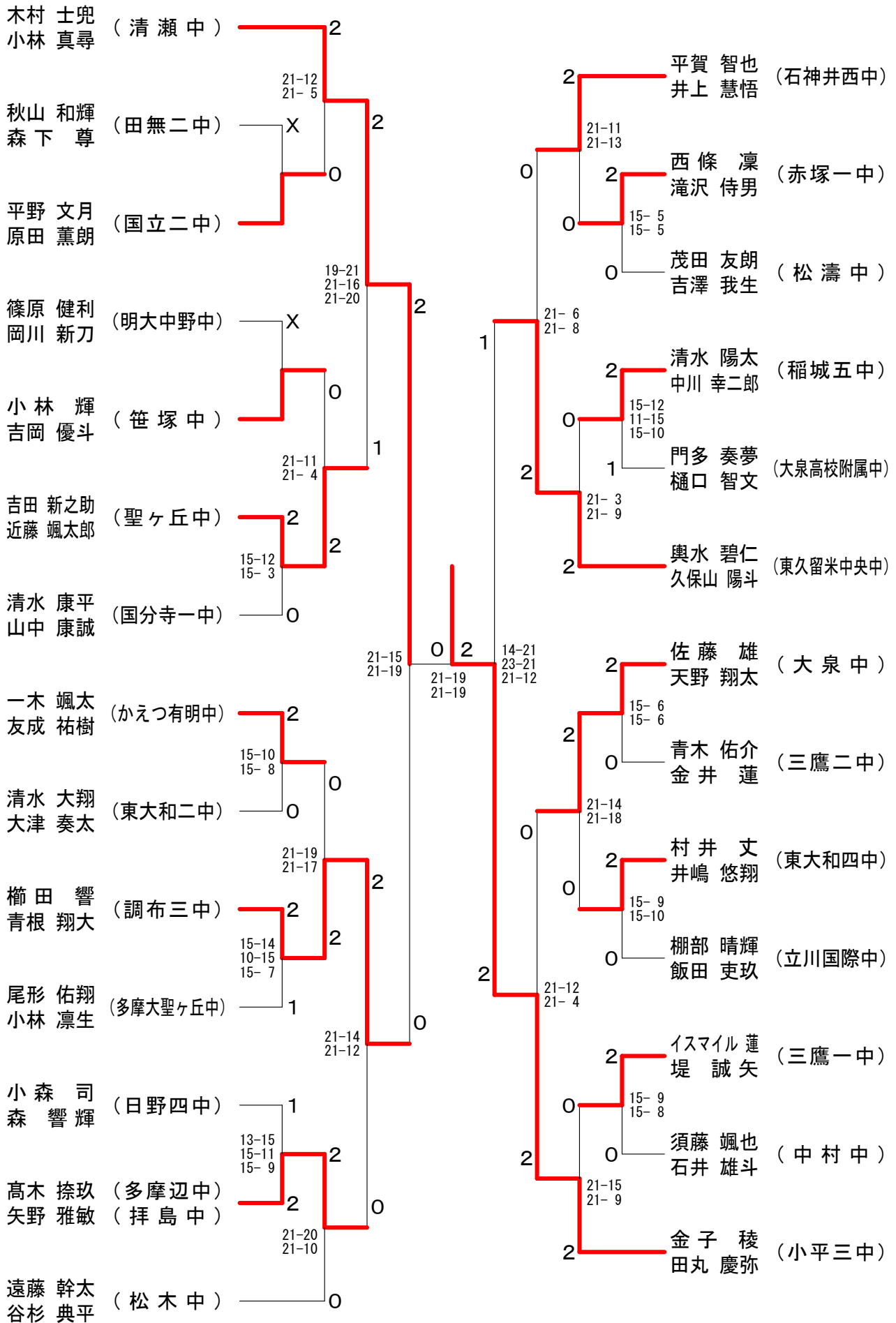
第43回フジ杯ダブルス大会

15歳以下男子ダブルス2部ー7



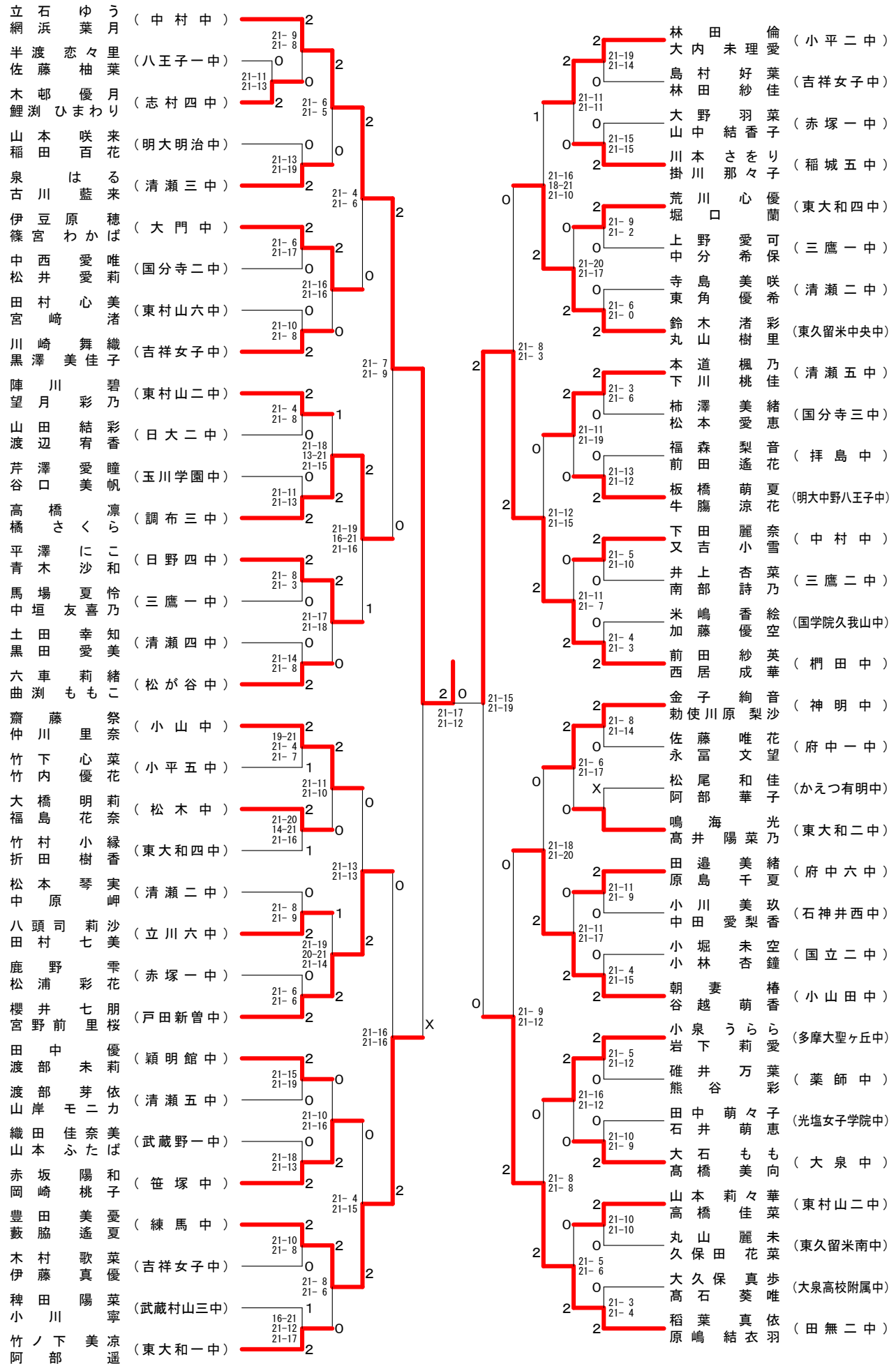
第43回フジ杯ダブルス大会

15歳以下男子ダブルス2部 - 8



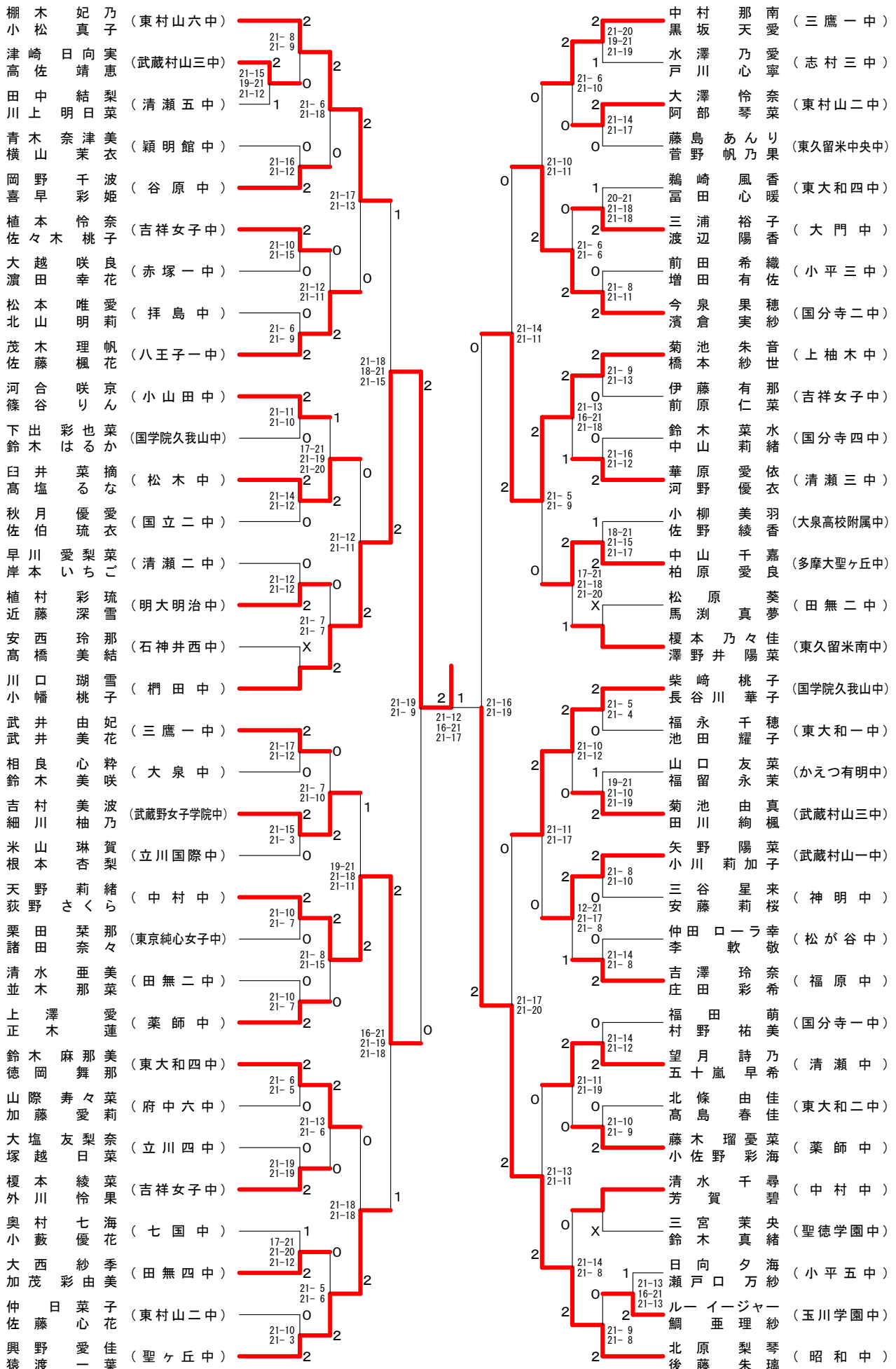
第43回フジ杯ダブルス大会

15歳以下女子ダブルス2部-1



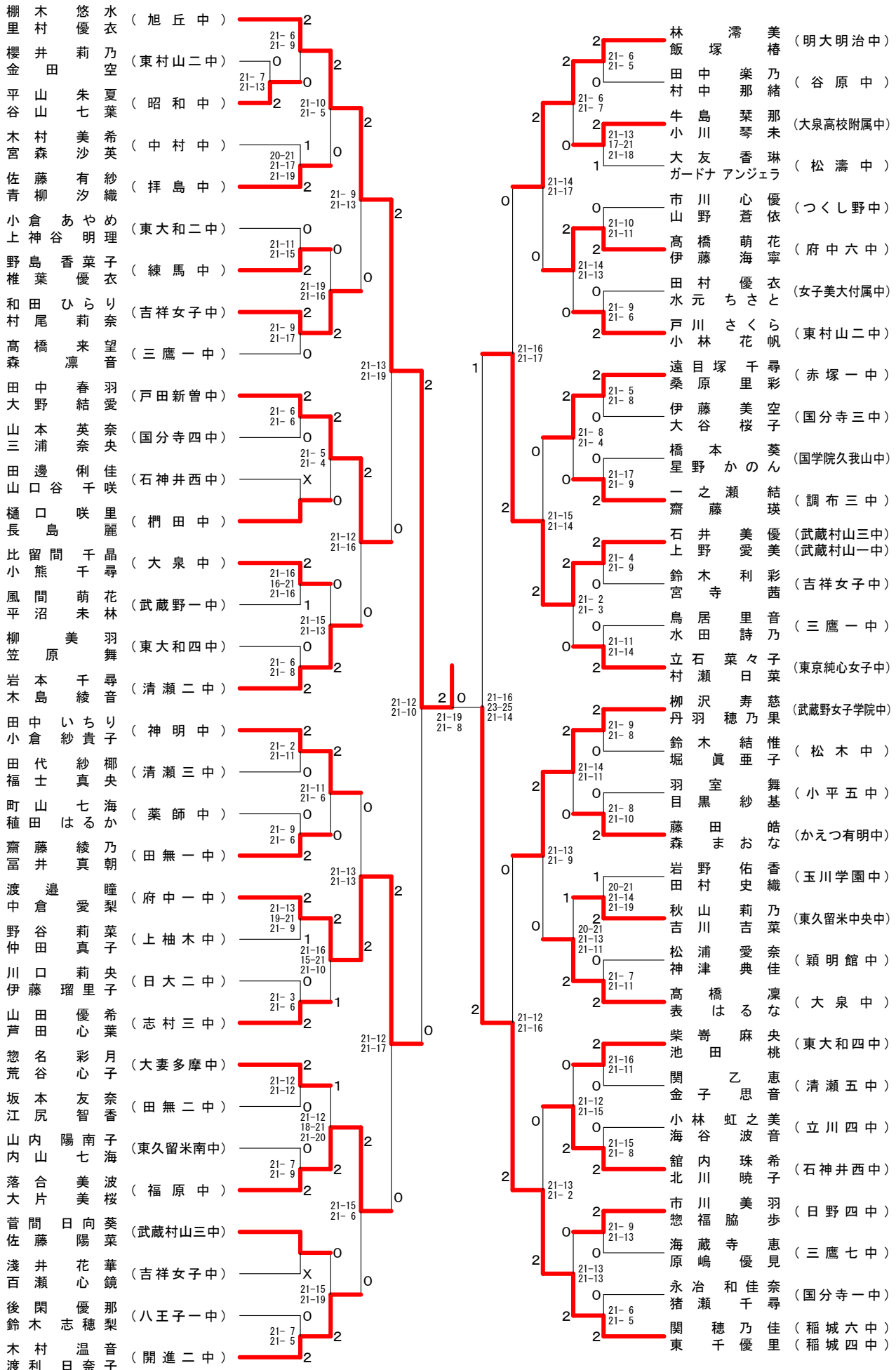
第43回フジ杯ダブルス大会

15歳以下女子ダブルス2部-2



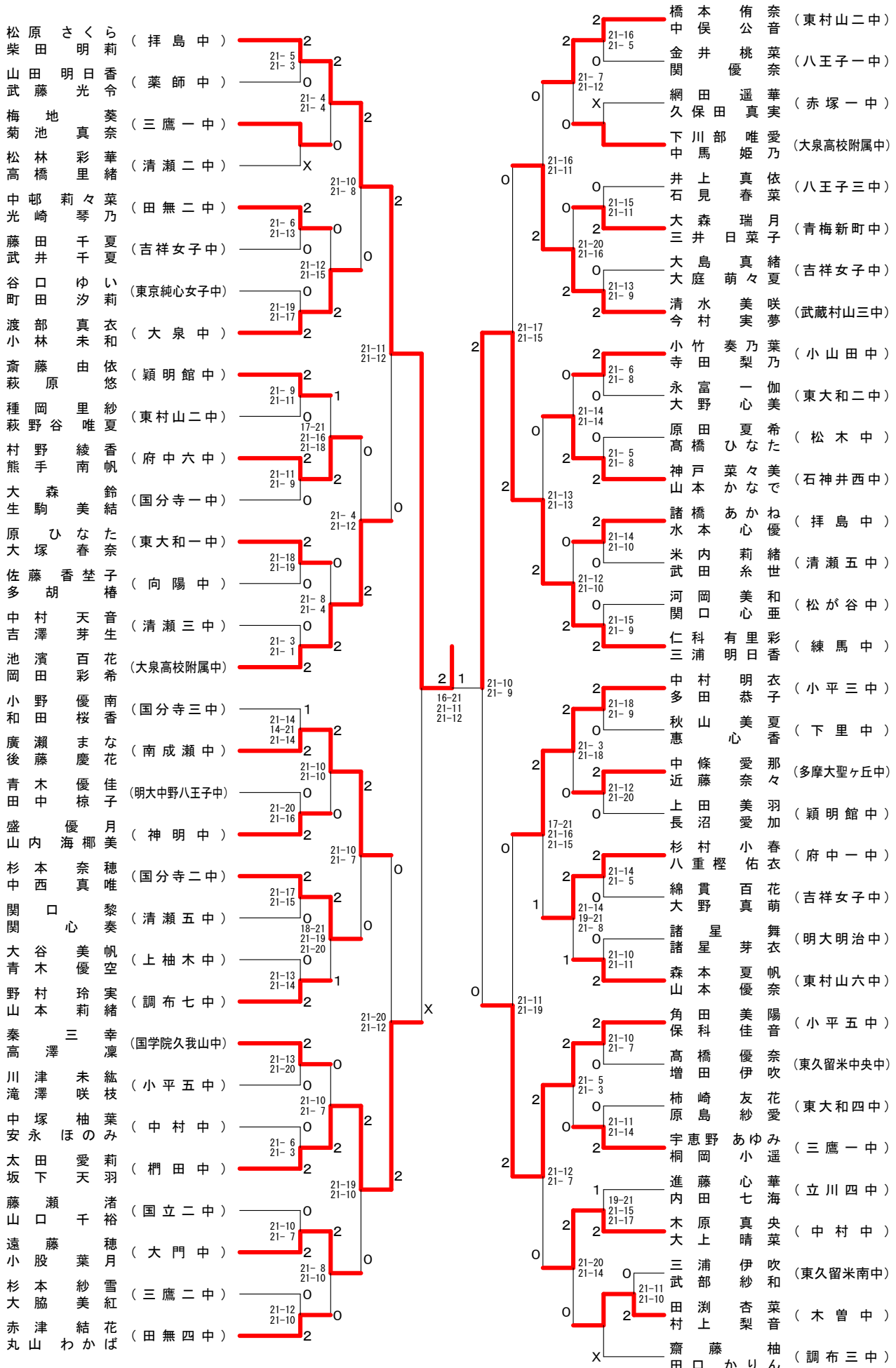
第43回フジ杯ダブルス大会

15歳以下女子ダブルス2部-3



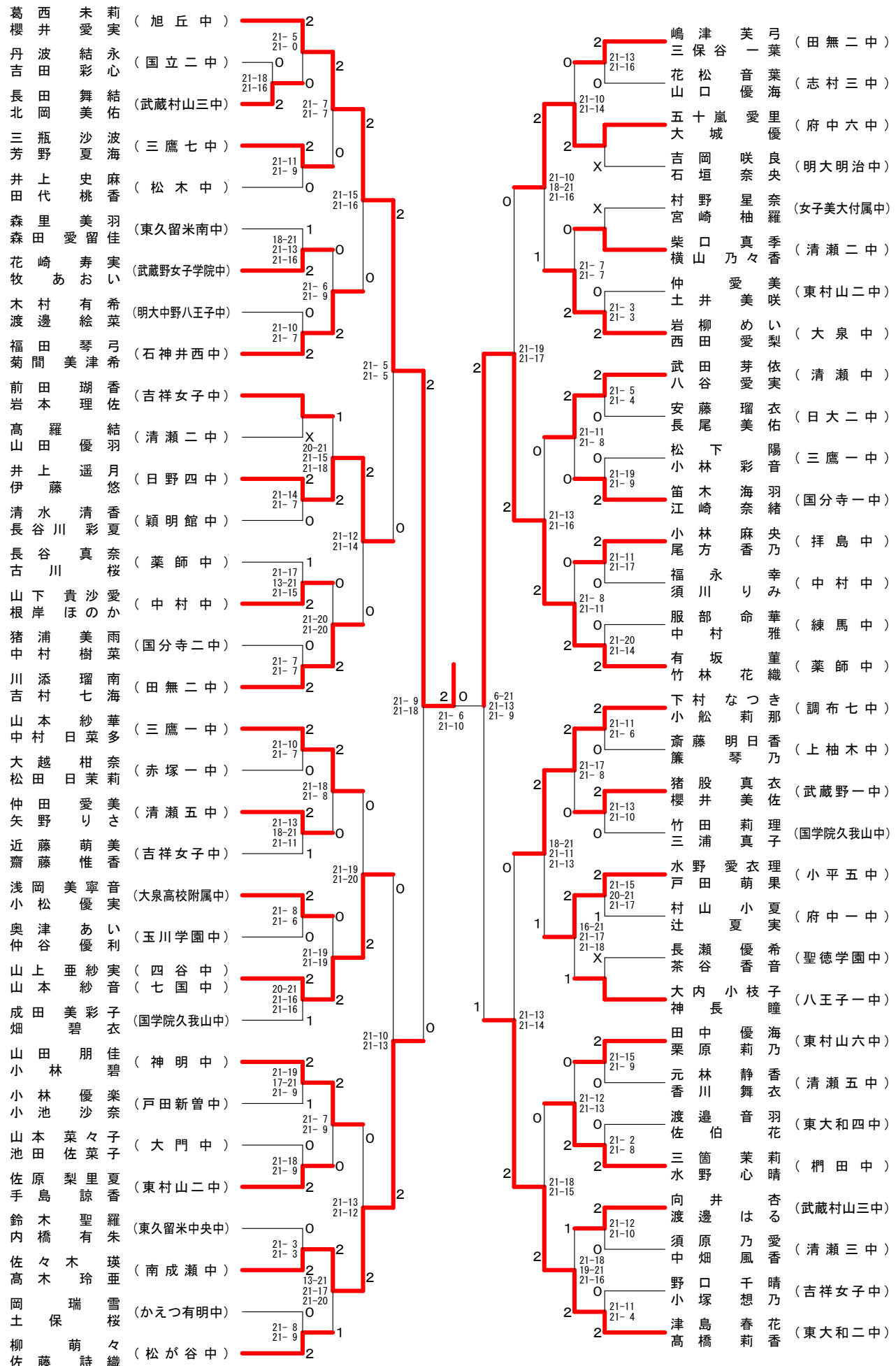
第43回フジ杯ダブルス大会

15歳以下女子ダブルス2部-4



第43回フジ杯ダブルス大会

15歳以下女子ダブルス2部-5



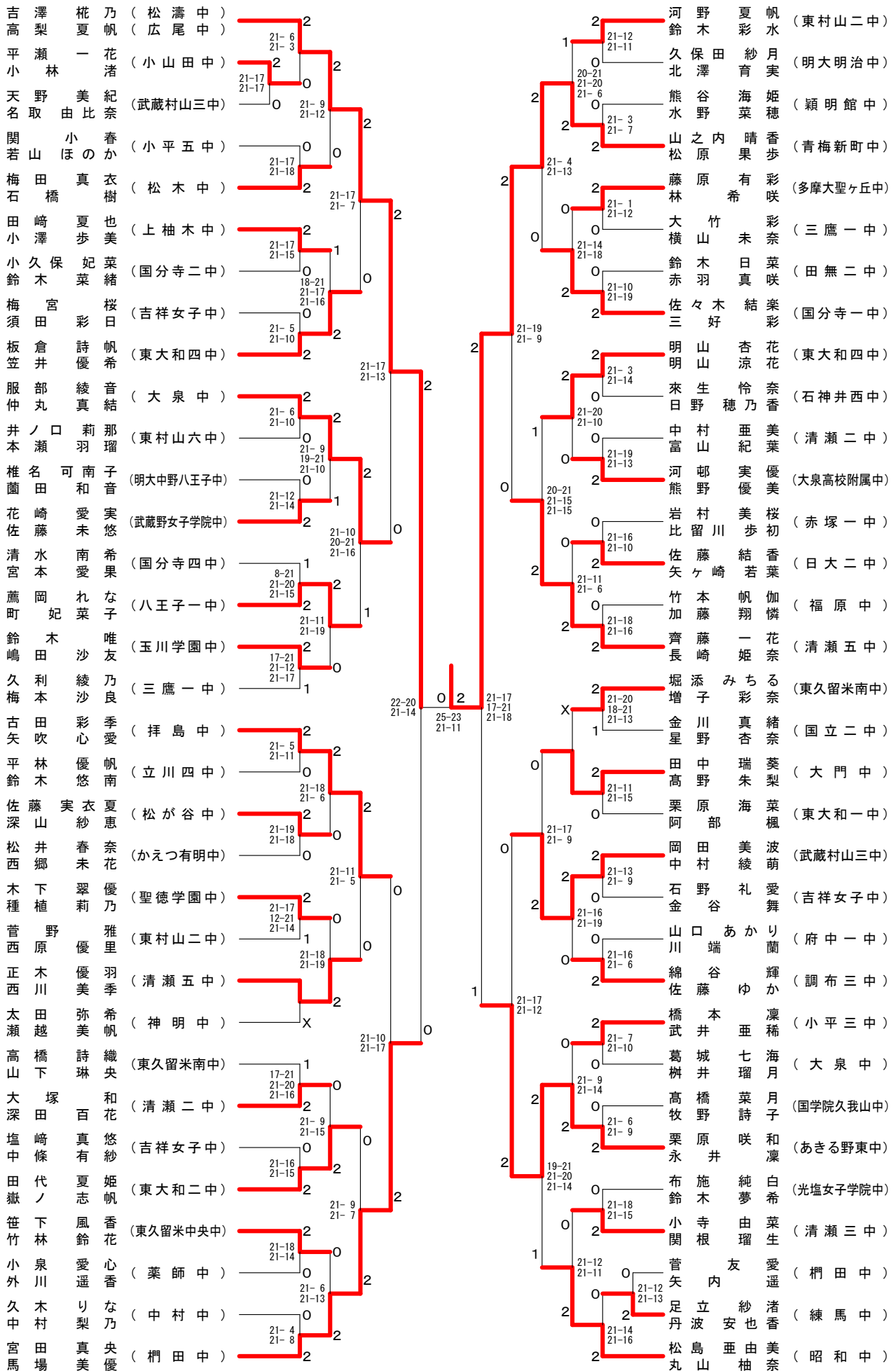
第43回フジ杯ダブルス大会

15歳以下女子ダブルス2部-6

小澤はるな (三鷹一中)	2	21-20 21-19	2	村上葵 (金井中)	2	21-7 21-9
落合美空 (中村中)	0	0	2	宮越美樹 (国分寺三中)	0	21-6 21-2
高尾菜々夏 (武蔵村山一中)	0	21-5 21-10	2	大小泉咲緒 (小平三中)	0	21-7 21-11
石井桃愛 (明大明治中)	2	21-10 21-16	2	土角橋田愛遥 (三鷹一中)	0	21-10 10-21 21-17
上山千佳 (練馬中)	2	21-15 21-13	2	服中郁実 (大門口)	0	21-8 21-9
石井くるみ (石川中)	0	2	2	菅原本愛華 (桐田中)	0	21-15 21-7
曾根菜々夏 (立川四中)	2	19-21 21-16 21-14	2	南平之原紗果 (東大和四中)	0	21-6 21-9
曾谷口紗也加 (東京純心女子中)	2	21-8 21-9	2	南平之原早水 (神明中)	0	21-13 21-18
飯沼夏菜 (小山田中)	1	21-16 21-11	2	中中山島未環 (国分寺四中)	0	21-19 21-9
金子くるみ (吉祥女子中)	2	21-15 21-18	2	中内愛理 (拜島中)	0	21-16 21-13
永沼海南江 (開進一中)	2	20-21 21-19 21-16	0	石上由依 (国分寺一中)	0	21-12 21-15
永浅利江穂 (松木中)	2	21-16 21-12	1	石松永菜 (穎明館中)	0	21-9 21-0
市川ころ (大泉高校附属中)	1	21-16 21-12	2	加藤野里真 (石神井西中)	0	21-12 21-15
雨中宮心羽 (志村四中)	2	18-21 21-12 21-12	2	綿鈴引木愛來 (国学院久我山中)	0	21-6 21-2
木村美桜 (東大和二中)	0	21-12 21-11	2	福元仁未 (福原中)	0	21-10 21-9
木渡美晴 (小平五中)	0	21-11 21-12	2	福安藤佳音 (東大和一中)	0	21-10 21-9
吾妻内希羽 (東久留米南中)	X	21-14 21-16	2	阿江川小葉 (大泉高校附属中)	1	19-21 21-12 21-10
村瀬はるか (谷原中)	0	21-19 16-21 21-17	2	横山楓 (石神井中)	0	21-12 21-7
大塚えりか (松が谷中)	0	21-18 21-16	2	梅岡和希 (東大和二中)	X	21-18 21-9
松浦千那 (武蔵野一中)	1	21-18 21-18	1	大本間瑠愛 (東久留米中央中)	0	21-18 21-9
松川夏月 (府中一中)	2	20-21 21-11 21-18	0	永伊松玉衣 (大泉中)	1	18-21 21-13 21-16
及川優花 (八王子三中)	2	21-13 21-9	2	野尻さくら (東村山二中)	2	21-13 21-16
齋藤天音 (東村山二中)	2	21-18 21-14	2	野小幡恵理 (国立二中)	0	21-18 21-14
森遥菜 (清瀬二中)	0	21-7 21-8	2	岩川山田和香 (府中六中)	0	21-13 21-16
加藤桃夏 (東大和四中)	0	21-7 21-9	0	山渡屋明衣 (小平五中)	0	21-13 21-15
佐藤美柚 (穎明館中)	0	21-18 21-12	0	古金藤子 (薬師中)	2	21-13 21-12
高橋幸麦 (吉祥女子中)	2	21-5 21-17	2	塩田美結 (吉祥女子中)	2	21-8 21-11
内菊友陽 (大泉中)	0	21-13 21-13	0	八木永美 (中村中)	1	13-21 21-10 21-14
成瀬心乃 (武蔵村山三中)	2	21-6 21-14	2	松関下口里果 (多摩大聖ヶ丘中)	X	21-9 21-7
北山優花 (日野四中)	0	21-18 21-13	2	畔高生佳 (笹塚中)	0	21-9 21-7
小西舞菜 (志村三中)	0	2	2	石毛優桃 (調布三中)	2	

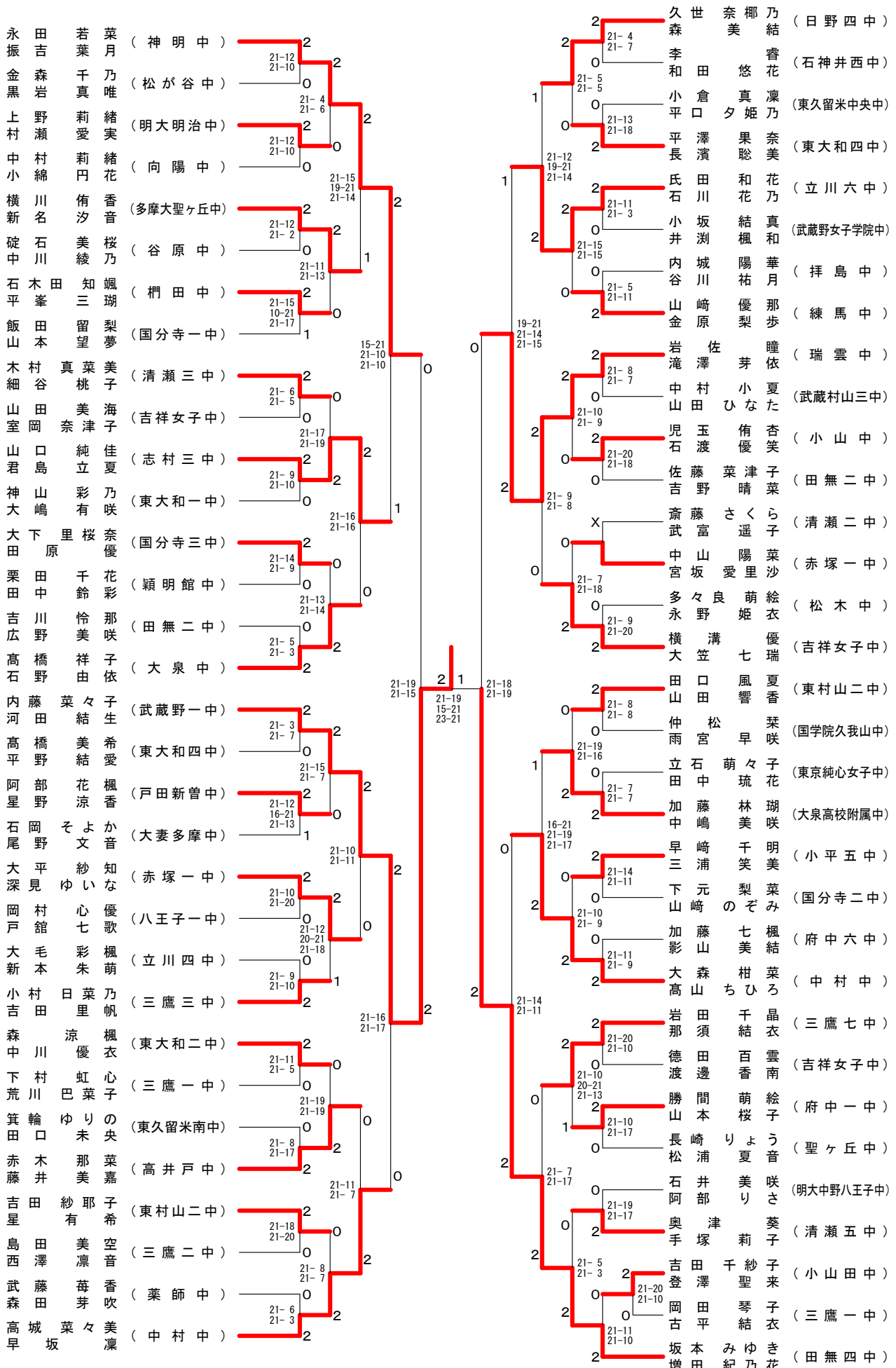
第43回フジ杯ダブルス大会

15歳以下女子ダブルス2部ー7



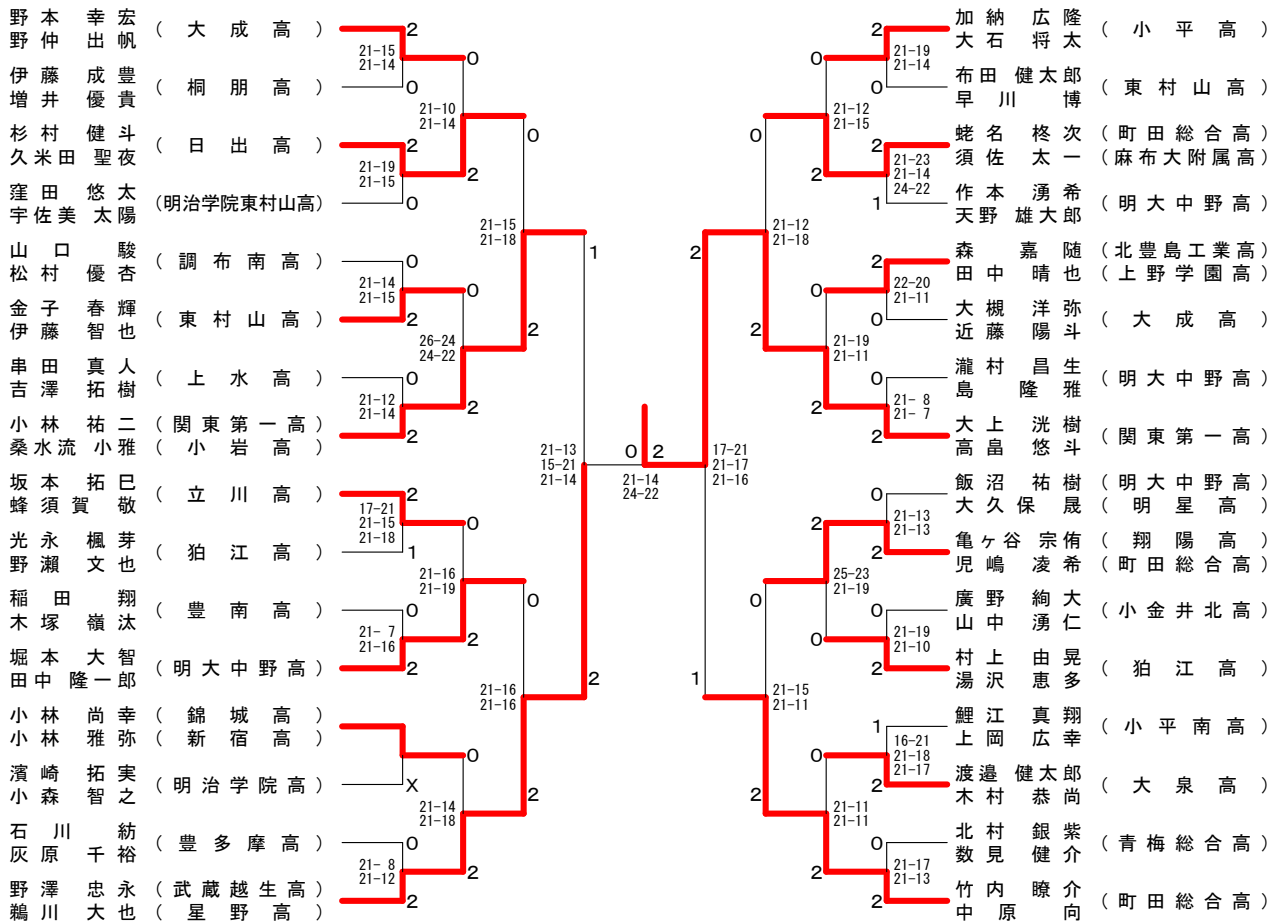
第43回フジ杯ダブルス大会

15歳以下女子ダブルス2部-8

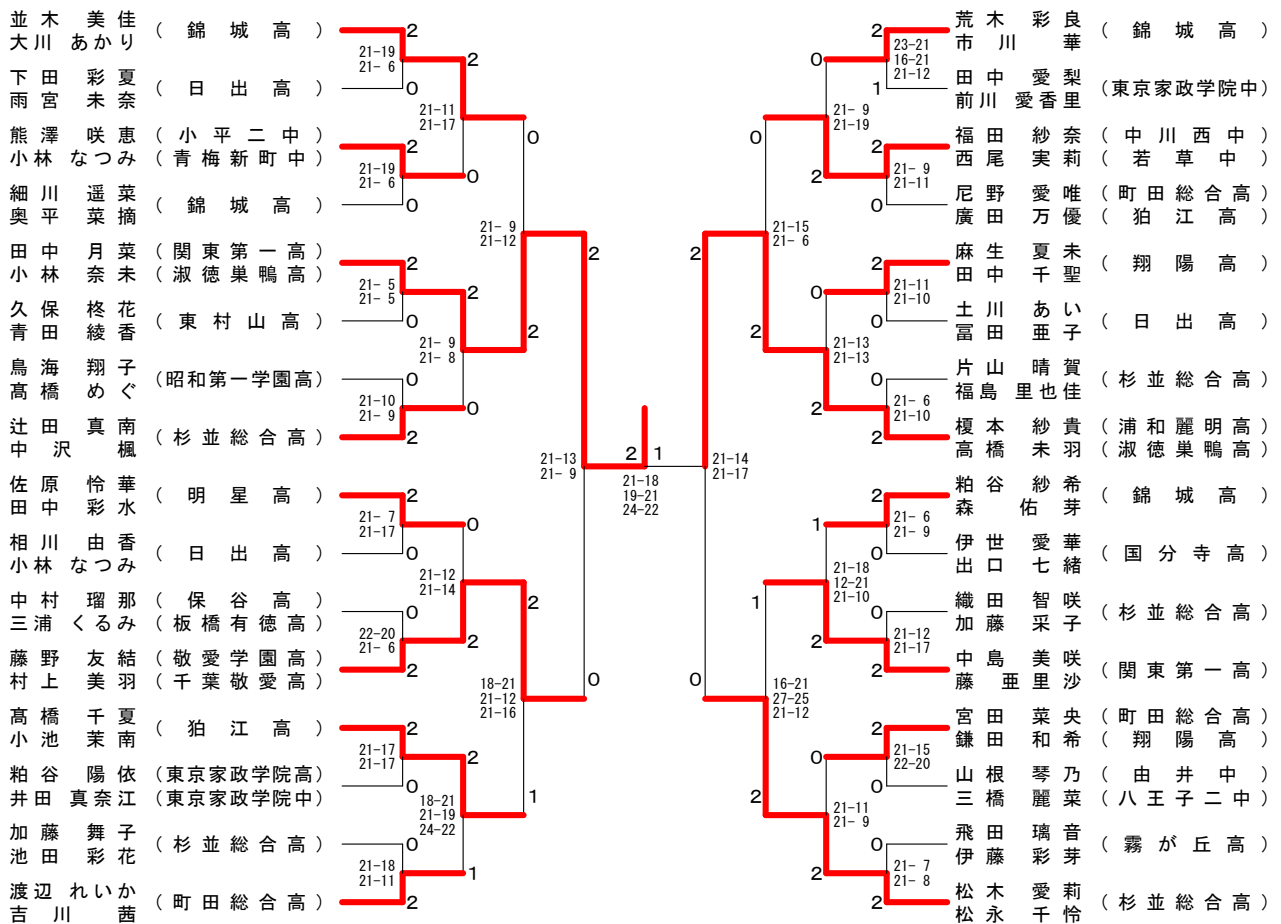


第43回フジ杯ダブルス大会

18歳以下男子ダブルス BEST32以上

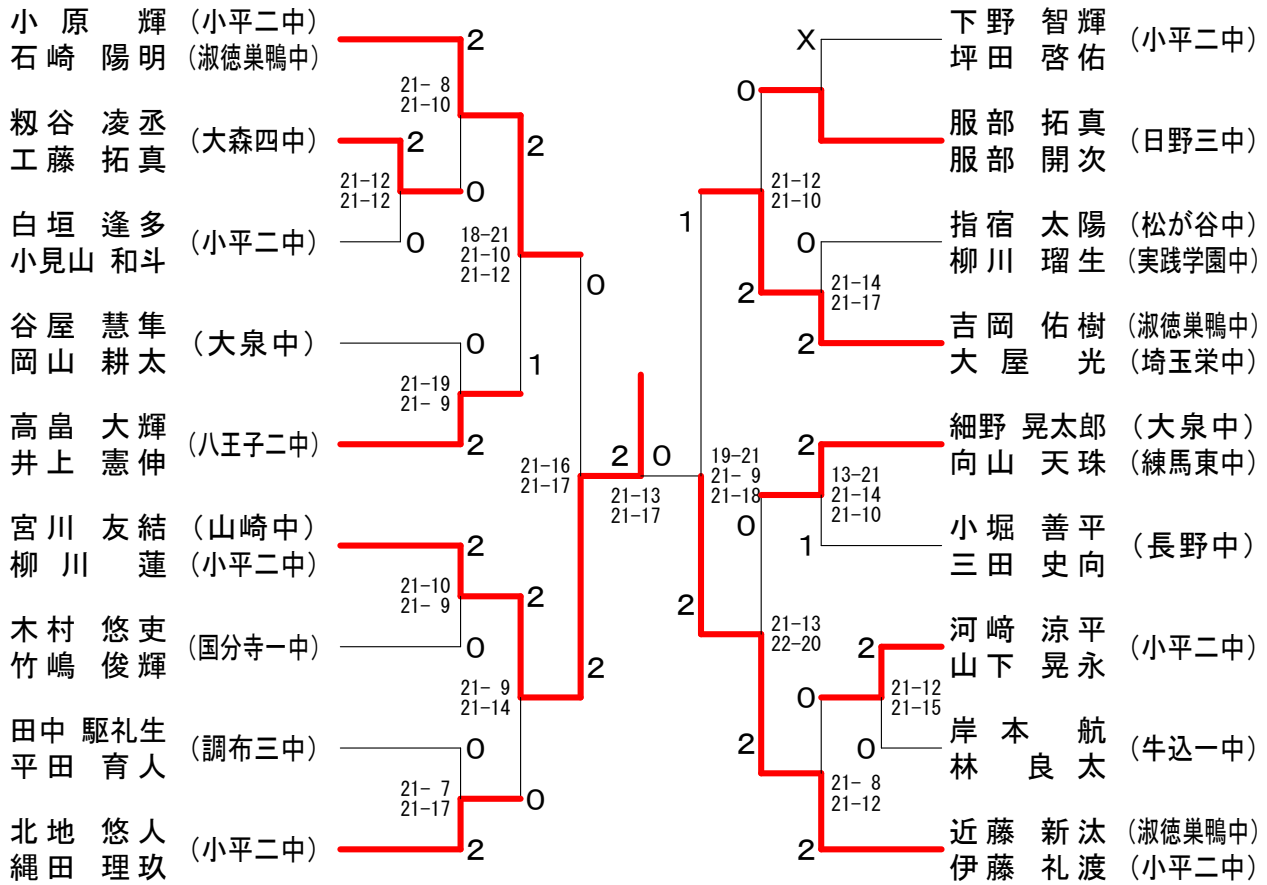


18歳以下女子ダブルス BEST32以上

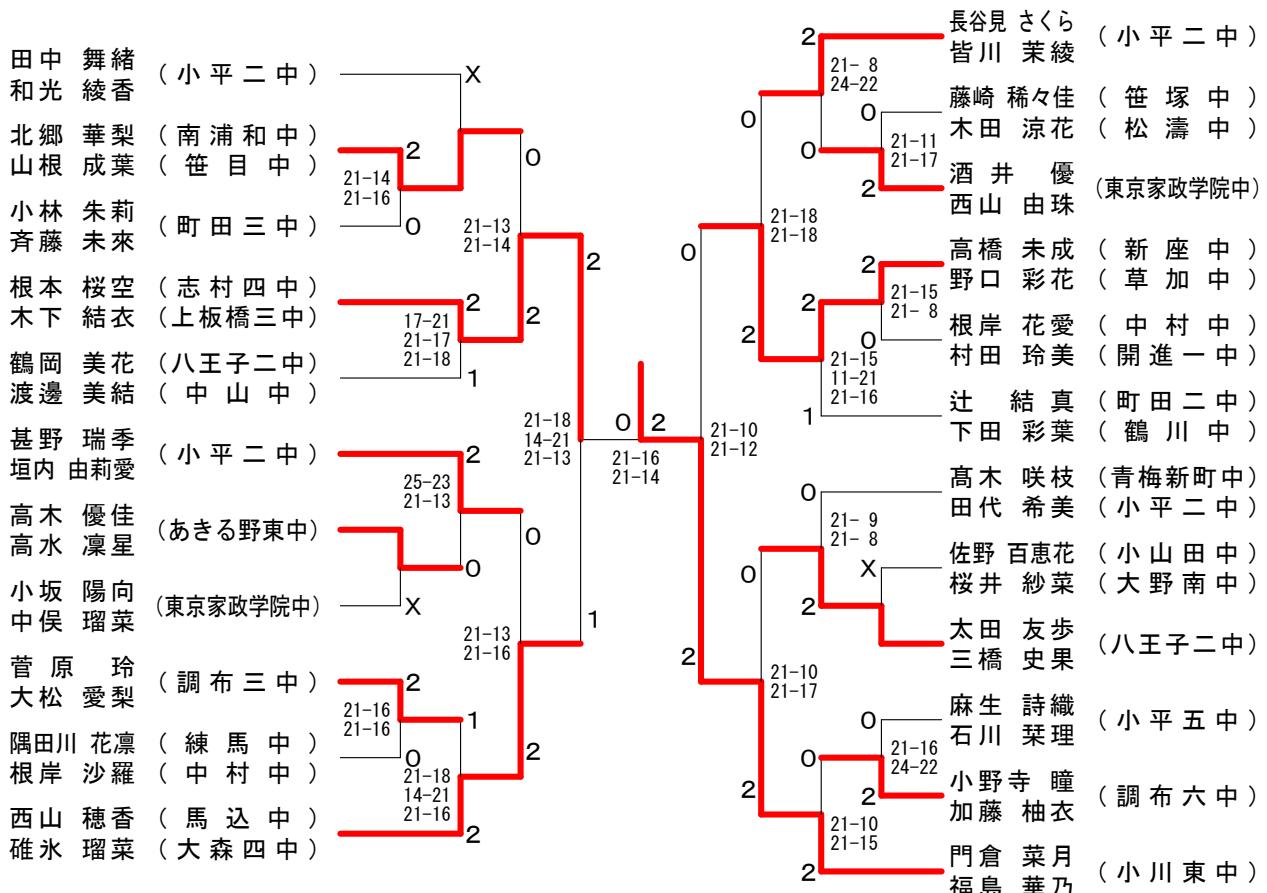


第43回フジ杯ダブルス大会

15歳以下男子ダブルス1部

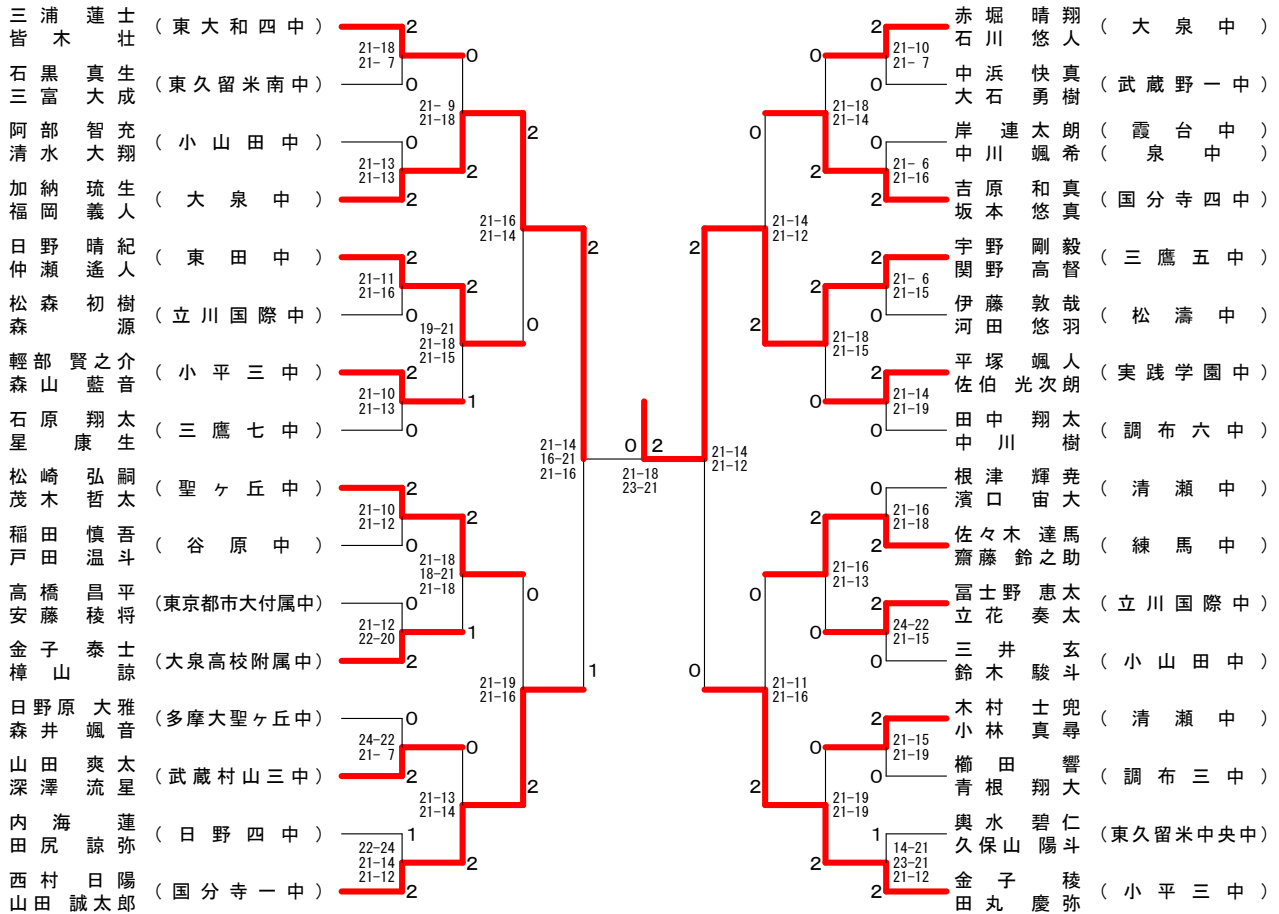


15歳以下女子ダブルス1部



第43回フジ杯ダブルス大会

15歳以下男子ダブルス2部 BEST32以上



15歳以下女子ダブルス2部 BEST32以上

