

第15回 所沢オープンバドミントン大会

平成30年9月23日 所沢市民体育館

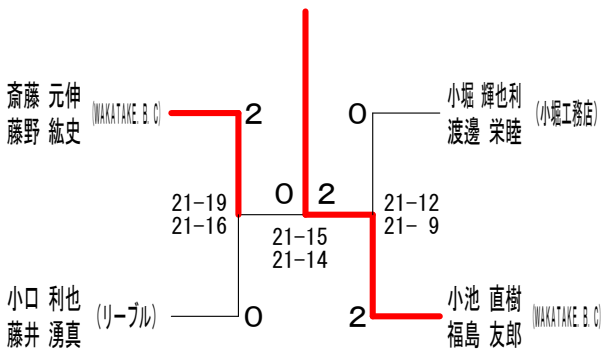
男子1部 Aブロック	齋藤 藤野	雨宮 祐介	倉根 亮太	江根 亮太	南田 隼	勝敗	順位
齋藤 元伸 藤野 紘史 (WAKATAKE B.C.)		○ 21-10 21-16	○ 21-16 21-15	○ 21-16 21-18	M 3-0 G 6-0 P 126-91		1
雨宮 祐介 川口 翔 (FENRIR)	×		×	○ 21-18 15-21 24-22	M 1-2 G 3-5 P 145-157		3
倉根 亮太 西澤 律哉 (MOICHI)	×	○ 22-20 11-21 21-18		○ 21-16 21-17	M 2-1 G 4-3 P 127-134		2
江南 晶弘 武田 孝行 (楽打楽座)	×	×	×		M 0-3 G 1-6 P 128-144		4

男子1部 Bブロック	牛島 俊和	杉野 政之	小口 利也	佐志 大宙	志勝 大宙	勝敗	順位
牛島 俊和 小林 敦 (KBC)		○ 17-21 21-14 21-18	×	○ 21-15 21-6	M 2-1 G 4-3 P 130-116		2
杉野 政之 石崎 渉 (ポテマヨ)	×		×	×	M 0-3 G 3-6 P 165-177		4
小口 利也 藤井 湧真 (リーブル)	○ 21-15 21-14	○ 21-17 13-21 21-17		○ 21-14 21-11	M 3-0 G 6-1 P 139-109		1
佐志 大宙 荒川 晴哉 (秀友会)	×	○ 21-23 21-19 21-15	×		M 1-2 G 2-5 P 109-141		3

男子1部 Cブロック	赤堀 豊	小林 歩	小堀 輝也	7ティファ	勝敗	順位	
赤堀 豊 藤森 俊和 (チームくるみ)		×	×	×	M 0-3 G 1-6 P 126-143		4
小林 歩 森川 政人 (ポテマヨ)	○ 21-19 21-17		×	×	M 1-2 G 2-4 P 112-122		3
小堀 輝也 渡邊 栄睦 (小堀工務店)	○ 21-14 21-19	○ 21-19 21-16		○ 21-17 21-15	M 3-0 G 6-0 P 126-100		1
7ティファ 田口 陽向 (秀友会)	○ 17-21 21-17 21-19	○ 21-14 23-21	×		M 2-1 G 4-3 P 135-134		2

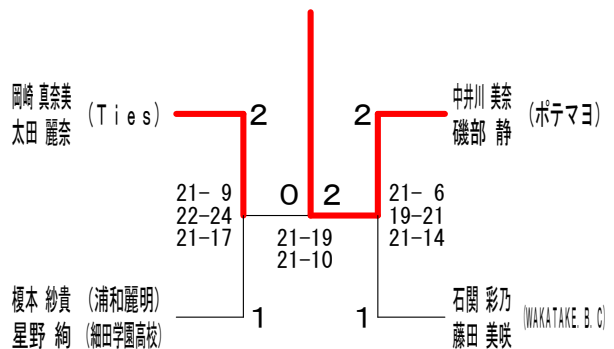
男子1部 Dブロック	小池 直樹	尾崎 弘一	藤田 浩輔	井上 秀満	勝敗	順位	
小池 直樹 福島 友郎 (WAKATAKE B.C.)		○ 21-16 21-18	○ 21-11 21-14	○ 21-8 21-11	M 3-0 G 6-0 P 126-78		1
尾崎 弘一 大野 裕菜 (KBC)	×		○ 21-11 21-13	○ 21-11 21-10	M 2-1 G 4-2 P 118-87		2
藤田 浩輔 栗原 康輝 (Ties)	×	×		○ 21-16 21-7	M 1-2 G 2-4 P 91-107		3
井上 秀満 千葉 翔汰 (秀友会)	×	×	×		M 0-3 G 0-6 P 63-126		4

男子1部 決勝トーナメント



女子1部 Aブロック	中井川 美奈	小島 真奈美	岡崎 真奈美	打越 弥生	勝敗	順位	
中井川 美奈 磯部 静 (ポテマヨ)		○ 21-15 24-22	×	○ 21-12 21-18	M 2-1 G 4-2 P 125-109		2
小島 真奈美 井上 郁美 (一般)	×		×	×	M 0-3 G 1-6 P 120-148		4
岡崎 真奈美 太田 麗奈 (Ties)	○ 21-19 21-19	○ 21-13 19-21 21-15		○ 21-15 21-13	M 3-0 G 6-1 P 145-115		1
打越 弥生 浅井 陽子 (一般)	×	○ 21-15 21-19	×		M 1-2 G 2-4 P 100-118		3

女子1部 決勝トーナメント



女子1部 Bブロック	石関 彩乃	森川 純子	谷島 穂	榎本 紗貴	勝敗	順位	
石関 彩乃 藤田 美咲 (WAKATAKE B.C.)		○ 21-18 21-14	○ 24-22 21-15	○ 21-17 14-21 21-17	M 3-0 G 6-1 P 143-124		1
森川 純子 福田 典子 (埼魂)	×		×	×	M 0-3 G 0-6 P 87-126		4
谷島 めぐみ 稲毛 幸子 (一般)	×	○ 22-24 15-21	○ 21-16 21-15	×	M 1-2 G 2-4 P 103-118		3
榎本 紗貴 (浦和麗明) 星野 絢 (細田学園高校)	×	○ 17-21 21-14 17-21	○ 21-11 21-13 21-10		M 2-1 G 5-2 P 139-104		2

第15回 所沢オープンバドミントン大会

平成30年9月23日 所沢市民体育館

男子2部 Aブロック	板橋幸	橋福	渡中	辺尾	徳夏	田秋	勝敗	順位
板橋 浩気 (フリーク) 幸福 信 (スマッシュ)			○ 21-7 21-16		○ 21-8 21-9		M 2-0 G 4-0 P 84-40	1
渡辺 樹 中尾 優哉 (一般)	×			○ 21-5 21-11			M 1-1 G 2-2 P 65-58	2
徳田 大俊 (一般) 夏秋 順一 (一般)	×	×					M 0-2 G 0-4 P 33-84	3

男子2部 Bブロック	齋大	藤野	飯寺	塚島	加金	藤子	勝敗	順位
齋藤 隆之 (グランドライン) 大野 之康			○ 21-10 21-16		×	×	M 1-1 G 2-2 P 67-68	2
飯塚 雅彦 (サッポロクラブ) 寺島 昭 (同上バドミントンクラブ)	×				×	×	M 0-2 G 0-4 P 50-84	3
加藤 渉 (フリー) 金子 敬語	○ 21-14 21-11	○ 21-11 21-13					M 2-0 G 4-0 P 84-49	1

男子2部 Cブロック	三岡	田田	守江	田面	森仁	本島	勝敗	順位
三田 優輝 (とこさや羽球) 岡田 宙也			×		×		M 0-2 G 0-4 P 29-84	3
守田 源一郎 (有限会社UBF43rd) 江面 賢一	○ 21-8 21-5				×		M 1-1 G 2-2 P 81-57	2
森本 遼太 (リーブル) 仁島 大毅	○ 21-11 21-5	○ 23-21 21-18					M 2-0 G 4-0 P 86-55	1

男子2部 Dブロック	碓井	井崎	宇都宮	宮村	谷奥	大濱	竹勝	勝敗	順位
碓井 啓太 (中山キミキング) 藤崎 直也			○ 21-15 21-8		○ -X	○ 21-16 21-16		M 3-0 G 6-0 P 126-55	1
宇都宮 宏祐 長村 昂生 (al dente)	×				○ -X	×		M 1-2 G 2-4 P 98-84	3
谷 祐輝 (熊川オンデマンド) 奥濱 真	×	×				×		M 0-3 G 0-6 P 0-126	4
大竹 岳 (一般) 渡辺 彰浩	×	×	○ 16-21 16-21	○ 21-16 21-17	○ -X			M 2-1 G 4-2 P 116-75	2

男子2部 Eブロック	小清	山野	相松	田坂	尾藤	藤チ	勝敗	順位
小山 強 (一般) 清野 翼			×		×		M 0-2 G 0-4 P 60-84	3
相田 ジャンレノ (坂戸マックス) 松坂 祐哉	○ 21-14 21-18				×		M 1-1 G 2-2 P 73-74	2
尾藤 彬 (秀友会) チェンシャノン	○ 21-15 21-13	○ 21-18 21-13					M 2-0 G 4-0 P 84-59	1

男子2部 Fブロック	井山	上本	山根	高島	恩田	田根	勝敗	順位
井上 裕太 (坂戸マックス) 山本 智也			○ 21-7 21-11		×		M 1-1 G 2-2 P 71-60	2
山根 茂樹 (一般) 高島田 礼	×				×		M 0-2 G 0-4 P 43-84	3
恩田 高弘 (ヤンヤン) 根根 崇 (入間市)	○ 21-11 21-18	○ 21-9 21-16					M 2-0 G 4-0 P 84-54	1

男子2部 Gブロック	宮浅	坂川	中村	小須	服部	部名	勝敗	順位
宮坂 聖朗 (立川高校) 浅川 潤也			×		×		M 0-2 G 0-4 P 0-84	3
中村 誠 (りべるて) 小須田 峻介	○ -X				×		M 1-1 G 2-2 P 71-42	2
服部 一誠 (一般) 星名 勇希	○ -X	○ 21-11 21-18					M 2-0 G 4-0 P 84-29	1

男子2部 Hブロック	田藤	続村	矢崎	崎田	岩西	田澤	勝敗	順位
田続 将之 (リーブル) 藤村 智也			○ 21-7 21-8		○ 24-22 19-21 21-18		M 2-0 G 4-1 P 106-76	1
矢崎 謙太郎 (都立国立高校) 竹田 空	×				×		M 0-2 G 0-4 P 26-84	3
岩田 直久 (清瀬YON) 西澤 拓哉 (入間 西武)	×	○ 22-24 21-19 18-21	○ 21-5 21-6				M 1-1 G 3-2 P 103-75	2

男子2部 Iブロック	塚本	友竹	牛佐	留道	徳永	永森	勝敗	順位
塚本 翔夢 (ぼん吉) 友竹 勝太			×		○ 21-15 21-12		M 1-1 G 2-2 P 73-69	1
牛留 昂太郎 (オタマジャクシ) 佐道 陽弘	○ 21-15 21-16				×		M 1-1 G 2-2 P 70-73	3
徳永 圭吾 (一般) 森 祐希	×	○ 15-21 12-21	○ 21-11 21-17				M 1-1 G 2-2 P 69-70	2

男子2部 Jブロック	田中	森	大飯	泉田	竹内	内藤	勝敗	順位
田中 信苑 (三条クラーク) 森 英一 (リーブル)			×		○ 21-7 21-15		M 1-1 G 2-2 P 78-64	2
大泉 翔平 (グランドライン) 飯田 大貴	○ 21-17 21-19				○ 21-16 21-17		M 2-0 G 4-0 P 84-69	1
竹内 大貴 (一般) 齋藤 輝	×	×					M 0-2 G 0-4 P 55-84	3

第15回 所沢オープンバドミントン大会

平成30年9月23日 所沢市民体育館

男子2部 Kブロック	三瓶 光紀 杉浦 学 (ふらいんぐトトロ)	佐々木 有斗 海口 桃生 (もう動けない)	三村 理人 窪田 惇志 (秀友会)	三村 窪田 勝敗	順位
	○	○	M 2-0 G 4-0 P 84-35		1
	×	×	M 0-2 G 0-4 P 50-84		3
	×	○	M 1-1 G 2-2 P 60-75		2

男子3部 Aブロック	白鳥 凌 工藤 和真 (リーブル)	進藤 優 滝島 輝太 (小平西高校)	福崎 海斗 関沢 寿裕 (一般)	白鳥 進藤 福崎 勝敗	順位
	○	×	M 1-1 G 2-2 P 74-49		2
	×	×	M 0-2 G 0-4 P 12-84		3
	○	○	M 2-0 G 4-0 P 84-37		1

男子3部 Bブロック	隅内 裕 伊藤 彰大 (一般)	井上 智輝 鈴木 歩 (小平西高校)	山崎 裕行 加藤 真人 (テクノスカレッジOB)	隅内 井上 山崎 勝敗	順位
	○	○	M 2-0 G 4-0 P 84-43		1
	×	×	M 0-2 G 0-4 P 25-84		3
	×	○	M 1-1 G 2-2 P 75-57		2

男子3部 Cブロック	小出 富久 石川 季男 (土曜羽会)	山田 悠策 梅山 泰正 (一般)	相楽 泰史 池田 和史 (日野スマッシュ)	小出 山田 相楽 勝敗	順位
	×	×	M 0-2 G 1-4 P 65-94		3
	○	×	M 1-1 G 2-3 P 73-91		2
	○	○	M 2-0 G 4-0 P 84-37		1

男子3部 Dブロック	前村 勇輝 山岸 智也 (一般)	米森 豪 小池 翔太 (工学院大学)	渡部 蒼太 唐川 悠人 (小平西高校)	前村 米森 渡部 勝敗	順位
	×	○	M 1-1 G 2-3 P 92-99		2
	○	○	M 2-0 G 4-1 P 115-103		1
	×	×	M 0-2 G 2-4 P 128-133		3

男子3部 Eブロック	石井 瑠輝 佐々木 駿翼 (一般)	大久保 晟 関本 優哉 (明星高校)	池田 裕章 斎藤 雄輔 (F P)	石井 大久保 池田 勝敗	順位
	○	×	M 1-1 G 2-3 P 94-97		3
	×	○	M 1-1 G 3-3 P 111-114		2
	○	×	M 1-1 G 3-2 P 93-87		1

男子3部 Fブロック	梶村 健太 鶴川 嵩人 (リーブル)	近藤 碧 大波 隼颯 (都立国立高校)	山口 博之 森川 稜 (一般)	梶村 近藤 山口 勝敗	順位
	○	×	M 1-1 G 2-2 P 59-70		2
	×	×	M 0-2 G 0-4 P 37-84		3
	○	○	M 2-0 G 4-0 P 84-26		1

男子3部 Gブロック	大崎 森吾 阿部 優樹 (一般)	中林 由樹 西條 雄太 (駒澤大学)	濱中 翔輝 牛久保 佑磨 (小平西高校)	村上 孔一 田中 秀斉 (土曜羽会)	大崎 中林 濱中 勝敗	順位
	○	○	M 3-0 G 6-1 P 144-108		1	
	×	○	M 2-1 G 5-2 P 139-126		2	
	×	×	M 0-3 G 0-6 P 71-126		4	
	×	×	M 1-2 G 2-4 P 107-101		3	

男子3部 Hブロック	川口 雄太 岡野 旬弥 (一般)	大川原 輝 小沼 柊也 (小平西高校)	安井 一生 曾田 達 (一般)	島津 英司 三柴 孝之 (IBC)	川口 大川原 安井 勝敗	順位
	○	○	M 3-0 G 6-0 P 126-81		1	
	×	×	M 0-3 G 2-6 P 131-152		4	
	×	○	M 2-1 G 4-3 P 125-125		2	
	×	×	M 1-2 G 2-5 P 109-133		3	

男子3部 Iブロック	菊地 優也 小西 峻太 (一般)	野邊 楓太 川俣 隼人 (小平西高校)	長川 稜希 山形 一生 (リーブル)	菊地 野邊 長川 勝敗	順位
	○	○	M 2-0 G 4-1 P 106-89		1
	×	×	M 0-2 G 0-4 P 52-84		3
	×	○	M 1-1 G 3-2 P 107-92		2

第15回 所沢オープンバドミントン大会

平成30年9月23日 所沢市民体育館

女子2部 Aブロック	橋富 篠原	富原 星宮	野内 中齋	山藤 勝敗	順位
橋富 千紘 篠原 由香里 (一般)		○ 21-15 21-5	○ 21-7 21-5	M 2-0 G 4-0 P 84-32	1
星野 美江子 宮内 美紀 (エーデルワイス)	×		○ 21-6 21-8	M 1-1 G 2-2 P 62-56	2
中山 星奈 齋藤 穂花 (都立国立高校)	×	×		M 0-2 G 0-4 P 26-84	3

女子2部 Bブロック	石井 渡邊	井邊 加新	藤倉 小橋	原本 勝敗	順位
石井 果菜美 渡邊 佑衣 (武蔵野女子学院)		○ 21-14 21-8	×	M 1-1 G 2-2 P 61-64	2
加藤 千恵 新倉 望実 (白菊)	×		×	M 0-2 G 0-4 P 50-84	3
小原 彩 橋本 祐佳 (一般)	○ 21-9 21-10	○ 21-13 21-15		M 2-0 G 4-0 P 84-47	1

女子2部 Cブロック	富所 生島	所島 陳山	白石 勝敗	順位	
富所 華菜 生島 夏美 (eazy-BC)		×	○ 21-11 21-7	M 1-1 G 2-2 P 73-60	2
陳 清 山田 実穂 (西上野バドミントンクラブ)	○ 21-12 21-19		○ 21-6 21-4	M 2-0 G 4-0 P 84-41	1
白石 和子 橋 百恵 (一般)	×	×		M 0-2 G 0-4 P 28-84	3

女子2部 Dブロック	阿部 大谷	日赤 日向	向木 熊増	谷田 勝敗	順位
阿部 優理菜 大谷 風子 (国分寺市)		○ 21-9 21-15	○ 21-15 21-7	M 2-0 G 4-0 P 84-46	1
日向 さゆり 赤木 由起子 (秋羽クラブ)	×		○ 21-15 21-14	M 1-1 G 2-2 P 66-71	2
熊谷 春菜 増田 風音 (武蔵野女子学院)	×	×		M 0-2 G 0-4 P 51-84	3

女子2部 Eブロック	中村 土谷	中安 田田	久保田 土橋	勝敗	順位
中村 恵 土谷 麻奈美 (ぼなんざ)		×	○ 21-18 21-13	M 1-1 G 2-2 P 73-73	2
中田 倫 安田 愛美 (一般)	○ 21-13 21-18		○ 19-21 21-13 21-11	M 2-0 G 4-1 P 103-76	1
久保田 夏帆 (武蔵野大学) 土橋 未歩 (杏林大学)	×	×		M 0-2 G 1-4 P 76-103	3

女子2部 Fブロック	小堀 石井	堀井 関野	野相 岡田	伊藤 勝敗	順位
小堀 香代得 石井 愛香 (小堀工務店)		○ 21-6 21-9	○ 21-17 21-9	M 2-1 G 4-2 P 120-85	2
関野 莉里花 関野 萌百花 (西上野バドミントンクラブ)	×		○ 21-11 21-13	M 1-2 G 2-4 P 85-108	3
岡田 陽子 相生 優子 (土曜羽会)	×	×		M 0-3 G 0-6 P 77-126	4
伊藤 理子 高橋 由衣 (大妻多摩高校)	○ 23-21 21-15	○ 21-18 21-10	○ 21-17 21-10	M 3-0 G 6-0 P 128-91	1

女子3部 Aブロック	森安 落合	落合 菅柳	原澤 宗大	勝敗	順位
森 隆子 安部 香代子 (みずほクラブ)		○ 21-7 21-9	○ 21-12 21-8	M 3-0 G 6-0 P 126-45	1
落合 美波 大片 美桜 (川越市立福原中学校)	×		×	M 1-2 G 2-4 P 72-107	3
菅原 まどか 柳澤 真理乃 (桐蔭女子バドミントン部)	×	○ 21-11 21-3	○ 21-10 21-6	M 2-1 G 4-2 P 104-72	2
宗 ななほ 大宅 和美 (富士見高校)	×	×	×	M 0-3 G 0-6 P 48-126	4

女子3部 Bブロック	奈中 佐西	上新 山妻	工藤 勝敗	順位	
奈佐 志奈 中西 則子 (こむぎ)		○ 21-10 21-17	○ 21-15 21-7	M 2-0 G 4-0 P 84-49	1
上山 千絵 新妻 みなも (富士見高校)	×		×	M 0-2 G 1-4 P 77-103	3
工藤 花央 坂田 智彩 (武蔵野女子学院)	×	○ 21-15 19-21 21-14		M 1-1 G 2-3 P 83-92	2

女子3部 Cブロック	鈴木 高橋	山崎 吉田	小平 勝敗	順位	
鈴木 りん 高橋 紅葉 (一般)		○ 21-5 21-7	○ 21-19 21-13	M 2-0 G 4-0 P 84-44	1
山崎 美穂 吉田 果南 (白梅学園高校)	×		×	M 0-2 G 0-4 P 29-84	3
小平 玲葵 坏 美乃里 (大妻多摩高校)	×	○ 21-11 21-6		M 1-1 G 2-2 P 74-59	2

女子3部 Dブロック	小松 松田	光藤 田村	勝敗	順位	
小松崎 舞 松田 ありさ (むさぼど)		○ 21-6 21-2	×	M 1-1 G 3-2 P 90-67	2
光藤 琴羽 小山 すす (都立国立高校)	×		×	M 0-2 G 0-4 P 27-84	3
田村 畔 田村 叶 (東久留米総合)	○ 21-16 17-21 21-11	○ 21-9 21-10		M 2-0 G 4-1 P 101-67	1

第15回 所沢オープンバドミントン大会

平成30年9月23日 所沢市民体育館

女子3部 Eブロック	野口白石	佐藤花	藤崎	緒方山	勝敗	順位
野口 早紀 白石 詩織 (富士見高校)		×	×	M 0-2 G 0-4 P 60-84		3
佐藤 未悠 花崎 愛美 (武蔵野女子学院)	○		○	M 2-0 G 4-0 P 84-44		1
緒方 璃彩 栗山 美希 (一般)	○	×		M 1-1 G 2-2 P 60-76		2

女子3部 Fブロック	田山下	出口宮	柳丹	沢羽	勝敗	順位
田中 碧衣 山下 柚紀 (白梅学園高校)		×	×	M 0-2 G 0-4 P 41-84		3
出口 弓子 野宮 里恵 (ヤンヤン)	○		×	M 1-1 G 3-2 P 96-79		2
柳沢 寿慈 丹羽 穂乃花 (武蔵野女子学院)	○	○		M 2-0 G 4-1 P 103-77		1

女子3部 Gブロック	小澤内	澤田	田村	三浦	浦沢	勝敗	順位
小澤 美奈 瀧内 里加 (こむぎ)		×	×	M 0-2 G 0-4 P 27-84		3	
田村 千都 田村 志乃 (一般)	○		○	M 2-0 G 4-1 P 104-60		1	
三浦 千恵子 (火曜会) 芳沢 真由美 (二期会)	○	×		M 1-1 G 3-2 P 86-73		2	

女子3部 Hブロック	野口小野高	山口	山本	高野	野藤	勝敗	順位
野口 由美 小野高 美穂 (なかばと)		○	○	M 2-0 G 4-1 P 100-65		1	
山本 智里 西山 千里子 (富士見高校)	×		×	M 0-2 G 0-4 P 42-84		3	
高野 莉来 加藤 優佳 (川越市立福原中学校)	×	○		M 1-1 G 3-2 P 97-90		2	

女子3部 Iブロック	高野本	橋石	金子	井上	上本	勝敗	順位
高橋 幸江 野本 亜由美 (一般)		×	×	M 0-2 G 0-4 P 38-84		3	
石井 和美 金子 亜沙美 (國高気分)	○		○	M 2-0 G 4-1 P 102-77		1	
井上 雅子 松本 かおる (城北クラブ)	○	×		M 1-1 G 3-2 P 94-73		2	

女子3部 Jブロック	井伊藤	井村	井牧	新谷	谷辺	勝敗	順位
井村 春菜 伊藤 百合菜 (一般)		○	○	M 2-0 G 4-0 P 84-25		1	
井牧 楓和 牧 あおい (武蔵野女子学院)	×		○	M 1-1 G 2-3 P 73-97		2	
新谷 真梨恵 渡辺 美咲 (富士見高校)	×	×		M 0-2 G 1-4 P 66-101		3	

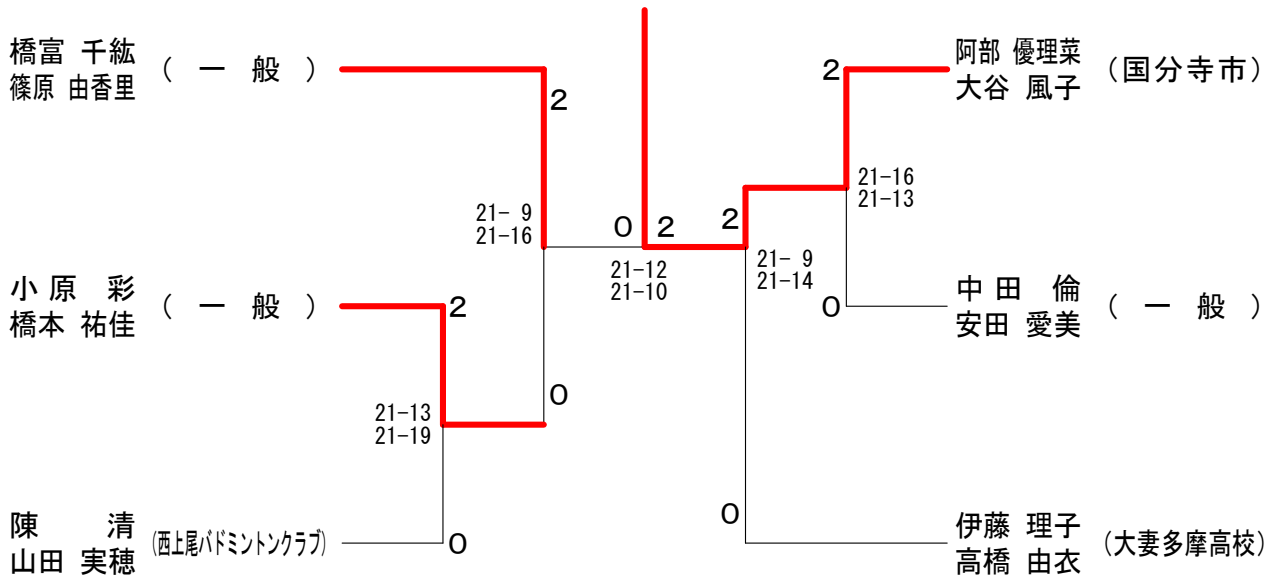
女子3部 Kブロック	岩本	本植	木中	新桑	居原	勝敗	順位
岩本 常代 松田 典子 (こむぎ)		×	×	M 0-2 G 0-4 P 50-84		3	
植木 里穂 中村 佳穂 (東久留米総合)	○		×	M 1-1 G 2-2 P 68-76		2	
新居 花梨 桑原 真優果 (リーブル)	○	○		M 2-0 G 4-0 P 84-42		1	

女子3部 Lブロック	新大	井森	小花	坂崎	綿貫	貴立	勝敗	順位
新井 佑佳 大森 舞 (aldente)		○	○	M 2-0 G 4-0 P 84-40		1		
小坂 結真 花崎 寿実 (武蔵野女子学院)	×		×	M 0-2 G 0-4 P 15-84		3		
綿貫 暁子 橋立 琴子 (こむぎ)	×	○		M 1-1 G 2-2 P 75-50		2		

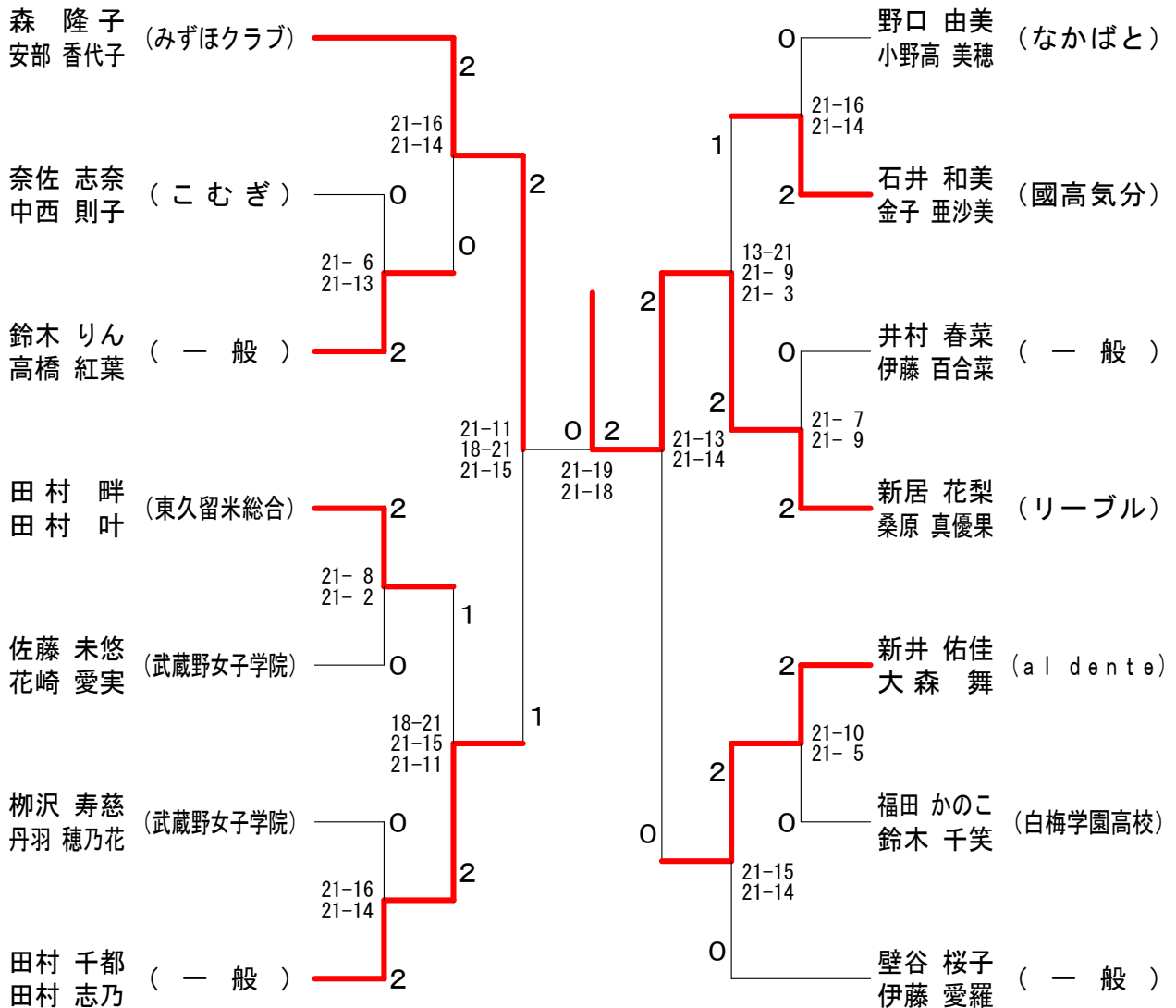
女子3部 Mブロック	木下	福田	相木	楽井	勝敗	順位
木下 朋香 小出 幸果 (富士見高校)		×	×	M 0-2 G 0-4 P 45-84		3
福田 かのこ 鈴木 千笑 (白梅学園高校)	○		○	M 2-0 G 4-1 P 102-74		1
相楽 みゆき 藤井 惇子 (日野スマッシュ)	○	×		M 1-1 G 3-2 P 91-80		2

女子3部 Nブロック	壁伊	谷藤	竹本	上野	斎藤	藤比留間	勝敗	順位
壁谷 桜子 伊藤 愛羅 (一般)		○	○	M 3-0 G 6-1 P 141-82		1		
竹本 帆加 加藤 翔憐 (川越市立福原中学校)	×		○	M 1-2 G 2-4 P 67-110		3		
上野 綾夏 山本 香澄 (富士見高校)	×	×		M 0-3 G 0-6 P 43-126		4		
斎藤 美由紀 比留間 景子 (一般)	×	○	○	M 2-1 G 5-2 P 138-71		2		

第15回 所沢オープンバドミントン大会 平成30年9月23日 所沢市民体育館
女子2部 決勝トーナメント



女子3部 決勝トーナメント



第15回 所沢オープンバドミントン大会

平成30年9月23日 所沢市民体育館

女子4部 Aブロック	中田 村制	西嶋 中村	佐嶋 町村	藤田 佐田	柴田 水越	田越 勝敗	順位
中村 恒子 (すがも) 田制 杏佐子 (楽みんとん)		○ 21-8 -x	○ 21-3 21-5	○ 21-3 21-3	M 3-0 G 6-0 P 126-19		1
西嶋 千恵 (一般) 中村 綾子	x x-		x x-	x x-	M 0-3 G 0-6 P 0-84		4
佐藤 都希子 (所沢火曜会) 町田 志保	x 8-21 5-21	○ -x			M 2-1 G 4-2 P 97-73		2
柴田 智恵 (一般) 水越 奈津美	x 3-21 3-21	○ -x -x	x 17-21 14-21		M 1-2 G 2-4 P 37-84		3

女子4部 Bブロック	水野 倉重	池田 白岩	吉田 上利	新井 小川	井川 勝敗	順位
水野 良恵 (一般) 倉重 友美		○ 21-13 21-9	○ 21-16 21-16	○ 18-21 21-8 21-13	M 3-0 G 6-1 P 144-96	1
池田 典子 (一般) 白岩 静	x 13-21 9-21		x 18-21 21-23	x 9-21 12-21	M 0-3 G 0-6 P 82-128	4
吉田 雅美 (所沢火曜会) 上利 かおり (所沢二期会)	x 16-21 16-21	○ 21-18 23-21		x 18-21 18-21	M 1-2 G 2-4 P 112-123	3
新井 由美子 (一般) 小川 千冬	x 21-18 8-21 13-21	○ 21-9 21-12	○ 21-18 21-18		M 2-1 G 5-2 P 126-117	2

女子4部 Cブロック	小田 重松	佐竹 青木	大澤 原	小宮 若林	宮林 勝敗	順位
小田 真由美 (富士見クリア) 重松 聡美 (上尾マーガレット)		○ 21-10 21-5	○ 21-5 21-14	x 14-21 11-21	M 2-1 G 4-2 P 109-76	2
佐竹 陽子 (所沢木曜会) 青木 広路美	x 10-21 5-21		x 9-21 9-21	x 8-21 5-21	M 0-3 G 0-6 P 46-126	4
大澤 美江 (昭島BC) 原 純子	x 5-21 14-21	○ 21-9 21-9		x 8-21 4-21	M 1-2 G 2-4 P 73-102	3
小宮 和枝 (一般) 若林 麻紀	○ 21-14 21-11	○ 21-8 21-5	○ 21-8 21-4		M 3-0 G 6-0 P 126-50	1

女子4部 Dブロック	佐々木 山下	富岡 林	太田 青木	下里 村	里村 勝敗	順位
佐々木 静子 (ふらいんぐトトロ) 山下 由記子		○ 21-2 21-1	○ 21-4 21-9	○ 21-5 21-4	M 3-0 G 6-0 P 126-25	1
富岡 朱実 (所沢火曜会) 林 美香	x 2-21 1-21		x 16-21 12-21	x 19-21 14-21	M 0-3 G 0-6 P 64-126	4
太田 悦子 (なかぼと) 青木 奈妙	x 4-21 9-21	○ 21-16 21-12		○ 21-17 6-21 21-17	M 2-1 G 4-3 P 103-125	2
下里 公子 (MUNAX) 田村 美香	x 5-21 4-21	○ 21-19 21-14	x 17-21 21-6 17-21		M 1-2 G 3-4 P 106-123	3

女子5部 Aブロック	加藤 山	藤田 清	角野 清	村上 高	上田 勝敗	順位
加藤 悦子 (川越美羽クラブ) 山田 芳香 (アイポリー)		○ 21-8 21-12	○ 21-14 21-14		M 2-0 G 4-0 P 84-48	1
角 英里奈 (一般) 清野 千恵子	x 8-21 12-21		x 14-21 7-21		M 0-2 G 0-4 P 41-84	3
村上 ひろ子 (シャンティ) 高田 直美 (ステップワン)	x 14-21 14-21	○ 21-14 21-7			M 1-1 G 2-2 P 70-63	2

女子5部 Bブロック	山本 宮	本澤 小梅	林谷 田	長谷川 中	谷川 勝敗	順位
山本 伊津子 (所沢木曜会) 宮澤 由美子 (坂戸マーレ)		○ 21-9 21-16	○ 21-17 21-17		M 2-0 G 4-0 P 84-59	1
小林 恭子 (エーデルワイス) 梅谷 志保	x 9-21 16-21		○ 21-19 19-21 21-10		M 1-1 G 2-3 P 86-92	2
長谷川 昌代 (一般) 田中 美恵子	x 17-21 17-21	x 19-21 21-19 10-21			M 0-2 G 1-4 P 84-103	3

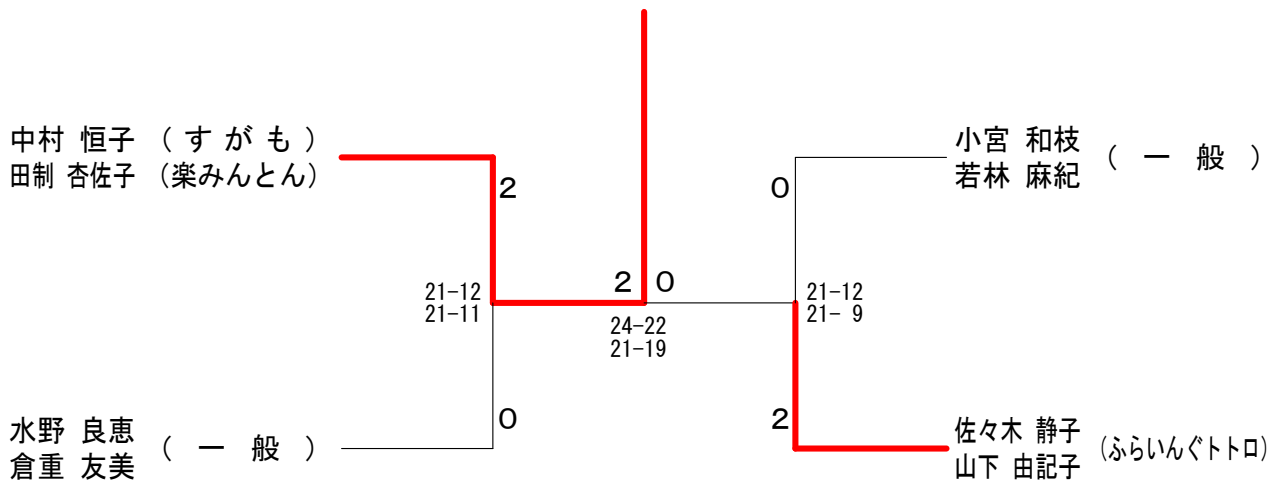
女子5部 Cブロック	伊藤 橋本	藤本 阿松	阿部 部田	藤平 大平	平 勝敗	順位
伊藤 多恵子 (坂戸パレット) 橋本 久美子		○ 21-16 17-21 21-15	x 16-21 9-21		M 1-1 G 2-3 P 84-94	2
阿部 幸恵 (所沢並木クラブ) 松田 エステル	x 16-21 21-17 15-21		x 10-21 11-21		M 0-2 G 1-4 P 73-101	3
藤平 智子 (オリーブ) 大平 操 (BLC)	○ 21-16 21-9	○ 21-10 21-11			M 2-0 G 4-0 P 84-46	1

女子5部 Dブロック	菱田 原	田口 島	木村 佐藤	村藤 勝敗	順位	
菱田 美栄子 (一般) 原 弘子		x 13-21 16-21	x 21-17 13-21 16-21		M 0-2 G 1-4 P 79-101	3
田口 久子 (川越美羽クラブ) 田島 由美子 (坂戸ウィングス)	○ 21-13 21-16		x 17-21 18-21		M 1-1 G 2-2 P 77-71	2
木村 幸美 (シャトルフレンズ) 佐藤 正恵 (ファコム)	○ 17-21 21-13 21-16	○ 21-17 21-18			M 2-0 G 4-1 P 101-85	1

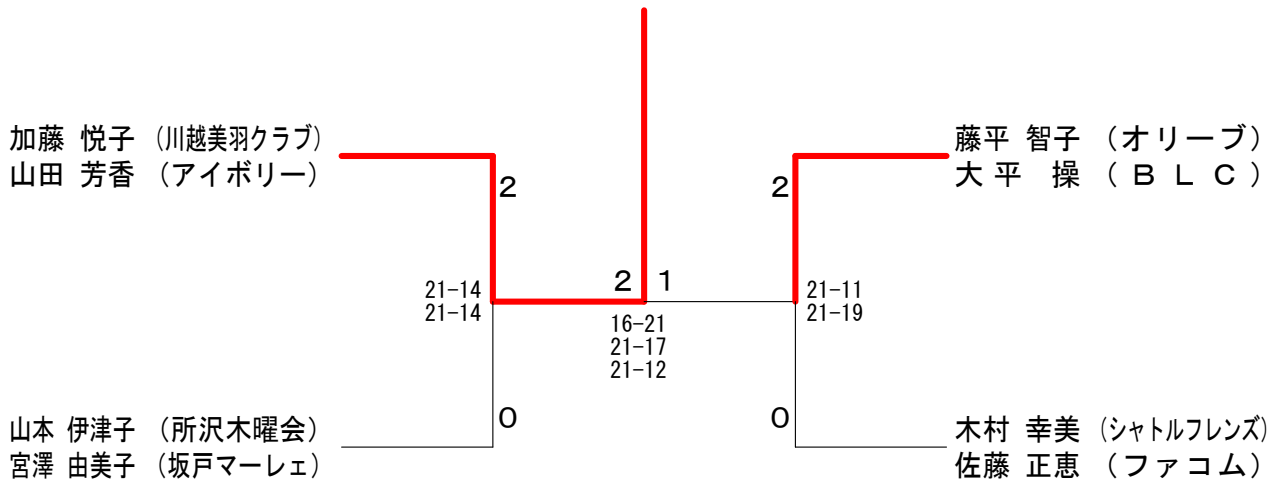
女子6部 Aブロック	内野 設	野楽 小谷	野玉 鈴小	木泉 勝敗	順位	
内野 とし子 (坂戸マーレ) 設楽 美代子 (秩父クラブ)		○ 21-17 21-10	○ 21-13 21-9		M 2-0 G 4-0 P 84-49	1
小谷野 昌子 (所沢二期会) 玉田 賀世子 (ふじみのナイス)	x 17-21 10-21		○ 21-19 21-13		M 1-1 G 2-2 P 69-74	2
鈴木 真知子 (エーデルワイス) 小泉 和子	x 13-21 9-21	x 19-21 13-21			M 0-2 G 0-4 P 54-84	3

女子6部 Bブロック	坂本 大池	本池 伊丹	伊藤 野	今村 飯塚	村塚 勝敗	順位
坂本 京子 (ペパーミント) 大池 久子 (Hi!tachi)		○ 21-12 21-10	○ 21-5 21-8		M 2-0 G 4-0 P 84-35	1
伊藤 抄織 (BFクラブ) 丹野 美佐子 (三鷹ロビンス)	x 12-21 10-21		x 13-21 14-21		M 0-2 G 0-4 P 49-84	3
今村 秀子 (川口フェローズ) 飯塚 千恵子 (フェニックス)	x 5-21 8-21	○ 21-13 21-14			M 1-1 G 2-2 P 55-69	2

第15回 所沢オープンバドミントン大会 平成30年9月23日 所沢市民体育館
女子4部 決勝トーナメント



女子5部 決勝トーナメント



女子6部 決勝トーナメント

