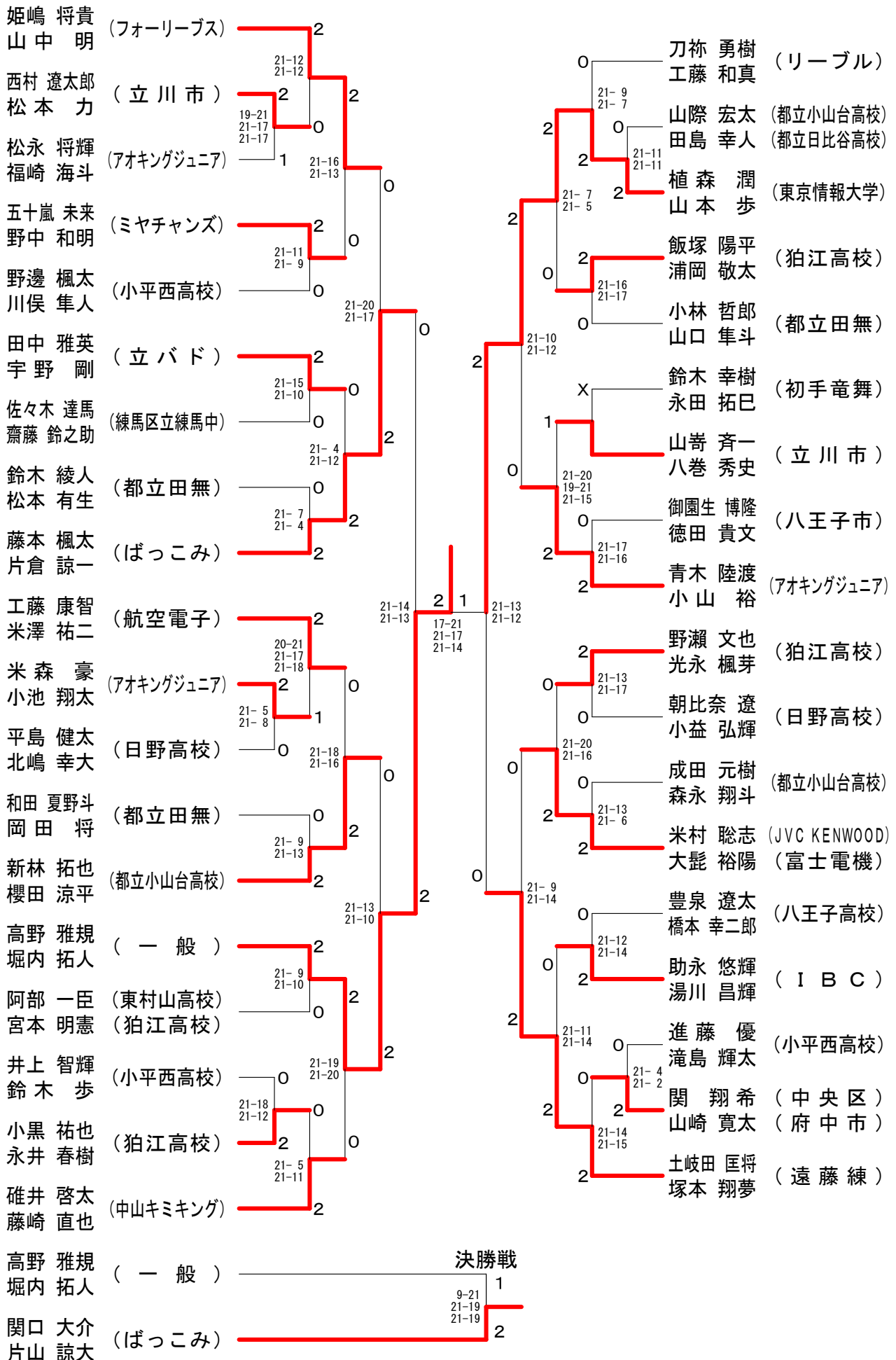


2018立川オープンバドミントン選手権

平成30年8月25日 立川市泉市民体育館

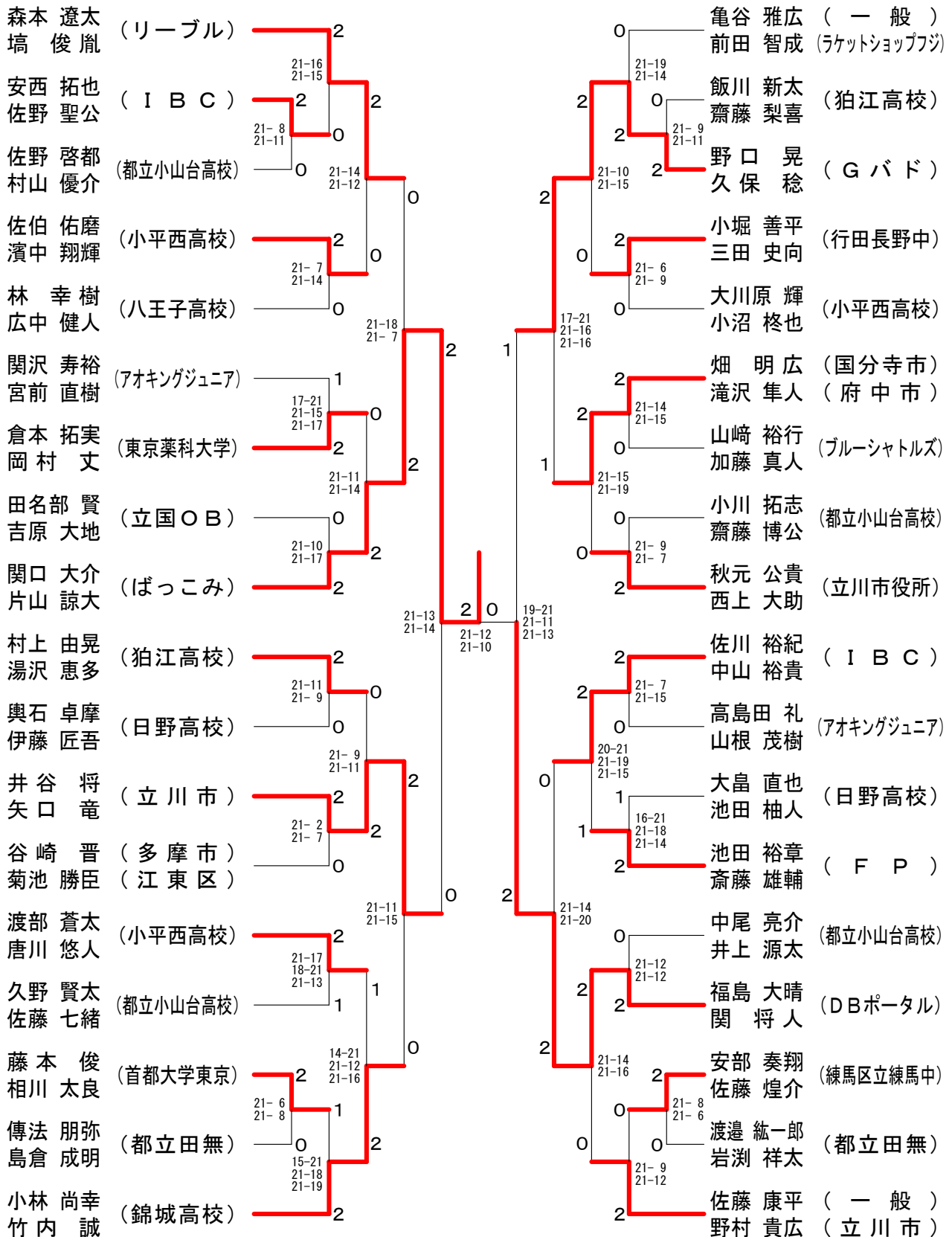
男子3部-1



2018立川オープンバドミントン選手権

平成30年8月25日 立川市泉市民体育館

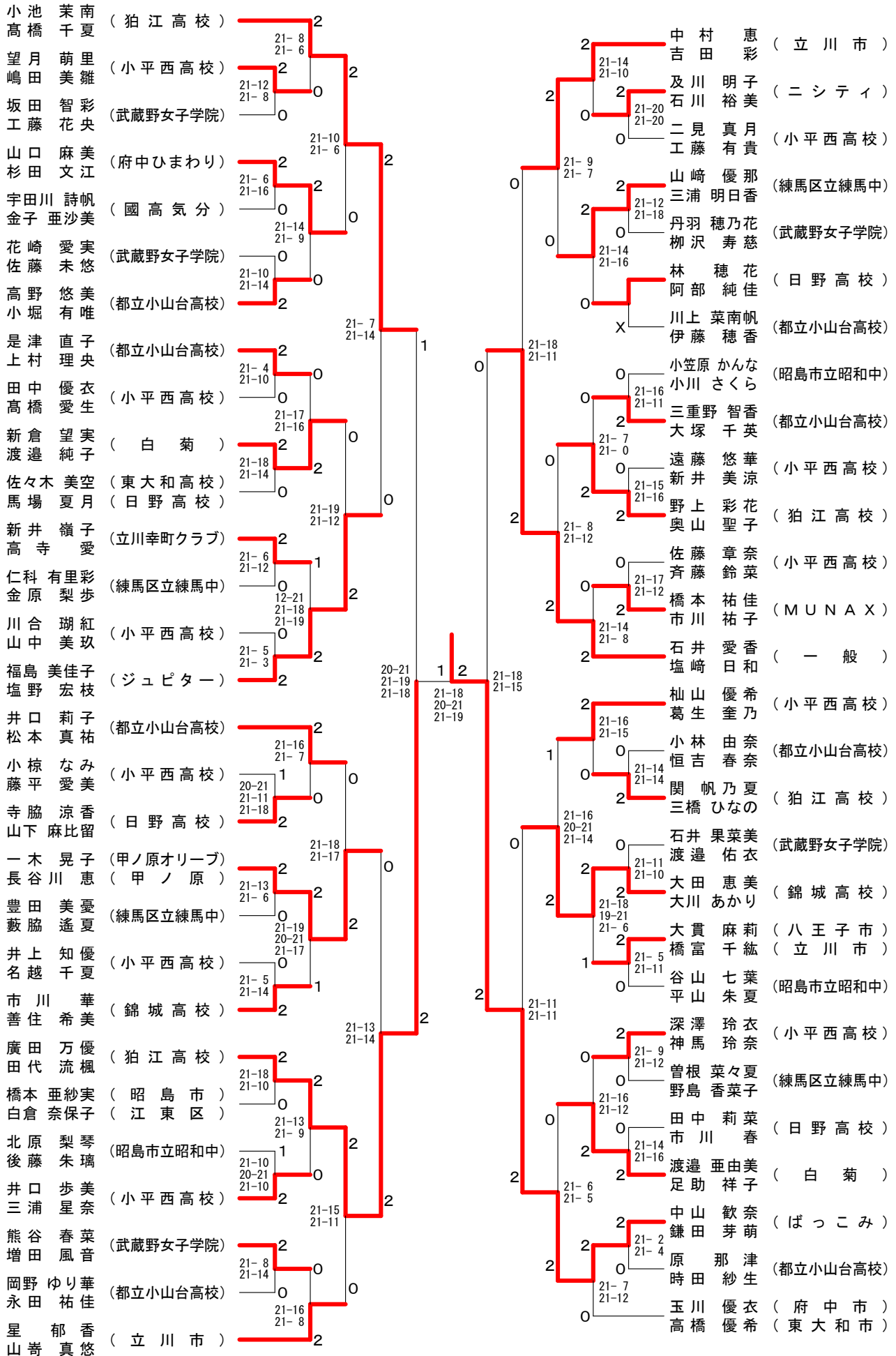
男子3部-2



2018立川オープンバドミントン選手権

平成30年8月25日 立川市泉市民体育館

女子3部



2018立川オープンバドミントン選手権

平成30年8月25日 立川市泉市民体育館

女子45歳以上 Aブロック	高崎 島	佐々木 今	向井 清	井水 勝	勝敗	順位
高崎 朋子 (江戸川区) 大島 実穂 (国分寺市)		×	×	M 0-2 G 0-4 P 0-84		3
佐々木 静子 (きんぷくまる) 今井 早由里	○ -X		○ 21-11 21- 8	M 2-0 G 4-0 P 84-19		1
向井 めぐみ (レモングラス) 清水 宏美	○ -X	×		M 1-1 G 2-2 P 61-42		2

女子45歳以上 Bブロック	白坂 山	長谷川 篠	上坂 米	坂澤 勝	勝敗	順位
白坂 律子 (渋谷区) 袖山 あき子 (豊島区)		○ 21-20 21-12	○ 21-17 21-12	M 2-0 G 4-0 P 84-61		1
長谷川 起世子 (稲城市) 篠原 尚子 (立川市)	×		○ 20-21 21-18 21-18	M 1-1 G 2-3 P 94-99		2
上坂 由美 (サンクス) 米澤 貴子 (スリーファイブ)	×	×		M 0-2 G 1-4 P 86-104		3

女子45歳以上 Cブロック	中村 新	鈴木 小	木上 杉	川田 勝	勝敗	順位
中村 みちる (やんき一す) 新田 満知子		○ 21-12 21-11	×	M 1-1 G 2-2 P 64-65		2
鈴木 久代 (町田市) 小杉 ほたか	×		×	M 0-2 G 0-4 P 36-84		3
川 俊 恵 (ロードアップ) 上田 彰子	○ 21-10 21-12	○ 21- 8 21- 5		M 2-0 G 4-0 P 84-35		1

女子45歳以上 Dブロック	山岸 木	増田 鈴	田木 藤	尾森 勝	勝敗	順位
山岸 優里 (シャトルズ) 木下 昌子 (カプチーノ)		×	×	M 0-2 G 0-4 P 36-84		3
増田 敦子 (埼玉県) 鈴木 十美子 (渋谷区)	○ 21-14 21-12		×	M 1-1 G 3-2 P 95-88		2
齊尾 泰子 (渡辺自転車店) 藤森 美恵 (B L C)	○ 21- 4 21- 6	○ 20-21 21-15 21-17		M 2-0 G 4-1 P 104-63		1

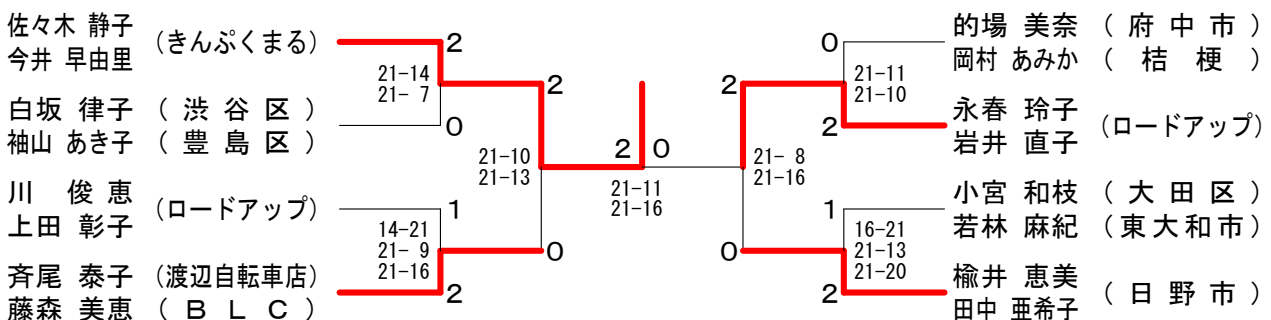
女子45歳以上 Eブロック	的岡 村	福池 菊	沢池 佐	森藤 勝	勝敗	順位
的岡 美奈 (府中市) 岡村 あみか (桔梗)		○ 13-21 21-15 21-20	○ 21- 9 21- 4	M 2-0 G 4-1 P 97-69		1
福池 朋恵 (調布エレガンス) 菊池 はるか (フェニックス)	×		○ 21- 9 21- 4	M 1-1 G 3-2 P 98-68		2
森 美仁子 (エパーグリーン) 佐藤 慶子 (ミッシー小平)	×	×		M 0-2 G 0-4 P 26-84		3

女子45歳以上 Fブロック	中路 水	光越 柳	岡生 永	春岩 勝	勝敗	順位
中路 文子 (昭島) 水越 奈津美		×	×	M 0-2 G 1-4 P 70-95		3
光岡 美和子 (調布エレガンス) 柳生 昌枝	○ 21-15 11-21 21- 9		×	M 1-1 G 2-3 P 81-87		2
永春 玲子 (ロードアップ) 岩井 直子	○ 21- 8 21-17	○ 21-15 21-13		M 2-0 G 4-0 P 84-53		1

女子45歳以上 Gブロック	小宮 若	宮林 須	江向 井	高津 中	津井 勝	勝敗	順位
小宮 和枝 (大田区) 若林 麻紀 (東大和市)		○ 21-10 21-16	○ 21-10 21-19	M 2-0 G 4-0 P 84-55		1	
須江 律子 (ふたばクラブ) 向井 智子	×		○ 21-10 21-13	M 1-1 G 2-2 P 68-65		2	
高津 知美 (飛翔) 中井 由美子	×	×		M 0-2 G 0-4 P 52-84		3	

女子45歳以上 Hブロック	榎井 田	井中 中	村番 場	藤野 鈴	野木 勝	勝敗	順位
榎井 恵美 (日野市) 田中 亜希子		○ 21- 7 21-16	○ 21-17 21-12	M 2-0 G 4-0 P 84-52		1	
中村 佐和子 (ES早稲田) 番場 三重子	×		×	M 0-2 G 0-4 P 48-84		3	
藤野 由美子 (Tama'78) 鈴木 栄美子	×	○ 17-21 12-21	○ 21- 8 21-17	M 1-1 G 2-2 P 71-67		2	

女子45歳以上 決勝トーナメント



男子1部 Aブロック	齊藤 藤石	西脇 荒川	佐野 北岡	野岡 勝敗	順位
齊藤 謙太 (江東区) 興石 涼	○	○	M 2-0 G 4-0 P 84-51	1	
西脇 悠斗 (秀友会) 荒川 晴哉	×	×	M 0-2 G 1-4 P 64-104	3	
佐野 将英 (文京区) 北岡 幸一 (福生市)	×	○	M 1-1 G 2-3 P 95-88	2	

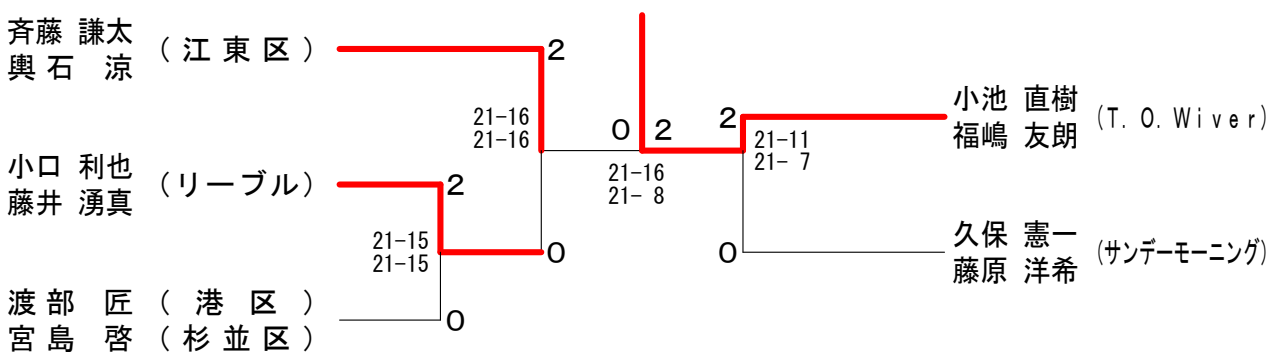
男子1部 Bブロック	小口 藤	窪田 田	阿久津 急式	勝敗	順位
小口 利也 (リーブル) 藤井 湧真	○	○	M 2-0 G 4-1 P 100-70	1	
窪田 惇志 (秀友会) チェンヤノン	×	×	M 0-2 G 0-4 P 46-84	3	
阿久津 博将 (北本市) 急式 仁史	×	○	M 1-1 G 3-2 P 90-82	2	

男子1部 Cブロック	佐藤 中	藤原 渡部	宮島 佐藤	勝敗	順位
佐藤 由喜夫 (立川市) 中原 正敬 (国分寺市)	×	×	M 0-2 G 2-4 P 94-117	3	
渡部 匠 (港区) 宮島 啓 (杉並区)	○	○	M 2-0 G 4-2 P 114-93	1	
佐藤 憲策 (サンデーモーニング) 富田 岳彦	○	×	M 1-1 G 3-3 P 109-107	2	

男子1部 Dブロック	小池 福	岡北 野	田口 赤	堀井 勝敗	順位
小池 直樹 (T. O. Wiver) 福嶋 友朗	○	○	M 3-0 G 6-1 P 146-74	1	
岡野 知行 (立川) 北島 翔太	×	×	M 0-3 G 1-6 P 109-134	4	
田口 陽向 (秀友会) 佐志 大宙	×	○	M 1-2 G 2-5 P 103-139	3	
赤堀 永井 豊諒 (府中市)	×	○	M 2-1 G 5-2 P 122-133	2	

男子1部 Eブロック	池内 力丸	斎藤 兼重	清酒 天	酒田 久保	勝敗	順位
池内 英二 (立川市) 力丸 和宏 (コリア)	○	○	M 2-1 G 5-3 P 159-138	2		
斎藤 陸兼重 (秀友会) 涼太	×	×	M 0-3 G 1-6 P 124-143	4		
清酒 文人 (F I S) 天田 悟史	×	○	M 1-2 G 4-5 P 149-176	3		
久保 憲一 (サンデーモーニング) 藤原 洋希	○	○	M 3-0 G 6-2 P 154-129	1		

男子1部 決勝トーナメント



2018立川オープンバドミントン選手権

平成30年8月26日 立川市泉市民体育館

男子2部 Aブロック	関片	山口	古山	山下	山崎	田崎	勝敗	順位
関口 大介 (ばっこみ) 片山 諒大			○		○		M 2-0 G 4-0 P 84-59	1
古山 浩気 (上智大学) 山下 光大	×				×		M 0-2 G 0-4 P 57-84	3
山田 駿也 (杉並区) 山崎 寛太 (府中市)	×		○				M 1-1 G 2-2 P 77-75	2

男子2部 Bブロック	田村	村方	畑滝	沢	碓井	藤崎	勝敗	順位
田村 大樹 (横浜市) 緒方 悠斗 (藤沢市)			×		×		M 0-2 G 0-4 P 60-84	3
畑 明広 (国分寺市) 滝沢 隼人 (府中市)		○			×		M 1-1 G 2-2 P 60-68	2
碓井 啓太 (中山キミキング) 藤崎 直也		○		○			M 2-0 G 4-0 P 84-52	1

男子2部 Cブロック	板橋	橋福	西三	田村	土宮	谷川	勝敗	順位
板橋 浩気 (フリーク) 幸福 信			○		○		M 2-0 G 4-0 P 84-48	1
西田 秀人 (秀友会) 三村 理人	×				×		M 0-2 G 0-4 P 42-84	3
土谷 祐二朗 (とっつあん) 宮川 透	×		○				M 1-1 G 2-2 P 67-61	2

男子2部 Dブロック	土岐田	塚本	吉井	川谷	片野	野田	勝敗	順位
土岐田 匡将 (遠藤練) 塚本 翔夢			○		×		M 1-1 G 3-2 P 99-96	1
吉川 大輝 (府中市) 井谷 将		×			○		M 1-1 G 2-3 P 96-102	3
片野 茂 (ケイスケカンダやな) 野田 裕喜		○		×			M 1-1 G 3-3 P 120-117	2

男子2部 Eブロック	大猪	島岡	秋高	山村	秋川	元島	勝敗	順位
大島 惇也 (秀友会) 猪岡 匠			○		×		M 1-1 G 3-2 P 95-83	2
秋山 涉平 (東村山西高校) 高村 翼	×				×		M 0-2 G 0-4 P 55-84	3
秋元 公貴 (立川市) 川島 保		○		○			M 2-0 G 4-1 P 98-81	1

男子2部 Fブロック	佐藤	藤村	植山	森本	小辰	原巳	松井	井中	勝敗	順位
佐藤 康平 (一般) 野村 貴広 (立川市)			×		×		×		M 0-3 G 0-6 P 63-126	4
植森 潤 (東京情報大学) 山本 歩		○			○		×		M 2-1 G 5-2 P 138-113	2
小原 正義 (和光市) 辰巳 敬亮		○		×			×		M 1-2 G 3-4 P 135-123	3
松井 太郎 (たろいちろう) 田中 啓一朗		○		○		○			M 3-0 G 6-2 P 156-130	1

男子2部 Gブロック	森大	久保	櫻井	井村	梁取	濱田	勝敗	順位
森 祐希 (羽村市) 久保 直 (福生市)			×		○		M 1-1 G 2-2 P 72-77	2
櫻井 良佑 (たまひよ) 中村 太郎		○			○		M 2-0 G 4-0 P 84-61	1
梁取 佑輔 (とっつあん) 濱田 成	×		×				M 0-2 G 0-4 P 66-84	3

男子2部 Hブロック	西田	田高	岡橋	本金	山本	田大	田島	勝敗	順位
西田 慎一 (さいたま市) 高橋 和彦			○		○			M 2-0 G 4-0 P 84-37	1
岡本 大希 (東村山西高校) 金城 輝		×			×			M 0-2 G 0-4 P 34-84	3
山田 智彦 (バク) 大島 悠介		×		○				M 1-1 G 2-2 P 68-65	2

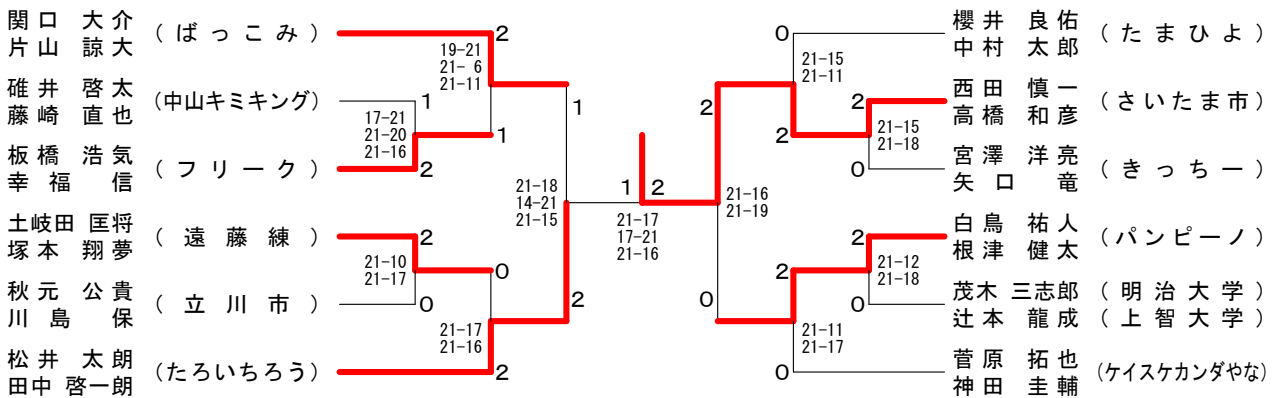
男子2部 Iブロック	加藤 ソサンヒョン	宇野 木内	宮澤 矢口	勝敗	順位
加藤 勇樹 (秀友会) ソサンヒョン		× 11-21 19-21	× 13-21 7-21	M 0-2 G 0-4 P 50-84	3
宇野 勇海 (府中市) 木内 和耶	○ 21-11 21-19		× 12-21 9-21	M 1-1 G 2-2 P 63-72	2
宮澤 洋亮 (きっちー) 矢口 竜	○ 21-13 21-7	○ 21-12 21-9		M 2-0 G 4-0 P 84-41	1

男子2部 Jブロック	曾我部 渡部	五十嵐 野中	白根 鳥津	勝敗	順位
曾我部 蓮 (秀友会) 渡部 洋一		○ -X	× 18-21 15-21	M 1-1 G 2-2 P 75-42	2
五十嵐 未来 (ミヤチャンズ) 野中 和明	× X-		× X-	M 0-2 G 0-4 P 0-84	3
白鳥 祐人 (パンピーノ) 根津 健太	○ 21-18 21-15	○ -X		M 2-0 G 4-0 P 84-33	1

男子2部 Kブロック	藤本 篠田	茂木 辻本	豊泉 田中	勝敗	順位
藤本 楓太 (ばっこみ) 篠田 拓良		× 18-21 21-13 19-21	○ 19-21 21-16 21-18	M 1-1 G 3-3 P 119-110	2
茂木 三志郎 (明治大学) 辻本 龍成 (上智大学)	○ 21-18 13-21 21-19		○ 21-7 21-9	M 2-0 G 4-1 P 97-74	1
豊泉 輝彦 (サンデーモーニング) 田中 希武	× 21-19 16-21 18-21	× 7-21 9-21		M 0-2 G 1-4 P 71-103	3

男子2部 Lブロック	松島 鈴木	菅原 神田	鈴木 後藤	勝敗	順位
松島 力 (立川市) 鈴木 直幸 (昭島市)		× X-	× X-	M 0-2 G 0-4 P 0-84	3
菅原 拓也 (ケイスケカンダやな) 神田 圭輔	○ -X		○ 21-16 21-9	M 2-0 G 4-0 P 84-25	1
鈴木 秀人 (とつつあん) 後藤 慧	○ -X	× 16-21 9-21		M 1-1 G 2-2 P 67-42	2

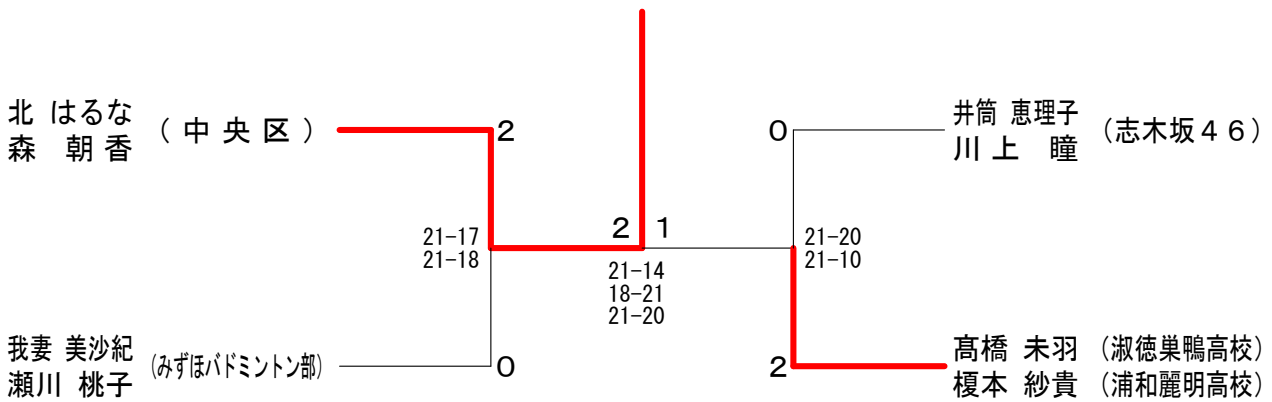
男子2部 決勝トーナメント



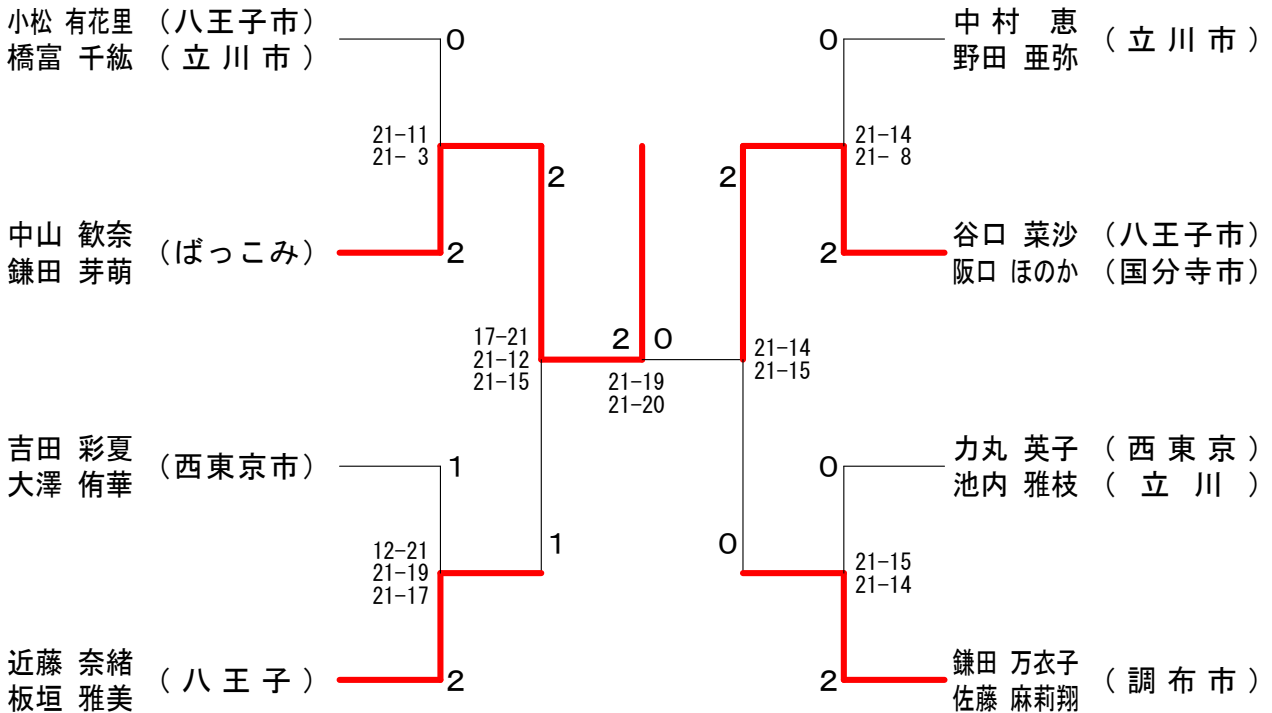
女子1部 Aブロック	井筒 川上	坂赤	坂巻 坂	北森	勝敗	順位
井筒 恵理子 (志木坂46) 川上 瞳		○ 21-16 21-14	×	×	M 1-1 G 3-2 P 83-85	2
坂巻 麻美 (一般) 赤坂 綺良々	×		×	×	M 0-2 G 0-4 P 58-84	3
北 はるな (中央区) 森 朝香	○ 13-21 21-8 21-12	○ 21-19 21-9			M 2-0 G 4-1 P 97-69	1

女子1部 Bブロック	我妻 瀬川	岡北	野島	高榎	橋本	下浅	島利	勝敗	順位
我妻 美沙紀 (みずほバドミントン部) 瀬川 桃子		○ 19-21 21-9 21-18	×	×	×	○	M 2-1 G 4-3 P 120-122	2	
岡野 汐梨 (立川) 北島 あゆみ	×		×	×	×	×	M 0-3 G 2-6 P 120-161	4	
高橋 未羽 (淑徳巣鴨高校) 榎本 紗貴 (浦和麗明高校)	○ 21-8 21-9	○ 21-8 21-17				○	M 3-0 G 6-0 P 126-66	1	
下島 歩 (足立区) 浅利 亜弥 (あきる野市)	×	○ 14-21 18-21	×	×	×		M 1-2 G 2-5 P 114-131	3	

女子1部 決勝トーナメント



女子2部 決勝トーナメント



2018立川オープンバドミントン選手権

平成30年8月26日 立川市泉市民体育館

女子2部 Aブロック	小橋 松富	上田 佐藤	荒井 佐々木	勝敗	順位
小松 有花里 (八王子市) 橋富 千紘 (立川市)		○ 21-15 21-14	○ 21-11 21-10	M 2-0 G 4-0 P 84-50	1
上田 明美 (府中ひまわり) 佐藤 真咲	× 15-21 14-21		○ 21-10 21-14	M 1-1 G 2-2 P 71-66	2
荒井 みや子 (komae'86) 佐々木 和江	× 11-21 10-21	× 10-21 14-21		M 0-2 G 0-4 P 45-84	3

女子2部 Bブロック	小木曾 武下	田中 大貴	荒木 並木	中鎌 山田	勝敗	順位
小木曾 彩音 (横浜市) 武下 千絵 (杉並区)		× 8-21 16-21	× 7-21 5-21	× 5-21 7-21	M 0-3 G 0-6 P 48-126	4
田中 利沙 (八王子市) 大貴 麻莉	○ 21- 8 21-16		× 18-21 16-21	× 18-21 17-21	M 1-2 G 2-4 P 111-108	3
荒木 彩良 (錦城高校) 並木 美佳	○ 21- 7 21- 5	○ 21-18 21-16		× 21-19 3-21 15-21	M 2-1 G 5-2 P 123-107	2
中山 欽奈 (ばっこみ) 鎌田 芽萌	○ 21- 5 21- 7	○ 21-18 21-17	○ 19-21 21- 3 21-15		M 3-0 G 6-1 P 145-86	1

女子2部 Cブロック	舟木 佐野	吉田 大澤	山下 島崎	勝敗	順位
舟木 楓 (上智大学) 佐野 リサ		× 11-21 11-21	○ 21- 7 21-11	M 1-1 G 2-2 P 64-60	2
吉田 彩夏 (西東京市) 大澤 侑華	○ 21-11 21-11		○ 21-11 21- 6	M 2-0 G 4-0 P 84-39	1
山下 恵美 (関町小PTA) 島崎 由美子	× 7-21 11-21	× 11-21 6-21		M 0-2 G 0-4 P 35-84	3

女子2部 Dブロック	近藤 板垣	井出 新倉	渋谷 小笹	勝敗	順位
近藤 奈緒 (八王子) 板垣 雅美		○ 21- 4 21-10	○ 21-12 21-10	M 2-0 G 4-0 P 84-36	1
井出 寿々加 (三宅村) 新倉 舞 (所沢市)	× 4-21 10-21		× 21-18 12-21 14-21	M 0-2 G 1-4 P 61-102	3
渋谷 瞳 (とつつあん) 小笹 佳菜	× 12-21 10-21	○ 18-21 21-12 21-14		M 1-1 G 2-3 P 82-89	2

女子2部 Eブロック	中野 村田	小野寺六つ子 千島	小野 板山	勝敗	順位
中野 恵 (立川市) 野田 亜弥		○ 21- 9 21- 5	○ 10-21 21-20 21-17	M 2-0 G 4-1 P 94-72	1
小野寺六つ子 (komae'86) 千島 美由紀	× 9-21 5-21		× 5-21 14-21	M 0-2 G 0-4 P 33-84	3
小野 明子 (国分寺市) 板山 茜 (八王子市)	× 21-10 20-21 17-21	○ 21- 5 21-14		M 1-1 G 3-2 P 100-71	2

女子2部 Fブロック	向関 綾乃	谷口 菜沙	渋谷 小笹	勝敗	順位
向関 綾乃 (リーブル) 関口 穂乃佳		× 13-21 10-21	○ 21- 8 21-13	M 1-1 G 2-2 P 65-63	2
谷口 菜沙 (八王子市) 阪口 ほのか (国分寺市)	○ 21-13 21-10		○ 21-11 19-21 21-13	M 2-0 G 4-1 P 103-68	1
渋谷 このみ (川崎市) 鈴木 玉稔	× 8-21 13-21	× 11-21 21-19 13-21		M 0-2 G 1-4 P 66-103	3

女子2部 Gブロック	力丸 池内	橋場 本	大森 林	勝敗	順位
力丸 英子 (西東京) 池内 雅枝 (立川)		○ 21-13 21-12	○ 21-13 21-14	M 2-0 G 4-0 P 84-52	1
橋場 萌愛 (東村山西高校) 坂本 結理	× 13-21 12-21		× 12-21 11-21	M 0-2 G 0-4 P 48-84	3
大森 永菜 (NBC) 林 夏希	× 13-21 14-21	○ 21-12 21-11		M 1-1 G 2-2 P 69-65	2

女子2部 Hブロック	宍倉 三	鎌田 万衣子	中野 武田	勝敗	順位
宍倉 みのり (一般) 三谷 真央		× 20-21 20-21	○ 21-17 21-15	M 1-1 G 2-2 P 82-74	2
鎌田 万衣子 (調布市) 佐藤 麻莉翔	○ 21-20 21-20		○ 21-19 21- 8	M 2-0 G 4-0 P 84-67	1
中野 ひろみ (明星大学) 武田 柚月	× 17-21 15-21	× 19-21 8-21		M 0-2 G 0-4 P 59-84	3