

第6回日野オープンバドミントン大会

平成30年8月5日 日野市市民の森 ふれあいホール

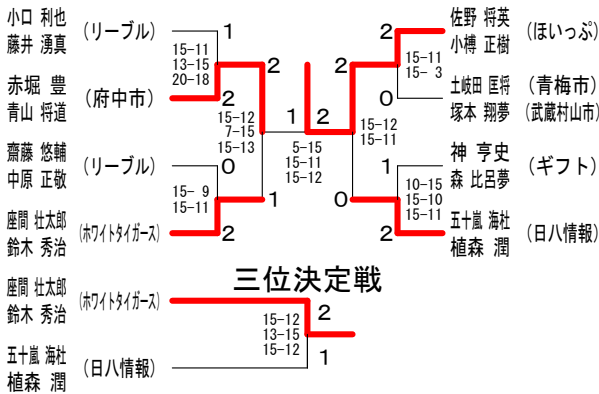
男子1部 Aブロック	小口利也 藤井湧真 (リーブル)	井上大城戸	上城戸	神森	勝敗	順位
		○	○	○	M 2-0 G 4-0 P 60-38	1
	×		×	×	M 0-2 G 0-4 P 29-60	3
	×	○			M 1-1 G 2-2 P 50-41	2

男子1部 Bブロック	座間 社太郎 鈴木 秀治 (ホワイトタイガース)	西脇 悠斗 荒川 晴哉 (新宿区)	川野中 悠太 野中 孝也 (チームへびた)	土岐田 匡将 塚本 翔夢 (青梅市) (武蔵村山市)	勝敗	順位
		○	○	○	M 3-0 G 6-0 P 93-65	1
	×		○	×	M 1-2 G 2-5 P 83-96	3
	×	×		×	M 0-3 G 1-6 P 81-107	4
	×	○	○		M 2-1 G 4-2 P 85-74	2

男子1部 Cブロック	齋藤 悠輔 中原 正敬 (リーブル)	山口 大輔 大島 淳也 (新宿区)	佐野 将英 小樽 正樹 (ほいっぷ)	勝敗	順位
		○	×	M 1-1 G 2-2 P 48-54	2
	×		×	M 0-2 G 0-4 P 32-60	3
	○	○		M 2-0 G 4-0 P 60-26	1

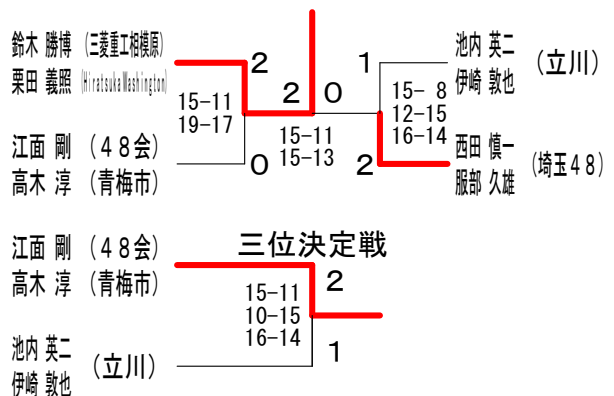
男子1部 Dブロック	赤堀 豊 青山 将道 (府中市)	五十嵐 海杜 植森 潤 (日八情報)	武田 孝行 江南 晶弘 (日野)	勝敗	順位
		×	○	M 1-1 G 2-2 P 53-50	2
	○		○	M 2-0 G 4-0 P 64-44	1
	×	×		M 0-2 G 0-4 P 41-64	3

男子1部 決勝トーナメント



男子40歳以上 Aブロック	多田 信之 光永 暢宏 (町田市)	大岡 健一郎 北岡 健一郎 (日野市)	鈴木 勝博 栗田 義照 (三菱重工相模原)	池内 英二 伊崎 敦也 (立川)	勝敗	順位
		○	×	×	M 1-2 G 2-4 P 66-76	3
	×		×	×	M 0-3 G 0-6 P 49-90	4
	○	○		○	M 3-0 G 6-0 P 96-64	1
	○	○	×		M 2-1 G 4-2 P 89-70	2

男子40歳以上 決勝トーナメント



男子40歳以上 Bブロック	田中 克典 佐藤 智宣 (日野市)	三井 直樹 浅沼 義人 (レインボークラブ)	江面 剛 高木 淳 (青梅市)	西田 慎一 服部 久雄 (埼玉48)	勝敗	順位
		×	×	×	M 0-3 G 0-6 P 53-90	4
	○		×	×	M 1-2 G 2-4 P 69-81	3
	○	○		×	M 2-1 G 4-2 P 84-75	2
	○	○	○		M 3-0 G 6-0 P 91-51	1

第6回日野オープンバドミントン大会

平成30年8月5日 日野市市民の森 ふれあいホール

男子2部 Aブロック	森本 徳永	池田 小益	鍋倉 太田	勝敗	順位
森本 遼太 (リーブル) 徳永 圭吾		○ 15-4 15-5	○ 15-13 17-15	M 2-0 G 4-0 P 62-37	1
池田 柚人 (都立日野高校) 小益 弘輝	× 4-15 5-15		× 21-19 7-15 10-15	M 0-2 G 1-4 P 47-79	3
鍋倉 生太 (恋のメガラバ) 太田 和基	× 13-15 15-17	○ 19-21 15-7 15-10		M 1-1 G 2-3 P 77-70	2

男子2部 Bブロック	山根 高島田	長江 柿沼	山崎 加藤	勝敗	順位
山根 茂樹 (高島田 礼) 高島田 礼		× 9-15 6-15	× 11-15 10-15	M 0-2 G 0-4 P 36-60	3
長江 大輝 (WUBLS) 柿沼 大雅	○ 15-9 15-6		○ 15-6 15-6	M 2-0 G 4-0 P 60-27	1
山崎 裕行 (ブルーシャトルズ) 加藤 真人	○ 15-11 15-10	× 6-15 6-15		M 1-1 G 2-2 P 42-51	2

男子2部 Cブロック	佐藤 山田	齋藤 河内	及川 石井	勝敗	順位
佐藤 泰斗 (MAJESTIC) 山田 和生		× 11-15 10-15	× 17-19 15-7 13-15	M 0-2 G 1-4 P 66-71	3
齋藤 尚太 (さわやか) 河内 稜	○ 15-11 15-10		○ 15-9 15-7	M 2-0 G 4-0 P 60-37	1
及川 直之 (T. U. B. C) 石井 友規	○ 19-17 7-15 15-13	× 9-15 7-15		M 1-1 G 2-3 P 57-75	2

男子2部 Dブロック	阿部 大川原	佐々木 海口	小笠原 本松	勝敗	順位
阿部 宗一郎 (小平西高校) 大川原 輝		○ 9-15 15-9 15-9	○ 15-12 15-10	M 2-0 G 4-1 P 69-55	1
佐々木 有斗 (所沢) 海口 桃生	× 15-9 9-15 9-15		× 7-15 13-15	M 0-2 G 1-4 P 53-69	3
小笠原 俊松 (めぐ) 本松 侑馬	× 12-15 10-15	○ 15-7 15-13		M 1-1 G 2-2 P 52-50	2

男子2部 Eブロック	坂内 水間	碓井 藤崎	白鳥 沼倉	勝敗	順位
坂内 優太 (MAJESTIC) 水間 翔也		× 6-15 8-15	× 15-9 6-15 10-15	M 0-2 G 1-4 P 45-69	3
碓井 啓太 (中山キミキング) 藤崎 直也	○ 15-6 15-8		○ 15-11 15-9	M 2-0 G 4-0 P 60-34	1
白鳥 凌 (リーブル) 沼倉 昌明	○ 9-15 15-6 15-10	× 11-15 9-15		M 1-1 G 2-3 P 59-61	2

男子2部 Fブロック	犬塚 犬	唐川 渡部	吉永 永田	勝敗	順位
犬塚 佑樹 (一般) 犬塚 哲		○ 15-11 13-15 15-11	× 8-15 11-15	M 1-1 G 2-3 P 62-67	2
唐川 悠人 (小平西高校) 渡部 蒼太	× 11-15 15-13 11-15		× 11-15 6-15	M 0-2 G 1-4 P 54-73	3
吉永 大輔 (日野市) 本田 和也	○ 15-8 15-11	○ 15-11 15-6		M 2-0 G 4-0 P 60-36	1

男子2部 Gブロック	浅川 佐藤	片野 矢澤	井上 守安	勝敗	順位
浅川 嘉之 (田無連合 西東京市) 佐藤 由喜夫		○ 15-11 15-13	○ 15-4 15-8	M 2-0 G 4-0 P 60-36	1
片野 茂 (国立市) 矢澤 龍治 (武蔵野市)	× 11-15 13-15		○ 15-13 15-6	M 1-1 G 2-2 P 54-49	2
井上 凌兵 (のりまき) 守安 惇	× 4-15 8-15	× 13-15 6-15		M 0-2 G 0-4 P 31-60	3

男子2部 Hブロック	森江 森	高井 森田	高橋 野田	勝敗	順位
森江 孝一 (ピエロ) 森 英一		× 5-15 8-15	× 15-8 10-15 13-15	M 0-2 G 1-4 P 51-68	3
高井 伸 (くるっくす) 森田 晶平	○ 15-5 15-8		○ 15-8 15-13	M 2-0 G 4-0 P 60-34	1
高橋 直己 (レイアップ 日野市) 野田 裕喜	○ 8-15 15-10 15-13	× 8-15 13-15		M 1-1 G 2-3 P 59-68	2

第6回日野オープンバドミントン大会

平成30年8月5日 日野市市民の森 ふれあいホール

男子2部 Iブロック	竹内 小林	津田 飯	守田 江	田面 勝敗	順位
竹内 誠 (錦城高校) 小林 尚幸		×	×	M 0-2 G 0-4 P 38-60	3
津田 拓哉 (MAJESTIC) 飯田 絢斗 (明星大学)	○		○	M 2-0 G 4-1 P 71-51	1
守田 源一郎 (株)UBF43rd 江面 賢一	○	×		M 1-1 G 3-2 P 63-61	2

男子2部 Jブロック	木村 湯元	工藤 藤根	小野 沼邊	勝敗	順位
木村 聡希 (MAJESTIC) 湯元 隆嗣		×	×	M 0-2 G 1-4 P 37-69	3
工藤 和真 (リーブル) 刀根 勇樹	○		○	M 2-0 G 4-0 P 60-22	1
小沼 柊也 (小平西高校) 野邊 楓太	○	×		M 1-1 G 2-3 P 57-63	2

男子2部 Kブロック	北嶋 西川	米森 小池	大橋 笠井	勝敗	順位
北嶋 幸大 (都立日野高校) 西川 陸斗		×	×	M 0-2 G 0-4 P 21-60	3
米森 豪 (高島田 礼) 小池 翔太	○		×	M 1-1 G 2-2 P 54-41	2
大橋 亮太郎 (Links (小金井市)) 笠井 晴登 (横浜商科大学バドミントン部)	○	○		M 2-0 G 4-0 P 60-34	1

男子2部 Lブロック	森山 重田	肥沼 鶴島	沼馬 場	勝敗	順位
森山 貴裕 (MAJESTIC) 重田 博哉		○	○	M 2-0 G 4-2 P 90-76	1
肥沼 昇平 (一般) 鶴島 務	×		×	M 0-2 G 1-4 P 68-79	3
沼馬 俊胤 (リーブル) 場 渉	×	○		M 1-1 G 3-2 P 66-69	2

男子2部 Mブロック	奥濱 菅生	末永 飯塚	小松 後藤	勝敗	順位
奥濱 真 (さわやか) 菅生 昌也		○	○	M 2-0 G 4-1 P 73-46	1
末永 大季 (日大明誠) 飯塚 祐介	×		×	M 0-2 G 0-4 P 24-60	3
小松 誠治 (髙brothers) 後藤 大和	×	○		M 1-1 G 3-2 P 67-58	2

男子2部 Nブロック	大村 萩野	濱中 牛久保	山口 千	口内 大坪	勝敗	順位
大村 秋彦 (のりまき) 萩野 秀哉		○	○	○	M 3-0 G 6-0 P 90-54	1
濱中 翔輝 (小平西高校) 牛久保 佑磨	×		×	×	M 0-3 G 0-6 P 30-90	4
山口 駿 (調布南高校) 千 湯卓	×	○		×	M 1-2 G 2-4 P 69-69	3
大内 一矢 (MAJESTIC) 坪井 元希	×	○	○		M 2-1 G 4-2 P 83-59	2

第6回日野オープンバドミントン大会

平成30年8月5日 日野市市民の森 ふれあいホール

男子50歳以上 Aブロック	長谷見 篠原	林 大格	吉田 平	田 兮	小泉 霜村	勝敗	順位
長谷見 正明 (あきる野市) 篠原 良友 (立川市)		○ 15-11 19-17	○ 15- 9 15- 5	○ 15-13 15- 7	M 3-0 G 6-0 P 94-62		1
林 雅之 (翼球塾) 大格 素夫	× 11-15 17-19		○ 17-15 15-10	○ 11-15 15-13 15- 6	M 2-1 G 4-3 P 101-93		2
吉田 龍平 (チーム田中加住) 田 兮 忍	× 9-15 5-15	× 15-17 10-15		× 11-15 9-15	M 0-3 G 0-6 P 59-92		4
小泉 俊一 (コニカミルタ(日野)) 霜村 敏夫 (川口エニックス21(八王子))	× 13-15 7-15	× 15-11 13-15 6-15	○ 15-11 15- 9		M 1-2 G 3-4 P 84-91		3

男子50歳以上 Bブロック	谷口 芦澤	守屋 洪江	奥山 下野	山 野	鳥羽 堤	勝敗	順位
谷口 紀夫 (八王子協会) 芦澤 康宏 (嘉悦大学)		○ 15- 7 15- 8	○ 15-17 15-12 15- 9	○ 12-15 15-13 15- 9	M 3-0 G 6-2 P 117-90		1
守屋 光高 (One up) 洪江 俊	× 7-15 8-15		× 11-15 15-10 10-15	○ 14-16 15-12 15-12	M 1-2 G 3-5 P 95-110		3
奥山 勝実 (あきる野市) 下野 博栄 (八王子協会(八王子市))	× 17-15 12-15 9-15	○ 15-11 10-15 15-10		○ 15-12 11-15 15- 7	M 2-1 G 5-4 P 119-115		2
鳥羽 恒康 (福生市バドミントン連盟) 堤 浩志 (調布市バドミントン連盟)	× 15-12 13-15 9-15	× 16-14 12-15 12-15	× 12-15 15-11 7-15		M 0-3 G 3-6 P 111-127		4

男子50歳以上 Cブロック	前出 久保田	大村 林	村上 上田	勝敗	順位
前出 宗治 (MUNAX) 久保田 真一 (日野市)		○ 15-10 15- 7	× 11-15 15- 8 8-15	M 1-1 G 3-2 P 64-55	2
大村 久雄 (福生市) 林 延行 (多摩市)	× 10-15 7-15		× 7-15 15-13 13-15	M 0-2 G 1-4 P 52-73	3
村上 勝 (土曜会) 澤田 好和	○ 15-11 8-15 15- 8	○ 15- 7 13-15 15-13		M 2-0 G 4-2 P 81-69	1

男子60歳以上 Aブロック	浪岡 森	小前 栗	大塚 中	勝敗	順位
浪岡 久志 (昭島市) 森泉 康俊 (武蔵野市)		× 15-10 6-15 20-21	○ 15- 5 15- 7	M 1-1 G 3-2 P 71-58	2
小前 雅一 (ヒマワリ) 栗田 亮	○ 10-15 15- 6 21-20		○ 16-14 15- 6	M 2-0 G 4-1 P 77-61	1
大塚 敏之 (日野市) 田中 慶輔 (相模原市)	× 5-15 7-15	× 14-16 6-15		M 0-2 G 0-4 P 32-61	3

男子60歳以上 Bブロック	阿佐野 池田	幅上 宮本	眞鍋 家串	勝敗	順位
阿佐野 康 (江東区) 池田 隆治 (江戸川区)		× X-	× X-	M 0-2 G 0-4 P 0-60	3
幅上 武次 (アイビークラブ) 宮本 繁雄	○ -X		× 11-15 9-15	M 1-1 G 2-2 P 50-30	2
眞鍋 建史 (西東京市) 家串 友治 (杉並区)	○ -X	○ 15-11 15- 9		M 2-0 G 4-0 P 60-20	1

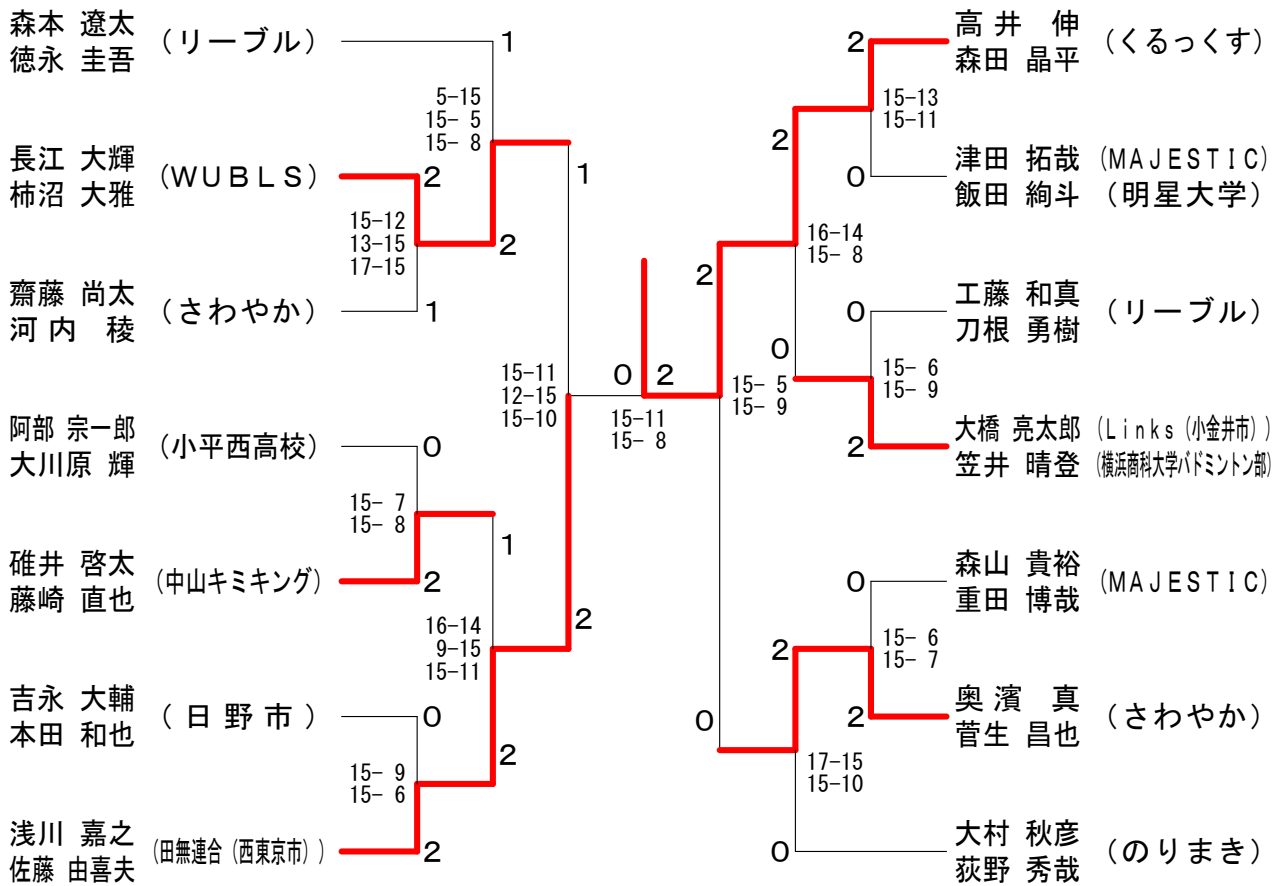
男子60歳以上 Cブロック	酒井 佐藤	藤野 内田	佐々木 石原	勝敗	順位
酒井 昌男 (調布市) 佐藤 衛		○ 15- 8 15-12	○ 15- 8 15- 7	M 2-0 G 4-0 P 60-35	1
藤野 源智 (八王子市) 内田 日出雄	× 8-15 12-15		× 14-16 9-15	M 0-2 G 0-4 P 43-61	3
佐々木 昭孝 (レイアップ(日野)) 石原 泰造 (土曜会(八王子))	× 8-15 7-15	○ 16-14 15- 9		M 1-1 G 2-2 P 46-53	2

男子60歳以上 Dブロック	重野 及川	外川 菅井	小西 宮本	勝敗	順位
重野 誠次 (セブンズ) 及川 和郎 (ブルースター)		× 15-13 11-15 7-15	○ 15-11 15-17 15-13	M 1-1 G 3-3 P 78-84	2
外川 仙造 (河川バドミントン教室) 菅井 誠 (フレームショット)	○ 13-15 15-11 15- 7		○ 15- 4 15- 5	M 2-0 G 4-1 P 73-42	1
小西 敬介 (町田市) 宮本 啓三 (三鷹市)	× 11-15 17-15 13-15	× 4-15 5-15		M 0-2 G 1-4 P 50-75	3

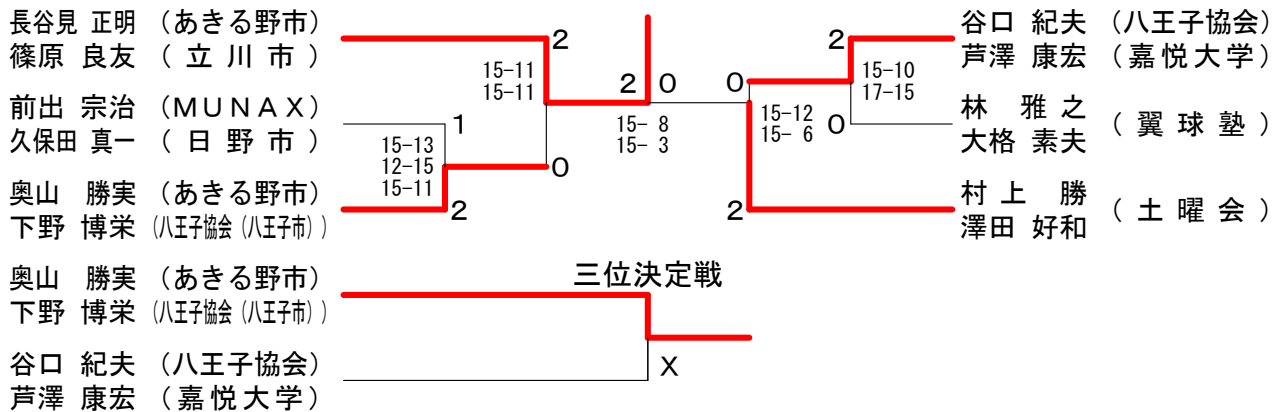
第6回日野オープンバドミントン大会

平成30年8月5日 日野市市民の森 ふれあいホール

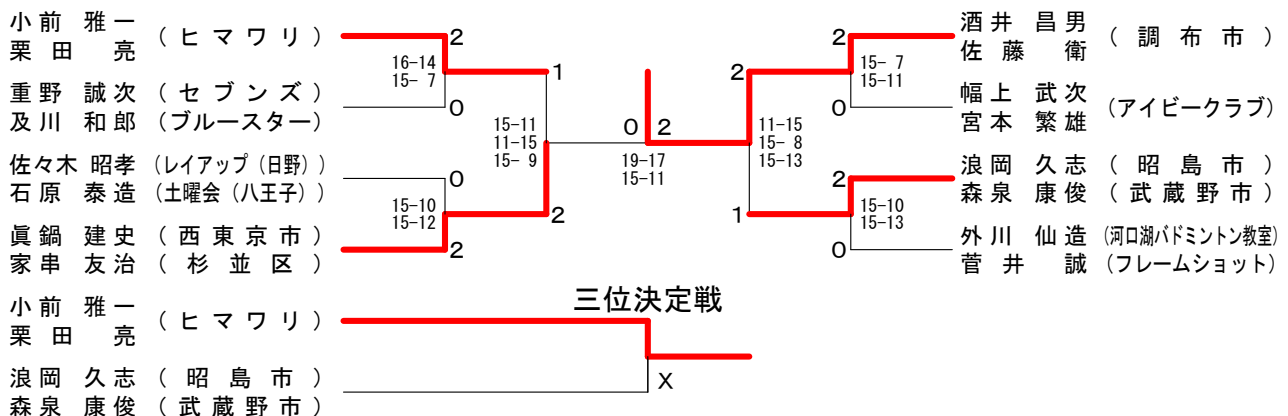
男子2部 決勝トーナメント



男子50歳以上 決勝トーナメント



男子60歳以上 決勝トーナメント



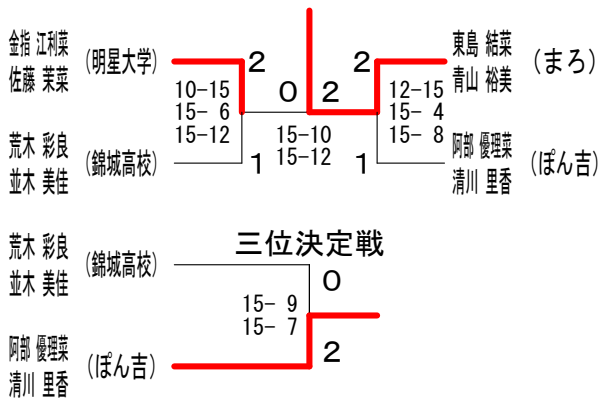
第6回日野オープンバドミントン大会

平成30年8月5日 日野市市民の森 ふれあいホール

女子1部 Aブロック	金指 佐藤	東島 青山	小野 板山	勝敗	順位
金指 江利菜 (明星大学) 佐藤 菜菜		○ 12-15 15-11 15-12	○ 15- 7 15- 7	M 2-0 G 4-1 P 72-52	1
東島 結菜 (まる) 青山 裕美	× 15-12 11-15 12-15		○ 5-15 15-13 15- 7	M 1-1 G 3-3 P 73-77	2
小野 明子 (国分寺市) 板山 茜 (八王子市)	× 7-15 7-15	× 15- 5 13-15 7-15		M 0-2 G 1-4 P 49-65	3

女子1部 Bブロック	嶽 浅川	阿部 清川	荒木 並木	勝敗	順位
嶽 一美 (ホワイトタイガース) 浅川 優		× X-	× X-	M 0-2 G 0-4 P 0-60	3
阿部 優理菜 (ぼん吉) 清川 里香	○ -X		○ 15-11 15- 6	M 2-0 G 4-0 P 60-17	1
荒木 彩良 (錦城高校) 並木 美佳	○ -X	× 11-15 6-15		M 1-1 G 2-2 P 47-30	2

女子1部 決勝トーナメント



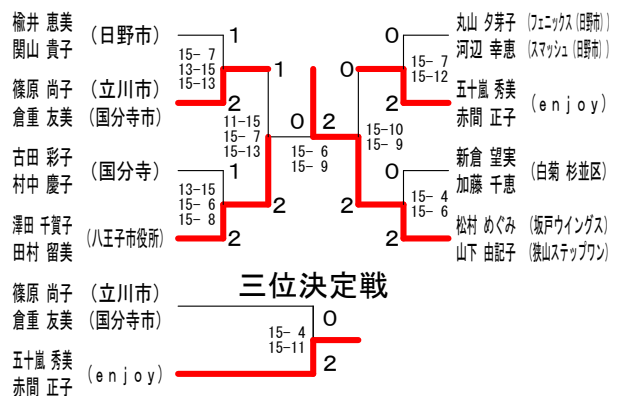
女子40歳以上 Aブロック	嶽 井山	吉田 杉村	新倉 加藤	勝敗	順位
嶽 井 恵美 (日野市) 関山 貴子		○ 15- 8 15-12	○ 15- 6 15- 6	M 2-0 G 4-0 P 60-32	1
吉田 彩子 (SQクラブ 西東京市) 杉村 智子 (中野つくし)	× 8-15 12-15		× 12-15 15-13 8-15	M 0-2 G 1-4 P 55-73	3
新倉 望実 (白菊 杉並区) 加藤 千恵 (白菊 杉並区)	× 6-15 6-15	○ 15-12 13-15 15- 8		M 1-1 G 2-3 P 55-65	2

女子40歳以上 Bブロック	藤原 磯	五十嵐 赤間	澤田 田村	勝敗	順位
藤原 優子 (シガルス21 日野市) 磯 真奈美		× 10-15 3-15	× 3-15 4-15	M 0-2 G 0-4 P 20-60	3
五十嵐 秀美 (enjoy) 赤間 正子	○ 15-10 15- 3		× 11-15 15-13 12-15	M 1-1 G 3-2 P 68-56	2
澤田 千賀子 (八王子市役所) 田村 留美	○ 15- 3 15- 4	○ 15-11 13-15 15-12		M 2-0 G 4-1 P 73-45	1

女子40歳以上 Cブロック	松本 井上	丸山 山田	古田 田中	勝敗	順位
松本 かおる (城北クラブ 北区) 井上 雅子		× 16-14 4-15 11-15	× 1-15 16-18	M 0-2 G 1-4 P 48-77	3
丸山 夕芽子 (フェニックス 日野市) 山田 幸恵 (スマッシュ 日野市)	○ 14-16 15- 4 15-11		○ 11-15 15-11 15- 9	M 2-0 G 4-2 P 85-66	1
古田 彩子 (国分寺) 田中 慶子 (国分寺)	○ 15- 1 18-16	× 15-11 11-15 9-15		M 1-1 G 3-2 P 68-58	2

女子40歳以上 Dブロック	中路 水越	松村 山	篠原 村下	勝敗	順位
中路 文子 (昭島) 水越 奈津美		× 4-15 3-15	× 7-15 3-15	M 0-2 G 0-4 P 17-60	3
松村 めぐみ (坂戸ウイングス) 山下 由記子 (狭山ステップワン)	○ 15- 4 15- 3		○ 14-16 15- 9 15- 9	M 2-0 G 4-1 P 74-41	1
篠原 尚子 (立川市) 倉重 友美 (国分寺市)	○ 15- 7 15- 3	× 16-14 9-15 9-15		M 1-1 G 3-2 P 64-54	2

女子40歳以上 決勝トーナメント



第6回日野オープンバドミントン大会

平成30年8月5日 日野市市民の森 ふれあいホール

女子2部 Aブロック	中三	野森	畠山	山永	深神	澤馬	勝敗	順位
中野 ひろみ (明星大学) 三森 美帆			○ 15-5 15-4		× 10-15 15-13 13-15		M 1-1 G 3-2 P 68-52	2
畠山 柚乃 (青梅総合高校) 松永 愛莉	×				×		M 0-2 G 0-4 P 24-60	3
深澤 玲衣 (小平西高校) 神馬 玲奈	○ 15-10 13-15 15-13		○ 15-8 15-7				M 2-0 G 4-1 P 73-53	1

女子2部 Bブロック	名田	越中	吉西	原野	鎌田	田島	勝敗	順位
名越 千夏 (小平西高校) 田中 優衣				×	×		M 0-2 G 0-4 P 22-60	3
吉原 友希 (MAJESTIC) 西野 ななみ	○ 15-8 15-5				×		M 1-1 G 2-2 P 46-43	2
鎌田 和希 (都立翔陽高校) 島田 結菜	○ 15-6 15-3		○ 15-7 15-9				M 2-0 G 4-0 P 60-25	1

女子2部 Cブロック	遠小	藤小	石齋	崎藤	寺林	脇林	勝敗	順位
遠藤 悠華 (小平西高校) 小椋 なみ			×		×		M 0-2 G 0-4 P 29-60	3
石崎 裕佳 (国分寺市) 齋藤 佑香	○ 15-8 15-8				○ 13-15 15-12 15-10		M 2-0 G 4-1 P 73-53	1
寺脇 涼香 (都立日野高校) 林 穂花	○ 15-11 15-2		×				M 1-1 G 3-2 P 67-56	2

女子2部 Dブロック	新藤	井平	市浅	川井	田代	代林	林市	勝敗	順位
新井 美涼 (小平西高校) 藤平 愛美			○ 15-13 15-11		×	×		M 1-2 G 2-4 P 64-84	3
市川 桜花 (青梅総合高校) 浅井 初音	×				×	×		M 0-3 G 0-6 P 58-90	4
田代 ひかる (町田市) 田代 つかさ (東京家政学院高校)	○ 15-7 15-6		○ 15-4 15-9			○ 15-10 15-9		M 3-0 G 6-0 P 90-45	1
林 麻祐 (都立日野高校) 市川 春	○ 15-13 15-8		○ 15-9 15-12		×			M 2-1 G 4-2 P 79-72	2

女子2部 Eブロック	大川	川大	鈴秋	木庭	井上	上田	勝敗	順位
大川 あかり (錦城高校) 大田 恵美			×		○		M 1-1 G 2-2 P 52-45	2
鈴木 優里 (TIJ(多摩)) 秋庭 桃子	○ 17-15 15-7				○		M 2-0 G 4-0 P 62-35	1
井上 知優 (小平西高校) 嶋田 美雛	×		×				M 0-2 G 0-4 P 26-60	3

女子2部 Fブロック	大谷	谷小	井松	井口	高浦	寺新	勝敗	順位
大谷 風子 (国分寺市) 小松 咲				○	○		M 2-0 G 4-0 P 60-38	1
井口 歩美 (小平西高校) 三浦 星奈	×				×		M 0-2 G 0-4 P 25-60	3
高寺 愛 (立川幸町クラブ) 新井 嶺子	×		○				M 1-1 G 2-2 P 51-38	2

女子2部 Gブロック	大田	田内	山葛	山生	岡小	田川	遠指	藤宿	勝敗	順位
大田 真愛 (MAJESTIC) 竹内 瞳			×		○		×		M 1-2 G 2-4 P 70-78	3
山山 優希 (小平西高校) 葛生 奎乃	○ 15-5 20-18				○		×		M 2-1 G 4-2 P 89-69	2
岡田 彩花 (青梅総合高校) 小川 凜	×		×				×		M 0-3 G 0-6 P 34-90	4
遠藤 愛 (府中市) 指宿 優月 (八王子市)	○ 15-9 15-8		○ 15-11 15-13		○ 15-2 15-3				M 3-0 G 6-0 P 90-46	1

女子2部 Hブロック	田中	山下	小長	松尾	二工	見藤	勝敗	順位	
田中 莉菜 (都立日野高校) 山下 麻比留			×		○			M 1-1 G 2-2 P 39-54	2
小松 有花里 (八王子市) 長尾 陽子 (レインボー)	○ 15-3 15-6				○			M 2-0 G 4-0 P 60-24	1
二見 真月 (小平西高校) 工藤 有貴	×		×					M 0-2 G 0-4 P 39-60	3

第6回日野オープンバドミントン大会

平成30年8月5日 日野市市民の森 ふれあいホール

女子2部 Iブロック	藤原 阿部	関 関	山口 田中	勝敗	順位
藤原 華乃 (MAJESTIC) 阿部 美鈴		×	×	M 0-2 G 2-4 P 72-83	3
関 佑子 (スイッチ) 関 文子	○		×	M 1-1 G 3-3 P 78-80	2
山口 ほのか (都立翔陽高校) 田中 知優	○	○		M 2-0 G 4-2 P 86-73	1

女子2部 Jブロック	市川 善	川住 馬場	早川 望	勝敗	順位
市川 華 (錦城高校) 善住 希美		○	○	M 2-0 G 4-0 P 60-35	1
馬場 菜月 (都立日野高校) 阿部 純佳	×		×	M 0-2 G 0-4 P 45-63	3
早川 奈桜 (小平西高校) 望月 萌里	×	○		M 1-1 G 2-2 P 51-58	2

女子50歳以上 Aブロック	大橋 山	磯 増	佐々木 中	鈴木 大川内	勝敗	順位
大橋 真奈美 (きんぴら 川崎市) 山竹 美智代		○	×	×	M 1-2 G 4-4 P 101-96	3
磯 昌代 (所沢木曜会) 増田 直美	×		×	×	M 0-3 G 1-6 P 74-105	4
佐々木 裕子 (台東区) 中村 恒子 (豊島区)	○	○		×	M 2-1 G 4-4 P 109-101	2
鈴木 栄美子 (Tama'78 川崎市) 大川内 京子	○	○	○		M 3-0 G 6-1 P 104-86	1

女子50歳以上 Bブロック	石原 野口	須江 富	江澤 前	篠原 須小	田庭 勝敗	順位
石原 美香子 (八王子協会) 野口 朱美		○	○	○	M 3-0 G 6-0 P 90-39	1
須江 律子 (八王子市) 富澤 知恵子	×		○	×	M 1-2 G 3-4 P 77-90	3
篠原 早苗 (昭島市) 前田 恵子 (東久留米市)	×	×		×	M 0-3 G 0-6 P 37-90	4
須田 美由喜 (港区) 田庭 洋子 (武蔵野市)	×	○	○		M 2-1 G 4-3 P 90-75	2

女子50歳以上 Cブロック	松岡 東中川	橋本 佐久間	樋川 桐生	勝敗	順位
松岡 稔子 (ZEAL) 東中川 弥生 (レインボー)		○	○	M 2-0 G 4-1 P 69-43	1
橋本 はるみ (八体 八王子) 佐久間 桂子 (桑の美クラブ 八王子)	×		×	M 0-2 G 0-4 P 26-60	3
樋川 麻子 (楓会 大田区) 桐生 英子 (練馬アイリス 練馬区)	×	○		M 1-1 G 3-2 P 62-54	2

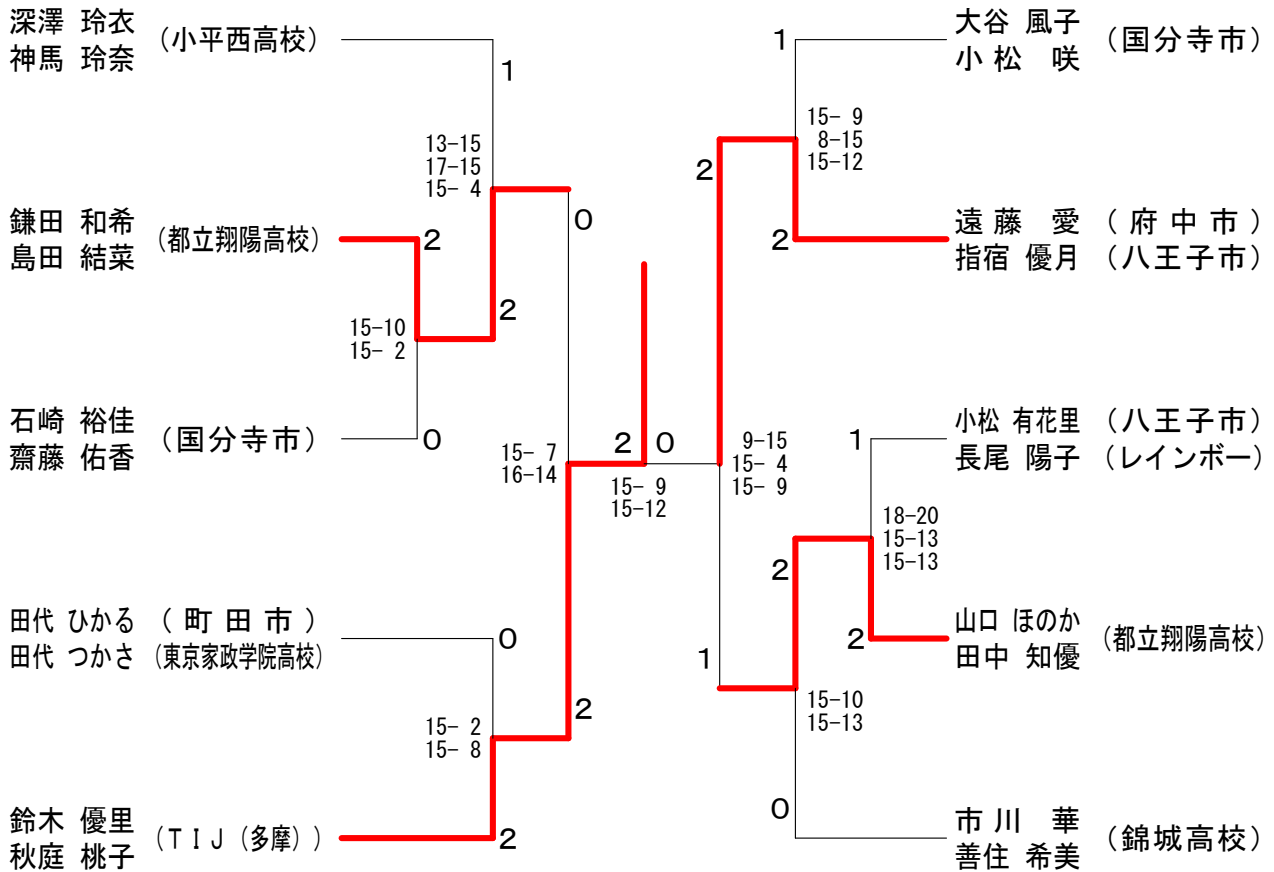
女子60歳以上 Aブロック	小暮 荒	伊藤 大	藤井 山	勝敗	順位
小暮 美千子 (日野ルディ) 荒木 恵子 (東斐)		×	×	M 0-2 G 0-4 P 0-60	3
伊藤 抄織 (BFクラブ 練馬区) 大網 妙子 (あさひクラブ 北区)	○		×	M 1-1 G 2-2 P 53-30	2
藤井 直美 (エバーグリーン 武蔵野) 山本 正枝 (白菊 杉並)	○	○		M 2-0 G 4-0 P 60-23	1

女子60歳以上 Bブロック	大塚 内	田倉 横	安藤 倉	勝敗	順位
大塚 幸子 (日野市) 内田 京子 (羽楽)		×	○	M 1-1 G 2-2 P 51-68	2
田倉 テイ子 (府中クラブ) 横倉 民子 (シーガルス21)	○		○	M 2-0 G 4-1 P 88-44	1
安藤 美千代 (小平市) 恵美 光枝 (MSC 武蔵村山市)	×	×		M 0-2 G 1-4 P 49-76	3

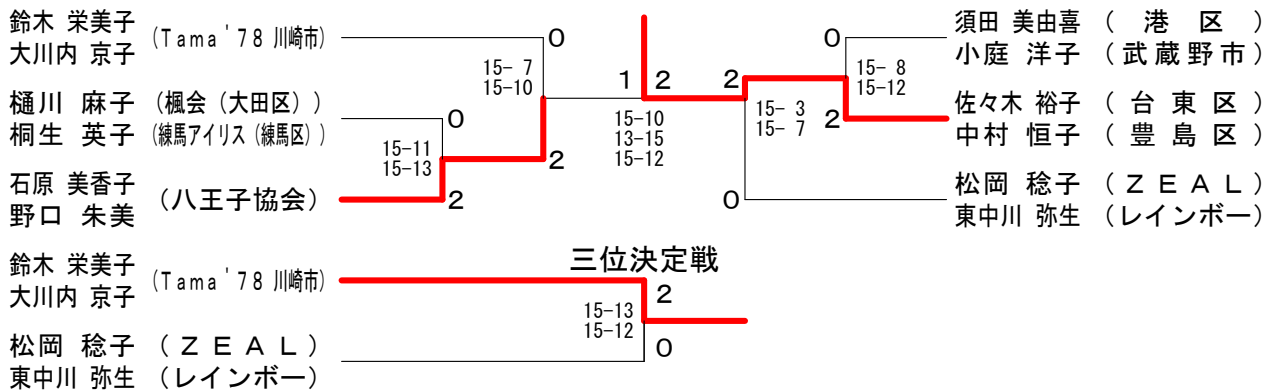
第6回日野オープンバドミントン大会

平成30年8月5日 日野市市民の森 ふれあいホール

女子2部 決勝トーナメント



女子50歳以上 決勝トーナメント



女子60歳以上 決勝トーナメント

