

第16回武蔵村山オープンバドミントン大会 平成30年6月3日 武蔵村山市総合体育館

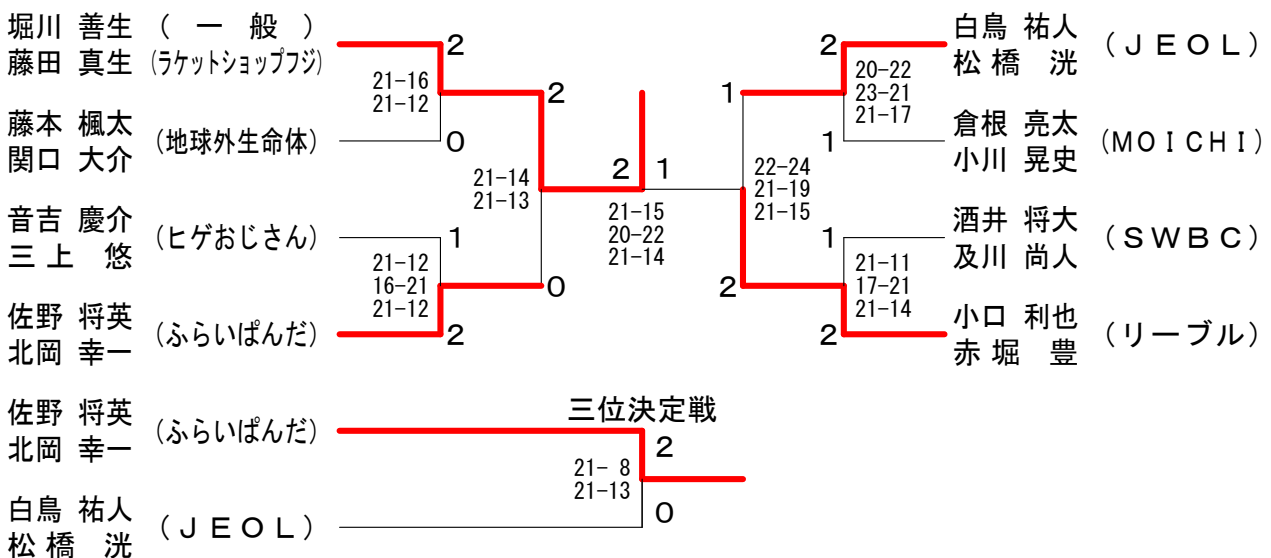
男子1部 Aブロック	堀藤	川田	酒及	井川	荒阿	川部	勝敗	順位
堀川 善生 (一般) 藤田 真生 (ラケットショップジ)			○		○		M 2-0 G 4-0 P 84-29	1
酒井 将大 (SWBC) 及川 尚人	×				○		M 1-1 G 2-2 P 71-42	2
荒川 晴哉 (TOKIOx少女) 阿部 星南	×	×					M 0-2 G 0-4 P 0-84	3

男子1部 Bブロック	佐北	野岡	倉小	根川	矢関	澤塚	勝敗	順位
佐野 将英 (ふらいぱんだ) 北岡 幸一			○		○		M 2-0 G 4-1 P 103-80	1
倉根 亮太 (MOICHI) 小川 晃史	×				○		M 1-1 G 3-2 P 93-83	2
矢澤 龍治 (武蔵野市) 関塚 篤 (武蔵村山市)	×	×					M 0-2 G 0-4 P 51-84	3

男子1部 Cブロック	白松	鳥橋	加多	藤賀	音三	吉上	勝敗	順位
白鳥 祐人 (JEOL) 松橋 洸			○		○		M 2-0 G 4-1 P 105-90	1
加藤 雅之 (MOICHI) 多賀 友将	×				×		M 0-2 G 0-4 P 61-84	3
音吉 慶介 (ヒゲおじさん) 三上 悠	×	○					M 1-1 G 3-2 P 103-95	2

男子1部 Dブロック	小赤	口堀	藤関	本口	大山	島口	勝敗	順位
小口 利也 (リーブル) 赤堀 豊			○		○		M 2-0 G 4-1 P 98-75	1
藤本 楓太 (地球外生命体) 関口 大介	×				○		M 1-1 G 3-2 P 95-90	2
大島 惇也 (秀友会) 山口 大輔	×	×					M 0-2 G 0-4 P 56-84	3

男子1部 決勝トーナメント



第16回武蔵村山オープンバドミントン大会 平成30年6月3日 武蔵村山市総合体育館

男子2部 Aブロック	森本 上田	菅高 原橋	小島 佐藤	勝敗	順位
森本 遼太 (リーブル) 上田 拓茉		○ 21-19 21-15	○ 21-17 21-16	M 2-0 G 4-0 P 84-67	1
菅原 拓也 (我が直己) 高橋 直己	× 19-21 15-21		○ 21-13 21-9	M 1-1 G 2-2 P 76-64	2
小島 脩彰 (チーム卍) 佐藤 拓実	× 17-21 16-21	× 13-21 9-21		M 0-2 G 0-4 P 55-84	3

男子2部 Bブロック	三井 山田	庄金 金子	畑山 崎	勝敗	順位
三井 隆広 (鉄&菓子) 山田 淳哉		○ 21-13 21-8	× 10-21 15-21	M 1-1 G 2-2 P 67-63	2
庄 剛志 (たまぼど。) 金子 大悟	× 13-21 8-21		× 14-21 7-21	M 0-2 G 0-4 P 42-84	3
畑 明広 (ホワイトタイガース) 山崎 寛太	○ 21-10 21-15	○ 21-14 21-7		M 2-0 G 4-0 P 84-46	1

男子2部 Cブロック	秋山 清水	戸塚 雅之	西本 大石	勝敗	順位
秋山 渉平 (東村山西) 清水 悠太		× 12-21 14-21	× 13-21 21-17 15-21	M 0-2 G 1-4 P 75-101	3
戸塚 雅之 (神奈川県) 平間 翔太	○ 21-12 21-14		○ 21-17 21-8	M 2-0 G 4-0 P 84-51	1
西本 陸 (チームあられちゃん) 大石 亮太郎	○ 21-13 17-21 21-15	× 17-21 8-21		M 1-1 G 2-3 P 84-91	2

男子2部 Dブロック	小笠原 小松	岩間 大内	青木 高橋	山崎 裕行	勝敗	順位
小笠原 俊 (川口フェニックス21) 小松 誠治		○ 21-12 21-18	○ 21-17 21-16	○ 21-5 21-19	M 3-0 G 6-0 P 126-87	1
岩間 愛歌 (チームシロとドウテイ) 大内 一矢	× 12-21 18-21		× 6-21 8-21	× 18-21 18-21	M 0-3 G 0-6 P 80-126	4
青木 健 (アオキング) 高橋 文弥	× 17-21 16-21	○ 21-6 21-8		○ 21-11 21-16	M 2-1 G 4-2 P 117-83	2
山崎 裕行 (ブルーシャトルズ) 加藤 真人	× 5-21 19-21	○ 21-18 21-18	× 11-21 16-21		M 1-2 G 2-4 P 93-120	3

男子2部 Eブロック	細谷 野田	渡辺 古侯	田澤 土岐	板橋 橋	勝敗	順位
細谷 竜治 (我が直己) 野田 裕喜		○ 21-12 22-20	○ 21-13 21-23 21-15	× 16-21 5-21	M 2-1 G 4-3 P 127-125	2
渡辺 丈大 (ひよどり) 古侯 達哉	× 12-21 20-22		○ 21-18 18-21 21-14	× 21-12 8-21 18-21	M 1-2 G 3-5 P 139-150	3
田澤 駿 (一般) 土岐田 宗社	× 13-21 23-21 15-21	× 18-21 21-18 14-21		× 12-21 19-21	M 0-3 G 2-6 P 135-165	4
板橋 浩気 (フリーク) 板橋 理気	○ 21-16 21-5	○ 12-21 21-8 21-18	○ 21-12 21-19		M 3-0 G 6-1 P 138-99	1

男子2部 Fブロック	白鳥 刀祢	松本 加藤	松澤 新井	勝敗	順位
白鳥 凌 (リーブル) 刀祢 勇樹		○ 19-21 21-11 21-19	○ 21-18 21-16	M 2-0 G 4-1 P 103-85	1
松本 侑馬 (川口フェニックス21) 加藤 和弥	× 21-19 11-21 19-21		× 19-21 21-14 14-21	M 0-2 G 2-4 P 105-117	3
松澤 竜二 (所沢BSS) 新井 祐輔	× 18-21 16-21	○ 21-19 14-21 21-14		M 1-1 G 2-3 P 90-96	2

男子2部 Gブロック	大石 チェン	西村 鈴木	下田 岡田	勝敗	順位
大石 克彦 (秀友会) チェン シャン		○ 17-21 21-13 21-17	× 14-21 14-21	M 1-1 G 2-3 P 87-93	2
西村 遼太郎 (立川市) 鈴木 直幸 (昭島市)	× 21-17 13-21 17-21		× 13-21 14-21	M 0-2 G 1-4 P 78-101	3
下田 真寛 (東京都) 岡田 和樹	○ 21-14 21-14	○ 21-13 21-14		M 2-0 G 4-0 P 84-55	1

男子2部 Hブロック	清水 坂本	森野 口	加藤 松下	勝敗	順位
清水 政彦 (Red Shoulders) 坂本 洋平		○ 21-4 21-4	○ 21-10 21-12	M 2-0 G 4-0 P 84-30	1
森 天佑 (渋谷教育学園渋谷高等学校) 野口 大貴	× 4-21 4-21		× 12-21 21-15 19-21	M 0-2 G 1-4 P 60-99	3
加藤 哲平 (たまぼど。) 松下 一平	× 10-21 12-21	○ 21-12 15-21 21-19		M 1-1 G 2-3 P 79-94	2

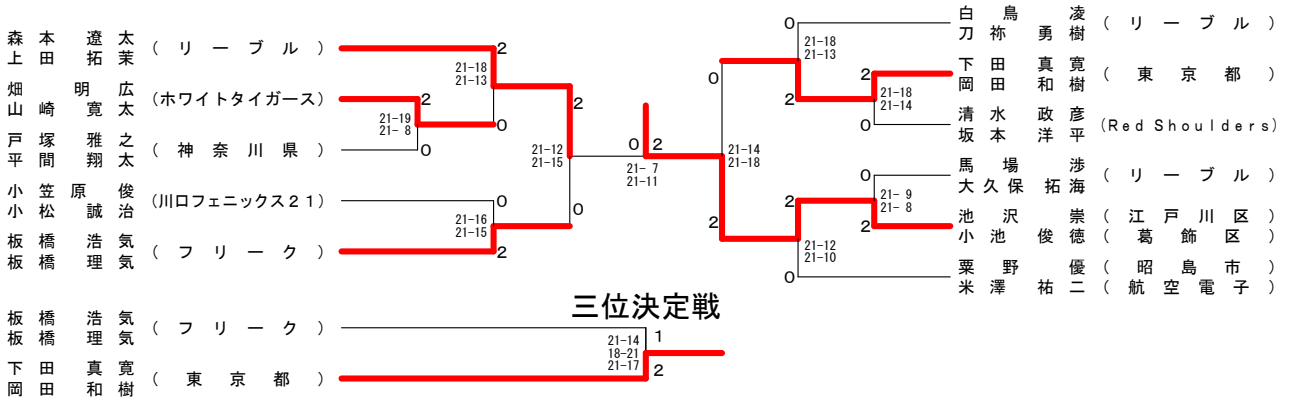
第16回武蔵村山オープンバドミントン大会 平成30年6月3日 武蔵村山市総合体育館

男子2部 Iブロック	馬場 大久保	下田 小田野	松木 大神田	勝敗	順位
馬場 渉 (リーブル) 大久保 拓海	○	×	M 1-1 G 3-2 P 99-84	1	
下田 真夏 (Fenrir) 小田野 龍瑠	×	○	M 1-1 G 2-3 P 77-92	3	
松木 柊太 (都立日野高校) 大神田 夏生	○	×	M 1-1 G 3-3 P 113-113	2	

男子2部 Jブロック	池沢 小池	笠原 鄭	西野 港	勝敗	順位
池沢 崇 (江戸川区) 小池 俊徳 (葛飾区)	○	×	M 2-0 G 4-0 P 84-33	1	
笠原 渚生 (渋谷) 鄭 方楠	×	○	M 0-2 G 1-4 P 69-104	3	
西野 晃生 (チームぶっちー) 港 理樹	×	○	M 1-1 G 2-3 P 78-94	2	

男子2部 Kブロック	大野 野尻	金城 岡本	粟野 米澤	勝敗	順位
大野 将吾 (ひよどり) 野尻 祐介	○	×	M 1-1 G 2-2 P 60-69	2	
金城 輝 (東村山西) 岡本 大希	×	○	M 0-2 G 0-4 P 41-84	3	
粟野 優 (昭島市) 米澤 祐二 (航空電子)	○	○	M 2-0 G 4-0 P 84-32	1	

男子2部 決勝トーナメント



第16回武蔵村山オープンバドミントン大会 平成30年6月3日 武蔵村山市総合体育館

男子 壮年	竹菅 内原	浪岡 森	白木 山崎	吉田 平兮	田村 高橋	勝敗	順位
竹内 英雄 (一般) 菅原 隆洋		○ 20-22 21-8 21-17	○ 16-21 21-15 23-21	× 13-21 21-10 15-21	× 10-21 8-21	M 2-2 G 5-6 P 189-198	3
浪岡 久志 (航空電子) 森 一昭	× 22-20 8-21 17-21		× 12-21 10-21	○ 17-21 21-11 21-17	× 15-21 23-25	M 1-3 G 3-7 P 166-199	5
白木 耕太郎 (圏央道BC) 山崎 孝	× 21-16 15-21 21-23	○ 21-12 21-10		○ 21-19 19-21 21-13	× 19-21 19-21	M 2-2 G 5-5 P 198-177	2
吉田 龍 (チーム昭島) 平兮 忍	○ 21-13 10-21 21-15	× 21-17 11-21 17-21	× 19-21 21-19 13-21		× 14-21 11-21	M 1-3 G 4-7 P 179-211	4
田村 陽司 (JINGI) 高橋 定博	○ 21-10 21-8	○ 21-15 25-23	○ 21-19 21-19	○ 21-14 21-11		M 4-0 G 8-0 P 172-119	1

女子 壮年 1部	赤間 五十嵐	田村 澤田	渡邊 足助	杉田 中井	勝敗	順位
赤間 正子 (三春台BC) 五十嵐 秀美 (レインボー)		○ 21-11 21-12	○ 21-13 21-7	○ 21-12 21-10	M 3-0 G 6-0 P 126-65	1
田村 留美 (八王子市役所) 澤田 千賀子	× 11-21 12-21		○ 21-19 21-13	○ 22-20 21-10	M 2-1 G 4-2 P 108-104	2
渡邊 亜由美 (白菊) 足助 祥子	× 13-21 7-21	× 19-21 13-21		× 17-21 21-14 19-21	M 0-3 G 1-6 P 109-140	4
杉田 幸恵 (ハイビスカス) 中井 由美子	× 12-21 10-21	× 20-22 10-21	○ 21-17 14-21 21-19		M 1-2 G 2-5 P 108-142	3

女子 壮年 2部	工藤 平兮	長井 吉川	増田 磯	綾野 望月	岩垣 加藤	勝敗	順位
工藤 なおみ (チーム昭島) 平兮 章子		○ 21-5 21-9	○ 21-7 21-19	○ 21-10 21-11	○ 21-14 21-14	M 4-0 G 8-0 P 168-89	1
長井 洋子 (土曜会) 吉川 よし江 (SQクラブ)	× 5-21 9-21		× 14-21 6-21	× 15-21 12-21	× 10-21 11-21	M 0-4 G 0-8 P 82-168	5
増田 直美 (所沢木曜会) 磯 昌代	× 7-21 19-21	○ 21-14 21-6		○ 21-16 21-18	○ 21-9 21-12	M 3-1 G 6-2 P 152-117	2
綾野 志穂 (東大和レディース) 望月 光江	× 10-21 11-21	○ 21-15 21-12	× 16-21 18-21		× 15-21 13-21	M 1-3 G 2-6 P 125-153	4
岩垣 徳子 (富士見クリア) 加藤 悦子 (川越美羽クラブ)	× 14-21 14-21	○ 21-10 21-11	× 9-21 12-21	○ 21-15 21-13		M 2-2 G 4-4 P 133-133	3

第16回武蔵村山オープンバドミントン大会 平成30年6月3日 武蔵村山市総合体育館

女子2部 Aブロック	三上小島	川口高橋	穴倉三谷	勝敗	順位
三上 有希 (保谷クラブ) 小島 志織	○	×	×	M 0-2 G 1-4 P 91-100	3
川口 栞 (東大和高校) 高橋 優希	○	○	○	M 2-0 G 4-1 P 100-93	1
穴倉 みのり (一般) 三谷 真央	○	×	○	M 1-1 G 3-3 P 112-110	2

女子2部 Bブロック	内田今井	中路水越	桑原新居	勝敗	順位
内田 理子 (東大和高校) 今井 まな (東村山西高校)	○	○	○	M 2-0 G 4-0 P 84-55	1
中路 文子 (昭島BC) 水越 奈津美	×	○	×	M 0-2 G 1-4 P 73-103	3
桑原 真優果 (リーブル) 新居 花梨	×	○	○	M 1-1 G 2-3 P 90-89	2

女子2部 Cブロック	近藤吉澤	小泉河野	島田光	勝敗	順位
近藤 明日香 (東大和高校) 吉澤 優貴	○	×	×	M 0-2 G 0-4 P 21-84	3
小泉 奈津子 (BB団) 河野 りさ	○	○	○	M 2-0 G 4-0 P 84-35	1
島田 樹那 (セブンズ) 田光 涼奈	○	×	○	M 1-1 G 2-2 P 68-54	2

女子2部 Dブロック	山口渡辺	木村齊藤	真田中原	勝敗	順位
山口 誌萌 (東大和高校) 渡辺 柊	○	×	○	M 1-1 G 3-2 P 98-57	2
木村 優花 (女子栄養大学) 齊藤 未羽 (日本体育大学)	○	○	○	M 2-0 G 4-1 P 99-56	1
真田 珠美 (BB団) 中原 菜摘	×	×	○	M 0-2 G 0-4 P 0-84	3

女子2部 Eブロック	大和田阪口	坂本秋田	木村積	勝敗	順位
大和田 真由 (一般) 阪口 ほのか	○	○	○	M 2-0 G 4-0 P 84-33	1
坂本 結理 (東村山西) 秋田 樹里	×	○	×	M 0-2 G 0-4 P 37-84	3
木村 董 (東大和高校) 井 積 萌 (専修大学)	×	○	○	M 1-1 G 2-2 P 59-63	2

女子2部 Fブロック	木村佐々木	久古宮口	山崎奥添	石井青山	勝敗	順位
木村 里歩 (東大和高校) 佐々木 美空	○	×	○	×	M 1-2 G 2-4 P 71-104	3
久古 和代 (チーム昭島) 宮口 飛鳥	○	○	○	○	M 3-0 G 6-0 P 126-48	1
山崎 杏実 (東村山西高校) 奥添 愛花	×	×	○	×	M 0-3 G 0-6 P 41-126	4
石井 愛美 (ニコパドCLUB) 青山 咲季子	○	×	○	○	M 2-1 G 4-2 P 103-63	2

女子2部 決勝トーナメント

