

LADIES OPEN IN 相模原

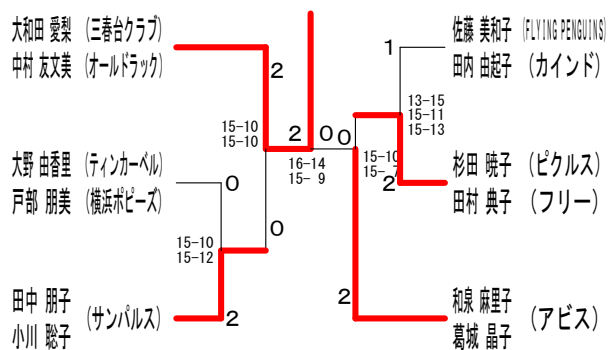
平成30年5月21日 相模原市総合体育館

4 5 A Aブロック	大和田 中村	杉田 村	伊坂 谷川	勝敗	順位
大和田 愛梨 (三春台クラブ) 中村 友文美 (オールドラック)	○	○	M 2-0 G 4-0 P 84-39	1	
杉田 暁子 (ピクルス) 田村 典子 (フリー)	×	○	M 1-1 G 2-2 P 62-70	2	
伊坂 恭子 (スピカ) 谷川 麻衣子	×	×	M 0-2 G 0-4 P 47-84	3	

4 5 A Bブロック	大野 戸部	佐藤 内	前沢 岩倉	勝敗	順位
大野 由香里 (ティンカーベル) 戸部 朋美 (横浜ポピーズ)	×	○	M 1-1 G 2-3 P 81-94	2	
佐藤 美和子 (FLYING PENGUINS) 田内 由起子 (カインド)	○	○	M 2-0 G 4-0 P 84-35	1	
前沢 恭子 (スワロー) 岩倉 真弓	×	×	M 0-2 G 1-4 P 63-99	3	

4 5 A Cブロック	和泉 葛城	富川 佐々木	田中 小川	綾野 若林	勝敗	順位
和泉 麻里子 (アビス) 葛城 晶子	○	○	M 3-0 G 6-0 P 126-104	1		
富川 智子 (フリー) 佐々木 由利子	×	×	M 0-3 G 0-6 P 92-126	4		
田中 朋子 (サンパルス) 小川 聡子	×	○	M 2-1 G 4-2 P 122-108	2		
綾野 志穂 (東大和レディース) 若林 麻紀	×	○	M 1-2 G 2-4 P 116-118	3		

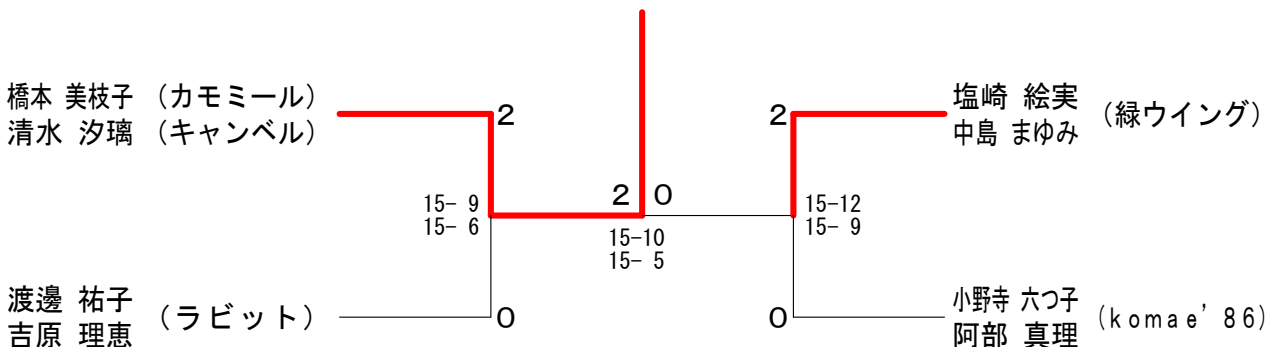
4 5 A 決勝トーナメント



4 5 C Aブロック	橋本 清水	塩中 島	山崎 栗原	下原 勝敗	順位
橋本 美枝子 (カモミール) 清水 汐璃 (キャンベル)	○	○	M 2-0 G 4-1 P 102-75	1	
塩崎 絵実 (緑ウイング) 中島 まゆみ	×	○	M 1-1 G 2-2 P 75-69	2	
山下 有美子 (セキレイ) 栗原 洋子	×	×	M 0-2 G 1-4 P 69-102	3	

4 5 C Bブロック	一関 小館	渡邊 吉原	邊舟 柘植野	小野寺 阿部	勝敗	順位
一関 さおり (ちがさき) 小館 幸代	×	○	M 1-2 G 2-5 P 109-139	3		
渡邊 祐子 (ラビット) 吉原 理恵	○	○	M 2-1 G 4-2 P 122-88	2		
舟橋 知子 (中山B. C) 柘植野 美和	×	×	M 0-3 G 1-6 P 113-144	4		
小野寺 六つ子 (koma'e' 86) 阿部 真理	○	○	M 3-0 G 6-0 P 126-99	1		

4 5 C 決勝トーナメント



LADIES OPEN IN 相模原

平成30年5月21日 相模原市総合体育館

4 5 B Aブロック	福猪	田猪	伊藤 大久保	藤久保	鈴木 高橋	木橋	勝敗	順位
福田 千尋 (エーデルワイス) 猪崎 陽子 (ウイングス)			×	11-21 21-17 12-21	×	15-21 20-21	M 0-2 G 1-4 P 79-101	3
伊藤 章子 (サンフラワー) 大久保 美代子 (大和)	○			21-11 17-21 21-12	○	21-17 21-7	M 2-0 G 4-1 P 101-68	1
鈴木 裕子 (プリティーズ) 高橋 智子	○		×	21-15 21-20			M 1-1 G 2-2 P 66-77	2

4 5 B Bブロック	鈴木 茂戸藤	久保井 山崎	金田 萬代	勝敗	順位	
鈴木 摩美 (アトム) 茂戸藤 まゆみ		○	×	21-14 14-21 18-21	M 1-1 G 3-2 P 95-85	2
久保井 真紀 (Bクラブ) 山崎 智子 (横浜ポピーズ)	×		×	14-21 10-21	M 0-2 G 0-4 P 48-84	3
金田 友美 (緑ウイング) 萬代 明子	○	○		19-21 21-14 21-18	M 2-0 G 4-1 P 103-77	1

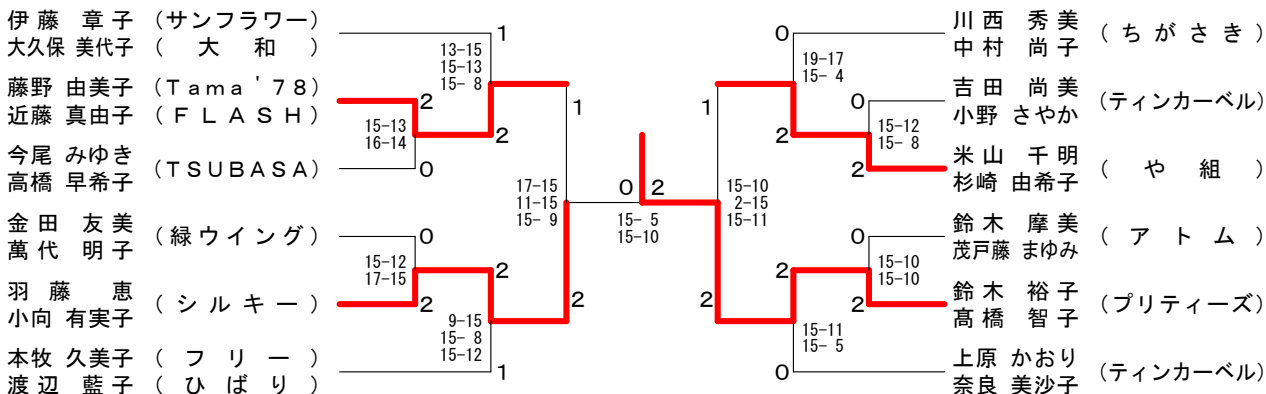
4 5 B Cブロック	吉小	田野	本渡	牧辺	高木 仲井	木井	勝敗	順位
吉田 尚美 (ティンカーベル) 小野 さやか			×	13-21 17-21	○	21-8 21-10	M 1-1 G 2-2 P 72-60	2
本牧 久美子 (フリー) 渡辺 藍子 (ひばり)	○			21-13 21-17	○	21-11 21-10	M 2-0 G 4-0 P 84-51	1
高木 直子 (スワロー) 仲井 有子	×		×	8-21 10-21			M 0-2 G 0-4 P 39-84	3

4 5 B Dブロック	川中	西村	亀川 貞光	羽藤 小向	藤向	勝敗	順位
川西 秀美 (ちがさき) 中村 尚子			○	○	19-21 21-19 21-18	M 2-0 G 4-1 P 103-77	1
亀川 久代 (ウィップ) 貞光 真希	×			×	12-21 13-21	M 0-2 G 0-4 P 44-84	3
羽藤 恵 (シルキー) 小向 有実子	×		○		21-12 21-13	M 1-1 G 3-2 P 100-86	2

4 5 B Eブロック	米山 杉崎	山崎	今尾 高橋	尾高	勝又 又原	勝敗	順位
米山 千明 (や組) 杉崎 由希子			○	○	21-16 21-14	M 2-0 G 4-0 P 84-70	1
今尾 みゆき (TSUBASA) 高橋 早希子	×			○	21-16 18-21 21-18	M 1-1 G 2-3 P 100-97	2
勝又 知世 (B. K. S) 芦原 えりを	×		×		16-21 21-18 18-21	M 0-2 G 1-4 P 85-102	3

4 5 B Fブロック	上原 奈良	千野 小澤	藤野 近藤	勝敗	順位	
上原 かおり (ティンカーベル) 奈良 美沙子		×	○	21-18 18-21 16-21	M 1-1 G 3-2 P 97-88	1
千野 さおり (ラッキー) 小澤 直子	○		×	18-21 21-18 21-16	M 1-1 G 2-3 P 92-97	3
藤野 由美子 (Tama '78) 近藤 真由子 (FLASH)	×		○	12-21 16-21	M 1-1 G 2-2 P 70-74	2

4 5 B 決勝トーナメント



LADIES OPEN IN 相模原

平成30年5月21日 相模原市総合体育館

50B Aブロック	高加	橋藤	鈴木田	木畑	森大	田井	勝敗	順位
高橋 広美 (プリムローズ) 加藤 美紀 (CHEERS)			×		○		M 1-1 G 2-2 P 71-63	2
鈴木 芳美 (ミズ陽光台) 田畑 明子	○				○		M 2-0 G 4-0 P 84-50	1
森田 千香 (スピカ) 大井 佐紀子	×		×				M 0-2 G 0-4 P 42-84	3

50B Bブロック	石小	阪暮	馬内	殿田	田塩	口出	勝敗	順位
石阪 紀子 (ティンカーベル) 小暮 タ子				○	○		M 2-0 G 4-0 P 84-42	1
馬殿 昌子 (ベルデ) 内田 光世	×				×		M 0-2 G 0-4 P 43-84	3
田口 紀子 (セキレイ) 塩出 菊 (パロットクラブ)	×		○				M 1-1 G 2-2 P 64-65	2

50B Cブロック	柴小	山畑	鶴矢	島口	中杉	村岡	勝敗	順位
柴山 祐子 (TSUBASA) 小畑 雅子			○		○		M 2-0 G 4-0 P 84-56	1
鶴島 かおり (フレッシュメディ) 矢口 恵子	×				○		M 1-1 G 2-2 P 72-66	2
中村 美穂 (海老名) 杉岡 晶子	×		×				M 0-2 G 0-4 P 50-84	3

50B Dブロック	小藤	林田	望高	月橋	中山	武藤	勝敗	順位
小林 紀子 (調布エレガンス) 藤田 直子			○		○		M 2-0 G 4-2 P 123-107	1
望月 優子 (Tama'78) 高橋 朋美	×				○		M 1-1 G 3-2 P 98-101	2
中山 淳子 (タートル) 武藤 直子	×		×				M 0-2 G 1-4 P 90-103	3

50B Eブロック	井中	上村	高田	橋中	石芳	井賀	勝敗	順位
井上 祐子 (トウインクル) 中村 ゆり (フリー)			×		×		M 0-2 G 0-4 P 54-84	3
高橋 香名 (緑ウイング) 田中 由香 (ウォーターファール)	○				○		M 2-0 G 4-0 P 84-63	1
石井 かおり (あさひクラブ) 芳賀 桂子 (秋羽クラブ)	○		×				M 1-1 G 2-2 P 78-69	2

50B Fブロック	大齋	森藤	大沼	沼木	溝塚	湊田	勝敗	順位
大森 綾子 (フリー) 齋藤 京子 (大船クラブ)			○		○		M 2-0 G 4-0 P 84-43	1
大沼 摩耶 (左近山) 木之下 恭子	×				×		M 0-2 G 0-4 P 44-84	3
溝湊 久美 (ラッキー) 塚田 麻子	×		○				M 1-1 G 2-2 P 66-67	2

LADIES OPEN IN 相模原

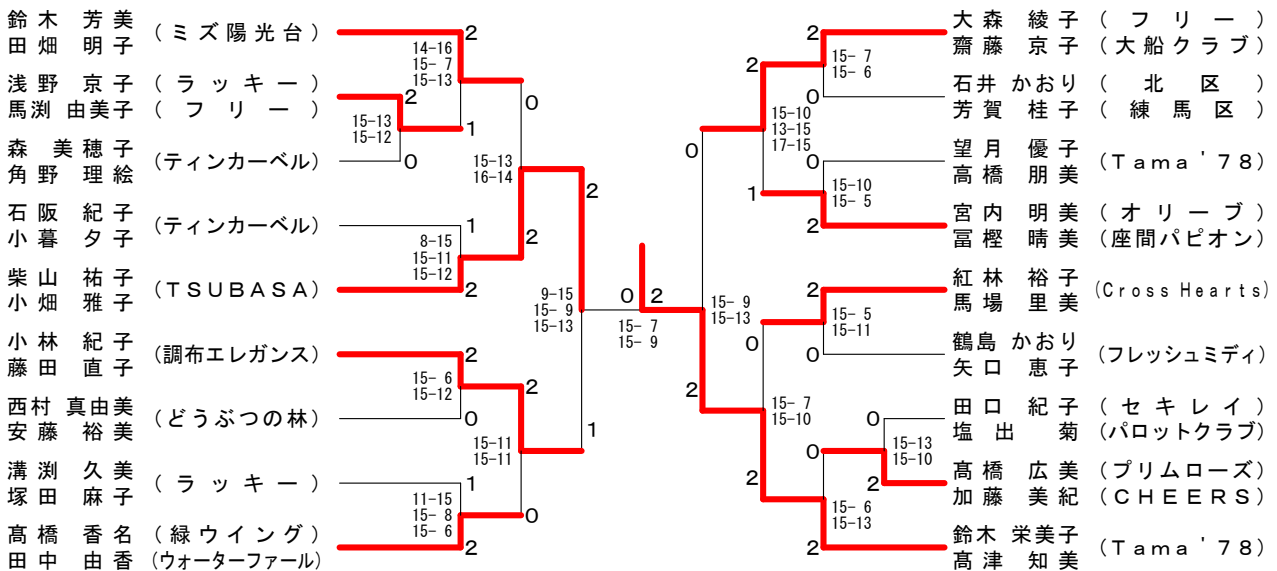
平成30年5月21日 相模原市総合体育館

50B Gブロック		宮内	内三	山	西	村	勝敗	順位
		富	榎	谷	安	藤		
宮内 明美 (オリーブ)	富榎 晴美 (座間パピオン)		○	○			M 2-0 G 4-0 P 84-41	1
内山 智美 (若葉台)	三谷 佐和子	×			×		M 0-2 G 1-4 P 74-98	3
西村 真由美 (どうぶつの林)	安藤 裕美	×	○				M 1-1 G 2-3 P 77-96	2

50B Hブロック		紅	林	森	天	内	勝敗	順位
		馬	場	角	土	田		
紅林 裕子 (Cross Hearts)	馬場 里美			○	○		M 2-0 G 4-0 P 84-49	1
森 美穂子 (ティンカーベル)	角野 理絵	×			○		M 1-1 G 2-3 P 78-99	2
天内 由美子 (Y L C)	土田 智美	×	×				M 0-2 G 1-4 P 81-95	3

50B Iブロック		鈴	木	千	川	浅	野	勝敗	順位
		高	津	梅	田	馬	淵		
鈴木 栄美子 (Tama'78)	高津 知美			○	○			M 2-0 G 4-1 P 104-71	1
千川 由美 (ナイスショット)	梅田 恵美子	×			×			M 0-2 G 0-4 P 48-84	3
浅野 京子 (ラッキー)	馬淵 由美子 (フリー)	×	○					M 1-1 G 3-2 P 87-84	2

50B 決勝トーナメント



LADIES OPEN IN 相模原

平成30年5月21日 相模原市総合体育館

50C Aブロック	高橋 智子 加藤 恵美子 (しらたま)	小室 友美 金子 恵美 (マリンブルー)	佐藤 由美子 伊東 忍 (東大和レディース)	藤 東 勝 敗	順位
	×	×	M 0-2 G 0-4 P 40-84		3
	○	×	M 1-1 G 2-2 P 80-63		2
	○	○	M 2-0 G 4-0 P 84-57		1

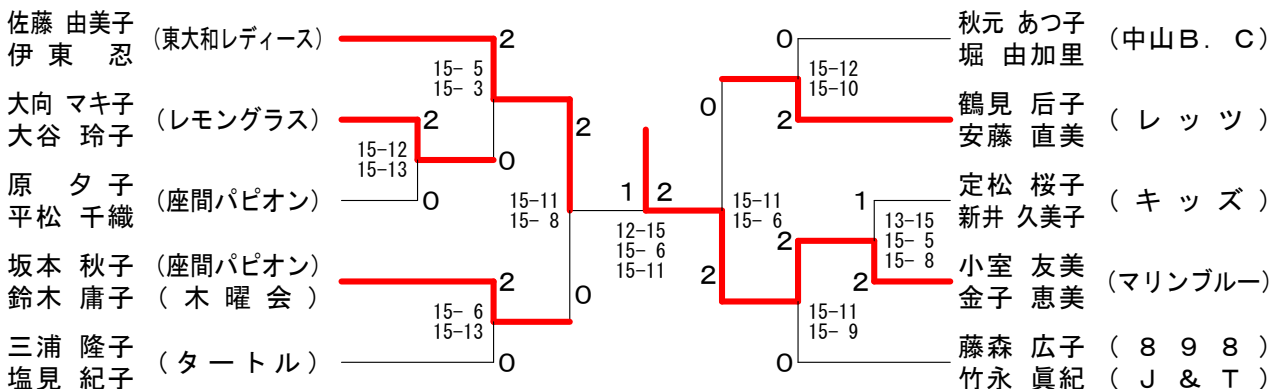
50C Bブロック	定松 桜子 新井 久美子 (キッズ)	佐藤 美奈子 寺谷 麻紀 (ラビット)	坂本 秋子 鈴木 庸子 (座間パピオン 木曜会)	勝 敗	順位
	○	×	M 1-1 G 2-2 P 71-72		2
	×	×	M 0-2 G 0-4 P 55-84		3
	○	○	M 2-0 G 4-0 P 84-54		1

50C Cブロック	三浦 隆子 塩見 紀子 (タートル)	鶴見 后子 安藤 直美 (レッツ)	宮川 真理 松岡 寿美 (グリーンリーフ)	勝 敗	順位
	○	○	M 2-0 G 4-1 P 101-75		1
	×	○	M 1-1 G 3-2 P 92-80		2
	×	×	M 0-2 G 0-4 P 46-84		3

50C Dブロック	廣石 千浪 盛 かおり (カモミール)	原 平松 千織 (座間パピオン)	高橋 晃子 清水 美紀 (キッズ)	秋元 あつ子 堀 由加里 (中山B. C)	勝 敗	順位
	×	○	M 1-2 G 3-5 P 152-144		3	
	○	×	M 2-1 G 4-2 P 121-95		2	
	×	×	M 0-3 G 1-6 P 75-146		4	
	○	○	M 3-0 G 6-1 P 142-105		1	

50C Eブロック	大向 マキ子 大谷 玲子 (レモングラス)	菊池 正枝 平田 亜希子 (MIDORI)	藤森 広子 竹永 真紀 (898 J & T)	勝 敗	順位
	○	×	M 1-1 G 2-2 P 78-66		2
	×	×	M 0-2 G 0-4 P 43-84		3
	○	○	M 2-0 G 4-0 P 84-55		1

50C 決勝トーナメント



LADIES OPEN IN 相模原

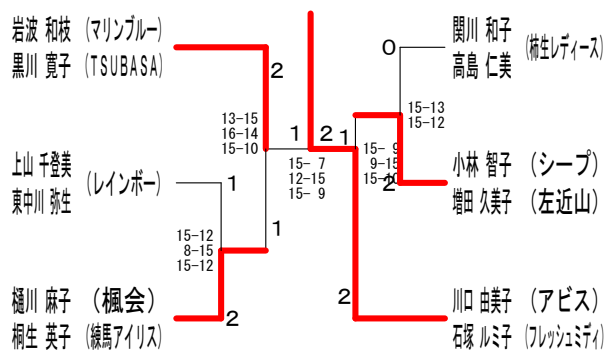
平成30年5月21日 相模原市総合体育館

5 5 A Aブロック	岩黒	波川	小増	林田	菅樋	野口	勝敗	順位
岩波 和枝 (マリンブルー) 黒川 寛子 (TSUBASA)			×	○	○	M 1-1 G 2-2 P 74-68		1
小林 智子 (シープ) 増田 久美子 (左近山)	○				×	M 1-1 G 2-2 P 75-74		2
菅野 光江 (潮崎会) 樋口 祐子 (グリーン)	×	○				M 1-1 G 2-2 P 68-75		3

5 5 A Bブロック	関高	川島	佐野	野飛	上東	山中	勝敗	順位
関川 和子 (柿生レディース) 高島 仁美			○	○	○	M 2-0 G 4-0 P 84-19		1
佐野 勢津子 (タートル) 石飛 由美	×				×	M 0-2 G 0-4 P 0-84		3
上山 千登美 (レインボー) 東中川 弥生	×	○				M 1-1 G 2-2 P 61-42		2

5 5 A Cブロック	樋川	川生	川石	口塚	山原	原永	勝敗	順位
樋川 麻子 (楓会) 桐生 英子 (練馬アイリス)			×	○	○	M 1-1 G 2-2 P 63-69		2
川口 由美子 (アビス) 石塚 ルミ子 (フレッシュミディ)	○				○	M 2-0 G 4-0 P 84-41		1
山原 初代 (レッツ) 西永 秀子	×	×				M 0-2 G 0-4 P 47-84		3

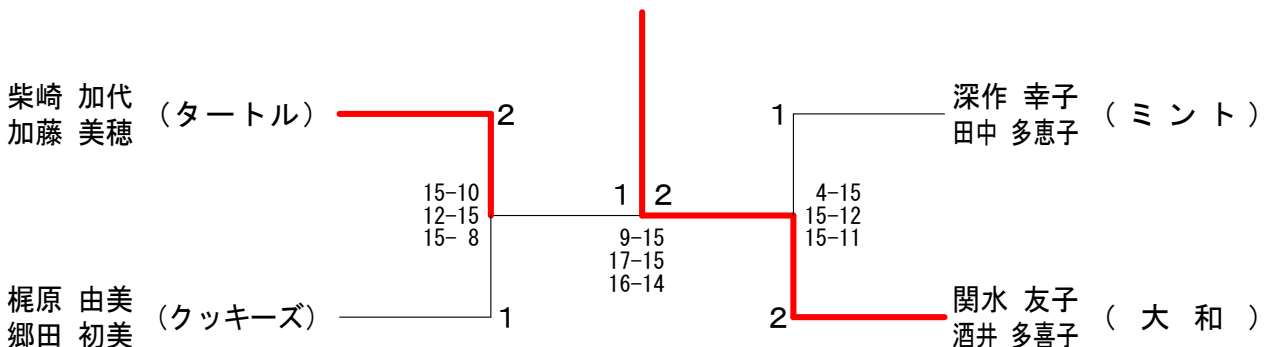
5 5 A 決勝トーナメント



5 5 B Aブロック	柴加	崎藤	朝夏	井目	深作	作中	勝敗	順位
柴崎 加代 (タートル) 加藤 美穂			○	○	○	M 2-0 G 4-0 P 84-41		1
朝井 明子 (スワロー) 夏目 清美	×				×	M 0-2 G 0-4 P 55-84		3
深作 幸子 (ミント) 田中 多恵子	×	○				M 1-1 G 2-2 P 62-76		2

5 5 B Bブロック	梶原	小川	川山	関酒	水井	安藤	藤本	勝敗	順位
梶原 由美 (クッキーズ) 郷田 初美		○	×	○	○	M 2-1 G 5-2 P 139-105		2	
小川 律子 (タートル) 横山 直美	×			×	×	M 0-3 G 1-6 P 92-142		4	
関水 友子 (大和) 酒井 多喜子	○	○			○	M 3-0 G 6-1 P 146-107		1	
安藤 明子 (ティンカーベル) 榎本 美樹	×	○	×			M 1-2 G 2-5 P 109-132		3	

5 5 B 決勝トーナメント



LADIES OPEN IN 相模原

平成30年5月21日 相模原市総合体育館

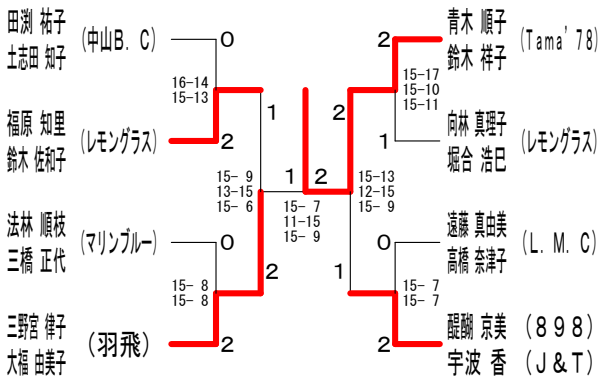
5 5 C Aブロック	遠藤 藤 齊 藤 田 瀨 高 橋 右 田 土志田	勝 敗	順 位	
遠藤 真由美 (L. M. C) 高橋 奈津子	○ 21-19 21-18	× 12-21 15-21	M 1-1 G 2-2 P 69-79	2
齊藤 由美恵 (たんぽぽ) 右田 みさ (ミズ陽光台)	× 19-21 18-21	× 9-21 15-21	M 0-2 G 0-4 P 61-84	3
田瀨 祐子 (中山B. C) 土志田 知子	○ 21-12 21-15	○ 21- 9 21-15	M 2-0 G 4-0 P 84-51	1

5 5 C Bブロック	盛 向 林 三野宮 土 井 堀 合 大 福	勝 敗	順 位	
盛 百合子 (ウィップ) 土井 弘子	× 12-21 11-21	× 10-21 14-21	M 0-2 G 0-4 P 47-84	3
向林 真理子 (レモングラス) 堀合 浩巳	○ 21-12 21-11	× 14-21 19-21	M 1-1 G 2-2 P 75-65	2
三野宮 律子 (羽 飛) 大福 由美子	○ 21-10 21-14	○ 21-14 21-19	M 2-0 G 4-0 P 84-57	1

5 5 C Cブロック	相 星 青 木 法 林 谷 川 川 鈴 木 三 橋	勝 敗	順 位	
相星 ひとみ (フェニックス) 谷川 美江 (田 名)	× 12-21 6-21	× 9-21 5-21	M 0-2 G 0-4 P 32-84	3
青木 順子 (Tama' 78) 鈴木 祥子	○ 21-12 21- 6	○ 21-20 21-16	M 2-0 G 4-0 P 84-54	1
法林 順枝 (マリンブルー) 三橋 正代	○ 21- 9 21- 5	× 20-21 16-21	M 1-1 G 2-2 P 78-56	2

5 5 C Dブロック	福 原 醍 醐 河 内 鈴 木 原 宇 波 豊 永	勝 敗	順 位	
福原 知里 (レモングラス) 鈴木 佐和子	× 10-21 14-21	○ 21-18 21-13	M 1-1 G 2-2 P 66-73	2
醍醐 京美 (8 9 8) 宇波 香 (J & T)	○ 21-10 21-14	○ 21- 6 21-10	M 2-0 G 4-0 P 84-40	1
河内 久美子 (ウィップ) 豊永 淑江	× 18-21 13-21	× 6-21 10-21	M 0-2 G 0-4 P 47-84	3

5 5 C 決勝トーナメント



6 0 A	久 瀨 岸 川 吉 海 木 城 藤 原 今 枝 田 中 末 藤 赤 堀 日 高	勝 敗	順 位			
久瀨 郁恵 (ユーバー) 今枝 令子 (レインボー)	○ 21-17 20-21 21-16	○ 16-21 21-11 21-15	× 19-21 12-21	○ 21-18 21-18	M 3-1 G 6-4 P 193-179	2
岸川 ふみ枝 (アリス) 田中 早苗 (はまなん)	× 17-21 21-20 16-21	○ 21-18 21-14	× 18-21 21-15 20-21	× 11-21 21-20 14-21	M 1-3 G 5-6 P 201-213	4
吉海 典子 (府中ひまわり) 末藤 みゆき	× 21-16 11-21 15-21	× 18-21 14-21	○ 21-14 16-21 21-17	× 20-21 20-21	M 1-3 G 3-7 P 177-194	5
木城 桂子 (シルキー) 赤堀 ゆり	○ 21-19 21-12	○ 21-18 15-21 21-20	× 14-21 21-16 17-21	× 7-21 21-17 9-21	M 2-2 G 6-5 P 188-207	3
藤原 好子 (大和クラブ) 日高 多恵子 (オリーブ)	× 18-21 18-21	○ 21-11 20-21 21-14	○ 21-20 21-20	○ 21- 7 17-21 21- 9	M 3-1 G 6-4 P 199-165	1

6 0 B	佐久間 富 塚 千 葉 田 島 松 瀨 林 田 伊 藤 内 田 川 上 市 来	勝 敗	順 位			
佐久間 桜子 (ミント) 林田 みき	× 15-21 21-18 15-21	× 8-21 15-21	× 17-21 21-17 15-21	○ 21-11 21- 6	M 1-3 G 4-6 P 169-178	4
富塚 智子 (海老名) 伊藤 康子 (プリムローズ)	○ 21-15 18-21 21-15	× 19-21 20-21	× 14-21 10-21	○ 21- 9 21-10	M 2-2 G 4-5 P 165-154	3
千葉 千枝美 (羽 飛) 内田 理恵	○ 21- 8 21-15	○ 21-19 21-20	○ 20-21 21-14 21-19	○ 21- 8 21- 7	M 4-0 G 8-1 P 188-131	1
田島 加代 (パンプキン) 川上 千鶴代	○ 21-17 17-21 21-15	○ 21-14 21-10	× 21-20 14-21 19-21	○ 21- 4 21- 9	M 3-1 G 7-3 P 197-152	2
松瀨 美起子 (フリー) 市来 美子 (メルシー)	× 11-21 6-21	× 9-21 10-21	× 8-21 7-21	× 4-21 9-21	M 0-4 G 0-8 P 64-168	5

6 0 C	矢 野 木 下 三 田 林 鴨 志 野 原 松 本 伊 藤	勝 敗	順 位		
矢野 征子 (エーデルワイス) 鴨志田 美詠子 (田 名)	○ 21-17 21-16	× 12-21 8-21	○ 21-18 19-21 21-17	M 2-1 G 4-3 P 123-131	2
木下 真理子 (フェニックス) 原 志津香	× 17-21 16-21	○ 14-21 14-21	× 14-21 15-21	M 0-3 G 0-6 P 90-126	4
三田 千鶴 (タートル) 松本 和子 (マリンブルー)	○ 21-12 21- 8	○ 21-14 21-14	○ 21-17 21-11	M 3-0 G 6-0 P 126-76	1
林 美穂 (植生レディース) 伊藤 弘美	× 18-21 21-19 17-21	○ 21-14 21-15	× 17-21 11-21	M 1-2 G 3-4 P 126-132	3

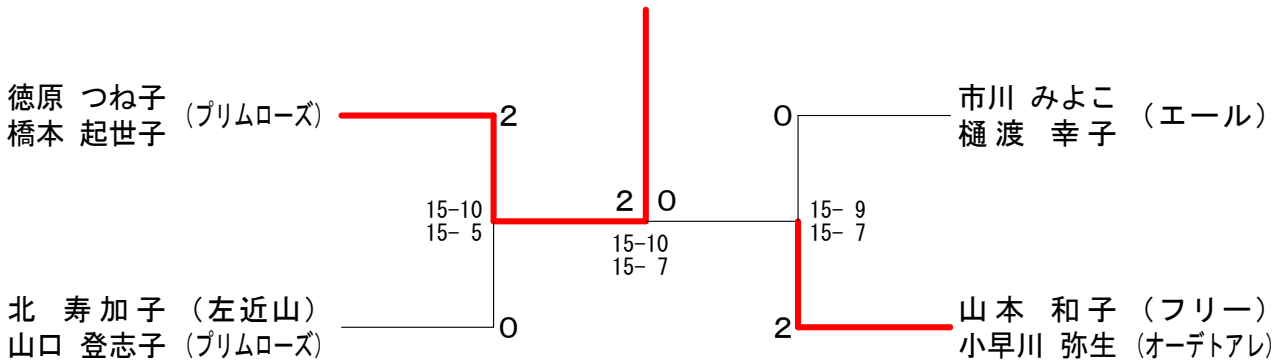
LADIES OPEN IN 相模原

平成30年5月21日 相模原市総合体育館

64クラス Aブロック	徳橋 原本	市川 樋渡	長谷川 川館	勝敗	順位
徳原 つね子 (プリムローズ) 橋本 起世子		○ 21-15 21-11	○ 21-13 21- 8	M 2-0 G 4-0 P 84-47	1
市川 みよこ (エール) 樋渡 幸子	× 15-21 11-21		○ 21-13 21-10	M 1-1 G 2-2 P 68-65	2
長谷川 トミ子 (レッツ) 館 一江	× 13-21 8-21	× 13-21 10-21		M 0-2 G 0-4 P 44-84	3

64クラス Bブロック	山本 小早川	今村 大塚	北山 山口	勝敗	順位
山本 和子 (フリー) 小早川 弥生 (オーデトアレ)		○ 21-12 21-10	○ 11-21 21-20 21-10	M 2-0 G 4-1 P 95-73	1
今村 かず子 (綾花) 大塚 恵子	× 12-21 10-21		× 9-21 9-21	M 0-2 G 0-4 P 40-84	3
北 寿加子 (左近山) 山口 登志子 (プリムローズ)	× 21-11 20-21 10-21	○ 21- 9 21- 9		M 1-1 G 3-2 P 93-71	2

64クラス 決勝トーナメント



65クラス Aブロック	大貫 貴藤	谷川 大月	長井 井竹	勝敗	順位
大貫 京子 (エーデルワイス) 安藤 昌子 (ユーバー)		○ 21-19 21-15	○ 21-18 21-20	M 2-0 G 4-0 P 84-72	1
谷川 啓子 (麻生ウィングス) 大月 敏子	× 19-21 15-21		× 11-21 8-21	M 0-2 G 0-4 P 53-84	3
長井 はる子 (クローバー) 竹本 美鈴	× 18-21 20-21	○ 21-11 21- 8		M 1-1 G 2-2 P 80-61	2

65クラス Bブロック	直井 井寺	吉川 小宮	白鳥 長沼	勝敗	順位
直井 むつ子 (レモングラス) 寺本 秋子 (T. S. C)		○ 21-11 21- 1	○ 21-13 21- 8	M 2-0 G 4-0 P 84-33	1
吉川 美恵子 (プリムローズ) 小宮 千代子	× 11-21 1-21		× 12-21 21-14 16-21	M 0-2 G 1-4 P 61-98	3
白鳥 静 (レッツ) 長沼 美穂子	× 13-21 8-21	○ 21-12 14-21 21-16		M 1-1 G 2-3 P 77-91	2

65クラス 決勝トーナメント

