

第10回全国トリプルス選手権大会



平成30年2月24日・25日に開催。

当社社員も一般男子・一般女子に2チーム参加し、見事女子準優勝・男子3位に入賞！

女子準優勝 **長津・土田・村山**(左から)

男子第三位 **藤田・鈴木・越川**(左から)

| 一般男子 Aブロック | 藤田越川 鈴木 | 佐藤清野 堀江 | 南寺島 伊藤 | 勝敗 | 順位 |
|--|------------|------------|---------------------------|----|----|
| 藤田 真生 越川 卓 鈴木 秀治 | ○ | ○ | M 2-0 G 4-0 P 84-57 | 1 | |
| 佐藤 達也 (岩手県・富士大学) 清野 祐介 (宮城県・仙台大学) 堀江 真矢 (宮城県・尚絅学院大学) | × | ○ | M 0-2 G 0-4 P 60-84 | 3 | |
| 南 淳一 寺島 裕二 (宮城県・タカバクラブ) 伊藤 僚佑 | × | ○ | M 1-1 G 2-2 P 74-77 | 2 | |

| 一般男子 Bブロック | 小関 中畑 | 関山 伊深 | 深井 井戸川 | 高島 村井 | 住家 小野 | 勝敗 | 順位 |
|---|----------|----------|-----------|----------|-----------------------------|----|----|
| 小関 裕也 (宮城県・HIROSECLUB) 中畑 寛人 (宮城県・FAUST) 畑山 辰仁 (宮城県・HIROSECLUB) | ○ | × | × | ○ | M 1-2 G 4-4 P 153-151 | 3 | |
| 伊深 知晃 (宮城県) 佐々木 敦宏 (福島県) 井戸川 聖 (福島県) | ○ | × | × | ○ | M 2-1 G 5-3 P 167-155 | 2 | |
| 高島 祥太 村井 里樹 (茨城県・フレンズ) 鈴木 恵介 | ○ | ○ | ○ | ○ | M 3-0 G 6-2 P 174-144 | 1 | |
| 住家 祐介 (宮城県・宮城野クラブ) 小野 雄太 (宮城県・泉クラブ) 菅井 隼 (宮城県・SUPER NOVA) | × | × | × | ○ | M 0-3 G 0-6 P 82-126 | 4 | |

| 一般男子 Cブロック | 辻井 中田 | 井上 阿部 | 大平 大関 | 勝敗 | 順位 |
|--------------------------------------|----------|----------|---------------------------|----|----|
| 辻井 直 中田 知樹 (京都府・BWAY) 吉竹 良泰 | ○ | × | M 1-1 G 2-2 P 75-81 | 2 | |
| 阿部 滉平 上野 瑛人 (宮城県・聖和学園高校) 高橋 柊馬 | × | × | M 0-2 G 0-4 P 67-84 | 3 | |
| 大平 秀和 大関 一誠 (熊本県・waiwai) 坂本 大耶 | ○ | ○ | M 2-0 G 4-0 P 85-62 | 1 | |

| 一般男子 Dブロック | 及川 濱田 | 川藤 濱田 | 土生 菅原 | 佐藤 鎌田 | 勝敗 | 順位 |
|---|----------|----------|----------------------------|----------|----|----|
| 及川 亨 (宮城県・B. B. C) 佐藤 充 (宮城県・ラケットショップ広瀬) 濱田 敬太 (宮城県・SUPER NOVA) | × | × | M 0-2 G 1-4 P 74-105 | 3 | | |
| 土生 諒 菅原 拓海 (宮城県・聖和学園高校) 外川 皇雅 | ○ | × | M 1-1 G 2-3 P 91-88 | 2 | | |
| 佐藤 伴哉 鎌田 享 (青森県・プロショップオオモリ) 中山 大聡 | ○ | ○ | M 2-0 G 4-0 P 84-56 | 1 | | |

| 一般男子 Eブロック | 鈴木 大田 | 西林 白川 | 菊地 今野 | 小椋 本間 | 勝敗 | 順位 |
|--|----------|----------|-----------------------------|----------|----|----|
| 鈴木 大裕 大田 圭祐 (宮城県・東北マークス) 岡村 翼 | ○ | ○ | M 3-0 G 6-0 P 126-76 | 1 | | |
| 西林 俊樹 白川 友基 (埼玉県・立教大学バドミントン部) 原 弘明 | × | × | M 1-2 G 2-4 P 103-121 | 3 | | |
| 菊地 洋平 今野 裕基 (宮城県・仙台) 菊地 裕太 | × | ○ | M 2-1 G 4-2 P 110-88 | 2 | | |
| 小椋 良紀 本間 大智 (宮城県) 菅原 拓海 | × | × | M 0-3 G 0-6 P 75-129 | 4 | | |

| 一般男子 Fブロック | 乙訓 白鳥 | 訓高 根津 | 二瓶 高橋 | 相原 伊深 | 勝敗 | 順位 |
|--|----------|----------|---------------------------|----------|----|----|
| 乙訓 浩司 白鳥 祐人 (東京都・東京経済大学) 根津 健太 | × | × | M 0-2 G 0-4 P 0-84 | 3 | | |
| 二瓶 巧 高橋 伸太郎 (宮城県・SUPER NOVA) 古仲 陽介 | ○ | × | M 1-1 G 2-2 P 77-43 | 2 | | |
| 相原 賢志朗 伊深 英晃 (宮城県・ヨネックス) 小野寺 沢山 | ○ | ○ | M 2-0 G 4-0 P 85-35 | 1 | | |

| 一般男子 Gブロック | 三本 矢田 | 酒井 矢幡 | 井村 山岡 | 上村 村部 | 長田 三上 | 勝敗 | 順位 |
|--|----------|----------|-----------------------------|----------|----------|----|----|
| 三本 智博 本田 太陽 (京都府・BWAY) 興相 修平 | ○ | ○ | M 3-0 G 6-1 P 147-84 | 1 | | | |
| 酒井 友輝 矢幡 将二郎 (宮城県・B. B. C) 櫻井 一彰 | × | × | M 0-3 G 1-6 P 109-140 | 4 | | | |
| 村上 哲央 山村 淳貴 (千葉県) 岡部 翔一郎 | × | ○ | M 1-2 G 3-5 P 136-162 | 3 | | | |
| 長田 涉 三上 峻 (宮城県・SUPER NOVA) 棚木 大輔 | × | ○ | M 2-1 G 5-3 P 146-152 | 2 | | | |

| 一般男子 Hブロック | 島田 吉本 | 小泉 菅井 | 三好 小野 | 鎌田 目黒 | 勝敗 | 順位 |
|--|----------|----------|-----------------------------|----------|----|----|
| 島田 大輝 (東京都・ヨネックス) 吉本 貴 (福岡県・運動具屋) 矢部 拓也 (東京都・ヨネックス) | ○ | ○ | M 3-0 G 6-1 P 142-99 | 1 | | |
| 小泉 隼 (宮城県・宮城工業高校) 菅井 理久人 (宮城県・東北学院高校) 甲嶋 将人 (宮城県・宮城工業高校) | × | × | M 0-3 G 0-6 P 78-126 | 4 | | |
| 三好 雄大 小野寺 祐仁 (福島県) 柳沼 優太 | × | ○ | M 2-1 G 4-3 P 132-127 | 2 | | |
| 鎌田 瞬 目黒 寛大 (宮城県) 浅野 拓実 | × | ○ | M 1-2 G 4-4 P 149-149 | 3 | | |

| 120歳以上男子 Aブロック | 小島副島青柳 | 柳下湯村鈴木 | 由町蒔苗川口 | 勝敗 | 順位 |
|--|------------------------------|------------------------------|----------------------------|----|----|
| 小島 賢一 (佐賀県・佐福山クラブ) 副島 浩史 (福岡県・佐福山クラブ) 青柳 壯彦 (山形県・佐福山クラブ) | ○ 21-8 21-12 | ○ 17-21 21-17 21-17 | M 2-0 G 4-1 P 101-75 | 1 | |
| 柳下 剛宏 湯村 光司 (宮城県・ヨネックス) 鈴木 秀則 | × 8-21 12-21 | × 12-21 11-21 | M 0-2 G 0-4 P 43-84 | 3 | |
| 由町 匠史 蒔苗 亮 (青森県・チームアオモリ) 川口 竜美 | × 21-17 17-21 17-21 | ○ 21-12 21-11 | M 1-1 G 3-2 P 97-82 | 2 | |

| 120歳以上男子 Bブロック | 江田中野中村 | 山田橋本平山 | 尾形藤浦古橋 | 勝敗 | 順位 |
|--|---------------------|------------------------------|----------------------------|---------------------------|----|
| 江田 麻人 中野 将孝 (千葉県) 中村 穰 | ○ 21-19 21-14 | × 19-21 14-21 | × 11-21 15-21 | M 0-2 G 0-4 P 59-84 | 3 |
| 山田 大司 橋本 亮介 (宮城県・SUPER NOVA) 平山 卓男 | ○ 21-19 21-14 | ○ 21-16 21-23 21-12 | M 2-0 G 4-1 P 105-84 | 1 | |
| 尾形 勝崇 藤浦 隆佳 (宮城県・八国バドミントン) 古橋 玄基 | ○ 21-11 21-15 | × 16-21 23-21 12-21 | M 1-1 G 3-2 P 93-89 | 2 | |

| 120歳以上男子 Cブロック | 須田坂本千葉 | 高柳土佐伊深 | 武田武内橋本 | 勝敗 | 順位 |
|--|--------------------|-----------------------------|----------------------------|---------------------------|----|
| 須田 秀幸 坂本 順 (東京都・ヨネックス) 千葉 秀信 | ○ 21-6 21-9 | × 6-21 9-21 | × 3-21 16-21 | M 0-2 G 0-4 P 34-84 | 3 |
| 高柳 健 (宮城県) 土佐 正規 (福島県) 伊深 裕晃 (宮城県) | ○ 21-6 21-9 | ○ 21-13 21-23 21-9 | M 2-0 G 4-1 P 105-60 | 1 | |
| 武田 孝宏 武内 功 (福島県・リトルビル) 橋本 真輔 | ○ 21-3 21-16 | × 13-21 23-21 9-21 | M 1-1 G 3-2 P 87-82 | 2 | |

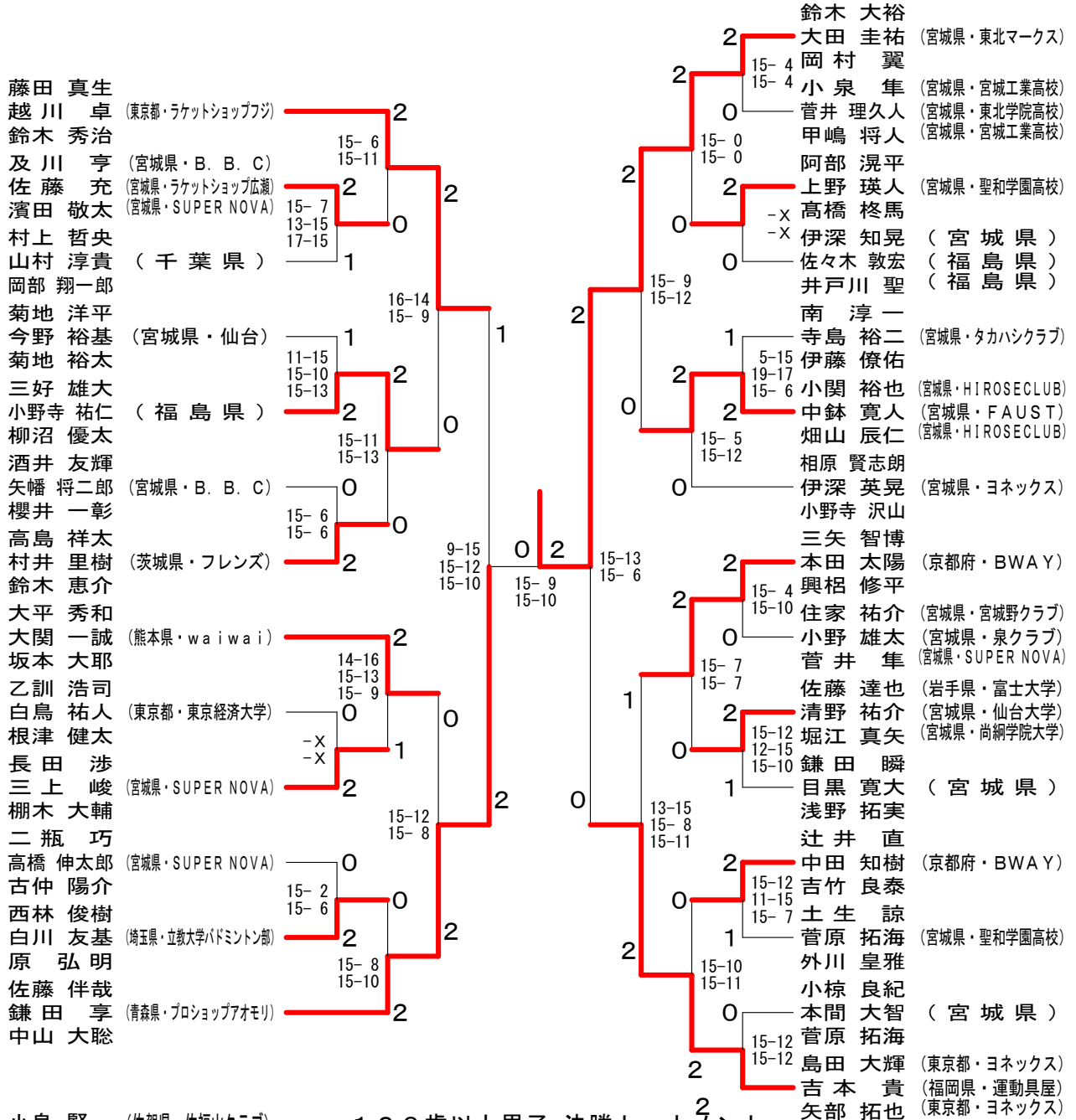
| 150歳以上男子 Aブロック | 酒井酒村 | 井井松 | 細川江崎氏 | 末木若木近藤 | 木藤今橋 | 勝敗 | 順位 |
|---|---------------------|---------------------|---------------------|----------------------------|------|----|----|
| 酒井 薫 酒井 直人 (大阪府・コーセン) 村松 博 | ○ 21-18 21-16 | ○ 15-21 11-21 | × -x | M 2-1 G 4-2 P 110-76 | 3 | | |
| 細川 高宏 (宮城県・川崎クラブ) 江崎 欣和 (宮城県・広瀬クラブ) 氏家 幹夫 (宮城県・角高クラブ) | × x- | × x- | × x- | M 0-3 G 0-6 P 0-126 | 4 | | |
| 末木 和弘 (山梨県・甲斐路) 佐藤 宏之 (千葉県・習志野) 千野 晃 (山梨県・甲斐路) | × 18-21 16-21 | ○ -x | ○ 21-18 21-17 | M 2-1 G 4-2 P 118-77 | 2 | | |
| 若木 透 (東京都) 近藤 康彦 (埼玉県) 今橋 拓也 (東京都) | ○ 21-15 21-11 | ○ -x | × 18-21 17-21 | M 2-1 G 4-2 P 119-68 | 1 | | |

| 150歳以上男子 Bブロック | 長南古木村 | 南木早野 | 櫻場坂村 | 高橋鈴木藤澤 | 齋藤平野安田 | 勝敗 | 順位 |
|---|---------------------|-----------------------------|------------------------------|------------------------------|-----------------------------|----------------------------|----|
| 長南 明 (埼玉県) 古木 智之 (東京都) 木村 宏 (宮城県) | ○ 21-16 21-12 | ○ 21-12 21-12 | × 16-21 12-21 | × 12-21 15-21 | × 8-21 10-21 | M 0-3 G 0-6 P 73-126 | 4 |
| 櫻場 光浩 (宮城県・せんたかクラブ) 早坂 信幸 (宮城県・HIROSE CLUB) 野村 秀樹 (宮城県・せんたかクラブ) | ○ 21-16 21-12 | ○ 21-12 21-12 | × 14-21 21-18 9-21 | × 12-21 15-21 | M 1-2 G 3-4 P 113-130 | 3 | |
| 高橋 輝彰 (岩手県・紫波) 鈴木 浩喜 (岩手県・奥州) 藤澤 正幸 (岩手県・都南) | ○ 21-12 21-15 | ○ 21-14 18-21 21-9 | × 21-23 21-18 10-21 | × 21-23 21-18 10-21 | M 2-1 G 5-3 P 154-133 | 2 | |
| 齋藤 勝 (福島県・リトルビル) 平野 泰宏 (福島県) 安田 吉成 (福島県) | ○ 21-8 21-10 | ○ 21-12 21-15 | ○ 23-21 18-21 21-10 | M 3-0 G 6-1 P 146-97 | 1 | | |

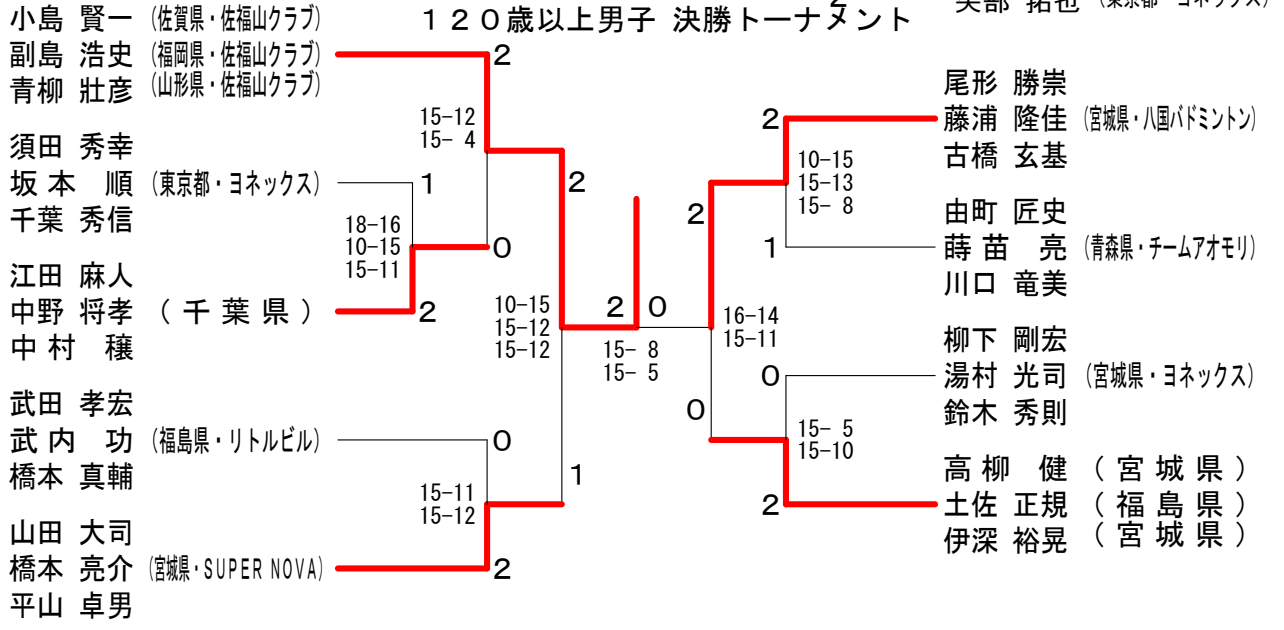
| 200歳以上男子 Aブロック | 松田齋藤落合 | 吉田近藤積田 | 中島中田雑賀 | 勝敗 | 順位 |
|---|------------------------------|------------------------------|------------------------------|---------------------------|----|
| 松田 新二郎 (石川県・スホーテックマツダ) 齋藤 明 (宮城県・フローリスト) 落合 孝之 (徳島県・落合コーポレーション) | ○ 21-17 21-15 | × 17-21 15-21 | ○ 21-17 14-21 21-16 | M 1-1 G 2-3 P 88-96 | 2 |
| 吉田 寛 近藤 繁 (千葉県・海ほたる) 積田 雅美 | ○ 21-17 21-15 | ○ 21-12 18-21 21-12 | M 2-0 G 4-1 P 102-77 | 1 | |
| 中島 哲郎 田中 洋幸 (鹿児島県・チームパード) 雑賀 健雄 | ○ 17-21 21-14 16-21 | × 12-21 21-18 12-21 | M 0-2 G 2-4 P 99-116 | 3 | |

| 200歳以上男子 Bブロック | 新井富橋前田 | 菊地後藤丹野 | 杉谷岸深堀 | 勝敗 | 順位 |
|---|---------------------|------------------------------|---------------------------|---------------------------|----|
| 新井 春雄 (千葉県・TAM) 富橋 末治 (埼玉県・TAM) 前田 憲宏 (滋賀県・TAM) | ○ 21-18 21-13 | × 18-21 13-21 | × 11-21 15-21 | M 0-2 G 0-4 P 57-84 | 3 |
| 菊地 正 (宮城県・せんたかクラブ) 後藤 誠 (宮城県・HIROSE CLUB) 丹野 良信 (宮城県・青葉クラブ) | ○ 21-18 21-13 | ○ 21-11 14-21 21-13 | M 2-0 G 4-1 P 98-76 | 1 | |
| 杉谷 義明 岸 邦晴 (愛知県・KBA) 深堀 清二 | ○ 21-11 21-15 | × 11-21 21-14 13-21 | M 1-1 G 3-2 P 87-82 | 2 | |

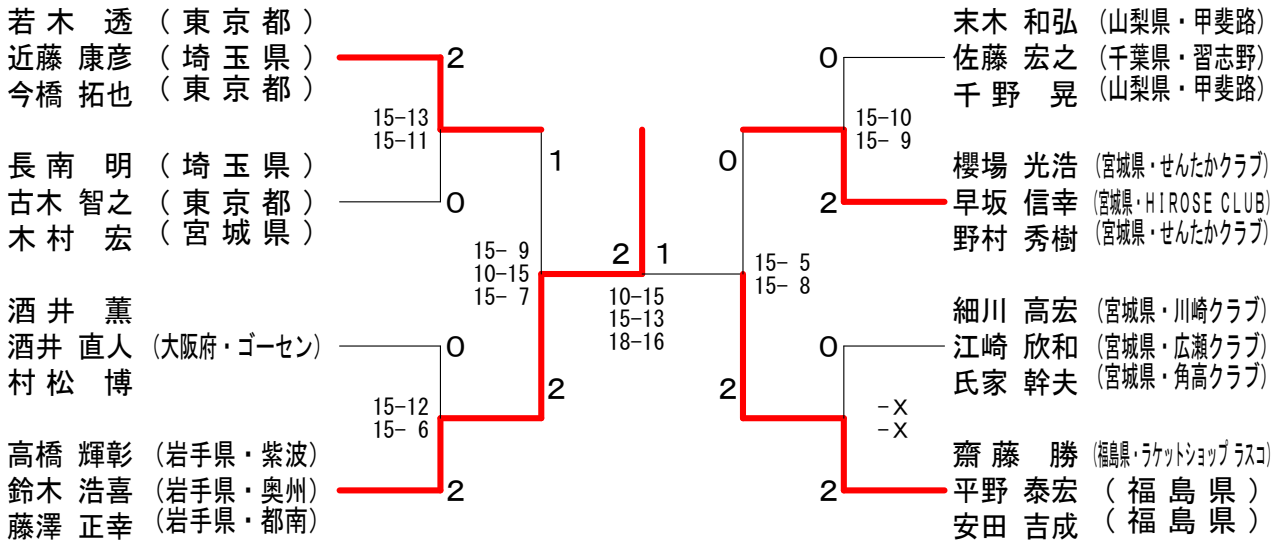
一般男子 決勝トーナメント



120歳以上男子 決勝トーナメント

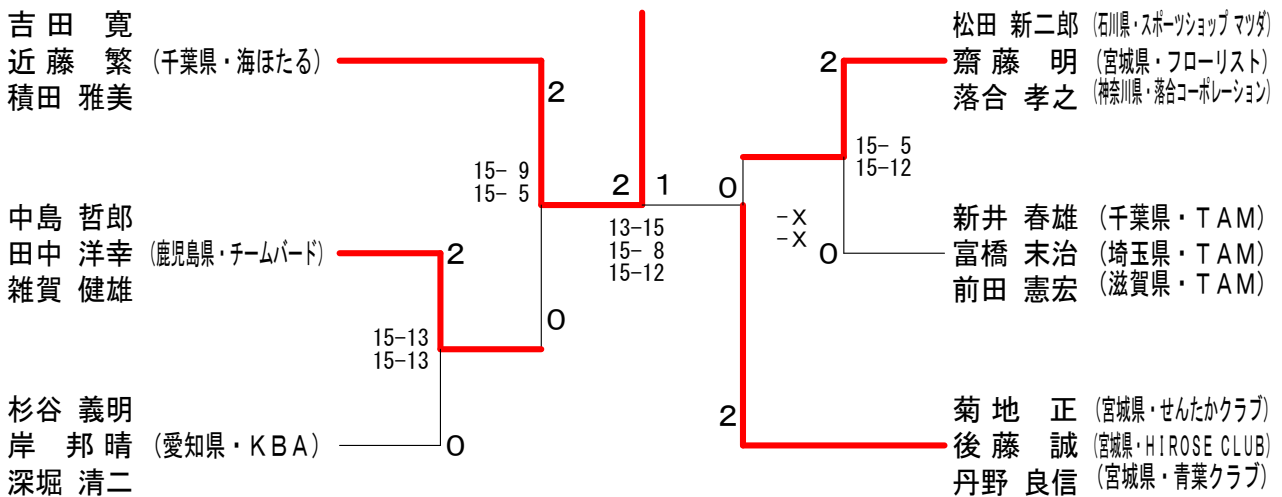


150歳以上男子 決勝トーナメント



| 180歳以上男子 | 島江青 | 田藤座 | 北宍庄 | 山戸司 | 石山小 | 崎本寺 | 佐佐小 | 藤藤谷 | 米長米 | 山谷川 | 勝 敗 | 順位 |
|--|------------------------------|-----|-----|-----------------------------|---------------------|------------------------------|-----|---------------------|-----|-----------------------------|-----|----|
| 島田 勉 江藤 増徳 (大分県・大分クラブシニア) 青座 比佐也 | | | × | × | × | × | × | × | × | M 0-4 G 2-8 P 146-203 | | 5 |
| 北山 信次 (宮城県・BEER'S) 宍戸 義一 (宮城県・Never Land) 庄 司 純 (宮城県・BEER'S) | ○ 21-16 21-9 | | | ○ 21-8 21-19 | ○ 21-17 21-17 | ○ 18-21 22-20 21-19 | | | | M 4-0 G 8-1 P 187-146 | | 1 |
| 石崎 利夫 (秋田県・トーマス) 山本 和徳 (宮城県・トーマス) 小野寺 俊二 (宮城県・気仙沼) | ○ 21-7 15-21 21-17 | × | × | × | × | × | × | ○ 21-14 21-18 | | M 2-2 G 5-5 P 185-168 | | 3 |
| 佐藤 明海 佐藤 一男 (千葉県・海ほたる) 小谷 幸生 | ○ 21-8 21-17 | × | × | ○ 6-21 21-18 22-20 | ○ 21-17 21-17 | ○ 16-21 21-13 21-17 | | | | M 3-1 G 6-4 P 183-177 | | 2 |
| 米山 勉 長谷川 博幸 (東京都・ヨネックス) 米山 孝二 | ○ 21-15 20-22 21-14 | × | × | × | × | × | × | | | M 1-3 G 4-7 P 205-212 | | 4 |

200歳以上男子 決勝トーナメント



| 一般女子 Aブロック | 今野 若宮 上田 | 相原 橋本 水戸 | 板垣 吉田 齋藤 | 勝敗 | 順位 |
|--|---------------------|---------------------|---------------------|---------------------------|----|
| 今野 加代子 (宮城県) 若宮 夕紀恵 (熊本県・waiwai) 上田 恵里加 (熊本県・waiwai) | | ○ 24-22 21-12 | × 10-21 20-22 | M 1-1 G 2-2 P 75-77 | 2 |
| 相原 郁実 橋本 紗衣 (宮城県・聖和学園高校) 水戸 紗羅紗 | × 22-24 12-21 | | × 10-21 19-21 | M 0-2 G 0-4 P 63-87 | 3 |
| 板垣 絵里 吉田 志保 (宮城県・タカハシクラブ) 齋藤 千愛 | ○ 21-10 22-20 | ○ 21-10 21-19 | | M 2-0 G 4-0 P 85-59 | 1 |

| 一般女子 Bブロック | 長津 土田 村山 | 津田 山 | 内海 土生 佐々木 | 鶴岡 吉田 島 | 勝敗 | 順位 |
|---|---------------------|---------------------|---------------------|---------------------|---------------------------|----|
| 長津 里美 土田 茉実 (東京都・ラケットショップ77) 村山 祐美 | | | ○ 21-14 21-15 | ○ 21-12 21-18 | M 2-0 G 4-0 P 84-59 | 1 |
| 内海 円伽 土生木 梨南 (宮城県・聖和学園高校) 佐々木 鈴菜 | × 14-21 15-21 | | | ○ 21-17 21-19 | M 1-1 G 2-2 P 71-78 | 2 |
| 鶴岡 紗奈 吉田 令南 (宮城県・仙台育英学園高等学校) 島山 愛珠花 | × 12-21 18-21 | × 17-21 19-21 | | | M 0-2 G 0-4 P 66-84 | 3 |

| 一般女子 Cブロック | 皆川 森 大嶋 | 加藤 近藤 岩 | 中澤 樽田 齋藤 | 勝敗 | 順位 |
|---------------------------------------|--------------------|--------------------|--------------------|---------------------------|----|
| 皆川 友依 森 かおり (東京都・ミズ/株式会社) 大嶋 愛美 | | ○ 21-13 21-9 | ○ 21-9 21-6 | M 2-0 G 4-0 P 84-37 | 1 |
| 加藤 明子 近藤 梢恵 (宮城県・SBD) 岩 悠里亜 | × 13-21 9-21 | | ○ 21-11 21-7 | M 1-1 G 2-2 P 64-60 | 2 |
| 中澤 真知子 樽田 郁美 (宮城県・ニュートラル) 齋藤 順子 | × 9-21 6-21 | × 11-21 7-21 | | M 0-2 G 0-4 P 33-84 | 3 |

| 一般女子 Dブロック | 松本 宮崎 久田 | 本宮 松井 俵 | 遠藤 蜂谷 加藤 | 木村 足立 村 | 勝敗 | 順位 |
|--|---------------------|---------------------|---------------------|---------------------|-----------------------------|----|
| 松本 憧 宮崎 友望 (徳島県・イツキスポーツ) 久田 佳奈 | | ○ 21-12 21-13 | ○ 21-16 21-9 | ○ 21-8 21-8 | M 3-0 G 6-0 P 126-66 | 1 |
| 宮本 真希子 松井 梨沙 (滋賀県) 俵 真衣佳 | × 12-21 13-21 | | × 12-21 18-21 | × 16-21 15-21 | M 0-3 G 0-6 P 86-126 | 4 |
| 遠藤 瑞穂 蜂谷 由紀子 (宮城県・B. B. C) 加藤 舞子 | × 16-21 9-21 | ○ 21-12 21-18 | | × 18-21 13-21 | M 1-2 G 2-4 P 98-114 | 3 |
| 木村 有希 足立 彩加 (岡山県・ラケットショップFUTABA) 木村 安里 | × 8-21 8-21 | ○ 21-16 21-15 | ○ 21-18 21-13 | | M 2-1 G 4-2 P 100-104 | 2 |

| 一般女子 Eブロック | 河崎 牧野 樋口 | 川越 清和 秋庭 | 代重 熱海 宗像 | 藤原 小林 脇田 | 勝敗 | 順位 |
|--|--------------------|------------------------------|------------------------------|------------------------------|-----------------------------|----|
| 河崎 綾佳 牧野 美咲 (宮城県・七十七銀行) 樋口 奈津樹 | | ○ 21-8 21-12 | ○ 21-11 21-9 | ○ 21-8 21-10 | M 3-0 G 6-0 P 126-58 | 1 |
| 川越 愛奈 清和 真理子 (山形県・しらやま) 秋庭 みのり | × 8-21 12-21 | | ○ 21-14 15-21 21-15 | ○ 21-13 21-10 | M 2-1 G 4-3 P 119-115 | 2 |
| 代重 貴子 熱海 咲良 (宮城県・ヨネックス) 宗像 美月 | × 11-21 9-21 | × 14-21 21-15 15-21 | | ○ 17-21 23-21 21-19 | M 1-2 G 3-5 P 131-160 | 3 |
| 藤原 遥 (滋賀県・滋賀短期大学OG) 小林 加奈 (滋賀県・(株)コーセン) 脇田 渉夢 (滋賀県・滋賀短期大学) | × 8-21 10-21 | × 13-21 10-21 | × 21-17 21-23 19-21 | | M 0-3 G 1-6 P 102-145 | 4 |

| 120歳以上女子 Aブロック | 工藤 高竹 | 藤崎 内 | 藪藤 村 | 田浦 上 | 菅原 大日向 | 佐々木 龍山 | 勝敗 | 順位 |
|--|-------|------|------|------|-----------------------------|--------|----|----|
| 工藤 なおみ 高崎 朋子 (東京都・NKT37) 竹内 郁 | | ○ | ○ | ○ | M 3-0 G 6-0 P 126-58 | | | 1 |
| 藪田 千枝 (宮城県・はなもも) 藤浦 洋子 (宮城県・八国バドミントン) 村上 佐知 (宮城県・はなもも) | × | | × | × | M 0-3 G 0-6 P 89-126 | | | 4 |
| 菅原 貴美 大日向 このみ (宮城県・Lively) 伊東 仁美 | × | ○ | | × | M 1-2 G 2-4 P 88-116 | | | 3 |
| 佐々木 さくら 龍山 朋子 (宮城県・WHIP) 佐藤 幸子 | × | ○ | ○ | | M 2-1 G 4-2 P 103-106 | | | 2 |

| 120歳以上女子 Bブロック | 田中 榊江 | 中井 面 | 佐野 中 | 藤村 川 | 芳賀 築 | 澤賀 瀬 | 松田 伊藤 | 勝敗 | 順位 |
|--|-------|------|------|------|----------------------------|-----------------------------|-------|----|----|
| 田中 亜希子 榊井 恵美 (東京都・クランテ) 江面 宏美 | | | × | ○ | × | M 1-2 G 2-4 P 93-113 | | | 3 |
| 佐藤 由美子 (宮城県・ニューラル) 野村 真記子 (宮城県・Aone) 中川 明子 (宮城県・ニューラル) | ○ | | | ○ | × | M 2-1 G 4-2 P 105-104 | | | 2 |
| 芳澤 真由美 芳賀 桂子 (東京都・HY2) 築瀬 香奈恵 | × | × | | × | M 0-3 G 0-6 P 74-126 | | | 4 | |
| 松田 奈緒子 (宮城県・スポーツショップマツダ) 伊藤 尚子 (宮城県・七十七銀行) 米倉 直美 (宮城県・中野栄) | ○ | ○ | ○ | | M 3-0 G 6-0 P 126-55 | | | 1 | |

| 120歳以上女子 Cブロック | 石橋 比留川 奥村 | 鈴木 小林 江波戸 | 正岡 新屋 高山 | 勝敗 | 順位 |
|--|--------------|--------------|-------------|---------------------------|----|
| 石橋 律子 比留川 タ子 (東京都・プリンス) 奥村 亜紀代 | | ○ | ○ | M 2-0 G 4-0 P 84-36 | 1 |
| 鈴木 三枝子 小林 朋子 (茨城県・なぎさ) 江波戸 智恵美 | × | | × | M 0-2 G 0-4 P 44-84 | 3 |
| 正岡 まゆり (宮城県・MIXドロッパ) 新屋 有子 (宮城県・SBD) 高山 睦 (宮城県・WIZARD) | × | ○ | | M 1-1 G 2-2 P 61-69 | 2 |

| 200歳以上女子 Bブロック | 大塚 武田 森 | 市乃 美 酒巻 | 岡美 酒巻 | 古橋 二階堂 鎌田 | 勝敗 | 順位 |
|--|------------|------------|-------|---------------------------|----|----|
| 大塚 幸子 (東京都・若葉) 武田 徳子 (東京都・ひまわり) 森鍵 和子 (東京都・ジャトルフレンズ) | | ○ | ○ | M 2-0 G 4-1 P 95-92 | | 1 |
| 市岡 真知子 乃美 喜代子 (兵庫県・宝塚クラブ) 酒巻 美代子 | × | | ○ | M 1-1 G 2-2 P 79-80 | | 2 |
| 古橋 清子 二階堂 彰子 (宮城県・ぼどる) 鎌田 咲子 | × | × | | M 0-2 G 1-4 P 93-95 | | 3 |

| 200歳以上女子 Cブロック | 光中 桶谷 荒木 | 千葉 佐瀬 山田 | 宮崎 矢代 米口 | 勝敗 | 順位 |
|--|-------------|-------------|-------------|----------------------------|----|
| 光中 博美 桶谷 千鶴子 (石川県) 荒木 房子 | | ○ | × | M 1-1 G 2-3 P 88-94 | 2 |
| 千葉 厚子 (宮城県・フェニックスI) 佐瀬 由美子 (宮城県・MIXドロッパ) 山田 久代 (宮城県・MIXドロッパ) | × | | × | M 0-2 G 1-4 P 79-103 | 3 |
| 宮崎 美江子 (東京都・調布エレガンス) 矢代 信子 (東京都・青梅若草会) 米口 順子 (東京都・青梅若草会) | ○ | ○ | | M 2-0 G 4-0 P 84-54 | 1 |

| 180歳以上女子 Aブロック | 田村 村上 霜 | 工藤 須藤 森 | 山田 高橋 今野 | 勝敗 | 順位 |
|--|------------------------------|------------------------------|---------------------|----------------------------|----|
| 田村 早苗 村上 啓子 (愛知県・KBA愛知) 霜 恭子 | | ○ 23-21 17-21 24-22 | ○ 21-11 22-20 | M 2-0 G 4-1 P 107-95 | 1 |
| 工藤 ちよ子 (山形県・しらとり) 須藤 真弓 (山形県・クイーンクラブ) 森山 緑 (山形県・クイーンクラブ) | × 21-23 21-17 22-24 | | ○ 21- 9 21-17 | M 1-1 G 3-2 P 106-90 | 2 |
| 山田 和子 高橋 優美子 (宮城県・ばどる) 今野 たい子 | × 11-21 20-22 | × 9-21 17-21 | | M 0-2 G 0-4 P 57-85 | 3 |

| 180歳以上女子 Bブロック | 櫻井 岩本 石崎 | 浅野 木津 高島 | 西村 樗木 早川 | 勝敗 | 順位 |
|---|---------------------|------------------------------|------------------------------|----------------------------|----|
| 櫻井 ミキ 岩本 悦子 (栃木県・とちまるこ) 石崎 正江 | | ○ 21-18 21-19 | ○ 21-15 21-15 | M 2-0 G 4-0 P 84-67 | 1 |
| 浅野 つや子 木津 純子 (宮城県・フェニックスI) 高島 みどり | × 18-21 19-21 | | ○ 19-21 21-15 21-13 | M 1-1 G 2-3 P 98-91 | 2 |
| 西村 はる江 樗木 真智子 (東京都・宇宙) 早川 尋美 | × 15-21 15-21 | × 21-19 15-21 13-21 | | M 0-2 G 1-4 P 79-103 | 3 |

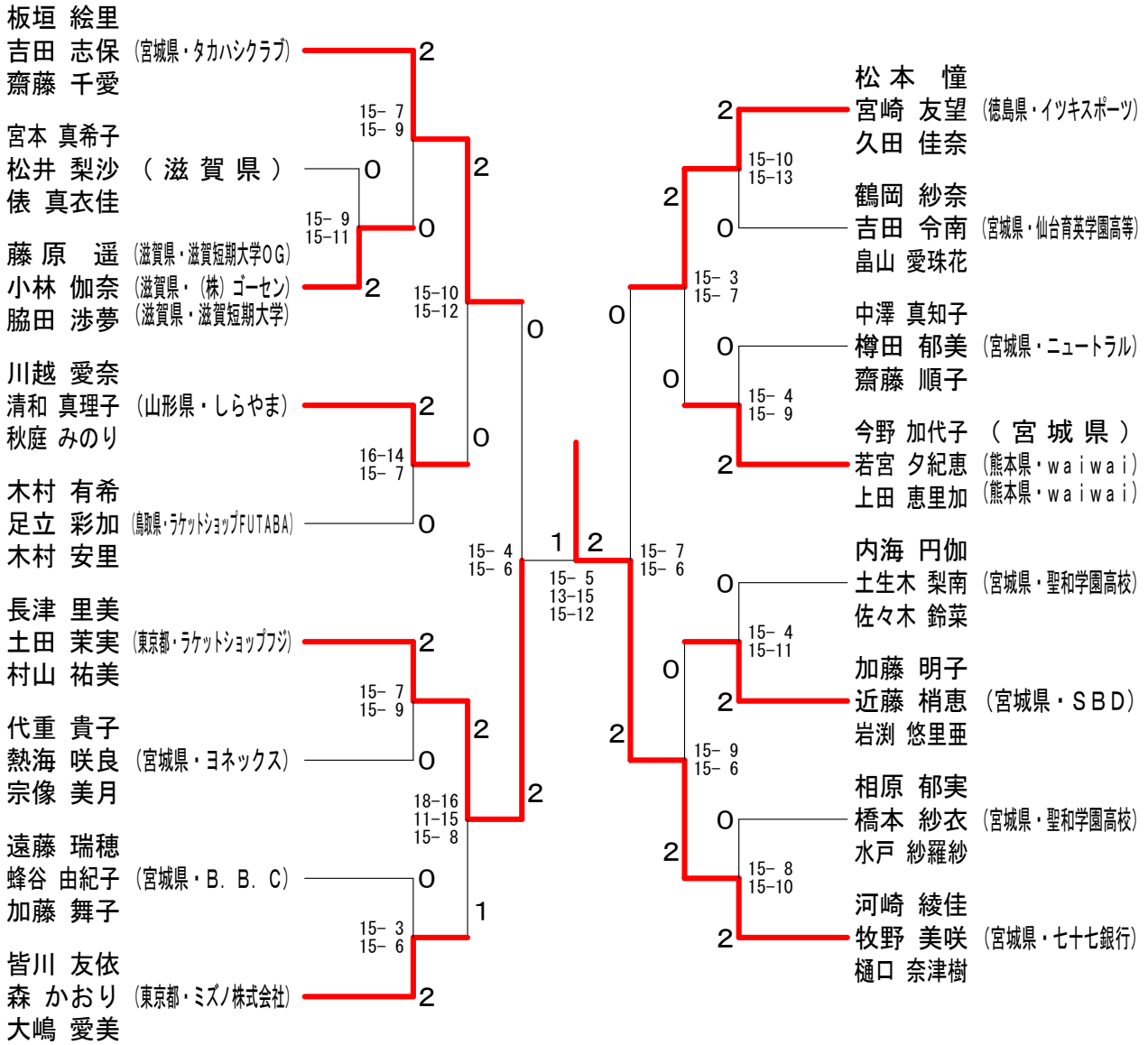
| 180歳以上女子 Cブロック | 佐野 坪井 山本 | 大海 森本 江藤 | 小坂橋 八巻 工藤 | 勝敗 | 順位 |
|---|---------------------|------------------------------|------------------------------|---------------------------|----|
| 佐野 玲子 (東京都・東大和レディース) 坪井 峰子 (東京都・桔梗) 山本 泉 (東京都・東大和レディース) | | ○ 21-13 21- 8 | ○ 21-16 21-12 | M 2-0 G 4-0 P 84-49 | 1 |
| 大海 ハツミ 森本 紗衣 (大分県・大分クラブシニア) 江藤 敬子 | × 13-21 8-21 | | × 17-21 21-15 15-21 | M 0-2 G 1-4 P 74-99 | 3 |
| 小坂橋 雅子 八巻 由貴子 (宮城県・TATIMATI CLUB) 工藤 秋子 | × 16-21 12-21 | ○ 21-17 15-21 21-15 | | M 1-1 G 2-3 P 85-95 | 2 |

| 180歳以上女子 Dブロック | 田倉 大野 横倉 | 石崎 前野 山本 | 青柳 竹森 澤村 | 勝敗 | 順位 |
|--|---------------------|---------------------|---------------------|---------------------------|----|
| 田倉 テイ子 大野 富美子 (東京都・ショコラ) 横倉 民子 | | × 18-21 17-21 | ○ 21-12 21-17 | M 1-1 G 2-2 P 77-71 | 2 |
| 石崎 恭子 (宮城県・C-yellow) 前野 千和子 (宮城県・石巻レディース) 山本 公子 (宮城県・C-yellow) | ○ 21-18 21-17 | | ○ 21- 9 22-20 | M 2-0 G 4-0 P 85-64 | 1 |
| 青柳 貴美子 (群馬県・ウイング21) 竹森 昌子 (埼玉県・大宮オリオン) 澤村 美喜子 (埼玉県・大宮オリオン) | × 12-21 17-21 | × 9-21 20-22 | | M 0-2 G 0-4 P 58-85 | 3 |

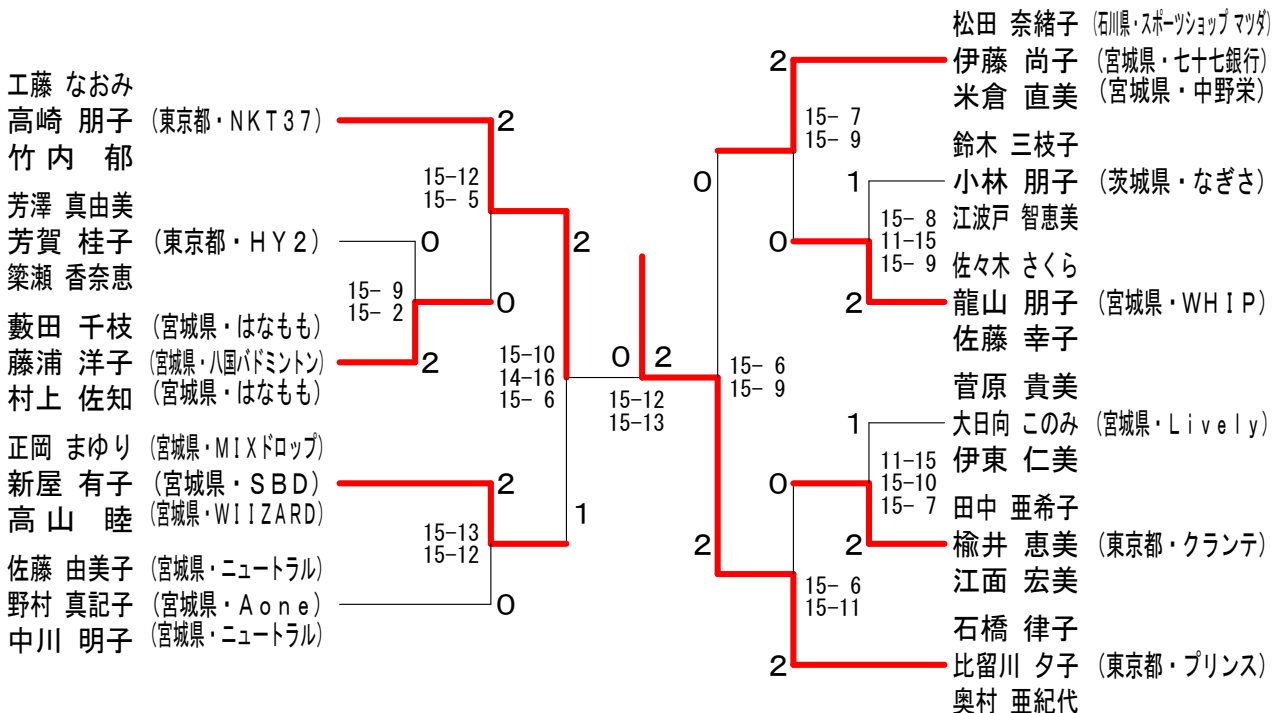
| 180歳以上女子 Eブロック | 今井 東 奥村 | 大内 阿部 小野 | 前野 岩瀬 町田 | 勝敗 | 順位 |
|--|------------------------------|---------------------|------------------------------|----------------------------|----|
| 今井 ハヤ 東 順子 (石川県) 奥村 容子 | | ○ 21-15 21- 9 | ○ 21-17 20-22 21-11 | M 2-0 G 4-1 P 104-74 | 1 |
| 大内 恵子 阿部 和子 (宮城県・MIXドロップ) 小野 由紀子 | × 15-21 9-21 | | × 11-21 10-21 | M 0-2 G 0-4 P 45-84 | 3 |
| 前野 ゆき子 岩瀬 麗子 (東京都・宇宙) 町田 信代 | × 17-21 22-20 11-21 | ○ 21-11 21-10 | | M 1-1 G 3-2 P 92-83 | 2 |

| 180歳以上女子 Fブロック | 梯 市田 石井 | 平谷 利行 成田 | 金上 佐々木 石山 | 勝敗 | 順位 |
|---|------------------------------|---------------------|------------------------------|----------------------------|----|
| 梯 栄子 市田 礼子 (東京都・フルーレ) 石井 笙子 | | ○ 21-17 21- 8 | × 21-18 17-21 13-21 | M 1-1 G 3-2 P 93-85 | 2 |
| 平谷 和加子 (山口県・下松エンジェル) 利行 多賀子 (山口県・下松ミラクル) 成田 美智子 (山口県・下松エンジェル) | × 17-21 8-21 | | × 14-21 13-21 | M 0-2 G 0-4 P 52-84 | 3 |
| 金上 洋子 (宮城県・ばどる) 佐々木 小夜子 (宮城県・MYMUMS) 石山 恭子 (宮城県・ばどる) | ○ 18-21 21-17 21-13 | ○ 21-14 21-13 | | M 2-0 G 4-1 P 102-78 | 1 |

一般女子 決勝トーナメント



120歳以上女子 決勝トーナメント



| 150歳以上女子 Aブロック | 俵 杉本 樋口 | 依 高 佐 | 田 橋 中 | 青 前 中 | 木 川 村 | 都 矢 木 | 築 野 村 | 勝敗 | 順位 |
|--|---------------|--------------------|---------------------|---------------------|----------------------------|-------------|-------------|----|----|
| 俵 由紀路 杉本 久美 (滋賀県) 樋口 京子 | | ○ 21-8 21-20 | ○ 21-8 21-2 | ○ 21-6 22-20 | M 3-0 G 6-0 P 127-64 | | | | 1 |
| 依田 美香 (宮城県・フェニックスI) 高橋 純子 (宮城県・仙台) 佐藤 敏子 (宮城県・フェニックスI) | × | | ○ 21-17 21-11 | ○ 21-11 21-13 | M 2-1 G 4-2 P 112-94 | | | | 2 |
| 青木 明子 (神奈川県・グリーン) 前川 久美子 (岩手県・フリー) 中村 美智子 (神奈川県・グリーン) | × | × | | × | M 0-3 G 0-6 P 60-126 | | | | 4 |
| 都築 希和子 矢野 喜美子 (宮城県・MY MUMS) 木村 直美 | × | × | ○ 21-10 21-12 | | M 1-2 G 2-4 P 92-107 | | | | 3 |

| 150歳以上女子 Bブロック | 名古屋 藤丸 高崎 | 橋 神山 中 | 吉 永 山田 | 勝敗 | 順位 |
|---------------------------------------|---------------------|------------------------------|--------------|----------------------------|----|
| 名古屋 真弓 藤丸 智寿子 (栃木県・勇羽飛) 高崎 るみ子 | | ○ 16-21 21-18 21-11 | × | M 1-1 G 2-3 P 83-92 | 2 |
| 橋本 伊佐子 神山 めぐみ (宮城県・WHIP) 田中 かおる | × | | × | M 0-2 G 1-4 P 69-100 | 3 |
| 吉永 千夏 杉本 順子 (千葉県・Shot'04) 山田 佳世 | ○ 21-11 21-14 | ○ 21-8 21-11 | | M 2-0 G 4-0 P 84-44 | 1 |

| 150歳以上女子 Cブロック | 佐々木 佐瀬 伊藤 | 猪飼 石川 安藤 | 松井 磯島 松原 | 勝敗 | 順位 |
|--|-----------------|---------------------|---------------------|---------------------------|----|
| 佐々木 敦紫 佐瀬 眞理 (宮城県・MIXドロッパ) 伊藤 育子 | | ○ 21-6 21-8 | ○ 21-17 21-16 | M 2-0 G 4-0 P 84-47 | 1 |
| 猪飼 正子 石川 恵美 (東京都・リリーズ) 安藤 里子 | × | | × | M 0-2 G 0-4 P 50-86 | 3 |
| 松井 幸恵 磯島 清子 (神奈川県) 松原 恵里子 | × | ○ 21-15 23-21 | | M 1-1 G 2-2 P 77-78 | 2 |

| 150歳以上女子 Dブロック | 石井 伊藤 近藤 | 館 今野 後藤 | 沢 今野 八木 | 勝敗 | 順位 |
|--|---------------------|---------------|-----------------------------|----------------------------|----|
| 石井 昌美 (東京都・ジュティイ) 伊藤 千鶴 (埼玉県・メーブル新座) 近藤 美紀 (埼玉県・所沢木曜会) | | × | ○ 21-19 18-21 21-8 | M 1-1 G 2-3 P 85-90 | 2 |
| 館沢 育美 (宮城県・MY MUMS) 今野 秀子 (宮城県・ZEAL) 後藤 千秋 (宮城県・ZEAL) | ○ 21-10 21-15 | | ○ 21-5 21-2 | M 2-0 G 4-0 P 84-32 | 1 |
| 今野 恵美子 千葉 節子 (宮城県・羽衣クラブ) 八木 玲子 | × | × | | M 0-2 G 1-4 P 55-102 | 3 |

| 150歳以上女子 Eブロック | 矢野 足坂 渡部 | 柳田 久保田 飯田 | 吉田 松平 小峰 | 勝敗 | 順位 |
|---|----------------|---------------------|---------------------|---------------------------|----|
| 矢野 恭子 (宮城県・スクランブル) 足坂 裕美子 (宮城県・羽衣クラブ) 渡部 真由美 (宮城県・スクランブル) | | ○ 21-19 21-13 | ○ 21-17 21-15 | M 2-0 G 4-0 P 84-64 | 1 |
| 柳田 重子 久保田 清子 (栃木県・とちまるこ) 飯田 一美 | × | | ○ 21-19 21-15 | M 1-1 G 2-2 P 74-76 | 2 |
| 吉田 聖羽子 松平 和子 (宮城県・PHOENIXいづみ) 小峰 睦美 | × | × | | M 0-2 G 0-4 P 66-84 | 3 |

| 150歳以上女子 Fブロック | 仁田原 古賀 岩下 | 石川 富樫 木原 | 浅野 松本 三ヶ田 | 勝敗 | 順位 |
|---|-----------------|---------------------|---------------------|---------------------------|----|
| 仁田原 智都代 (福岡県・福岡市役所) 古賀 ひとみ (福岡県・クリアレディース) 岩下 美千代 (福岡県・クリアレディース) | | ○ 21-7 21-10 | ○ 21-18 21-11 | M 2-0 G 4-0 P 84-46 | 1 |
| 石川 裕子 (宮城県・MY MUMS) 富樫 多喜子 (宮城県・ニュートラル) 木原 広美 (宮城県・COSMOS角田) | × | | × | M 0-2 G 0-4 P 43-84 | 3 |
| 浅野 敦子 松本 淳子 (宮城県・MIXドロッパ) 三ヶ田 久美子 | × | ○ 18-21 11-21 | | M 1-1 G 2-2 P 71-68 | 2 |

| 150歳以上女子 Gブロック | 樋川 小宮 桐生 | 佐伯 佐々木 竹田 | 木村 村瀬 坂本 | 勝敗 | 順位 |
|--|----------------|---------------------|---------------------|---------------------------|----|
| 樋川 麻子 小宮 和枝 (東京都・メーブル・7イ) 桐生 英子 | | ○ 21-7 21-16 | ○ 21-15 21-13 | M 2-0 G 4-0 P 84-51 | 1 |
| 佐伯 佳子 佐々木 美枝 (宮城県・ニュートラル) 竹田 千加子 | × | | × | M 0-2 G 0-4 P 49-84 | 3 |
| 木村 理恵子 村瀬 千佐美 (栃木県・勇羽飛) 坂本 由美 | × | ○ 21-14 21-12 | | M 1-1 G 2-2 P 70-68 | 2 |

| 150歳以上女子 Hブロック | 大谷 藤村 田嶋 | 小原 高橋 佐藤 | 大木 沼澤 東海林 | 勝敗 | 順位 |
|---|---------------------|---------------------|-----------------|---------------------------|----|
| 大谷 美穂 藤村 明子 (栃木県・とちまるこ) 田嶋 昌子 | | × | × | M 0-2 G 0-4 P 47-84 | 3 |
| 小原 真澄 (宮城県・MY MUMS) 高橋 寿美子 (宮城県・MIXドロッパ) 佐藤 忍 (宮城県・MY MUMS) | ○ 21-13 21-9 | | × | M 1-1 G 2-2 P 81-65 | 2 |
| 大木 弘美 沼澤 真理子 (福島県) 東海林 直美 | ○ 21-15 21-10 | ○ 22-20 21-19 | | M 2-0 G 4-0 P 85-64 | 1 |

| 150歳以上女子 Iブロック | 青川白石 | 山角白石 | 本吉三塚 | 小林若狭福士 | 勝敗 | 順位 |
|--------------------------------------|------|------|---------------------|---------------------|---------------------------|----|
| 青山 里美 川角 小百合 (三重県・山田研究所) 白石 郁子 | | | ○ 21-16 21-16 | ○ 21-14 21-17 | M 2-0 G 4-0 P 84-63 | 1 |
| 本田 アツ子 吉野 百合子 (宮城県・ピリーブ) 三塚 智穂 | × | | | × | M 0-2 G 0-4 P 52-84 | 3 |
| 小林 晶子 若狭 恵理子 (東京都・宇宙) 福士 めい子 | × | | ○ 21-11 21- 9 | | M 1-1 G 2-2 P 73-62 | 2 |

| 150歳以上女子 Jブロック | 木村増子 佐々木 | 佐藤遠藤 | 藤原赤 | 池谷高橋 | 勝敗 | 順位 |
|---|---------------------|------|-----|---------------------|---------------------------|----|
| 木村 博子 増子 典子 (宮城県・PHOENIXいずみ) 佐々木 潤子 | | | × | × | M 0-2 G 0-4 P 32-84 | 3 |
| 佐藤 明美 笹原 智江 (山形県・しらとり) 遠藤 美代子 | ○ 21- 9 21- 9 | | | ○ 21-14 21-12 | M 2-0 G 4-0 P 84-44 | 1 |
| 池谷 洋子 高橋 敏恵 (東京都・ハミング) 赤堀 ゆり | ○ 21-10 21- 4 | × | | | M 1-1 G 2-2 P 68-56 | 2 |

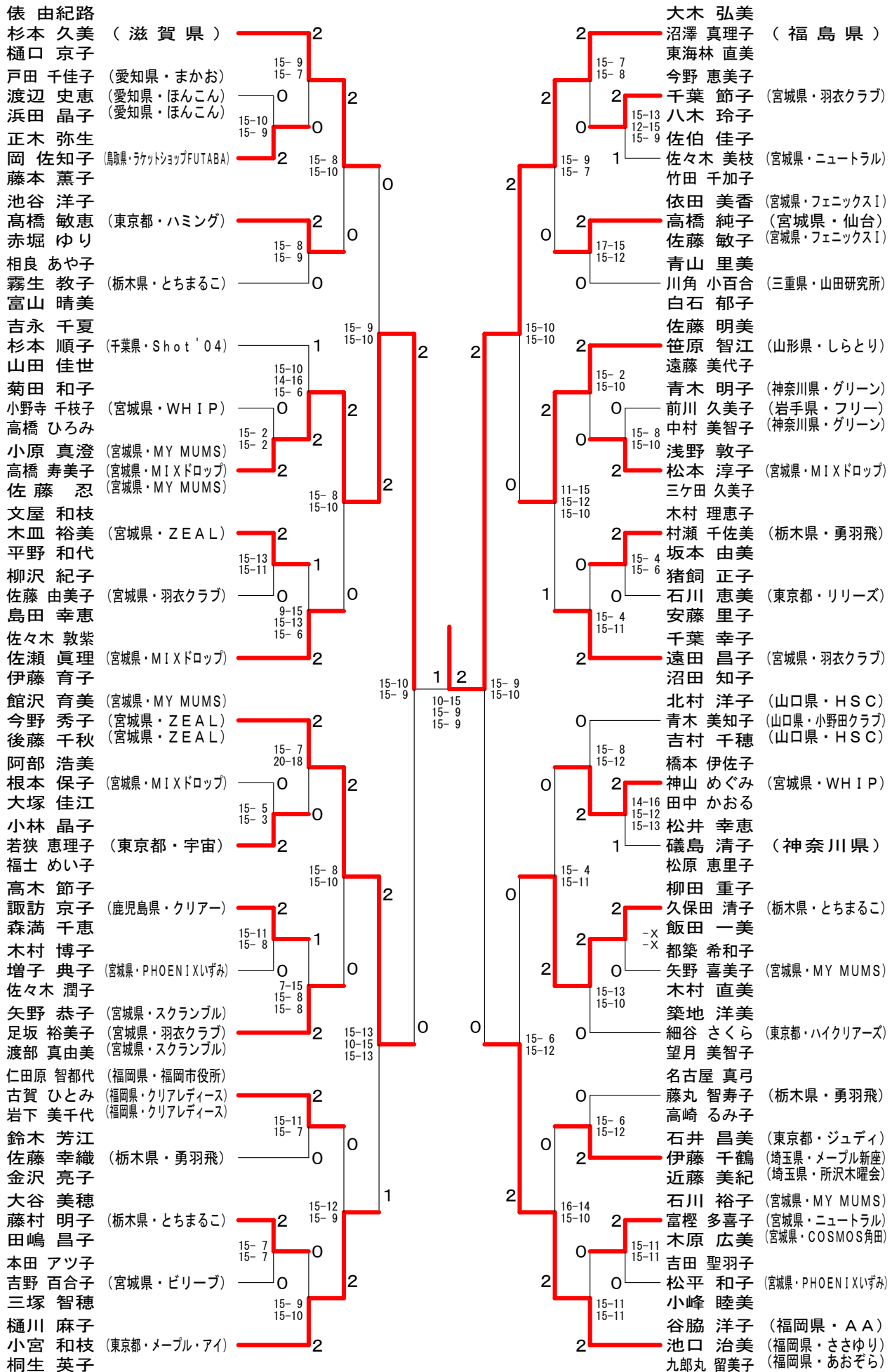
| 150歳以上女子 Kブロック | 千葉遠田 沼田 | 正木岡藤本 | 高木諏訪森 | 勝敗 | 順位 |
|--|------------|---------------------|---------------------|---------------------------|----|
| 千葉 幸子 遠田 昌子 (宮城県・羽衣クラブ) 沼田 知子 | | ○ 21-16 21-17 | ○ 21-10 21-16 | M 2-0 G 4-0 P 84-59 | 1 |
| 正木 弥生 岡 佐知子 (鳥取県・ラケットショップFUTABA) 藤本 薫子 | × | | × | M 0-2 G 0-4 P 71-85 | 3 |
| 高木 節子 諏訪 京子 (鹿児島県・クリアー) 森満 千恵 | × | ○ 21-18 22-20 | | M 1-1 G 2-2 P 69-80 | 2 |

| 150歳以上女子 Lブロック | 阿部根本 大塚 | 相霧富山 | 良生吉村 | 北村青木 | 勝敗 | 順位 |
|---|---------------------|---------------------|------|------|---------------------------|----|
| 阿部 浩美 根本 保子 (宮城県・MIXドロップ) 大塚 佳江 | | | × | × | M 0-2 G 0-4 P 38-84 | 3 |
| 相良 あや子 霧生 教子 (栃木県・とちまるこ) 富山 晴美 | ○ 21- 9 21- 8 | | | × | M 1-1 G 2-2 P 65-59 | 2 |
| 北村 洋子 (山口県・HSC) 青木 美知子 (山口県・小野田クラブ) 吉村 千穂 (山口県・HSC) | ○ 21-11 21-10 | ○ 21-10 21-13 | | | M 2-0 G 4-0 P 84-44 | 1 |

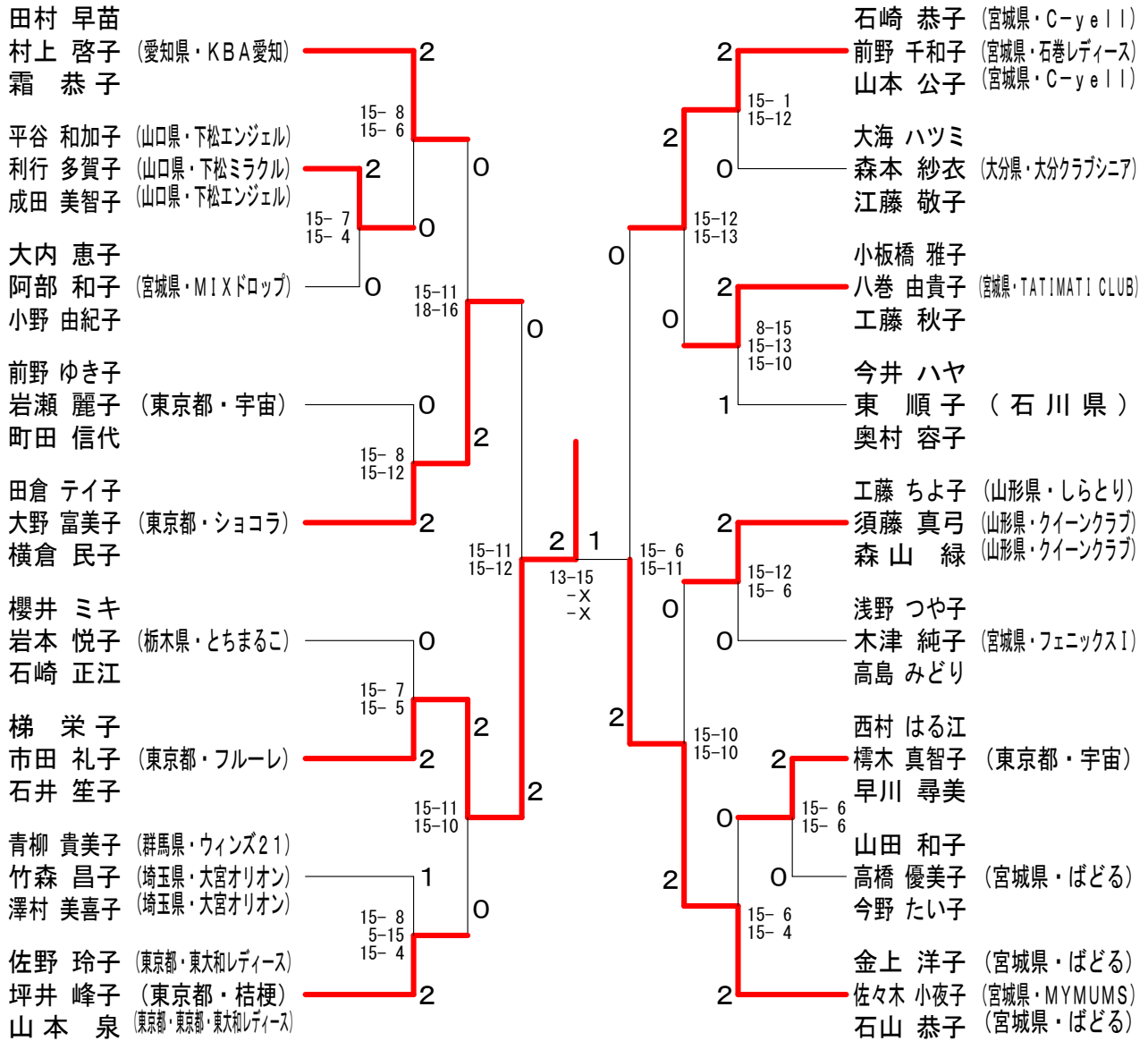
| 150歳以上女子 Mブロック | 築地細谷 望月 | 鈴木佐藤 金沢 | 柳沢藤島 | 勝敗 | 順位 |
|---|------------|---------------------|---------------------|---------------------------|----|
| 築地 洋美 細谷 さくら (東京都・ハイクリアーズ) 望月 美智子 | | ○ 21-12 21-11 | ○ 21- 9 21- 9 | M 2-0 G 4-0 P 84-41 | 1 |
| 鈴木 芳江 佐藤 幸織 (栃木県・勇羽飛) 金沢 亮子 | × | | ○ 21- 7 21- 5 | M 1-1 G 2-2 P 65-54 | 2 |
| 柳沢 紀子 佐藤 由美子 (宮城県・羽衣クラブ) 島田 幸恵 | × | × | | M 0-2 G 0-4 P 30-84 | 3 |

| 150歳以上女子 Nブロック | 谷脇池口 九郎丸 | 菊田小野寺 高橋 | 文屋木血平野 | 戸田渡辺 浜田 | 勝敗 | 順位 |
|--|-------------|------------------------------|---------------------|---------------------|-----------------------------|----|
| 谷脇 洋子 (福岡県・AA) 池口 治美 (福岡県・ささゆり) 九郎丸 留美子 (福岡県・あおぞら) | | ○ 19-21 21- 6 21- 7 | ○ 21-19 21- 9 | ○ 21-13 21- 9 | M 3-0 G 6-1 P 145-84 | 1 |
| 菊田 和子 小野寺 千枝子 (宮城県・WHIP) 高橋 ひろみ | × | | × | ○ | M 1-2 G 4-4 P 130-150 | 3 |
| 文屋 和枝 木血 裕美 (宮城県・ZEAL) 平野 和代 | × | ○ 19-21 21-16 21-17 | | ○ 21-14 21- 9 | M 2-1 G 4-3 P 131-119 | 2 |
| 戸田 千佳子 (愛知県・まかお) 渡辺 史恵 (愛知県・ほんこん) 浜田 晶子 (愛知県・ほんこん) | × | × | × | | M 0-3 G 0-6 P 73-126 | 4 |

150歳以上女子 決勝トーナメント



180歳以上女子 決勝トーナメント



200歳以上女子 決勝トーナメント

