

# 第14回 所沢オープンバドミントン大会

平成29年9月10日 所沢市民体育館

男子1部 Aブロック	齋藤 元伸 佐々木 真哉	杉村 健太 西澤 峻介	大森 千弥 新垣 優介	松本 多聞 根津 健太	勝敗	順位
	○	○	○	M 3-0 G 6-0 P 126-80	1	
	×	×	×	M 0-3 G 2-6 P 118-159	4	
	×	○	×	M 1-2 G 3-5 P 143-147	3	
	×	○	○	M 2-1 G 4-4 P 151-152	2	

男子1部 Bブロック	平野 将太 野村 和弘	松橋 洸 中村 彰宏	乙訓 浩司 白鳥 祐人	勝敗	順位
	○	×	×	M 1-1 G 2-2 P 63-42	2
	×	×	×	M 0-2 G 0-4 P 0-60	3
	○	○	×	M 2-0 G 4-0 P 72-33	1

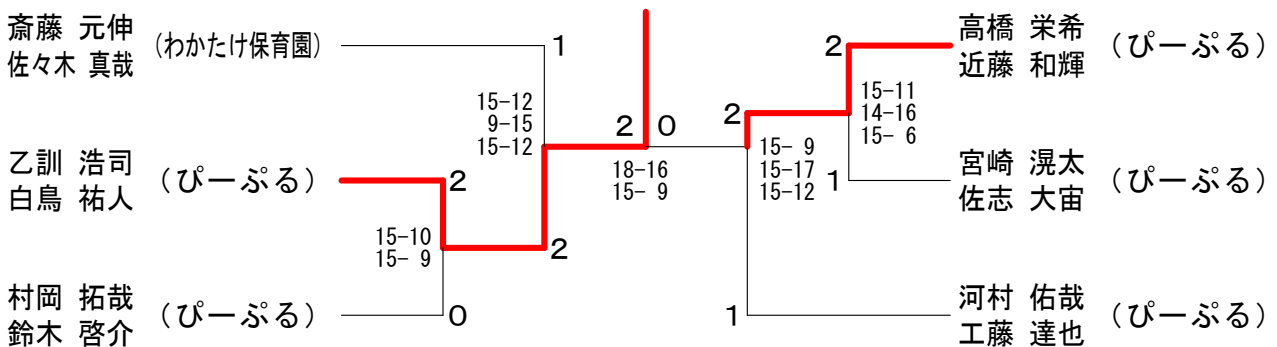
男子1部 Cブロック	内田 健太 岳野 大知	村岡 拓哉 鈴木 啓介	菅原 拓也 森 比呂夢	勝敗	順位
	×	○	○	M 1-1 G 2-2 P 65-68	3
	○	×	×	M 1-1 G 2-2 P 69-65	1
	×	○	○	M 1-1 G 2-2 P 68-69	2

男子1部 Dブロック	水迫 拓摩 矢野 隆宏	中川 翼 嶋田 直宏	高橋 栄希 近藤 和輝	勝敗	順位
	○	×	×	M 1-1 G 3-2 P 97-83	2
	×	×	×	M 0-2 G 0-4 P 56-84	3
	○	○	○	M 2-0 G 4-1 P 102-88	1

男子1部 Eブロック	澤井 昌太 高田 雅和	正木 裕 若林 幸佑	宮崎 滉太 佐志 大宙	勝敗	順位
	×	×	×	M 0-2 G 0-4 P 58-84	3
	○	×	×	M 1-1 G 3-2 P 94-95	2
	○	○	○	M 2-0 G 4-1 P 104-77	1

男子1部 Fブロック	打越 達也 北岡 幸一	河村 佑哉 工藤 達也	上田 拓茉 山本 享佑	小松崎 和貴 永原 稔之	勝敗	順位
	○	×	○	M 2-1 G 4-3 P 135-128	3	
	×	○	○	M 2-1 G 5-2 P 139-120	1	
	○	×	○	M 2-1 G 4-2 P 108-102	2	
	×	×	×	M 0-3 G 0-6 P 94-126	4	

## 男子1部 決勝トーナメント



# 第14回 所沢オープンバドミントン大会

平成29年9月10日 所沢市民体育館

男子2部 Aブロック	上内	水山	工雪	藤田	平武	野田	勝敗	順位
上水 伸二 (震楼) 内山 茂			○ 21-11 21-6	○ 21-0 21-0	M 2-0 G 4-0 P 84-17			1
工藤 優爾 (一般) 雪田 翔大	×			○ -X	M 1-1 G 2-2 P 47-42			2
平野 雅己 (こまミントン) 武田 大佑	×	×	×		M 0-2 G 0-4 P 0-72			3

男子2部 Bブロック	古高	山橋	鈴木	木岡	中松	西原	勝敗	順位
古山 浩気 (上智大学バドミントン部) 高橋 俊也			×	×	M 0-2 G 0-4 P 0-72			3
鈴木 一磨 (チームシェイ) 松岡 宏樹	○ -X			○ 21-6 21-12	M 2-0 G 4-0 P 72-18			1
中西 雄介 (明星大学) 松原 良輝	○ 21-0 21-0	×	×		M 1-1 G 2-2 P 60-42			2

男子2部 Cブロック	近常	藤本	高金	谷岡	武寺	内井	勝敗	順位
近藤 純 (CBC) 常本 浩之			○ 21-9 21-11	○ 21-20 21-18	M 2-0 G 4-0 P 84-58			1
高谷 健太郎 (インテージ) 金岡 孝一 (保谷クラブ)	×			○ 19-21 21-19 21-19	M 1-1 G 2-3 P 81-101			2
武内 俊太 (慶應) 寺井 湧貴 (東京)	×	×	×		M 0-2 G 1-4 P 97-103			3

男子2部 Dブロック	瀧川	川里	富田	岩田	山口	勝敗	順位
瀧川 史門 (橙クラブ) 川里 大輝			×	×	M 0-2 G 0-4 P 54-84		3
富田 貴秀 (西東京市) 大澤 海斗	○ 21-12 21-17			○ 11-21 21-17 21-18	M 2-0 G 4-1 P 95-85		1
岩田 直久 (清瀬YON) 山口 賢人	○ 21-8 21-17	×	×		M 1-1 G 3-2 P 98-78		2

男子2部 Eブロック	大村	竹松	小名	原取	上野	山口	勝敗	順位
大竹 岳 (一般) 村松 拓弥			×	×	M 0-2 G 0-4 P 56-84			3
小原 正義 (和光) 名取 久裕	○ 21-10 21-9			○ 21-9 21-18	M 2-0 G 4-0 P 84-46			1
上野 圭吾 (CBC) 山口 弘晃	○ 21-18 21-19	×	×		M 1-1 G 2-2 P 69-79			2

男子2部 Fブロック	岩城	城口	ソノ	渡野	辺結	田	勝敗	順位
岩城 伸明 (八王子市) 木口 智広 (武蔵野市)			○ 21-13 21-11	○ 21-20 21-12	M 2-0 G 4-0 P 84-56			1
ソノ マンソク (CBC) 畑野 元基	×			×	M 0-2 G 0-4 P 51-84			3
渡辺 慎也 (上智大学バドミントン部) 結田 将平	×	○ 20-21 12-21	○ 21-11 21-16		M 1-1 G 2-2 P 74-69			2

男子2部 Gブロック	神森	長川	冷牟	田山	林川	笠井	井橋	勝敗	順位
神長 孝行 (TEAM JAM) 森川 豪			×	×	×	M 0-3 G 1-6 P 85-140			4
冷牟田 駿 (ラケット団) 山崎 賢人	○ 21-8 21-8			×	○ 21-14 19-21 20-21	M 2-1 G 5-2 P 144-94			2
林 竜太 (チームシェイ) 川村 祐介	○ 21-6 21-10	○ 14-21 21-19 21-20			○ 21-11 21-15	M 3-0 G 6-1 P 140-102			1
笠井 陽登 (サーサー) 高橋 拓治	○ 14-21 21-16 21-16	×	×	×		M 1-2 G 2-5 P 104-137			3

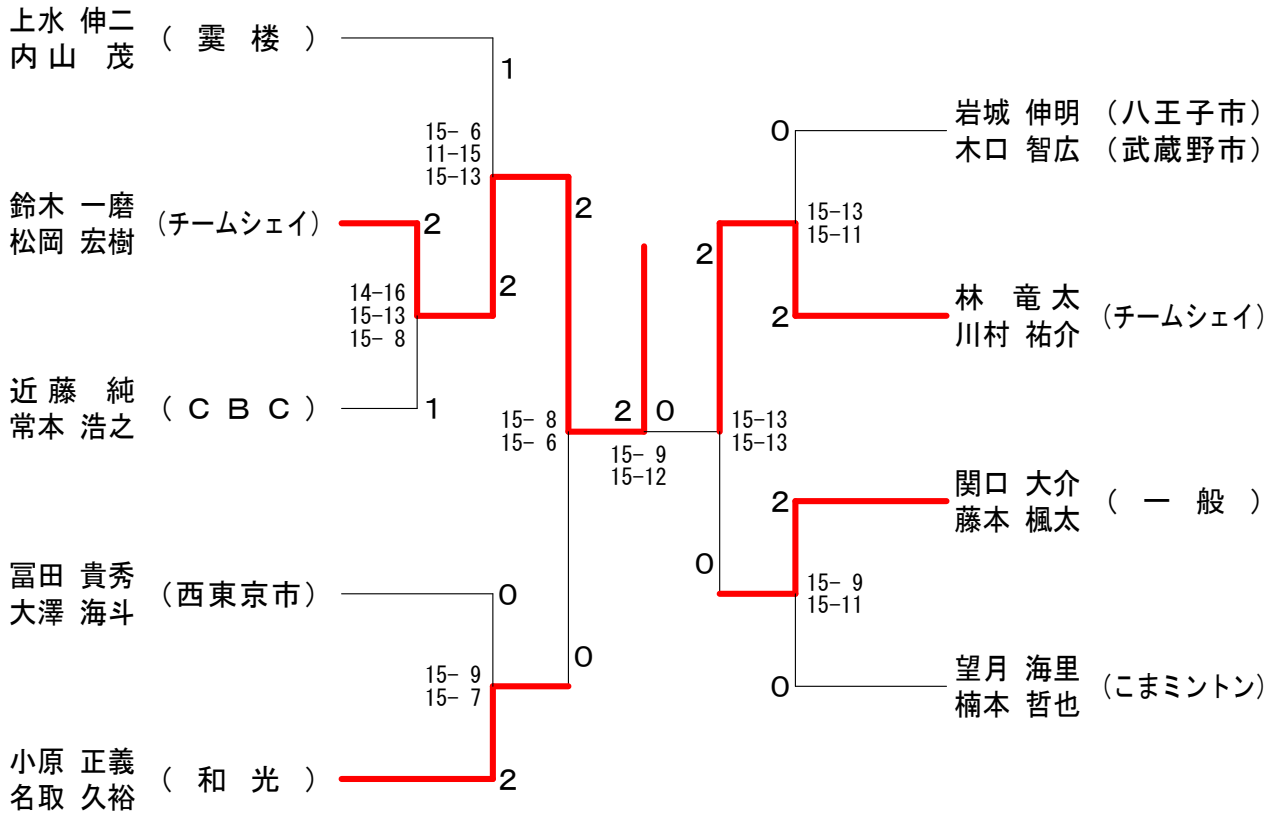
男子2部 Hブロック	白井	井野	関藤	口本	加藤	石木	藤有	森有	勝敗	順位
白井 宏明 (フレームショット) 島野 欽司			×	○ 16-21 20-21	○ 21-14 21-17	○ 21-18 21-13	M 2-1 G 4-2 P 120-104			2
関口 大介 (一般) 藤本 楓太	○ 21-16 21-20			×	○ 21-18 11-21 17-21	○ 21-17 21-19	M 2-1 G 5-2 P 133-132			1
加藤 瑞樹 (上智大学バドミントン部) 石木 大和	×	○ 14-21 17-21	○ 18-21 21-11 21-17		○ 21-15 21-9	M 2-1 G 4-3 P 133-115			3	
森 英一 (RICOH) 有賀 涼	×	×	×			M 0-3 G 0-6 P 91-126			4	

男子2部 Iブロック	千高	葉橋	望楠	月本	佐木	治下	勝敗	順位
千葉 純也 (WSBS) 高橋 宏明			×	×	M 0-2 G 0-4 P 0-60			3
望月 海里 (こまミントン) 楠本 哲也	○ -X			○ 21-19 21-19	M 2-0 G 4-0 P 72-38			1
佐治 龍 (ヤンヤン) 木下 雄太 (西所BC)	○ -X	×	×		M 1-1 G 2-2 P 68-42			2

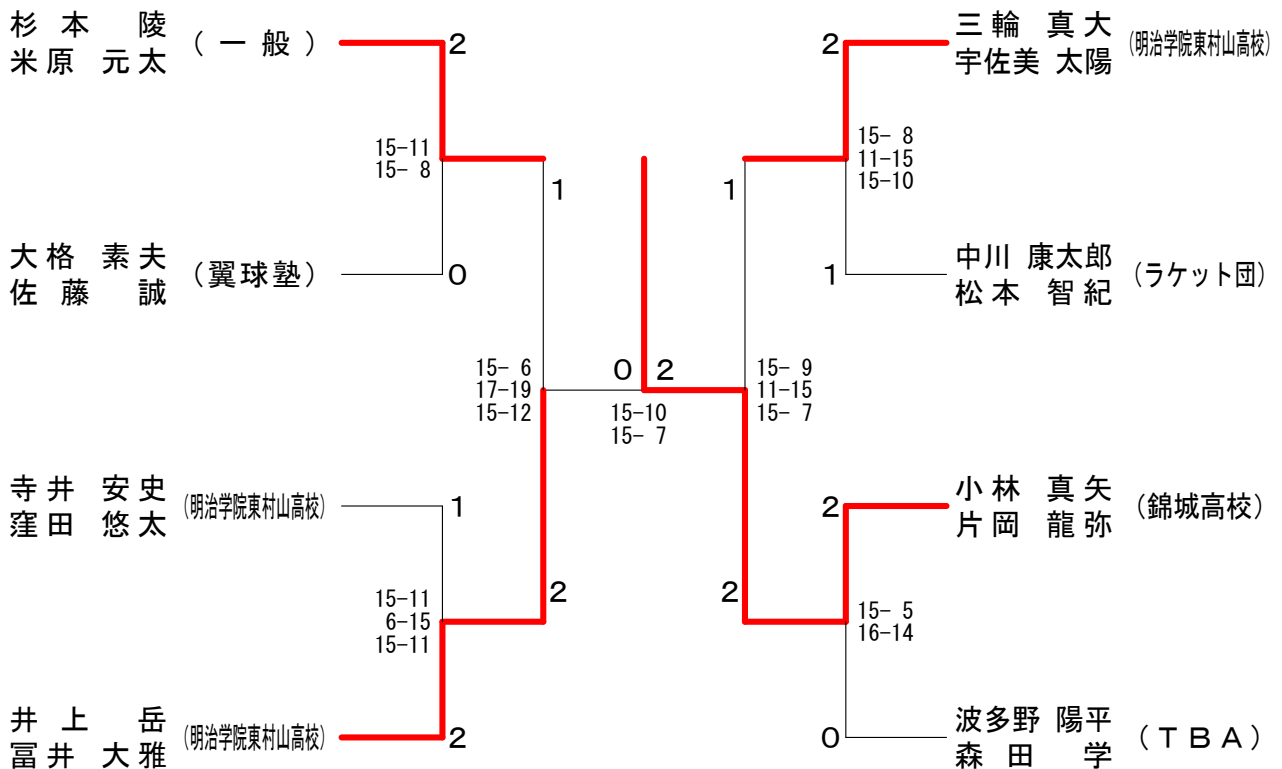
# 第14回 所沢オープンバドミントン大会

平成29年9月10日 所沢市民体育館

## 男子2部 決勝トーナメント



## 男子3部 決勝トーナメント



第14回 所沢オープンバドミントン大会

平成29年9月10日 所沢市民体育館

男子3部 Aブロック	杉本 米原	藤野 根本	野口 増岡	勝敗	順位
杉本 陵 (一般) 米原 元太		○ 21-19 21-13	○ 21-0 21-0	M 2-0 G 4-0 P 84-32	1
藤野 朗維 (ラケット団) 根本 悠平	× 19-21 13-21		○ -X	M 1-1 G 2-2 P 62-42	2
野口 尚洋 (明治学院東村山高校) 増岡 奏汰	× 0-21 0-21	× X-		M 0-2 G 0-4 P 0-72	3

男子3部 Bブロック	ケルヴィン 磯部	平塚 村野	塚野 小	池林 小	大格 佐藤	勝敗	順位
ケルヴィン ルクマン (ちよこLet's) 磯部 規道		× 14-21 17-21	× 19-21 14-21	× 7-21 16-21	M 0-3 G 0-6 P 87-126	4	
平塚 信敏 (清瀬YON) 村野 秀和	○ 21-14 21-17		○ 21-15 21-6	× 15-21 21-18 18-21	M 2-1 G 5-2 P 138-112	2	
小池 望央 (錦城高校) 小林 尚幸	○ 21-19 21-14	× 15-21 6-21		× 17-21 13-21	M 1-2 G 3-4 P 114-135	3	
大格 素夫 (翼球塾) 佐藤 誠	○ 21-7 21-16	○ 21-15 21-18	○ 21-17 18-21 21-13		M 3-0 G 6-2 P 162-128	1	

男子3部 Cブロック	高着 辻	倉田 尾上	寺井 窪田	勝敗	順位
高着 俊亘 (桐朋高校) 辻 賢人		× 18-21 15-21	× 5-21 7-21	M 0-2 G 0-4 P 45-84	3
倉田 将人 (一般) 尾上 孝行	○ 21-18 21-15		× 13-21 13-21	M 1-1 G 2-2 P 68-75	2
寺井 安史 (明治学院東村山高校) 窪田 悠太	○ 21-5 21-7	○ 21-13 21-13		M 2-0 G 4-0 P 84-38	1

男子3部 Dブロック	梁取 前原	井上 富井	矢ヶ部 原口	勝敗	順位
梁取 佑輔 (ラケット団) 前原 雄介		× 11-21 16-21	× 18-21 18-21	M 0-2 G 0-4 P 63-84	3
井上 岳 (明治学院東村山高校) 富井 大雅	○ 21-11 21-16		○ 12-21 21-15 21-20	M 2-0 G 4-1 P 96-83	1
矢ヶ部 聖也 (IBC) 原口 礼	○ 21-18 21-18	× 21-12 15-21 20-21		M 1-1 G 3-2 P 98-90	2

男子3部 Eブロック	三輪 宇佐美	中村 金田	浅古 北川	勝敗	順位
三輪 真大 (明治学院東村山高校) 宇佐美 太陽		○ 21-10 21-14	○ 21-9 21-10	M 2-0 G 4-0 P 84-43	1
中村 剛 (一般) 金田 文範	× 10-21 14-21		× 15-21 17-21	M 0-2 G 0-4 P 56-84	3
浅古 翔希 (豊岡高校) 北川 草太	× 9-21 10-21	○ 21-15 21-17		M 1-1 G 2-2 P 61-74	2

男子3部 Fブロック	森脇 齊藤	中川 松本	梶本 三澤	勝敗	順位
森脇 幸一 (とみーず) 齊藤 俊輔		× 14-21 18-21	○ 21-11 21-14	M 1-1 G 2-2 P 74-67	2
中川 康太郎 (ラケット団) 松本 智紀	○ 21-14 21-18		○ 21-15 21-13	M 2-0 G 4-0 P 84-60	1
梶本 勇介 (明治学院東村山高校) 三澤 海翔	× 11-21 14-21	× 15-21 13-21		M 0-2 G 0-4 P 53-84	3

男子3部 Gブロック	江端 黒沼	小林 片岡	小池 神保	勝敗	順位
江端 裕和 (春日部) 黒沼 祐斗		× 15-21 18-21	○ 21-11 20-21 21-7	M 2-1 G 4-3 P 137-98	2
小林 真矢 (錦城高校) 片岡 龍弥	○ 21-15 21-18		○ -X	M 3-0 G 6-0 P 114-48	1
小池 寿人 (フリー) 小池 寿蔵	× 11-21 21-20 7-21	× X-	○ 19-21 21-11 21-18	M 1-2 G 3-5 P 100-142	3
神保 吏玖 (明治学院東村山高校) 渡辺 隆央	× 10-21 7-21	× 7-21 8-21	× 21-19 11-21 18-21	M 0-3 G 1-6 P 82-145	4

男子3部 Hブロック	波多野 森田	岡山 山澤	樋田 本	勝敗	順位
波多野 陽平 (TBA) 森田 学		○ 18-21 21-9 21-18	○ 21-17 21-20	M 2-0 G 4-1 P 102-85	1
岡山 悠太 (明治学院東村山高校) 宮澤 秀明	× 21-18 9-21 18-21		○ 18-21 21-13 21-15	M 1-1 G 3-3 P 108-109	2
樋田 大和 (一般) 菅本 靖人	× 17-21 20-21	× 21-18 13-21 15-21		M 0-2 G 1-4 P 86-102	3

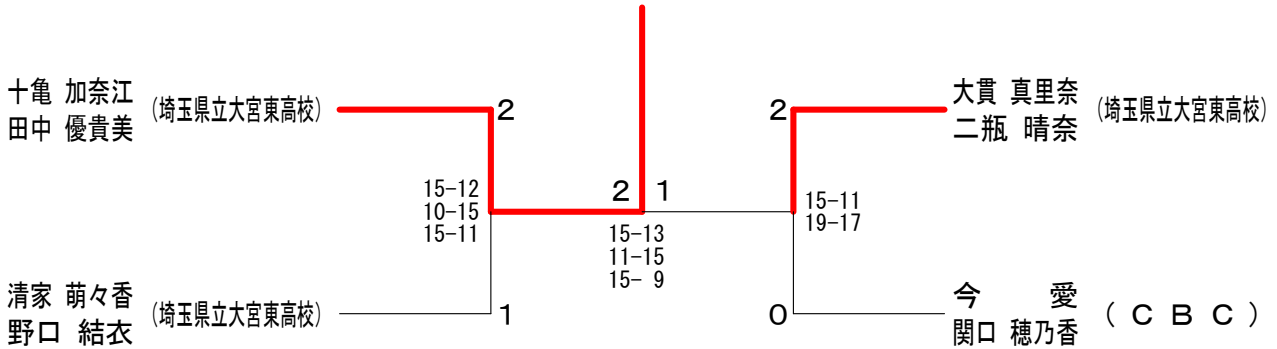
# 第14回 所沢オープンバドミントン大会

平成29年9月10日 所沢市民体育館

女子1部 Aブロック	秋大 大江	十亀 田中	新井 北山	大貴 二瓶	勝敗	順位
秋田 真由美 (teamたん) 大江 成美		× 21-20 20-21 19-21	○ 21-17 21-11	× 21-14 19-21 15-21	M 1-2 G 4-4 P 157-146	3
十亀 加奈江 (埼玉県立大宮東高校) 田中 優貴美	○ 20-21 21-20 21-19		○ 21-16 21-16	○ 21-16 21-16	M 3-0 G 6-1 P 146-124	1
新井 水樹 (埼玉県立大宮東高校) 北山 志帆	× 17-21 11-21	× 16-21 16-21		× 9-21 7-21	M 0-3 G 0-6 P 76-126	4
大貴 真里奈 (埼玉県立大宮東高校) 二瓶 晴奈	○ 14-21 21-19 21-15	× 16-21 16-21	○ 21- 9 21- 7		M 2-1 G 4-3 P 130-113	2

女子1部 Bブロック	今関 関口	原水 水村	清野 家口	勝敗	順位
今関 愛 (CBC) 関口 穂乃香		○ 21-14 21-12	○ 21-15 21-17	M 2-0 G 4-0 P 84-58	1
原里 奈 (埼玉県立大宮東高校) 水村 清香	× 14-21 12-21		× 11-21 11-21	M 0-2 G 0-4 P 48-84	3
清家 萌々香 (埼玉県立大宮東高校) 野口 結衣	× 15-21 17-21	○ 21-11 21-11		M 1-1 G 2-2 P 74-64	2

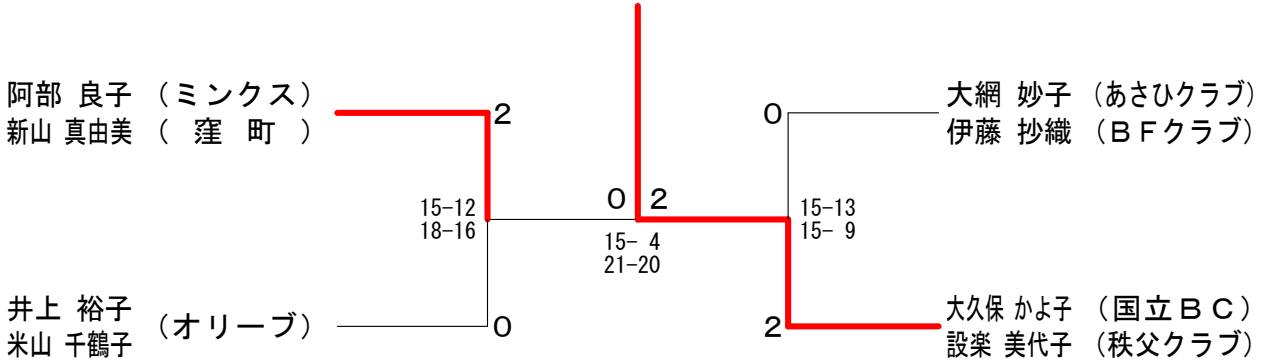
## 女子1部 決勝トーナメント



女子6部 Aブロック	大網 伊藤	阿部 新山	鈴木 野村	勝敗	順位
大網 妙子 (あさひクラブ) 伊藤 抄織 (BFクラブ)		× 13-21 21-20 14-21	○ 21-14 21-20	M 1-1 G 3-2 P 90-96	2
阿部 良子 (ミンクス) 新山 真由美 (窪町)	○ 21-13 20-21 21-14		○ 21- 9 21-10	M 2-0 G 4-1 P 104-67	1
鈴木 真知子 (エーデルワイス) 野村 チエ子	× 14-21 20-21	× 9-21 10-21		M 0-2 G 0-4 P 53-84	3

女子6部 Bブロック	大久保 設楽	西本 三島	井上 米山	勝敗	順位
大久保 かよ子 (国立BC) 設楽 美代子 (秩父クラブ)		○ 21-13 21- 6	○ 21-13 21-20	M 2-0 G 4-0 P 84-52	1
西本 幸子 (秋羽クラブ) 三島 京子	× 13-21 6-21		× 19-21 9-21	M 0-2 G 0-4 P 47-84	3
井上 裕子 (オリーブ) 米山 千鶴子	× 13-21 20-21	○ 21-19 21- 9		M 1-1 G 2-2 P 75-70	2

## 女子6部 決勝トーナメント



第14回 所沢オープンバドミントン大会

平成29年9月10日 所沢市民体育館

女子2部 Aブロック	宍倉三	倉谷	杉石	山井	尾村	形上	勝敗	順位
宍倉みのり (一般) 三谷真央			○ 21-14 12-21 21-19		○ 21-13 21-10		M 2-0 G 4-1 P 96-77	1
杉山理映 (西武) 石井愛美	×				○ 21-9 21-5		M 1-1 G 3-2 P 96-68	2
尾形実桜 (埼玉県立大宮東高校) 村上あかり	×	×					M 0-2 G 0-4 P 37-84	3

女子2部 Bブロック	坂飯	本島	若宮	石渡	井邊	齋藤	藤山	勝敗	順位
坂本悦子 (パンダコさん) 飯島波江			○ 21-17 21-9	○ 21-9 21-7		○ 21-8 21-16		M 3-0 G 6-0 P 126-66	1
若宮亜里沙 (お茶の水女子大学) 若宮礼奈 (明星大学)	×			○ 21-15 21-12		×	×	M 1-2 G 2-4 P 100-111	3
石井果菜美 (武蔵野女子学院) 渡邊佑衣	×	×				×	×	M 0-3 G 0-6 P 78-126	4
齋藤まみ (埼玉県立大宮東高校) 古山羽留	×		○ 8-21 16-21	○ 21-18 21-14	○ 21-15 21-20			M 2-1 G 4-2 P 108-109	2

女子2部 Cブロック	関村	山口	田大	中谷	水島	島山	勝敗	順位
関口香菜 (CBC) 村井春香			○ 12-21 15-21		×	×	M 1-1 G 2-2 P 57-42	2
田中春名 (翼球塾) 大谷佳絵	×				×	×	M 0-2 G 0-4 P 0-60	3
水島安奈 (雲楼) 中山美咲	○ 21-12 21-15				○ -X		M 2-0 G 4-0 P 72-27	1

女子2部 Dブロック	石森	井川	松伏	本見	森沼	森田	勝敗	順位
石井朱里 (埼玉県立大宮東高校) 森川奈美			×		○ 9-21 17-21	○ 21-18 21-14	M 1-1 G 2-2 P 68-74	2
松本綾 (ラケット団) 伏見晴菜	○ 21-9 21-17				○ 21-9 21-19		M 2-0 G 4-0 P 84-54	1
森唯花 (武蔵野女子学院) 沼田晴	×		×				M 0-2 G 0-4 P 60-84	3

女子2部 Eブロック	澤田	田村	宮中	城澤	熊増	谷田	勝敗	順位
澤田千賀子 (八王子市役所) 田村留美			○ 21-16 21-20		○ 21-5 21-15		M 2-0 G 4-0 P 84-56	1
宮城里乃香 (橙クラブ) 中澤祐奈	×				○ 21-14 21-3		M 1-1 G 2-2 P 78-59	2
熊谷春菜 (武蔵野女子学院) 増田風音	×		×				M 0-2 G 0-4 P 37-84	3

女子2部 Fブロック	渡唐	邊牛	佐松	藤井	押長	野谷	勝敗	順位
渡邊由香利 (CBC) 唐牛春香			○ 21-20 21-7		○ 20-21 21-16 21-9		M 2-0 G 4-1 P 104-73	1
佐藤海帆 (埼玉県立大宮東高校) 松井華乃	×				○ 21-19 8-21 21-14		M 1-1 G 2-3 P 77-96	2
押野綾子 (城北) 長谷見実歩 (一般)	×		×				M 0-2 G 2-4 P 100-112	3

女子2部 Gブロック	岩田	田中	佐藤	藤田	小深	林井	加星	勝敗	順位
岩田那々香 (西武入間) 田中利沙 (八王子協会)			○ 21-9 21-10	○ 21-8 21-18	○ 21-18 21-18			M 3-0 G 6-0 P 126-81	1
佐藤優里香 (KBF) 嶋田遥	×			○ 21-12 21-13	×	×	×	M 1-2 G 3-4 P 110-129	3
小林菜々子 (埼玉県立大宮東高校) 深井樹音	×		×			×	×	M 0-3 G 0-6 P 79-126	4
加藤まな美 (チームシェイ) 星絢香	×		○ 21-12 20-21 21-16	○ 21-14 21-14				M 2-1 G 4-3 P 140-119	2

女子2部 Hブロック	小橋	原本	真中	田小	原小	原澤	勝敗	順位	
小原彩 (MUNAX) 橋本祐佳			○ 21-14 21-9		×	×		M 1-1 G 3-2 P 100-79	2
真田優 (埼玉県立大宮東高校) 中あゆ菜	×				×	×		M 0-2 G 0-4 P 48-84	3
小原美幸 (和光) 瀧澤由季	○ 21-19 14-21 21-18		○ 21-12 21-13					M 2-0 G 4-1 P 98-83	1

第14回 所沢オープンバドミントン大会

平成29年9月10日 所沢市民体育館

女子3部 Aブロック	横堀	山口	佐花	藤崎	飯塚	塚勝	敗	順位
横山 美穂 (フリー) 堀口 麻里			○	○	M 2-0 G 4-0 P 84-30			1
佐藤 未悠 (武蔵野女子学院) 花崎 愛美	×			×	M 0-2 G 0-4 P 17-84			3
飯塚 菜枝 (明治学院東村山高校) 鈴木 志穂	×		○		M 1-1 G 2-2 P 64-51			2

女子3部 Bブロック	松岩	田本	加庄	藤田	石大	川竹	勝敗	順位
松田 典子 (こむぎ) 岩本 常代			○	×	M 1-1 G 2-2 P 64-51			2
加藤 優佳 (川越市立福原中学校) 庄田 彩希	×			×	M 0-2 G 0-4 P 21-84			3
石川 加寿子 (アイリス) 大竹 千佳子 (レモンティ)	○		○		M 2-0 G 4-0 P 84-34			1

女子3部 Cブロック	越青	山木	菅佐原	浅見	見勝	敗	順位
越山 智恵 (小平ランディ) 青木 奈妙 (なかばと)			○	○	M 2-0 G 4-0 P 84-41		1
菅佐原 浩美 (ES早稲田) 中村 佐和子	×			○	M 1-1 G 2-2 P 68-55		2
浅見 菜々子 (練馬中学校) 船間 陽菜	×	×			M 0-2 G 0-4 P 28-84		3

女子3部 Dブロック	森神	赤木	木井	鈴木	木山	勝敗	順位
森 佑芽 (錦城高校) 神田 七彩			○	○	M 2-0 G 4-0 P 84-41		1
赤木 由紀子 (秋羽クラブ) 照井 真貴子	×			○	M 1-1 G 2-3 P 76-95		2
鈴木 悦子 (ふじみ野ナイス) 中山 彰子	×	×			M 0-2 G 1-4 P 73-97		3

女子3部 Eブロック	森安	松原	児黒	玉木	勝敗	順位
森 隆子 (みずほクラブ) 安部 香代子		○	○		M 2-0 G 4-0 P 84-52	1
松原 華美 (浦和一女) 藤井 あやか	×		×		M 0-2 G 0-4 P 44-84	3
児玉 妙子 (所沢二期会) 黒木 夏美	×	○			M 1-1 G 2-2 P 76-68	2

女子3部 Fブロック	亀井	神馬	馬原	大新	高藤	勝敗	順位
亀井 恵里 (城北クラブ) 福島 美紀 (第四岩淵小学校)		○	×		M 1-1 G 2-2 P 55-70	2	
神馬 歩羽 (川越市立福原中学校) 中原 成美	×		×		M 0-2 G 0-4 P 39-84	3	
大高 菜子 (ブラックマンバ) 新藤 浩世	○	○			M 2-0 G 4-0 P 84-24	1	

女子3部 Gブロック	中榎	路垣	鎌田	岡本	本勝	敗	順位
中路 文子 (BC Jupiter) 榎垣 美幸			○	○	M 2-0 G 4-0 P 72-29		1
鎌田 美智子 (練馬クラブ) 海老沢 京子 (くれしえんど)	×			○	M 1-1 G 2-2 P 59-42		2
岡本 真帆 (法政大学) 宮澤 志穂	×	×			M 0-2 G 0-4 P 0-60		3

女子3部 Hブロック	安山	部田	高野	山直	本勝	敗	順位
安部 尚美 (みずほクラブ) 山田 純子			○	○	M 2-0 G 4-0 P 84-39		1
高野 莉来 (川越市立福原中学校) 大方 美桜	×			×	M 0-2 G 0-4 P 19-84		3
山本 明子 (ふじみ野ナイス) 直林 知実	×	○			M 1-1 G 2-2 P 71-51		2

第14回 所沢オープンバドミントン大会

平成29年9月10日 所沢市民体育館

女子3部 Iブロック	古酒 谷井	比留間 斎藤	吉澤 落合	勝敗	順位
古谷 月菜 酒井 碧衣 (明治学院東村山高校)		× 16-21 12-21	○ 21- 1 21- 2	M 1-1 G 2-2 P 70-45	2
比留間 景子 (火曜会) 斎藤 美由紀 (BC Jupiter)	○ 21-16 21-12		○ 21- 4 21- 6	M 2-0 G 4-0 P 84-38	1
吉澤 玲奈 落合 美波 (川越市立福原中学校)	× 1-21 2-21	× 4-21 6-21		M 0-2 G 0-4 P 13-84	3

女子3部 Jブロック	番場 千歳	高橋 宮前	増田 橋本	勝敗	順位
番場 三重子 (ES早稲田) 千歳 千尋 (S. Beam)		○ 21-13 21-18	× 13-21 13-21	M 1-1 G 2-2 P 68-73	2
高橋 美咲 (練馬中学校) 宮前 萌々果	× 13-21 18-21		× 18-21 13-21	M 0-2 G 0-4 P 62-84	3
増田 千秋 (坂戸パレット) 橋本 久美子	○ 21-13 21-13	○ 21-18 21-13		M 2-0 G 4-0 P 84-57	1

女子3部 Kブロック	荒木 市川	高屋 金岡	松本 井上	勝敗	順位
荒木 彩良 (錦城高校) 市川 華		○ 21-17 21-11	○ 21-17 18-21 21-16	M 2-0 G 4-1 P 102-82	1
高屋 和美 (なかばと) 金岡 綾子 (保谷クラブ)	× 17-21 11-21		× 13-21 7-21	M 0-2 G 0-4 P 48-84	3
松本 かおる 井上 雅子 (城北クラブ)	× 17-21 21-18 16-21	○ 21-13 21- 7		M 1-1 G 3-2 P 96-80	2

女子3部 Lブロック	飯島 杉村	小島 加藤	芹沢 沢貫	勝敗	順位
飯島 ゆき 杉村 智子 (中野つくしクラブ)		○ 21- 3 21- 2	○ 21-11 21-13	M 2-0 G 4-0 P 84-29	1
小島 加恋 (川越市立福原中学校) 加藤 翔憐	× 3-21 2-21		× 1-21 2-21	M 0-2 G 0-4 P 8-84	3
芹沢 奈央子 (こむぎ) 沢貫 暁子	× 11-21 13-21	○ 21- 1 21- 2		M 1-1 G 2-2 P 66-45	2

女子3部 Mブロック	伊東 塚ノ目	小森 野口	粕谷 並木	勝敗	順位
伊東 芽生 塚ノ目 祥乃 (ラケット団)		○ 21-16 21-16	× 13-21 5-21	M 1-1 G 2-2 P 60-74	2
小森 峰子 (なかばと) 野口 由美	× 16-21 16-21		× 10-21 8-21	M 0-2 G 0-4 P 50-84	3
粕谷 紗希 並木 美佳 (錦城高校)	○ 21-13 21- 5	○ 21-10 21- 8		M 2-0 G 4-0 P 84-36	1

女子3部 Nブロック	中川 芳澤	柳沢 丹羽	藤崎 佐谷	川口 大橋	勝敗	順位
中川 昌子 芳澤 真由美 (所沢二期会)		○ 21- 8 21-17	○ 21- 4 21-19	○ 21-10 21-10	M 3-0 G 6-0 P 126-68	1
柳沢 寿慈 (武蔵野女子学院) 丹羽 穂乃花	× 8-21 17-21		× 16-21 21-19 12-21	× 21-16 19-21 13-21	M 0-3 G 2-6 P 127-161	4
藤崎 寧々 (練馬中学校) 佐谷 ステラ 蓉子	× 4-21 19-21	○ 21-16 19-21 21-12		○ 21-15 21-12	M 2-1 G 4-3 P 126-118	2
川口 亜矢子 (オリーブ) 大橋 亜貴子	× 10-21 10-21	○ 16-21 21-19 21-13	× 15-21 12-21		M 1-2 G 2-5 P 105-137	3



第14回 所沢オープンバドミントン大会

平成29年9月10日 所沢市民体育館

女子4部 Aブロック	榊山 本	高橋 西	山崎 植	勝敗	順位
榊 登司子 (アイボリー) 山 本 泉		×	○	M 1-1 G 2-2 P 71-64	2
高橋 恵美 (JINGI) 西村 美香	○		○	M 2-0 G 4-0 P 84-51	1
山崎 美穂子 (練馬クラブ) 植村 美奈子 (ジュディ)	×	×		M 0-2 G 0-4 P 44-84	3

女子4部 Bブロック	四野宮 福	関口 小	大石 菘	勝敗	順位
四野宮 美代子 (富士見クリア) 福寿 真由美		○	○	M 2-0 G 4-0 P 84-59	1
関口 文子 (IBC) 小川 佳代	×		○	M 1-1 G 2-3 P 85-79	2
大石 久実 (エーデルワイス) 菘原 美保	×	×		M 0-2 G 1-4 P 61-92	3

女子4部 Cブロック	村田 佐	岡村 藤	川野 原	勝敗	順位
村田 佐子 (アローズ) 佐藤 千穂		×	×	M 0-2 G 0-4 P 54-84	3
岡村 洋子 (みどり市クラブ) 峯岸 靖子	○		○	M 2-0 G 4-1 P 101-65	1
川 俊 恵 (オリーブ) 野原 真奈美	○	×		M 1-1 G 3-2 P 85-91	2

女子4部 Dブロック	池田 近	高橋 柴	橋田 大	水野 倉	勝敗	順位
池田 由芽子 (狛江ビック) 近藤 美紀 (木曜会)		○	○	×	M 2-1 G 4-2 P 118-78	2
高橋 由紀乃 (グリーンマリネ) 柴田 理恵	×		×	×	M 0-3 G 0-6 P 67-126	4
原 純子 (昭島BC) 大澤 美江	×	○		×	M 1-2 G 2-4 P 90-118	3
水野 良恵 (調布市) 倉重 友美 (国分寺市)	○	○	○		M 3-0 G 6-0 P 126-79	1

女子4部 Eブロック	田村 下	桑原 里	大西 阿	大島 北	勝敗	順位
田村 美香 (MUNAX) 下里 公子		○	×	×	M 1-2 G 2-4 P 83-112	3
桑原 容子 (シャトルフレンズ) 原 明子 (スワンクラブ)	×		×	×	M 0-3 G 0-6 P 67-126	4
大西 敬子 (east) 阿部 裕紀子	○	○		×	M 2-1 G 4-2 P 115-92	2
大島 晶子 (EXCEL) 北森 寛子 (スリーファイブ)	○	○	○		M 3-0 G 6-0 P 126-61	1

女子4部 Fブロック	築加 瀬	佐藤 太	深見 島	勝敗	順位	
築加 瀬 香奈恵 (エーデルワイス) 加藤 久美子		×	×		M 0-2 G 1-4 P 67-103	3
佐藤 千秋 (なかばと) 太田 悦子	○		×		M 1-1 G 2-3 P 78-90	2
深見 妙子 (杉並アイリス) 島崎 朋子 (白菊)	○	○			M 2-0 G 4-0 P 84-36	1

女子4部 Gブロック	瀬尾 米	小山 佐	秀松 永	勝敗	順位
瀬尾 有紀 (アイボリー) 米澤 貴子 (スリーファイブ)		○	○	M 2-0 G 4-0 P 84-57	1
小山 節子 (所沢木曜会) 佐藤 万喜	×		×	M 0-2 G 0-4 P 51-84	3
秀 真理子 (オリーブ) 松永 明子	×	○		M 1-1 G 2-2 P 77-71	2

女子4部 Hブロック	重松 小	齋藤 高	阿部 松	勝敗	順位
重松 聡美 (上尾マーガレット) 小田 真由美 (富士見クリア)		○	○	M 2-0 G 4-0 P 84-43	1
齋藤 よし美 (なかばと) 高橋 美幸	×		○	M 1-1 G 2-2 P 66-69	2
阿部 幸恵 (並木クラブ) 松田 エステル	×	×		M 0-2 G 0-4 P 46-84	3

第14回 所沢オープンバドミントン大会

平成29年9月10日 所沢市民体育館

女子4部 Iブロック	佐藤 関山	藤山 貴子	出口 野宮	三澤 大平	澤平 勝敗	順位
佐藤 葉子 (翼球塾) 関山 貴子			○ 21-9 21-12	× 11-21 14-21	M 1-1 G 2-2 P 67-63	2
出口 弓子 (ヤンヤン) 野宮 里恵	× 9-21 12-21			× 5-21 7-21	M 0-2 G 0-4 P 33-84	3
三澤 彰子 (草加LBCフレンズ) 大平 郁子	○ 21-11 21-14	○ 21-5 21-7			M 2-0 G 4-0 P 84-37	1

女子4部 Jブロック	秦 瀬戸	向山 服部	山木 下岸	木下 山岸	勝敗	順位
秦 ひとみ (IBC) 瀬戸 京子			○ 21-10 21-14	○ 21-6 21-14	M 2-0 G 4-0 P 84-44	1
向山 晶江 (オリーブ) 服部 直子	× 10-21 14-21			○ 14-21 21-15 21-13	M 1-1 G 2-3 P 80-91	2
木下 昌子 (カプチャーノ) 山岸 優里 (シャトルズ)	× 6-21 14-21	× 21-14 15-21 13-21			M 0-2 G 1-4 P 69-98	3

女子4部 Kブロック	田口 高田	志和 泉	賀泉 上	国房 利	勝敗	順位
田口 久子 (川越美羽クラブ) 高田 直美 (狭山ステップワン)		○ 21-18 21-15	○ 21-18 21-14		M 2-0 G 4-0 P 84-65	1
志賀 靖枝 (アイリス) 和泉 智恵子 (ラッキーミント)	× 18-21 15-21			× 7-21 20-21	M 0-2 G 0-4 P 60-84	3
国房 優美 (所沢二期会) 上利 かつり	× 18-21 14-21	○ 21-7 21-20			M 1-1 G 2-2 P 74-69	2

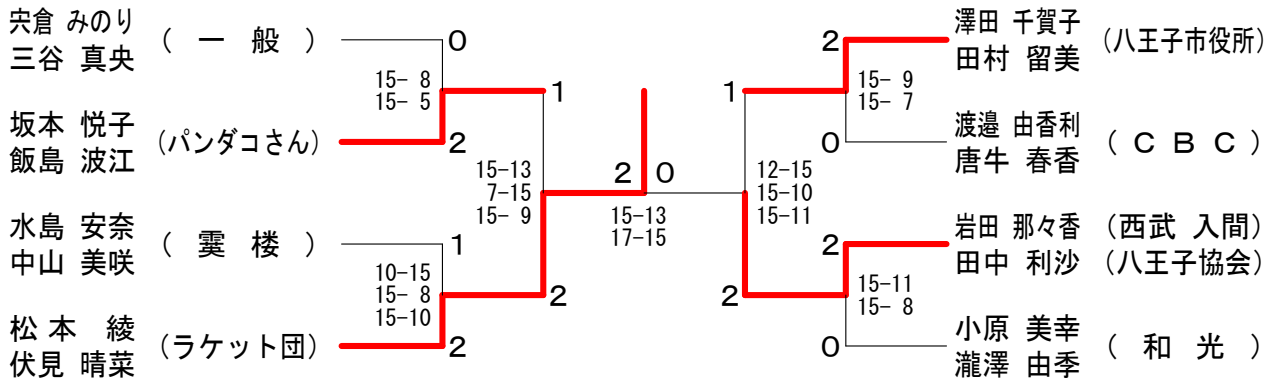
女子5部 Aブロック	小山 佐藤	寺内 市川	内川 高荷	川高 荷	勝敗	順位
小山 由美子 (青梅市) 佐藤 真知子 (西東京市)			○ 21-7 21-13	○ 21-14 21-18	M 2-0 G 4-0 P 84-52	1
寺内 由香里 (三ヶ島クラブ) 市川 恵利	× 7-21 13-21			× 21-16 13-21 16-21	M 0-2 G 1-4 P 70-100	3
川高 真理子 (マスタッチ) 高荷 栄利子 (深谷ウイズ)	× 14-21 18-21	○ 16-21 21-13 21-16			M 1-1 G 2-3 P 90-92	2

女子5部 Bブロック	赤井 平	井岩 深	林田 作	原菱 田	増田 平	勝敗	順位
赤井 麻由美 (練馬クラブ) 平岩 陽子			× 16-21 9-21	× 19-21 15-21	× 21-14 19-21 14-21	M 0-3 G 1-6 P 113-140	4
林田 みき (ミント) 深作 幸子	○ 21-16 21-9			× 19-21 19-21	○ 21-14 21-10	M 2-1 G 4-2 P 122-91	2
原 弘子 (大田区) 菱田 美栄子 (八王子市)	○ 21-19 21-15	○ 21-19 21-19			× 18-21 21-14 13-21	M 2-1 G 5-2 P 136-128	1
増田 邦子 (川越シャトルフレンズ) 平原 則子 (入間レット)	○ 14-21 21-19 21-14	× 14-21 10-21	○ 21-18 14-21 21-13			M 2-1 G 4-4 P 136-148	3

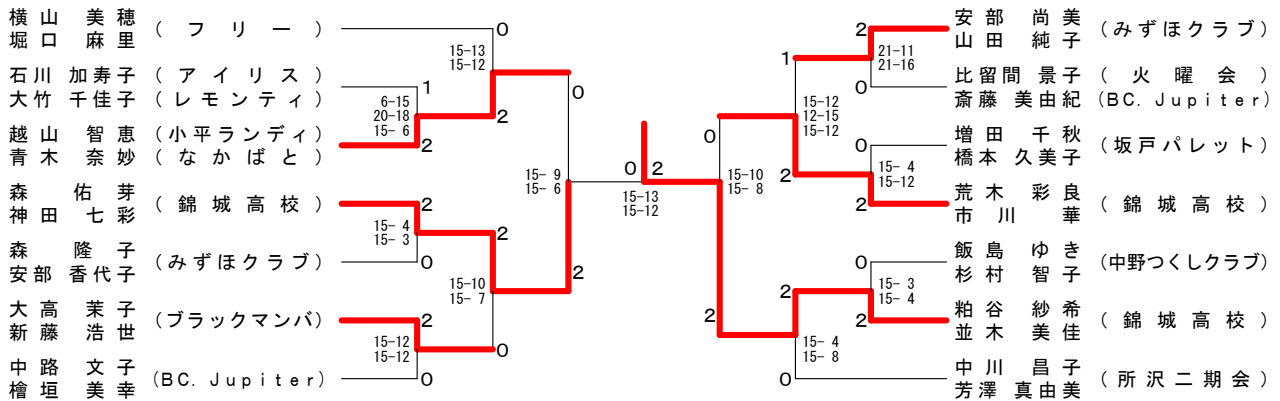
女子5部 Cブロック	磯山 本	早外 園	坂山 島	山下 須	小庭 須	勝敗	順位
磯山 昌代 (所沢木曜会) 山本 伊津子			○ 21-9 21-6	○ 21-19 21-18	× 21-11 18-21 15-21	M 2-1 G 5-2 P 138-105	2
早坂 広子 (羽楽クラブ) 外園 由美子 (ふたばクラブ)	× 9-21 6-21			× 16-21 15-21	× 8-21 9-21	M 0-3 G 0-6 P 63-126	4
山下 恵美 (関町小PTA) 島崎 由美子	× 19-21 18-21	○ 21-16 21-15			× 8-21 20-21	M 1-2 G 2-4 P 107-115	3
小庭 洋子 (エバーグリーン) 須田 美由喜 (港平和)	○ 11-21 21-18 21-15	○ 21-8 21-9	○ 21-8 21-20			M 3-0 G 6-1 P 137-99	1

女子5部 Dブロック	山田 加藤	小梅 谷	林谷 東	黒田 東	田勝 敗	順位
山田 芳香 (アイボリー) 加藤 悦子			○ 16-21 21-19 21-7	○ 21-4 21-5	M 2-0 G 4-1 P 100-56	1
小林 恭子 (エーデルワイス) 梅谷 志保	× 21-16 19-21 7-21			× 17-21 18-21	M 0-2 G 1-4 P 82-100	3
黒田 晴子 (桑の実) 東條 礼子 (スワンクラブ)	× 4-21 5-21	○ 21-17 21-18			M 1-1 G 2-2 P 51-77	2

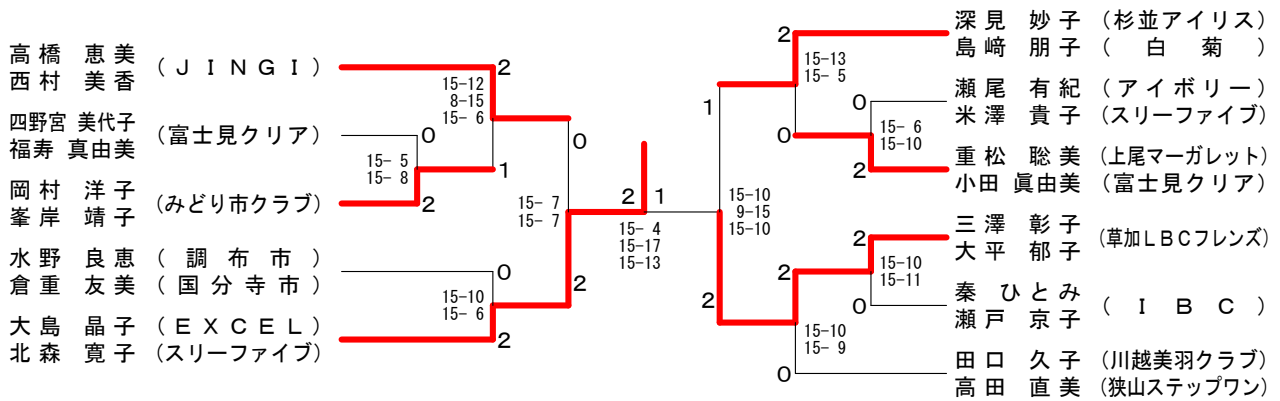
第14回 所沢オープンバドミントン大会 平成29年9月10日 所沢市民体育館  
女子2部 決勝トーナメント



女子3部 決勝トーナメント



女子4部 決勝トーナメント



女子5部 決勝トーナメント

