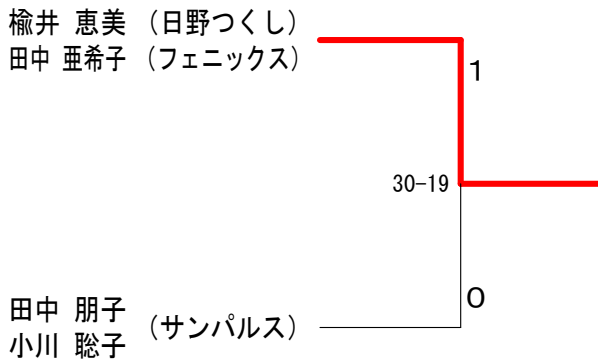


第17回町田レディースバドミントン近郊大会

A I ランク A ブロック	長谷川 一木	楡井 田中	小川 中村	斎藤 新垣	勝敗	順位
長谷川 恵 (甲ノ原クラブ) 一木 晃子 (甲ノ原オーリーブ)		× 21-20 15-21 16-21	○ 21-11 21-14	○ 21-18 21-11	M 2-1 G 5-2 P 136-116	2
楡井 恵美 (日野つくし) 田中 亜希子 (フェニックス)	○ 20-21 21-15 21-16		○ 21-20 21-12	○ 21-13 21- 3	M 3-0 G 6-1 P 146-100	1
小川 みなみ (横浜ポピーズ) 中村 恵美子	× 11-21 14-21	× 20-21 12-21		○ 21-19 21-20	M 1-2 G 2-4 P 99-123	3
斎藤 安恵 (サンパルス) 新垣 みき	× 18-21 11-21	× 13-21 3-21	× 19-21 20-21		M 0-3 G 0-6 P 84-126	4

A I ランク B ブロック	深井 五十嵐	岩倉 湯沢	田中 小川	森国 長谷川	勝敗	順位
深井 久乃 (レインボー) 五十嵐 秀美		○ 21- 6 21-17	× 11-21 20-21	○ 19-21 21- 8 21-12	M 2-1 G 4-3 P 134-106	2
岩倉 真弓 (スワロー) 湯沢 いづみ	× 6-21 17-21		× 12-21 5-21	× 18-21 12-21	M 0-3 G 0-6 P 70-126	4
田中 朋子 (サンパルス) 小川 聡子	○ 21-11 21-20	○ 21-12 21- 5		○ 21-12 21-12	M 3-0 G 6-0 P 126-72	1
森国 左知 (MIDORI) 長谷川 淑子	× 21-19 8-21 12-21	○ 21-18 21-12	× 12-21 12-21		M 1-2 G 3-4 P 107-133	3

A I ランク 決勝トーナメント



E ランク	宮崎 宮川	小川 鈴木	高山 橋口	海老沢 竹村	勝敗	順位
宮崎 美江子 (調布エレガンス) 宮川 美恵子		○ 21-10 21- 6	○ 21-13 21- 7	○ 21-13 21-12	M 3-0 G 6-0 P 126-61	1
小川 裕見子 (ミルフィーユ) 鈴木 亜子 (しらたま)	× 10-21 6-21		× 12-21 15-21	× 17-21 20-21	M 0-3 G 0-6 P 80-126	4
高橋 晴美 (若草クラブ) 山口 茂美	× 13-21 7-21	○ 21-12 21-15		× 18-21 21-12 15-21	M 1-2 G 3-4 P 116-123	3
海老沢 京子 (くれしえんど) 竹村 裕子	× 13-21 12-21	○ 21-17 21-20	○ 21-18 12-21 21-15		M 2-1 G 4-3 P 121-133	2

F ランク	渡辺 後藤	根本 前原	長井 本	鈴木 塩	木路 長谷川 館	勝敗	順位
渡辺 仁子 (所沢二期会) 後藤 春子		× 19-30	○ 30-24	× 13-30	○ 30-27	M 2-2 G 2-2 P 92-111	3
根本 洋美 (城北クラブ) 前原 富美子 (チェリー)	○ 30-19		○ 30-21	× 11-30	○ 30-26	M 3-1 G 3-1 P 101-96	2
長井 はる子 (クローバー) 竹本 美鈴	× 24-30	× 21-30		× 10-30	○ 30-13	M 1-3 G 1-3 P 85-103	4
鈴木 まゆみ (ユーバー) 塩路 雅子 (F. M. C)	○ 30-13	○ 30-11	○ 30-10		○ 30- 8	M 4-0 G 4-0 P 120-42	1
長谷川 トミ子 (レッツ) 一江	× 27-30	× 26-30	× 13-30	× 8-30		M 0-4 G 0-4 P 74-120	5

G ランク	三宅 伊勢崎	田中 西	中村 中	込上 木高	村橋 勝敗	順位
三宅 朝子 (すてつぷ) 伊勢崎 綾子		× 18-21 21-15 8-21	× 13-21 8-21	× 21-14 10-21 20-21	M 0-3 G 2-6 P 119-155	4
田中 洋子 (杉並いなほ) 西垣 美知 (スワンクラブ)	○ 21-18 15-21 21- 8		× 18-21 14-21	× 20-21 20-21	M 1-2 G 2-5 P 129-131	3
中込 恵美子 (チェリー) 村上 博子	○ 21-13 21- 8	○ 21-18 21-14		○ 21- 8 21-10	M 3-0 G 6-0 P 126-71	1
木村 さつき (ZEAL) 高橋 久子 (落合よぎすき)	○ 14-21 21-10 21-20	○ 21-20 21-20	× 8-21 10-21		M 2-1 G 4-3 P 116-133	2

第17回町田レディースバドミントン近郊大会

AⅡランク Aブロック	山口山	山口田	山陰千	丸荒	山川	東久	勝敗	順位
山口 律子 (多摩さわやかBC) 山田 史子		×	×	○	M 1-2 G 3-4 P 119-131			3
山陰 晶子 (はね・はね) 千竈 麻子	○		×	○	M 2-1 G 4-2 P 113-82			2
丸山 ひとみ (羽飛) 荒川 陽子	○	○		○	M 3-0 G 6-1 P 145-106			1
東 由美子 (甲ノ原クラブ) 久木 あずさ	×	×	×		M 0-3 G 0-6 P 68-126			4

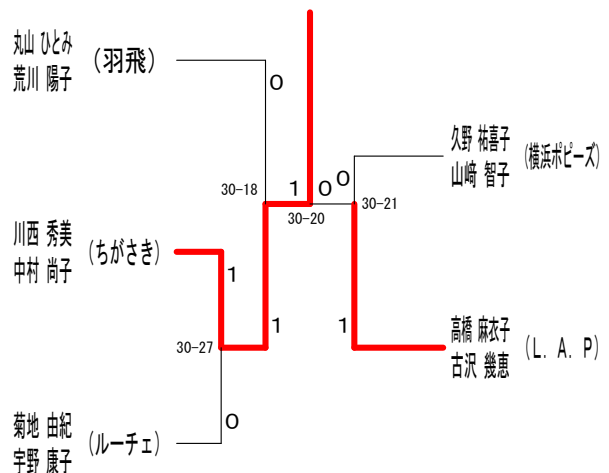
AⅡランク Bブロック	佐々木樺澤	高古	橋沢	水越	越垣	勝敗	順位
佐々木 裕子 (調布エレガンス) 樺澤 恵子		×	○		M 1-1 G 3-2 P 94-94		2
高橋 麻衣子 (L. A. P) 古沢 幾恵	○		○		M 2-0 G 4-1 P 102-72		1
水越 奈津美 (昭島BC) 越垣 美幸	×	×			M 0-2 G 0-4 P 54-84		3

AⅡランク Cブロック	久野山	野崎	萬代	代村	木三	下橋	勝敗	順位
久野 祐喜子 (横浜ポピーズ) 山崎 智子			○	○	M 2-0 G 4-2 P 118-108			1
萬代 明子 (緑ウイング) 稲村 紀子	×			×	M 0-2 G 2-4 P 108-122			3
木下 麻佐子 (甲ノ原クラブ) 三橋 浩子	×	○			M 1-1 G 3-3 P 110-106			2

AⅡランク Dブロック	勝又谷	又津	菊宇	地野	糸長	佐々木	勝敗	順位
勝又 香 (アイビークラブ) 谷津 和子			×	○	M 1-1 G 2-2 P 73-73			2
菊地 由紀 (ルーチェ) 宇野 康子	○			○	M 2-0 G 4-0 P 84-57			1
糸長 悦子 (スピカ) 佐々木 ひと美	×	×			M 0-2 G 0-4 P 57-84			3

AⅡランク Eブロック	岸本大	本竹	川中	西村	山山	下村	勝敗	順位
岸本 佳奈子 (ハッピーフレンズ) 大竹 忍			×	○	M 1-1 G 2-2 P 72-75			2
川西 秀美 (ちがさき) 中村 尚子	○			○	M 2-0 G 4-0 P 84-57			1
山下 有美子 (セキレイ) 山村 怜美	×	×			M 0-2 G 0-4 P 60-84			3

AⅡランク 決勝トーナメント



第17回町田レディースバドミントン近郊大会

B I ランク A ブロック	宮崎 佐々木	近藤 香	藤西 西	石井 渡鍋	勝敗	順位
宮崎 千恵子 (スピカ) 佐々木 由利子		○ 21-12 21-13	○ 21-19 21-12	M 2-0 G 4-0 P 84-56		1
近藤 雅子 (はまなん) 香西 幸香	× 12-21 13-21		○ 21-16 21-11	M 1-1 G 2-2 P 67-69		2
石井 修子 (サンパルス) 渡鍋 和世	× 19-21 12-21	× 16-21 11-21		M 0-2 G 0-4 P 58-84		3

B I ランク B ブロック	綾野 若林	藤野 鈴	高須 野木	沢永 永	勝敗	順位
綾野 志穂 (東大和レディース) 若林 麻紀		× 21- 8 9-21 14-21	○ 21-12 13-21 21- 7	M 1-1 G 3-3 P 99-90		2
藤野 由美子 (Tama' 78) 鈴木 栄美子	○ 8-21 21- 9 21-14		○ 21-16 11-21 21-16	M 2-0 G 4-2 P 103-97		1
高沢 智束 (ZEAL) 須永 伊津子 (多摩バード)	× 12-21 21-13 7-21	× 16-21 21-11 16-21		M 0-2 G 2-4 P 93-108		3

B I ランク C ブロック	向井 清	井水 戸	岡田 川	相澤 杉	澤山 山	勝敗	順位
向井 めぐみ (レモングラス) 清水 宏美			○ 21-12 21-18	○ 21-13 21-20	M 2-0 G 4-0 P 84-63		1
岡田 美香 (ウィップ) 戸川 陽子	× 12-21 18-21			○ 21-12 21-18	M 1-1 G 2-2 P 72-72		2
相澤 三曜子 (ZEAL) 杉山 和子	× 13-21 20-21	× 12-21 18-21			M 0-2 G 0-4 P 63-84		3

B I ランク D ブロック	高橋 前	橋中 須	島原 原	石田 本	勝敗	順位
高橋 玖未 (スワロー) 前沢 恭子		○ 21- 8 21-13	○ 21-16 21-10	M 2-0 G 4-0 P 84-47		1
中島 智子 (八王子クラブ) 須原 千秋	× 8-21 13-21		× 14-21 11-21	M 0-2 G 0-4 P 46-84		3
石田 かつみ (サンパルス) 奥本 理子	× 16-21 10-21	○ 21-14 21-11		M 1-1 G 2-2 P 68-67		2

B I ランク E ブロック	山下 櫛	下田 田	鈴木 木畑	吉水 有馬	勝敗	順位
山下 三千代 (若草) 櫛田 尚子			× 10-21 18-21	○ 21- 7 21-17	M 1-1 G 2-2 P 70-66	2
鈴木 芳美 (ミズ陽光台) 木畑 明子	○ 21-10 21-18			○ 21-11 21-15	M 2-0 G 4-0 P 84-54	1
吉水 京子 (すてっぷ) 有馬 春美	× 7-21 17-21	× 11-21 15-21			M 0-2 G 0-4 P 50-84	3

B I ランク F ブロック	中村 大川内	村田 口	田口 岡	原村 村	勝敗	順位
中村 玲子 (シーブ) 大川内 京子 (Tama' 78)		○ 21- 5 21-18	○ 21- 9 21- 8	M 2-0 G 4-0 P 84-40		1
田口 紀子 (セキレイ) 牧岡 幸子	× 5-21 18-21		○ 17-21 21-20 21-19	M 1-1 G 2-3 P 82-102		2
原 恵美 (おいばね) 田村 和子	× 9-21 8-21	× 21-17 20-21 19-21		M 0-2 G 1-4 P 77-101		3

B II ランク A ブロック	山田 廣	田佐 三	藤部 部	神崎 中	勝敗	順位
山田 博子 (八王子クラブ) 廣田 未来		○ -X	○ 21-18 21-17	M 2-0 G 4-0 P 84-35		1
佐藤 典子 (L. A. P) 三部 奈苗	× X-		× X- X-	M 0-2 G 0-4 P 0-42		3
神崎 洋子 (Bクラブ) 浜中 弘子	× 18-21 17-21	○ -X -X		M 1-1 G 2-2 P 35-42		2

B II ランク B ブロック	鳩中 村	貝新 佐	井藤 藤	金澤 久保井	勝敗	順位
鳩貝 加代子 (府中クラブ) 中村 早苗		× 16-21 21-20 10-21	× 14-21 17-21	M 0-2 G 1-4 P 78-104		3
新井 陽子 (カインド) 佐藤 真由美	○ 21-16 20-21 21-10		× 15-21 10-21	M 1-1 G 2-3 P 87-89		2
金澤 裕子 (Bクラブ) 久保井 真紀	○ 21-14 21-17	○ 21-15 21-10		M 2-0 G 4-0 P 84-56		1

第17回町田レディースバドミントン近郊大会

B II ランク C ブロック	仲井 有子 岩瀬 洋子 (スワロー)	清 堀 直美 堀内 直子 (ウィングス)	沢内 貞光 真堀 (若葉台)	勝敗	順位
		×	○	M 1-1 G 3-3 P 120-110	1
	○		×	M 1-1 G 3-3 P 107-119	3
	×	○		M 1-1 G 3-3 P 116-114	2

B II ランク D ブロック	奈良 享代 上口 雅美 (スピカ)	石井 真紀子 吉井 久美子 (アトム)	城山 優子 上川床 郁枝 (中山BC)	勝敗	順位
		○	×	M 1-1 G 2-2 P 74-71	2
	×		×	M 0-2 G 0-4 P 56-84	3
	○	○		M 2-0 G 4-0 P 84-59	1

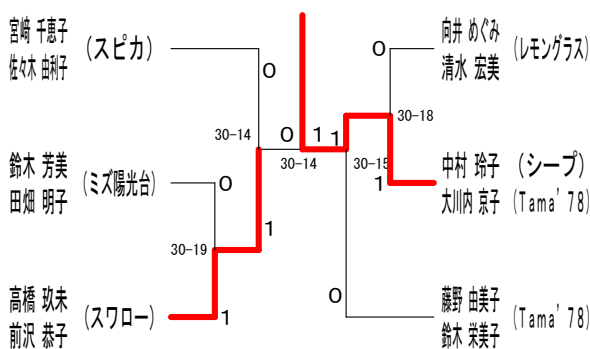
B II ランク E ブロック	野呂 良子 望月 優子 (Tama' 78)	塩出 菊 金児 智子 (パロツクラブ)	内山 智美 三谷 佐和子 (若葉台)	勝敗	順位
		×	○	M 1-1 G 2-2 P 64-80	2
	○		○	M 2-0 G 4-1 P 104-73	1
	×	×		M 0-2 G 1-4 P 89-104	3

B II ランク F ブロック	飯田 直美 村上 和枝 (ルーチェ)	百瀬 由紀子 松本 三奈子 (ウィップ)	酒井 紀子 科埜 暁子 (バドリング)	勝敗	順位
		○	○	M 2-0 G 4-0 P 84-56	1
	×		×	M 0-2 G 0-4 P 45-84	3
	×	○		M 1-1 G 2-2 P 79-68	2

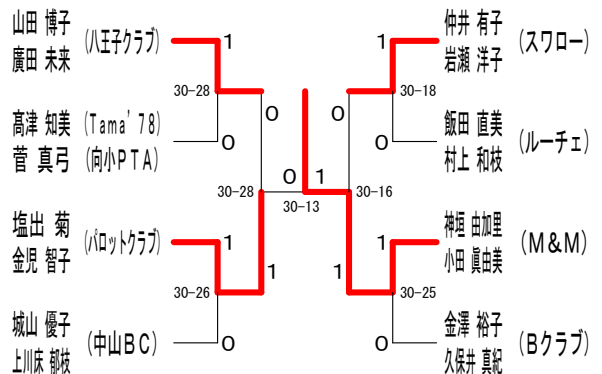
B II ランク G ブロック	鈴木 祥子 高橋 朋美 (Tama' 78)	神垣 由加里 小田 真由美 (M & M)	加藤 真有 須田 愉美 (あやめ)	勝敗	順位
		×	×	M 0-2 G 0-4 P 61-84	3
	○		○	M 2-0 G 4-0 P 84-59	1
	○	×		M 1-1 G 2-2 P 70-72	2

B II ランク H ブロック	高津 知美 菅 真弓 (Tama' 78) (向小PTA)	金城 かわり 平林 美香 (アチェロ)	山下 有子 加納 春子 (ロビソクラブ)	勝敗	順位
		○	○	M 2-0 G 4-1 P 102-76	1
	×		○	M 1-1 G 2-2 P 73-72	2
	×	×		M 0-2 G 1-4 P 75-102	3

B I ランク 決勝トーナメント



B II ランク 決勝トーナメント



第17回町田レディースバドミントン近郊大会

C I ランク Aブロック	渡辺 恵子 児玉 愛 (八王子クラブ)	大山 美由紀 藤 恭子 (キャッスルBC)	町田 佳枝 菅谷 美香 (ユーパー)	伊坂 恭子 森田 千香 (スピカ)	勝敗	順位
	○	×	○	M 2-1 G 4-3 P 136-106	2	
	×	○	×	M 1-2 G 3-5 P 133-154	3	
	○	○	○	M 3-0 G 6-0 P 126-81	1	
	×	×	×	M 0-3 G 1-6 P 92-146	4	

C I ランク Bブロック	小堂 順子 秦 ひとみ (IBC)	城田 美和 高田 富美 (横浜ポピーズ)	大川 壽美 玉山 たつ子 (セキレイ)	勝敗	順位
	○	○	M 2-0 G 4-0 P 84-45	1	
	×	○	M 1-1 G 2-2 P 70-67	2	
	×	×	M 0-2 G 0-4 P 42-84	3	

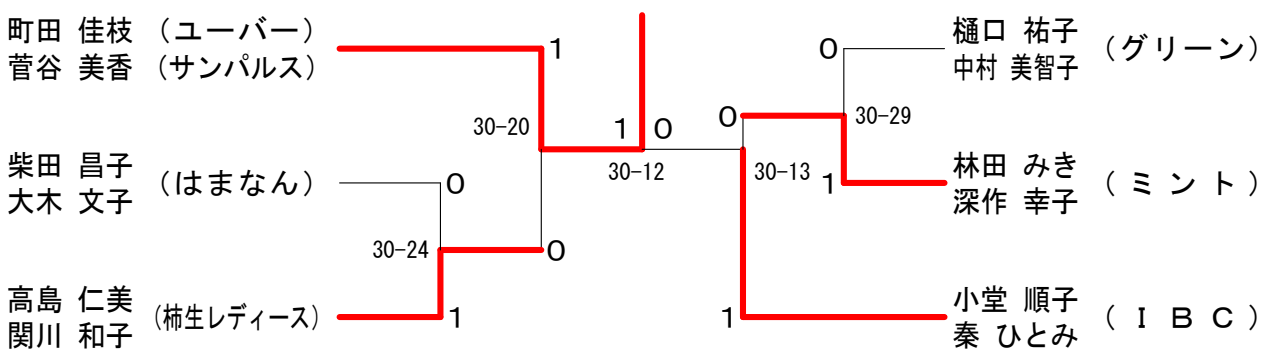
C I ランク Cブロック	樋口 祐子 中村 美智子 (グリーン)	小林 ちふみ 佐久間 桂子 (桑の実クラブ)	若桑 光子 中村 美喜 (レモングラス)	勝敗	順位
	○	○	M 2-0 G 4-0 P 84-44	1	
	×	×	M 0-2 G 1-4 P 70-101	3	
	×	○	M 1-1 G 2-3 P 80-89	2	

C I ランク Dブロック	小庭 洋子 山下 佳代子 (エバーグリーン)	高島 仁美 関川 和子 (柿生レディース)	藤原 節子 伊野 さつき (多摩さわやかBC)	勝敗	順位
	×	○	M 1-1 G 3-2 P 92-91	2	
	○	○	M 2-0 G 4-1 P 104-69	1	
	×	×	M 0-2 G 0-4 P 48-84	3	

C I ランク Eブロック	樋川 麻子 富所 順子 (楓会)	寺井 直美 中川 雅子 (エバーグリーン)	柴田 昌子 大木 文子 (はまなん)	勝敗	順位
	○	×	M 1-1 G 3-2 P 97-78	2	
	×	×	M 0-2 G 0-4 P 30-84	3	
	○	○	M 2-0 G 4-1 P 104-69	1	

C I ランク Fブロック	戸坂 恵美子 大谷 美穂 (おいばね)	林田 みき 深作 幸子 (ミント)	朝井 明子 夏目 清実 (スワロー)	勝敗	順位
	×	○	M 1-1 G 3-2 P 93-70	2	
	○	○	M 2-0 G 4-1 P 96-68	1	
	×	×	M 0-2 G 0-4 P 33-84	3	

C I ランク 決勝トーナメント



第17回町田レディースバドミントン近郊大会

CⅡランク Aブロック	小西 豊田	西田 由香里	荒井 小野寺	井内 齋藤	藤田 三野宮	滝島 宮勝	勝敗	順位
小西 由江 豊田 由香里 (ウィップ)			×	×	×	M 0-3 G 2-6 P 121-163	4	
荒井 みや子 小野寺 六つ子 (Komae'86)	○			×	○	M 2-1 G 5-4 P 176-167	3	
齋藤 洋子 内田 珠緒 (アイビークラブ)	○	○			×	M 2-1 G 4-3 P 125-119	2	
三野宮 律子 滝島 恵子 (羽飛)	○	×	○			M 2-1 G 5-3 P 159-132	1	

CⅡランク Bブロック	東高 条木	高木 泰代	荻屋 美子	屋田 征子	向林 真理子	鈴木 佐和子	勝敗	順位
東高 礼子 高木 泰代 (スワンクラブ)			×	○		M 1-1 G 3-2 P 97-89	1	
荻屋 美子 屋田 征子 (A R B)	○			×		M 1-1 G 3-3 P 107-115	2	
向林 真理子 鈴木 佐和子 (レモングラス)	×	○				M 1-1 G 2-3 P 88-88	3	

CⅡランク Cブロック	二本木 日下	山内 波田野	入矢 吉原	勝敗	順位
二本木 久美子 日下 栄子 (グリーン)		×	○	M 1-1 G 2-2 P 76-71	2
山内 圭子 波田野 悦子 (Neo-かるがも)	○		○	M 2-0 G 4-0 P 84-51	1
入矢 啓子 吉原 朋 (A R B)	×	×		M 0-2 G 0-4 P 46-84	3

CⅡランク Dブロック	加藤 伊巻	荻野 小野村	波多江 木根	勝敗	順位
加藤 恵美子 伊巻 むつ子 (しらたま)		×	×	M 0-2 G 0-4 P 55-84	3
荻野 順子 小野村 麻巳 (ロビンクラブ)	○		×	M 1-1 G 2-2 P 73-68	2
波多江 祐子 木根 康代 (TSUBASA)	○	○		M 2-0 G 4-0 P 84-60	1

CⅡランク Eブロック	安達 虫明	大向 マキ子	向杉 浦規子	土志田 田淵	勝敗	順位
安達 裕子 虫明 朝美 (ハッピーフレンズ)		×	×		M 0-2 G 0-4 P 0-84	3
大向 マキ子 杉浦 規子 (レモングラス)	○		○		M 2-0 G 4-1 P 95-50	1
土志田 知子 田淵 祐子 (中山B C)	○	×			M 1-1 G 3-2 P 92-53	2

CⅡランク Fブロック	佐藤 紀子	山室 芳子	室上 恭子	福原 知里	黒田 雅子	勝敗	順位
佐藤 紀子 宮入 典子 (シルキー)		×	○			M 1-1 G 2-2 P 80-77	2
山室 芳子 井上 恭子 (はね・はね)	○		○			M 2-0 G 4-0 P 84-67	1
福原 知里 黒田 雅子 (レモングラス)	×	×				M 0-2 G 0-4 P 64-84	3

第17回町田レディースバドミントン近郊大会

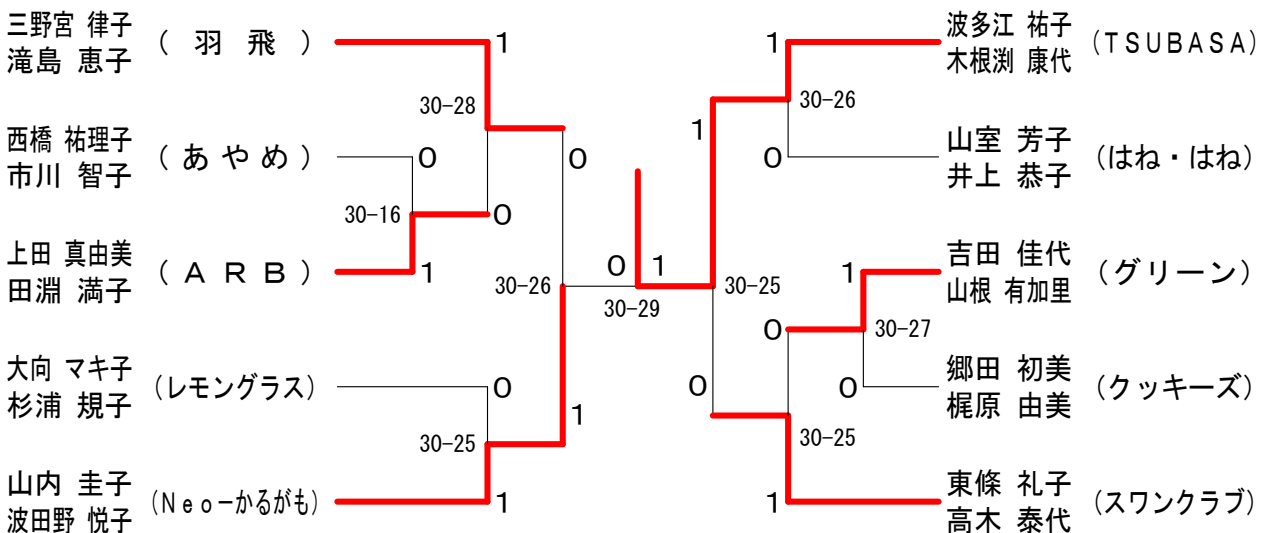
CⅡランク Gブロック	西市	橋川	佐々木 野口	峰 近藤	勝敗	順位
西橋 祐理子 (あやめ) 市川 智子			× 18-21 21-8 13-21	○ 18-21 21-9 21-9	M 1-1 G 3-3 P 112-89	1
佐々木 明子 (小平ランディ) 野口 尚子	○ 21-18 8-21 21-13			× 16-21 21-15 20-21	M 1-1 G 3-3 P 107-109	2
峰 昌恵 (はね・はね) 近藤 真里子	× 21-18 9-21 9-21	○ 21-16 15-21 21-20			M 1-1 G 3-3 P 96-117	3

CⅡランク Hブロック	山崎	田山	吉山	田根	板倉 鈴木	倉木	勝敗	順位
山田 紀子 (Bクラブ) 山崎 文子				× 8-21 13-21	× 18-21 20-21		M 0-2 G 0-4 P 59-84	3
吉田 佳代 (グリーン) 山根 有加里	○ 21-8 21-13				○ 21-15 21-20		M 2-0 G 4-0 P 84-56	1
板倉 美佳 (Neo-かるがも) 鈴木 昭美	○ 21-18 21-20	× 15-21 20-21					M 1-1 G 2-2 P 77-80	2

CⅡランク Iブロック	筒井 高橋	井橋	上田	田淵	吉馬	野場	勝敗	順位
筒井 久実 (しらたま) 高橋 智子			× 7-21 11-21		× 17-21 21-17 14-21		M 0-2 G 1-4 P 70-101	3
上田 真由美 (ARB) 田淵 満子	○ 21-7 21-11				○ 21-8 21-12		M 2-0 G 4-0 P 84-38	1
吉野 きよみ (JOUER) 馬場 真利子	○ 21-17 17-21 21-14	× 8-21 12-21					M 1-1 G 2-3 P 79-94	2

CⅡランク Jブロック	井岸	元岸	郷	田	森	本	勝敗	順位
井元 恵美子 (多摩さわやかBC) 岸 昭子			× 14-21 17-21		× 12-21 18-21		M 0-2 G 0-4 P 61-84	3
郷田 初美 (クッキーズ) 梶原 由美	○ 21-14 21-17				○ 16-21 21-15 21-20		M 2-0 G 4-1 P 100-87	1
森本 千枝 (経堂) 秋元 知子	○ 21-12 21-18	× 21-16 15-21 20-21					M 1-1 G 3-2 P 98-88	2

CⅡランク 決勝トーナメント



第17回町田レディースバドミントン近郊大会

D I ランク A ブロック	脊尾	黒崎	秋松	元枝	市相	川馬	後田	藤中	勝敗	順位
脊黒 智子 尾崎 香代子 (スピカ)			○ 21-16 21-13		○ 21-20 21-5		× 19-21 21-19 13-21		M 2-1 G 5-2 P 137-115	2
秋元 容子 松枝 真紀子 (横浜ボビーズ)	×			×	×	×			M 0-3 G 1-6 P 93-132	4
市川 明子 相馬 純子 (ZEAL)	×		○ 6-21 21-11 21-12			×	×		M 1-2 G 3-5 P 114-142	3
後藤 恭子 田中 早苗 (はまなん)	○ 21-19 19-21 21-13	○ 21-10 21-10		○ 14-21 21-7 21-13					M 3-0 G 6-2 P 159-114	1

D I ランク B ブロック	折戸	久瀬	木城	勝敗	順位
折戸 美保子 田口 葉月 (ZEAL)		×	×	M 0-2 G 0-4 P 61-84	3
久瀬 郁恵 (ユーバー) 今枝 令子 (レインボー)	○ 21-17 21-11		○ 21-14 21-18	M 2-0 G 4-0 P 84-60	1
木城 桂子 赤堀 ゆり (シルキー)	○ 21-20 21-13	×		M 1-1 G 2-2 P 74-75	2

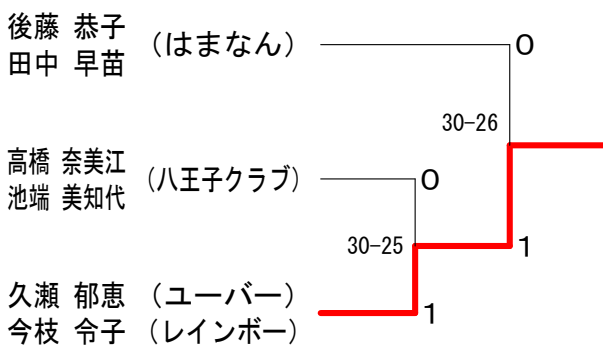
D I ランク C ブロック	中成	村宗	若山	林原	高池	橋端	勝敗	順位
中村 昌代 成宗 直江 (はね・はね)			×		×		M 0-2 G 0-4 P 70-84	3
若林 泰世 山原 初代 (レッツ)	○ 21-16 21-20			×	×		M 1-1 G 3-2 P 102-96	2
高橋 奈美江 池端 美知代 (八王子クラブ)	○ 21-16 21-18	○ 18-21 21-19 21-20					M 2-0 G 4-1 P 102-94	1

D II ランク A ブロック	石巻	犬竹	竹内	葉田	中木	勝敗	順位
石田 知子 巻野 悦子 (柿生レディース)		○ -X	×	○		M 2-1 G 4-2 P 107-42	2
犬竹 陽子 (エンドレス) 皆川 かおり (ブルーフラワー)	×		×	△		M 0-2 G 0-4 P 12-84	3
千葉 千枝美 内田 理枝 (羽飛)	○ 21-13 21-10	○ 21-5 21-7			○ -X	M 3-0 G 6-0 P 126-35	1
田中 美恵子 青木 順子 (Tama' 78)	×	△ X-X	×			M 0-3 G 0-4 P 0-84	4

D II ランク B ブロック	南天	保野	吉本	見村	吉田	森矢	勝敗	順位
南保 正恵 天野 理子 (羽飛)			○ 21-14 21-17	○ 21-18 19-21 21-16	○ 21-9 21-20		M 3-0 G 6-1 P 145-115	1
吉見 真由美 本村 幸代 (JOUER)	×			×	×		M 0-3 G 0-6 P 92-126	4
吉田 百合子 石川 恵美 (リリース)	×		○ 21-17 21-18		×		M 1-2 G 3-4 P 130-138	3
森 聡美 矢作 直美 (ウィングス)	×		○ 21-12 21-14	○ 21-18 21-15			M 2-1 G 4-2 P 113-101	2

D II ランク C ブロック	岡藤	崎原	姉崎	崎野	平山	山	勝敗	順位
岡崎 栄子 藤原 洋子 (柿生レディース)			×		○		M 1-1 G 2-2 P 72-70	2
姉崎 久子 牧野 次子 (羽楽)	○ 21-14 21-16				○ 21-12 21-7		M 2-0 G 4-0 P 84-49	1
平山 美子 秋山 有紀子 (武蔵野たんぽぽ)	×		×				M 0-2 G 0-4 P 47-84	3

D I ランク 決勝トーナメント



D II ランク 決勝トーナメント

