

第16回西東京市年齢別バドミントンオープン大会

平成29年6月18日 西東京市総合体育館

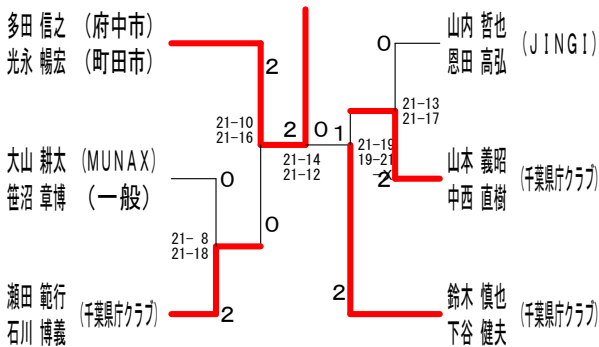
男子40歳以上	佐藤 浅川	小久保 茂木	白井 島野	田中 池内	勝敗	順位
佐藤 由喜夫 (田無連合) 浅川 嘉之 (田無連合)		○ 21-16 17-21 21-11	× 21-16 17-21 15-21	○ - - -	M 2-1 G 5-3 P 154-106	2
小久保 武茂木 (R-II)	× 16-21 21-17 11-21		○ 21-17 21-15	○ - -	M 2-1 G 5-2 P 132-91	1
白井 宏明 (フレームショット) 島野 欽司	○ 16-21 21-17 21-15	× 17-21 15-21		× 11-21 21-19 19-21	M 1-2 G 3-5 P 141-156	3
田中 健司 (田無連合) 池内 英二	× X-	× X-	○ 21-11 19-21 21-19		M 1-2 G 2-5 P 61-135	4

男子45歳以上 Aブロック	多田 光	福川 永	山本 沢島	中西 本西	勝敗	順位
多田 信之 (府中市) 光永 暢宏 (町田市)		○ 21- 7 21-12	○ 9-21 21-12 21-17		M 2-0 G 4-1 P 93-69	1
福沢 和彦 (調布市) 川島 保 (国分寺市)	× 7-21 12-21		× 13-21 12-21		M 0-2 G 0-4 P 44-84	3
山本 義昭 (千葉県クラブ) 中西 直樹	× 21- 9 12-21 17-21	○ 21-13 21-12			M 1-1 G 3-2 P 92-76	2

男子45歳以上 Bブロック	山内 恩	内田 石	石山 川島	瀬田 田	勝敗	順位
山内 哲也 (JINGI) 恩田 高弘			○ 21-13 21-15	○ 18-21 21-18 23-21	M 2-0 G 4-1 P 104-88	1
石山 昌弘 (入間市) 川島 伸夫 (川越市)	× 13-21 15-21			× 15-21 6-21	M 0-2 G 0-4 P 49-84	3
瀬田 範行 (千葉県クラブ) 石川 博義	× 21-18 18-21 21-23	○ 21-15 21- 6			M 1-1 G 3-2 P 102-83	2

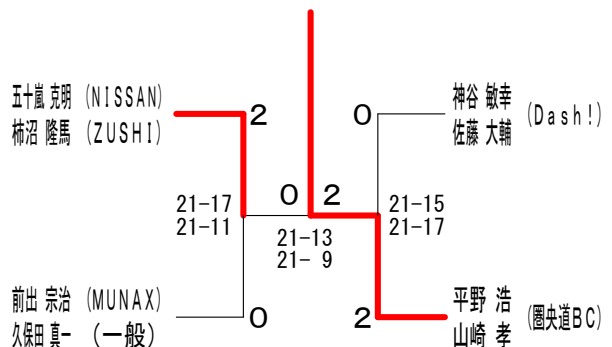
男子45歳以上 Cブロック	三木 高	木橋 大	山本 山	鈴木 木	勝敗	順位
三木 弘幸 (JINGI) 高橋 定博 (JINGI)		× 21-10 17-21 19-21	× 21-17 18-21 14-21		M 0-2 G 2-4 P 110-111	3
大山 耕太 (MUNAX) 笹沼 章博 (一般)	○ 10-21 21-17 21-19		× 14-21 14-21		M 1-1 G 2-3 P 80-99	2
鈴木 慎也 (千葉県クラブ) 下谷 健夫 (千葉県クラブ)	○ 17-21 21-18 21-14	○ 21-14 21-14			M 2-0 G 4-1 P 101-81	1

男子45歳以上 決勝トーナメント



男子50歳以上 Aブロック	神谷 敏	佐々木 小	五十嵐 柿	勝敗	順位	
神谷 敏幸 (Dash!) 佐藤 大輔		○ 21-11 21-17	× 19-21 20-22		M 1-1 G 2-2 P 81-71	2
佐々木 啓二 (NTT竹平) 小山 強 (アステラス)	× 11-21 17-21		× 12-21 8-21		M 0-2 G 0-4 P 48-84	3
五十嵐 克明 (NISSAN) 柿沼 隆馬 (ZUSHI)	○ 21-19 22-20	○ 21-12 21- 8			M 2-0 G 4-0 P 85-59	1

男子50歳以上 決勝トーナメント

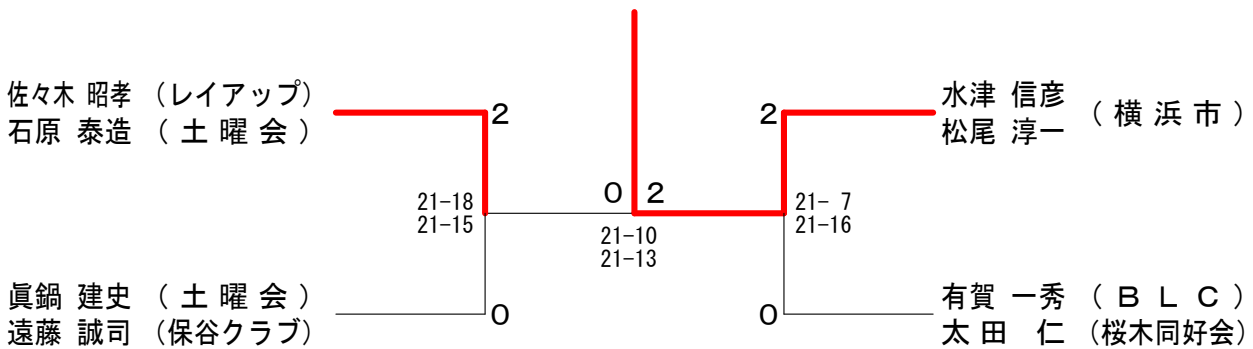


男子50歳以上 Bブロック	平山 野	古木 田	木勢 久	前出 出	勝敗	順位
平野 浩 (圏央道BC) 山崎 孝		○ 21-16 21- 9	○ 21-15 21-15		M 2-0 G 4-0 P 84-55	1
古木 智之 (ザ・マリオ) 田勢 隆	× 16-21 9-21		× 13-21 21-18 15-21		M 0-2 G 1-4 P 74-102	3
前出 宗治 (MUNAX) 久保田 真一 (一般)	× 15-21 15-21	○ 21-13 18-21 21-15			M 1-1 G 2-3 P 90-91	2

男子60歳以上 Aブロック	池田隆治 阿佐野康 (KBC)	水津信彦 松尾淳一 (横浜市)	佐藤幸一 和田法夫 (住重FH)	藤田石 佐々木昭孝 石原泰造 (レイアップ)	勝敗	順位
	○	×	×	○	M 2-1 G 5-3 P 151-141	3
	○	○	○	×	M 2-1 G 5-3 P 139-127	2
	×	×	×	×	M 0-3 G 0-6 P 69-126	4
	×	○	○	○	M 2-1 G 5-3 P 156-121	1

男子60歳以上 Bブロック	有賀一秀 太田仁 (桜木同好会)	眞鍋建史 遠藤誠司 (保谷クラブ)	及川和郎 重野誠次 (一般)	勝敗	順位
	○	○	○	M 2-0 G 4-0 P 84-51	1
	×	○	○	M 1-1 G 2-3 P 94-86	2
	×	×	×	M 0-2 G 1-4 P 63-104	3

男子60歳以上 決勝トーナメント



男子65歳以上	楯佐篤志 佐藤政行 (住重FH)	金丸清昭 小西敬介 (麻生ダックス)	阿部正行 安藤功 (小金井市)	勝敗	順位
	×	×	×	M 0-2 G 0-4 P 46-89	3
	○	○	×	M 1-1 G 3-2 P 94-92	2
	○	○	○	M 2-0 G 4-1 P 103-62	1

第16回西東京市年齢別バドミントンオープン大会

平成29年6月18日 西東京市総合体育館

女子 40 歳 以上	松 松	村 本	大 上	下 杉	吉 戸	野 部	石 藤	川 城	小 関	原 根	勝 敗	順 位
松村 めぐみ (A G) 松本 洋子			○ 21- 9 21- 8		○ 21-16 21- 9		○ 21-23 21- 8 21-14		○ 21-13 16-21 21-17		M 4-0 G 8-2 P 205-138	1
大下 奈帆子 (土 曜 会) 上杉 通代	x 9-21 8-21				x 11-21 8-21		x 13-21 13-21		x 9-21 12-21		M 0-4 G 0-8 P 83-168	5
吉野 聡子 (横浜ポピーズ) 戸部 朋美	x 16-21 9-21		○ 21-11 21- 8				x 17-21 15-21		x 22-20 15-21 15-21		M 1-3 G 3-6 P 151-165	4
石川 千恵子 (ノノハ軍団) 藤城 和香子	x 23-21 8-21 14-21		○ 21-13 21-13		○ 21-17 21-15				○ 23-21 19-21 21-16		M 3-1 G 7-3 P 192-179	2
小原 知子 (西東京クラブ) 関根 奈津子 (杉並いなほ)	x 13-21 21-16 17-21		○ 21- 9 21-12		○ 20-22 21-15 21-15		x 21-23 21-19 16-21				M 2-2 G 6-5 P 213-194	3

女子 55 歳 以上	遠 今	江 仲	山 島	下 崎	新 藤	田 井	木 茂	暮 木	勝 敗	順 位
遠江 久美子 (A G クラ ブ) 今仲 由香里			○ 21-19 11-21 21-15		○ 21-16 21-18		x 10-21 21-18 13-21		M 2-1 G 5-3 P 139-149	2
山下 恵美 (関町小PTA) 島崎 由美子	x 19-21 21-11 15-21				○ 18-21 21- 9 21- 9		x 13-21 10-21		M 1-2 G 3-5 P 138-134	3
新田 恵子 (白 菊) 藤井 直美 (エバーグリーン)	x 16-21 18-21		x 21-18 9-21 9-21				x 14-21 10-21		M 0-3 G 1-6 P 97-144	4
木暮 英代 (圏央道BC) 茂木 幸子	○ 21-10 18-21 21-13		○ 21-13 21-10		○ 21-14 21-10				M 3-0 G 6-1 P 144-91	1

女子 60 歳 以上	野 佐	沢 藤	寺 直	本 井	大 小	網 野	西 高	本 橋	勝 敗	順 位
野沢 和子 (S Q クラ ブ) 佐藤 緑 (若 草)			x 6-21 6-21		x 11-21 16-21		x 21-19 16-21 11-21		M 0-3 G 1-6 P 87-145	4
寺本 秋子 (I . B . C) 直井 むつ子	○ 21- 6 21- 6				○ 21-15 21-14		○ 21-10 21-11		M 3-0 G 6-0 P 126-62	1
大網 妙子 (あさひクラブ) 小野 まき子 (ウエンディース)	○ 21-11 21-16		x 15-21 14-21				○ 21-11 21-11		M 2-1 G 4-2 P 113-91	2
西本 幸子 (秋羽クラブ) 高橋 洋子	○ 19-21 21-16 21-11		x 10-21 11-21		x 11-21 11-21				M 1-2 G 2-5 P 104-132	3

第16回西東京市年齢別バドミントンオープン大会

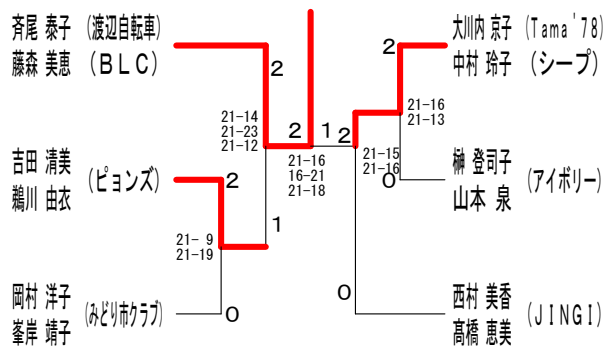
平成29年6月18日 西東京市総合体育館

女子45歳以上 Aブロック	齊藤 尾藤	植森 小森	山石 森	田原 山	神本 勝	勝敗	順位
齊尾 泰子 (渡辺自転車) 藤森 美恵 (BLC)		○ 21-7 21-11	○ 21-14 21-12	○ 21-4 21-8	M 3-0 G 6-0 P 126-56		1
植森 理恵 (ピオンズ) 小林 恵美	× 7-21 11-21		× 12-21 23-25	× 21-15 14-21 8-21	M 0-3 G 1-6 P 96-145		4
山田 小百合 (スーパーハニーズ) 石原 直美	× 14-21 12-21	○ 21-12 25-23		× 21-17 14-21 16-21	M 1-2 G 3-4 P 123-136		3
神 登司子 (アイボリー) 山本 泉	× 4-21 8-21	○ 15-21 21-14 21-8	○ 17-21 21-14 21-16		M 2-1 G 4-4 P 128-136		2

女子45歳以上 Bブロック	藤野 本崎	大川内 中	岡村 村	太田 青	田木 勝	勝敗	順位
藤本 雅子 (アイボリー) 野崎 智厚		× 11-21 21-19 11-21	× 21-18 21-23 13-21	○ 21-19 21-18	M 1-2 G 4-4 P 140-160		3
大川内 京子 (Tama'78) 中村 玲子 (シーブ)	○ 21-11 19-21 21-11		○ 21-13 21-7	○ 21-6 21-8	M 3-0 G 6-1 P 145-77		1
岡村 洋子 (みどり市クラブ) 峯岸 靖子	○ 18-21 23-21 21-13	× 13-21 7-21		○ 21-10 21-8	M 2-1 G 4-3 P 124-115		2
太田 悦子 (なかばと) 青木 奈妙	× 19-21 18-21	× 6-21 8-21	× 10-21 8-21		M 0-3 G 0-6 P 69-126		4

女子45歳以上 Cブロック	西村 高	村橋 吉	田川 荒	井橋 勝	勝敗	順位
西村 美香 (JINGI) 高橋 恵美		○ 13-21 21-16 21-12	○ 21-5 21-3	M 2-0 G 4-1 P 97-57		1
吉田 清美 (ピオンズ) 鶴川 由衣	× 21-13 16-21 12-21		○ 21-10 21-11	M 1-1 G 3-2 P 91-76		2
荒井 昭子 (なかばと) 高橋 美幸	× 5-21 3-21	× 10-21 11-21		M 0-2 G 0-4 P 29-84		3

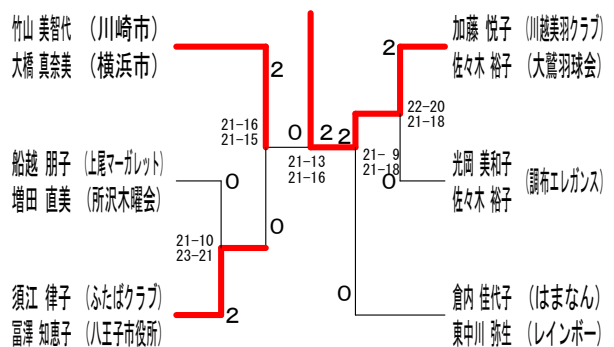
女子45歳以上 決勝トーナメント



女子50歳以上 Aブロック	塚本 春	本名 光	岡佐 竹	山橋 勝	勝敗	順位
塚本 敬子 (府中クラブ) 春名 亜紀子 (西東京クラブ)		× X-	× X-	M 0-2 G 0-4 P 0-84		3
光岡 美和子 (調布エレガンス) 佐々木 裕子	○ -X		× 7-21 11-21	M 1-1 G 2-2 P 60-42		2
竹山 美智代 (川崎市) 大橋 真奈美 (横浜市)	○ -X	○ 21-7 21-11		M 2-0 G 4-0 P 84-18		1

女子50歳以上 Bブロック	加藤 佐	須江 須	江澤 杉	中澤 勝	勝敗	順位
加藤 悦子 (川越美羽クラブ) 佐々木 裕子 (大鷲羽球会)		○ 21-5 21-11	○ 21-10 21-11	M 2-0 G 4-0 P 84-37		1
須江 律子 (ふたばクラブ) 富澤 知恵子 (八王子市役所)	× 5-21 11-21		○ 19-21 21-11 21-12	M 1-1 G 2-3 P 77-86		2
杉中 左知子 (MUNAX) 前澤 阿紀	× 10-21 11-21	× 21-19 11-21 12-21		M 0-2 G 1-4 P 65-103		3

女子50歳以上 決勝トーナメント



女子50歳以上 Cブロック	倉内 東	中井 中	井藤 船	越藤 勝	勝敗	順位
倉内 佳代子 (はまなん) 東中川 弥生 (レインボー)		○ 21-11 21-11	○ 21-18 19-21 21-10	M 2-0 G 4-1 P 103-71		1
中井 真紀 (なかばと) 佐藤 千秋	× 11-21 11-21		× 9-21 16-21	M 0-2 G 0-4 P 47-84		3
船越 朋子 (上尾マーガレット) 増田 直美 (所沢木曜会)	× 18-21 21-19 10-21	○ 21-9 21-16		M 1-1 G 3-2 P 91-86		2